

# AVEX



avex-bt.ru

## РУКОВОДСТВО ПО ЭКСПЛУАТАЦИИ

Пылесос VC-309 Orange  
VC-309 Violet  
VC-509 Night





## СОДЕРЖАНИЕ

Перед использованием. Меры предосторожности . . . . .	4
Описание прибора . . . . .	7
Эксплуатация прибора . . . . .	8
Замена контейнера для пыли . . . . .	11
Обслуживание и уход . . . . .	12
Возможные неисправности и их устранение . . . . .	13
Технические характеристики . . . . .	14
Утилизация . . . . .	15
Гарантийные условия . . . . .	16
Модельный ряд . . . . .	18
Гарантийный талон . . . . .	19

## **УВАЖАЕМЫЙ ПОКУПАТЕЛЬ!**

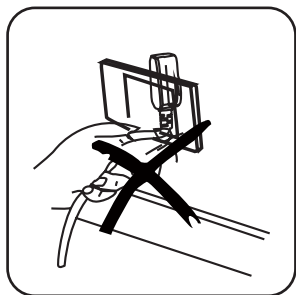
Благодарим Вас за выбор продукции торговой марки AVEX. Внимательно прочитайте настоящее руководство перед эксплуатацией прибора. Сохраняйте его в течение всего срока службы устройства.

### **Перед первым использованием.**

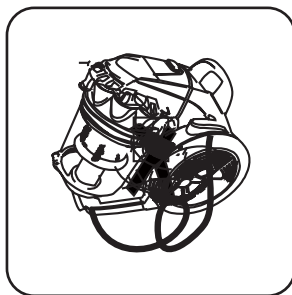
#### **Меры предосторожности.**

- Внимательно прочитайте данные инструкции.
- До начала использования прибора убедитесь, что электрическое напряжение Вашей домашней сети совпадает с требованиями на шильдике прибора.
- Всегда отключайте прибор от сети электропитания, если не используете его, а также перед чисткой и обслуживанием.
- Всегда отключайте прибор от сети электропитания прежде чем его открыть.
- Никогда не используйте денатурированный спирт и другие растворители для чистки прибора.
- Не используйте пылесос для уборки жидкостей.
- Не оставляйте включенный прибор без присмотра. Держите прибор в недоступном для детей и инвалидов месте.
- Прибор предназначен для домашнего использования. Используйте его в соответствии с требованиями данного руководства.
- Не включайте прибор, если он неисправен.

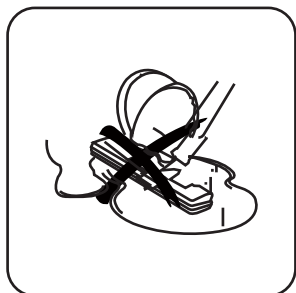
- Для осуществления ремонтных работ или приобретения аксессуаров обратитесь к дилеру или в авторизованный сервисный центр.
- Если шнур питания поврежден, его необходимо заменить; для этого обратитесь к производителю, в сервисный центр или к квалифицированному специалисту во избежание получения травм.
- Данный прибор не предназначен для использования людьми (включая детей), у которых есть физические, нервные или психические отклонения или недостаток опыта и знаний, за исключением случаев, когда за такими лицами осуществляется надзор или проводится их инструктирование относительно использования данного прибора лицом, отвечающим за их безопасность.
- Храните прибор в недоступном для детей месте.
- Не тяните за шнур питания, вынимая вилку из розетки.
- Не используйте прибор для уборки зажженных спичек, окурков сигарет и горячего пепла.
- Не используйте прибор для уборки влажных поверхностей.
- Не закрывайте воздушные отверстия или вентиляционные отверстия.
- Не используйте прибор для уборки игл, булавок или струн.



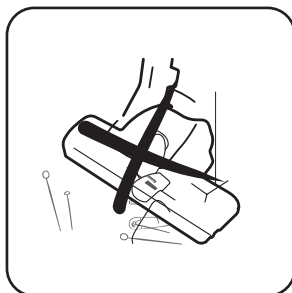
Не тяните за шнур питания при отключении прибора от сети.



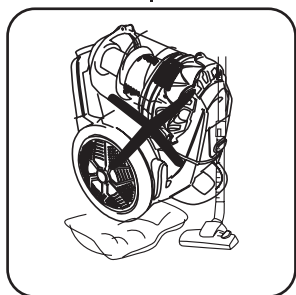
Не ставьте прибор на шнур питания



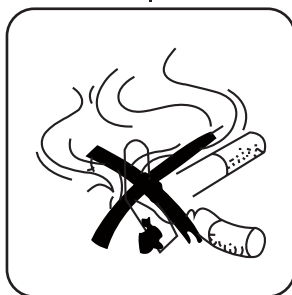
Не используйте прибор на мокрых поверхностях.



Не собирайте прибором иглы и булавки



Не закрывайте воздушные и вентиляционные отверстия прибора



Не собирайте прибором спички, окурки, горячий пепел.

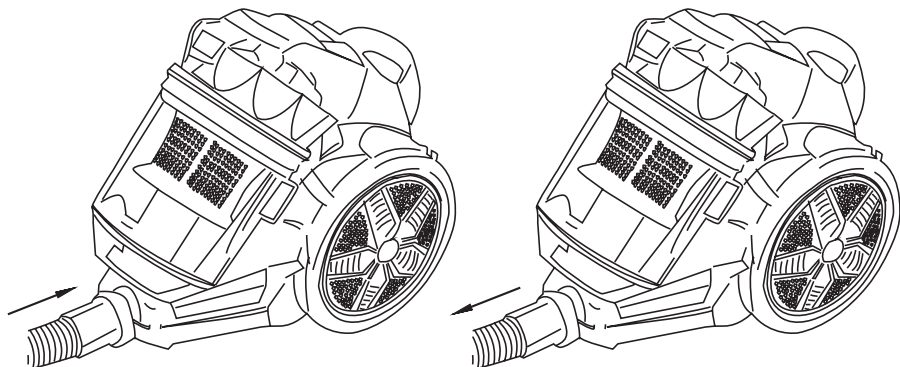
**ОПИСАНИЕ ПРИБОРА**

Во избежание риска нанесения царапин на полу, снимите защитные пластиковые детали (L, M) до начала использования прибора. Эти защитные детали нужны только при транспортировке.

- A.** Щетка для пола
- B.** Трубка
- C.** Регулятор воздушного потока
- D.** Гнутая трубка
- E.** Шланг
- F.** Направляющая шланга
- G.** Ручка
- H.** Кнопка регулировки провода

- I.** Кнопка вкл/выкл
- J.** Замок-защелка контейнера для пыли
- K.** Фильтр
- L.** Пластиковая защита, деталь 1
- M.** Пластиковая защита, деталь 2

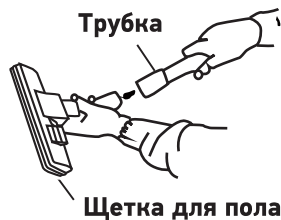
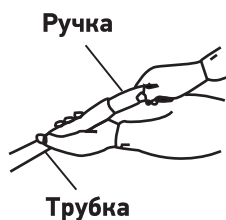
## ЭКСПЛУАТАЦИЯ ПРИБОРА



### 1. Подготовка

(1) Вставьте шланг в соответствующее отверстие по часовой стрелке до щелчка.

(2) По окончании использования выньте шланг, поворачивая его против часовой стрелки, вытяните шланг.



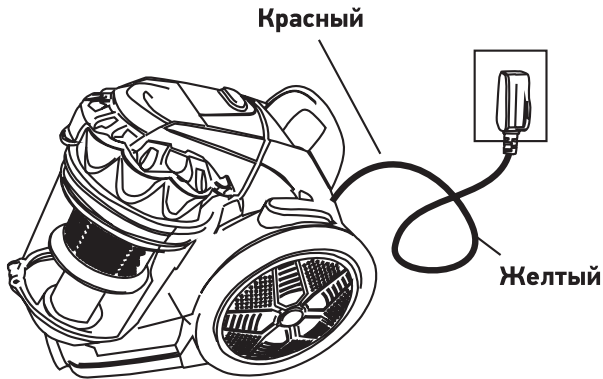
(3) Установите расширительную трубку в рукоятку, трубку и насадку для пола как показано на рисунке.



## 2. Использование

Размотайте шнур на необходимую длину, вставьте вилку в электрическую розетку. Нажмите кнопку включения прибора. Пылесос начнет работу. Кнопка регулировки скорости всасывания расположена на корпусе пылесоса.

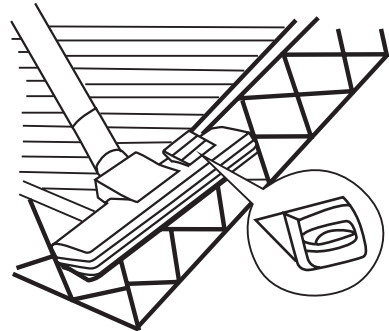
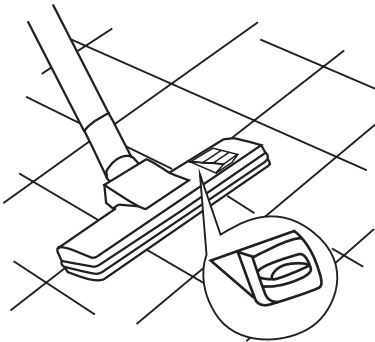
**ВНИМАНИЕ:** Не разматывайте шнур дальше **КРАСНОЙ** отметки



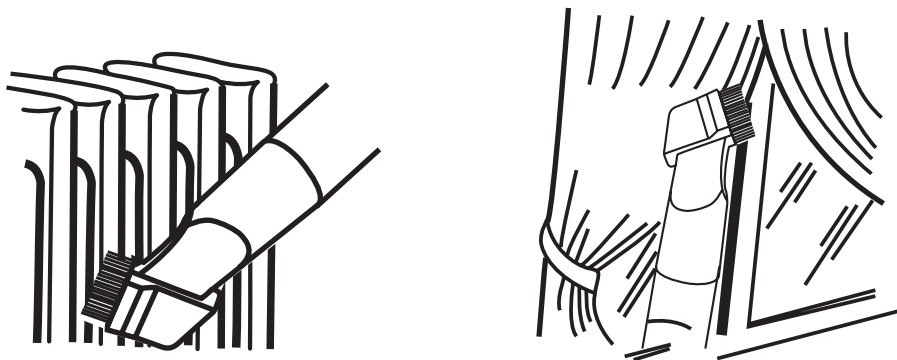
## 3. Использование аксессуаров

(1) Увеличение длины щетинок для твердых поверхностей

(2) Уменьшение длины щетинок для ковровых покрытий



(3) Узкая насадка предназначена для чистки углов, краев ящиков, занавесок, ламп, тканевых изделий и т.д.



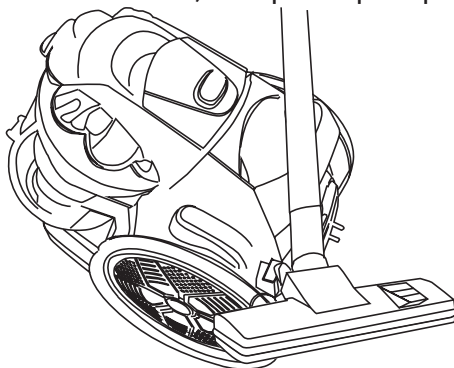
(4) Узкая щетка предназначена для чистки мягкой мебели.

#### 4. По окончании использования

(1) Для остановки работы прибора, нажмите кнопку вкл/выкл, затем нажмите кнопку смотки шнура и сматывайте шнур.

**ВНИМАНИЕ:** если шнур не сматывается полностью, немного вытяните шнур и снова нажмите кнопку смотки шнура питания. Если необходимо, повторите ещё раз, пока шнур не будет полностью смотан.

(2) По окончании использования, соберите прибор как показано на рисунке.

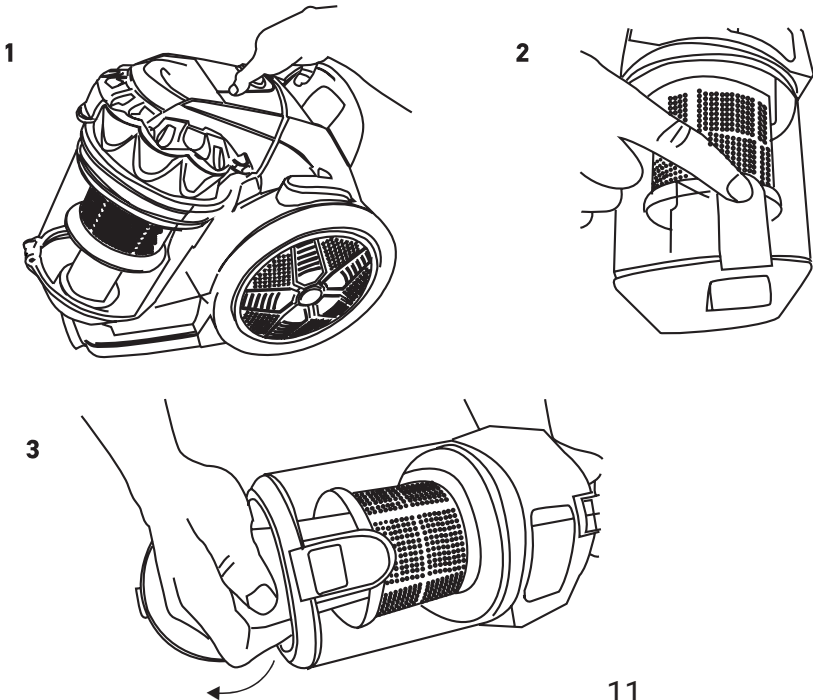


## ЗАМЕНА КОНТЕЙНЕРА ДЛЯ ПЫЛИ

1. Когда уровень пыли в контейнере достигнет отметки ЖЕЛТЫЙ, это означает, что контейнер полный. В этом случае необходимо будет очистить контейнер для пыли или заменить фильтр.

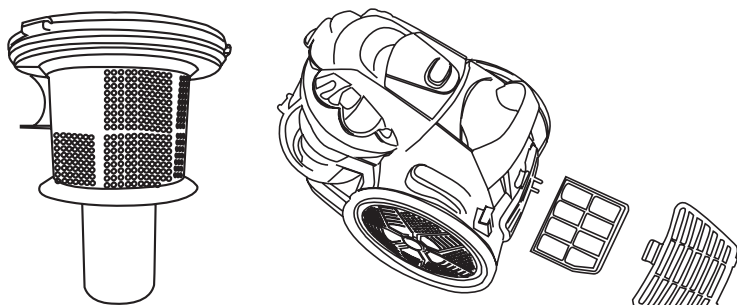


2. Откройте контейнер для пыли как показано на рисунке



## ОБСЛУЖИВАНИЕ И УХОД

1. Когда фильтр загрязнится, его рекомендуется промыть. После 100 часов использования фильтра его рекомендуется заменить, чтобы качество уборки не ухудшилось.
2. Если фильтр полностью заполнен пылью, его необходимо вымыть или заменить.



### **ВНИМАНИЕ:**

Не мойте фильтр в стиральной машине и не сушите его электрическими обогревателями, высушите его естественным путем и установите на место.

3. Не протирайте корпус прибора бензином или масляными жидкостями. Протирайте корпус прибора тканью, смоченной в теплой мыльной воде.

### **ВНИМАНИЕ:**

1. Не протирайте прибор не отжатой тканью. Следите, чтобы вода не попала внутрь прибора.
2. Используйте прибор строго по назначению. Используйте только рекомендованные производителем аксессуары.

3. Прибор предназначен только для домашнего использования.
4. Прибор не предназначен для использования детьми и инвалидами без надлежащего присмотра за ними. Детям запрещено играть с прибором.

## **ВОЗМОЖНЫЕ НЕИСПРАВНОСТИ И ИХ УСТРАНЕНИЕ**

<b>Неисправность</b>	<b>Причина</b>	<b>Устранение</b>
Мотор прекратил работать	Сетевая вилка не плотно вставлена в розетку	Поправить вилку
	Отключение из-за перегрева	Дождаться остывания прибора
Слабая мощность всасывания	Забит фильтр	Прочистить фильтр
	Контейнер для сбора пыли полон	Опустошить контейнер для сбора пыли
	Выходной фильтр забит	Очистить выходной фильтр
	Забит шланг	Удалить застрявшие в шланге предметы
Шнур не сматывается	Шнур перекручен или неровно уложен	Вытянуть шнур на 2-3м и нажать кнопку сматывания шнура
Пылесос не собирает грязь	Трещина в шланге	Проверить шланг и, при необходимости заменить
Пылесос нагрелся	Допускается легкий нагрев прибора	
Сломался шланг	Если шланг сломался близко к концам, отрежьте место слома, это позволит использовать оставшийся шланг	

**ТЕХНИЧЕСКИЕ ХАРАКТЕРИСТИКИ**

	VC-509 night	VC-309 violet	VC-309 orange
Напряжение	220-240В		
Частота тока	50-60 Гц		
Потребляемая мощность	1800 Вт		
Мощность всасывания	350 Вт		
Регулировка мощности всасывания	+	-	-
Длина сетевого шнура	4 м		
Вращение переднего колеса	360		
Объем контейнера для сбора пыли	2,5 л		
Защита от перегрева	+	+	+
Уровень шума	≤78 дБ		
Материал трубки	хром		
Размер изделия	365*290*315 мм		
Размер упаковки	400*300*440 мм		
Вес нетто	5,2 кг		
<b>КОМПЛЕКТАЦИЯ</b>			
Насадка для занавесок "2 в 1"	+	+	+
Щетка для пола/ ковровых покрытий	+	+	+
Гибкий шланг	+	+	+
Щетка для мягкой мебели	+	+	+
Руководство по эксплуатации	+	+	+

## ДОПОЛНИТЕЛЬНАЯ ИНФОРМАЦИЯ

Гарантийный срок - 1 (один) год со дня продажи через розничную торговую сеть, но не более 3 (трех) лет с даты производства.

Срок службы: 3 года со дня покупки, при использовании в строгом соответствии с настоящим руководством и применимыми техническими стандартами.

Страна происхождения - Китай

**Manufacturer:** "NINGBO HAIJI ELECTRIC APPLIANCE CO., LTD."

**Address:** No.1-9, Wangongchi Road,Xiaodong Industrial Zone Yuyao, Ningbo, China

**Производитель:** Нингбо Хайджи Электрик Эплайенс Ко., ЛТД

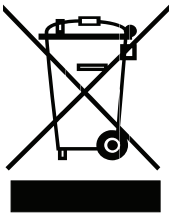
**Адрес:** № 1-9 Ваньгунчши Роуд, Сяодун Индастриэл Зоун Юйяо Нингбо, Китай

**Импортер:** ООО "Интер-Трейд"

**Адрес:** 347800, Россия, Ростовская область, г. Каменск-Шахтинский, ул. Ворошилова, 152

Настоящая информация является частью сопроводительной технической документации, прилагаемой к товару. Изготовитель постоянно работает над совершенствованием конструкции и технических характеристик выпускаемой продукции, в том числе над улучшением энергетической эффективности. По истечении срока службы прибора сервисный центр вправе отказать в поставке запчастей и ремонте техники. Дальнейшая эксплуатация не рекомендуется.

Товар необходимо передать специализированным компаниям, которые занимаются утилизацией данного вида продукции.



### Утилизация упаковки.

Упаковка изготовлена из экологически чистых материалов, которые можно без ущерба для окружающей среды подвергать переработке, складировать на специальных полигонах для хранения отходов и утилизировать. Упаковочные материалы имеют соответствующую маркировку. Символ на изделии или его упаковке указывает, что оно не подлежит утилизации в качестве бытовых отходов. Изделие следует сдать в соответствующий пункт приема электронного и электрооборудования для последующей утилизации.

Соблюдая правила утилизации изделия, Вы поможете предотвратить причинение ущерба окружающей среде и здоровью людей, который возможен вследствие неподобающего обращения с подобными отходами.



## **ГАРАНТИЙНЫЕ УСЛОВИЯ**

При покупке изделия обязательно проверьте его комплектность и исправность, а также наличие Руководства по эксплуатации и заполненного Гарантийного талона.

### **ГАРАНТИЙНЫЙ РЕМОНТ НЕ ОСУЩЕСТВЛЯЕТСЯ В СЛЕДУЮЩИХ СЛУЧАЯХ:**

- Если изделие использовалось в целях, не соответствующих прямому назначению;
- Если неисправность явилась следствием небрежной эксплуатации, неправильной транспортировки или условий хранения, вследствие чего изделие имеет механические повреждения;
- Если выход из строя произошел в результате естественного износа комплектующих;
- Если имеются повреждения, причиной которых явились попадание внутрь изделия посторонних предметов, жидкости, и т.д.;
- Если обнаружены доказательства самостоятельного вскрытия изделия или его ремонт вне гарантийного сервисного центра;
- При неисправностях, возникших из-за перегрузки, повлекшей за собой деформацию или выход из строя внутренних механизмов, а также вследствие скачков или несоответствия напряжения электросети.
- Естественный износ внешнего покрытия, чехлов из ткани, кожи, пластиковых и металлических деталей и др. материалов, не участвующих в непосредственной механической работе изделия - не подлежат замене.

### **СТОИМОСТЬ РЕМОНТА ОПЛАЧИВАЕТСЯ ПОКУПАТЕЛЕМ, ЕСЛИ:**

- Гарантийный период закончился;
- Гарантия не распространяется на данный вид неисправности;
- Для определения вида поломки требуется экспертиза, в результате которой доказано, что гарантия не распространяется на данный вид неисправности.



## **СЕРВИСНЫЕ ЦЕНТРЫ AVEX**

Телефон единой сервисной линии

**8-800-700-1225**

(звонок по России бесплатный)



**Климатическая техника**  
Сплит-системы



**Техника для дома**  
Стиральные машины  
Швейные машины  
Оверлоки  
Утюги  
Отпариватели



**Техника для кухни**  
Холодильники  
Морозильники  
Посудомоечные машины  
Плиты газовые  
Диспенсеры  
Настольные духовки  
Мясорубки  
Соковыжималки



**Встраиваемая техника**  
Воздухоочистители (вытяжки)  
Варочные поверхности  
Духовые шкафы



**Торговое оборудование**  
Морозильные лари

## ИЗ МНОГООБРАЗИЯ ЛУЧШЕЕ

Продукты торговой марки «AVEX» обладают следующими преимуществами по сравнению с продуктами других марок:

- Широкий модельный ряд
- 1 год гарантии на всю технику
- Качественное сервисное обслуживание
- Сертификаты соответствия на все товары
- Наличие авторизованных сервисных центров практически в каждом регионе РФ

Мы рады предложить Вам другие продукты торговой марки «AVEX», среди которых холодильное оборудование, климатическая техника, техника для дома, техника для кухни и многое другое.

Самую полную информацию о товарах торговой марки «AVEX» Вы всегда сможете найти на наших сайтах: **www.avex-bt.ru**

**ГАРАНТИЙНЫЙ ТАЛОН****AVEX** ГАРАНТИЙНЫЙ ТАЛОН СЕРИЯ АХ

№ \_\_\_\_\_

**Внимание!** Пожалуйста, потребуйте от продавца полностью заполнить гарантийный талон и отрывные талоны, правила заполнения приведены на обратной стороне талона.

*Заполняется фирмой-продавцом*

Изделие	
---------	--

Модель	
--------	--

Серийный номер	
----------------	--

Дата продажи	
--------------	--

Фирма-продавец	
----------------	--

<b>Адрес фирмы-продавца</b>	

<b>Талон фирмы-продавца</b>	

Исправное изделие в полном комплекте, с Инструкцией по эксплуатации получил; с условиями гарантии, списком сервисных центров ознакомлен и согласен:
Подпись покупателя:

<b>Сведения об установке изделия</b>	
Фирма-установщик	
Номер сертификата	
Дата установки	
Мастер	

*Заполняется установщиками*

Печать фирмы-продавца
--------------------------

Печать фирмы-продавца
--------------------------

*Заполняется сервисным центром*

Дата приёма

Дата выдачи

Особые отметки

**A**

*Печать  
Сервисного центра*

Дата приёма

Дата выдачи

Особые отметки

**Б**

*Печать  
Сервисного центра*

Дата приёма

Дата выдачи

Особые отметки

**В**

*Печать  
Сервисного центра*

Дата приёма

Дата выдачи

Особые отметки

**Г**

*Печать  
Сервисного центра*

Дата приёма	
Дата выдачи	
Номер заказ-наряда	
Проявление дефекта	
Мастер	

*Заполняется сервисным центром*

<i>Печать сервисного центра</i>
-------------------------------------

Дата приёма	
Дата выдачи	
Номер заказ-наряда	
Проявление дефекта	
Мастер	

*Заполняется сервисным центром*

<i>Печать сервисного центра</i>
-------------------------------------

Дата приёма	
Дата выдачи	
Номер заказ-наряда	
Проявление дефекта	
Мастер	

*Заполняется сервисным центром*

<i>Печать сервисного центра</i>
-------------------------------------

Дата приёма	
Дата выдачи	
Номер заказ-наряда	
Проявление дефекта	
Мастер	

*Заполняется сервисным центром*

<i>Печать сервисного центра</i>
-------------------------------------

# ДЛЯ ЗАМЕТОК

---

---

---

---

---

---

---

---

---

---

---

---

---

---

---

---

---

---

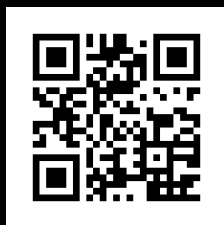
---

---

---

---

---



[www.avex-bt.ru](http://www.avex-bt.ru)

e-mail: [avex@diorit.ru](mailto:avex@diorit.ru)

**г. Ростов-на-Дону,**

тел.: +7 (863) 203-71-01, +7 (86350) 5-51-58

**г. Каменск-Шахтинский,**

тел.: +7 (86365) 4-05-05, 5-10-30

**г. Краснодар,**

тел.: +7 (861) 992-00-44, 992-00-45

**г. Пятигорск,**

тел.: +7(8793) 36-72-73, 36-72-62

**Московская область,**

Ленинский р-он, г. п. Горки Ленинские

(вблизи деревни Горки),

тел.: +7 (863) 203-71-01,

+7 (86350) 5-51-58