

# SUPRA

## Руководство по эксплуатации

ПЫЛЕСОС БЕСПРОВОДНОЙ ВЕРТИКАЛЬНЫЙ 2 В 1  
VCS-4002



Уважаемый покупатель!

Благодарим Вас за выбор продукции, выпускаемой под торговой маркой SUPRA.

Мы рады предложить Вам изделия, разработанные и изготовленные в соответствии с высокими требованиями к качеству, функциональности и дизайну. Мы уверены, что Вы будете довольны приобретением изделия от нашей фирмы.

Благодарим Вас за то, что Вы выбрали наш современный ручной аккумуляторный пылесос. Руководство пользователя изделия предназначено для обеспечения удобной и безопасной эксплуатации прибора. Пожалуйста, прочитайте руководство перед началом использования прибора, обращая особое внимание на раздел «Меры безопасности и предосторожности», и сохраните его для обращения к нему в дальнейшем. Если пылесос перейдет к другому хозяину, передайте руководство вместе с прибором.

## СОДЕРЖАНИЕ

Меры безопасности и предосторожности .....	3
Устройство пылесоса .....	4
Сборка пылесоса .....	5
Эксплуатация пылесоса .....	5
Индикация уровня заряда батареи .....	5
Зарядка батареи .....	6
Чистка и техническое обслуживание .....	6
Устранение простых неисправностей .....	8
Безопасная утилизация .....	8
Технические характеристики .....	9

## МЕРЫ БЕЗОПАСНОСТИ И ПРЕДОСТОРОЖНОСТИ

Перед началом эксплуатации внимательно ознакомьтесь с изложенными здесь мерами безопасности и предосторожности и строго придерживайтесь их во время использования прибора.

Пылесос предназначен для бытового применения в нормальных домашних условиях.

Запрещается эксплуатировать пылесос или заряжать батарею на улице.

Запрещается использовать прибор или зарядное устройство при наличии повреждений.

Запрещается разбирать и пытаться ремонтировать прибор самостоятельно. При необходимости обращайтесь в авторизованные сервисные центры производителя. Неквалифицированный ремонт может иметь опасные последствия, кроме того, лишает вас права на бесплатное гарантийное обслуживание.

Перед подключением зарядного устройства к электросети, убедитесь в том, что напряжение, указанное на маркировке зарядного устройства, соответствует напряжению электросети.

Зарядное устройство должно подключаться к индивидуальной розетке. Запрещается использовать удлинители, переходники, тройники.

Запрещается прикасаться к пылесосу, подключенному к электросети, мокрыми руками.

Если насадка, удлинительная трубка или всасывающее отверстие пылесоса засорились, немедленно выключите пылесос и устраните засор, после этого можете снова включить пылесос.

Во время сборки, разборки, смены насадок следует выключать пылесос.

Запрещается убирать с помощью пылесоса:

- острые предметы, осколки стекла;
- химические вещества, порошки, асбест, цемент, гипс и т.п.;

- воду и другие жидкости;

- горящие спички, угольки, непотушенные окурки и т.п.;

- агрессивные, взрывоопасные, воспламеняющиеся вещества.

Запрещается подвергать пылесос воздействию влаги. Запрещается погружать пылесос или зарядное устройство в воду или другую жидкость.

Запрещается подвергать пылесос воздействию высоких температур. Не оставляйте прибор вблизи нагревательных приборов, печей и т.п.

Пылесос должен храниться в сухом прохладном месте.

Используйте пылесос только для домашней уборки.

Будьте внимательны при использовании пылесоса на лестнице.

Запрещается эксплуатировать пылесос без фильтров.

Запрещается использовать аксессуары, не предусмотренные производителем. Заряд встроенной батареи может осуществляться исключительно с помощью зарядного устройства, поставляемого в комплекте.

Зарядное устройство должно использоваться исключительно для зарядки батареи пылесоса.

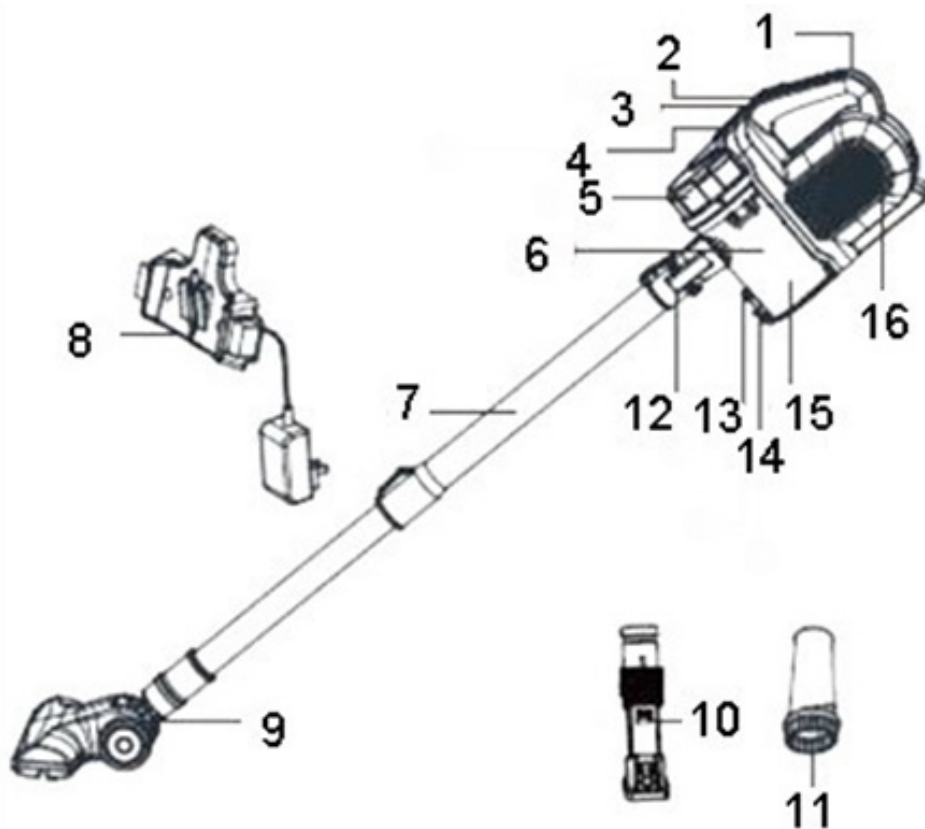
При отключении зарядного устройства от розетки не тяните за провод, беритесь за вилку.

Запрещается перекрывать вентиляционные отверстия пылесоса, в противном случае возможен перегрев внутренних компонентов прибора и его выход из строя.

Никогда не оставляйте включенный пылесос без присмотра. Храните пылесос в недоступном для детей месте.

Запрещается использовать агрессивные химические растворители для очистки пылесоса.

В экстремальных ситуациях возможна утечка электролита из батареи пылесоса. Запрещается прикасаться к электролиту руками. Если



электролит попал на кожу или в глаза, немедленно промойте водой и обратитесь к врачу.

Запрещается бросать в огонь или нагревать аккумуляторные батареи пылесоса, это может привести к взрыву.

Данный пылесос не предназначен для использования людьми с ограниченными физическими, сенсорными или умственными возможностями, в т.ч. маленькими детьми, а также людьми с недостаточными знаниями и опытом эксплуатации электроприборов, если им не были даны достаточные разъяснения и за ними не присматривают лица, ответственные за их безопасность.

Производитель не несет ответственности за последствия неправильной эксплуатации

пылесоса и в случае нарушения изложенных здесь инструкций безопасности.

## УСТРОЙСТВО ПЫЛЕСОСА

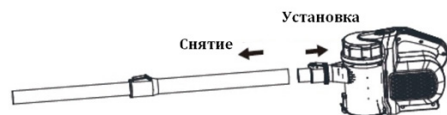
1. Ручка
2. Переключатель мощности (I/II)
3. Индикаторы уровня заряда батареи
4. Кнопка снятия контейнера для сбора пыли
5. Верхняя крышка контейнера для сбора пыли
6. Система фильтров
7. Телескопическая трубка
8. Настенное зарядное устройство
9. Насадка-щетка

10. Комбинированная насадка
11. Насадка для мебели (в данной модели отсутствует)
12. Воздухозаборное отверстие
13. Кнопка для опорожнения контейнера для сбора пыли
14. Нижняя крышка контейнера для сбора пыли
15. Контейнер для сбора пыли
16. Разъем для подключения к зарядному устройству

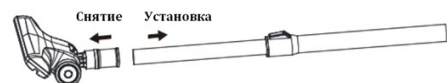
## СБОРКА ПЫЛЕСОСА

### ВНИМАНИЕ:

Во время сборки пылесос должен быть отключен от электросети.



Вставьте телескопическую трубку в воздухозаборное отверстие пылесоса. Убедитесь, что она надежно держится.



Присоедините щетку к телескопической трубке. Убедитесь, что щетка надежно держится.

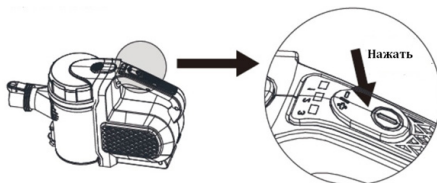
## ЭКСПЛУАТАЦИЯ ПЫЛЕСОСА

Перед началом использования зарядите встроенную батарею пылесоса и отсоедините пылесос от зарядного устройства.

Если батарея разряжена или уровень заряда слишком низкий, пылесос не будет работать.

Для того чтобы использовать пылесос в вертикальном положении, нужно предварительно установить телескопическую трубку и щетку.

Вы также можете пользоваться пылесосом без телескопической трубки.



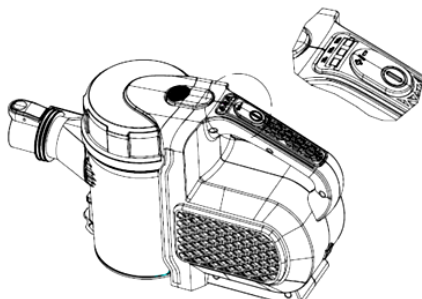
Включите пылесос переключателем на корпусе. Вы можете выбрать стандартную мощность (I) или высокую мощность (II). Когда оба переключателя выключены, пылесос выключен.

### ВНИМАНИЕ:

Во время уборки следите, чтобы ничто не блокировало свободное поступление воздуха в воздухозаборное отверстие, в противном случае возможен перегрев двигателя и поломка пылесоса. Если вы обнаружили, что произошел засор, немедленно выключите пылесос, устраните засор, и только после этого можете продолжить уборку.

## ИНДИКАЦИЯ УРОВНЯ ЗАРЯДА БАТАРЕИ

Вы можете отслеживать уровень заряда батареи с помощью индикаторов на корпусе пылесоса.



Горят три синих индикатора – уровень заряда батареи больше 75%.

# РУКОВОДСТВО ПО ЭКСПЛУАТАЦИИ

Горят два синих индикатора – уровень заряда батареи 25%-75%.

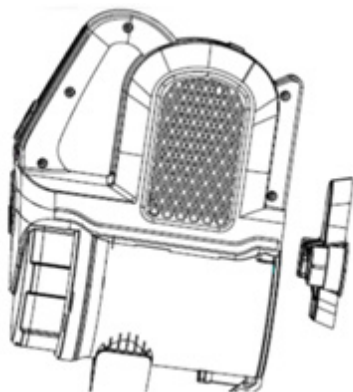
Горит один синий индикатор – уровень заряда батареи менее 25%.

Мигает один синий индикатор – батарея разряжена, необходима подзарядка.

## ЗАРЯДКА БАТАРЕИ

Во время зарядки батареи пылесос не может работать.

Расположите пылесос рядом с розеткой и подключите зарядное устройство к розетке.



Подключите пылесос к зарядному устройству.

Индикаторы уровня заряда батареи начнут поочередно загораться, что говорит о том, что батарея заряжается.

Когда батарея будет полностью заряжена, все три индикатора начнут гореть постоянно в течение трех часов, а затем погаснут.

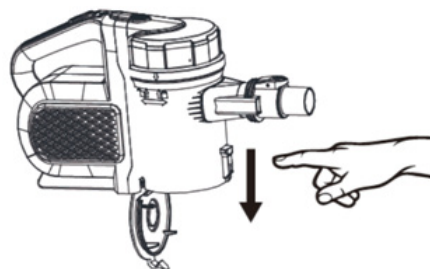
Отключите пылесос от зарядного устройства. Для этого возьмитесь за ручку и потяните вверх.

## ЧИСТКА И ТЕХНИЧЕСКОЕ ОБСЛУЖИВАНИЕ

**Опорожнение контейнера для сбора пыли**

Для обеспечения эффективной работы пылесоса

опорожняйте контейнер для сбора пыли не реже, чем после каждых пяти уборок или по необходимости.



Отсоедините телескопическую трубку, если она была установлена.

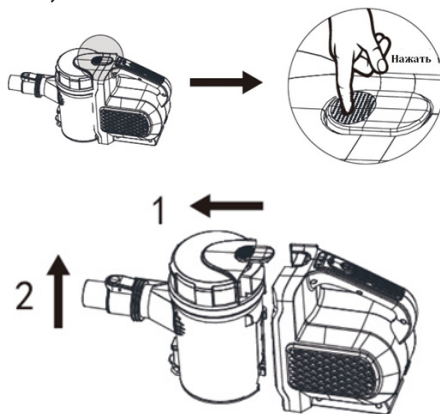
Расположите пылесос над мусорным ведром.

Нажмите кнопку для опорожнения контейнера для сбора пыли, чтобы открылась нижняя крышка.

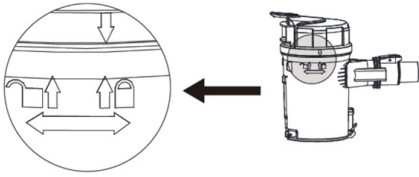
Вытряхните пыль и прочий мусор в ведро, затем закройте крышку.

## Очистка контейнера для сбора пыли и фильтров

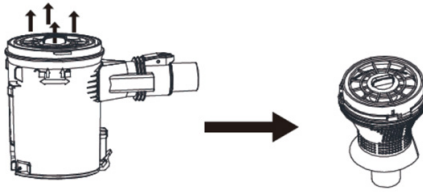
Отсоедините телескопическую трубку, если она была установлена.



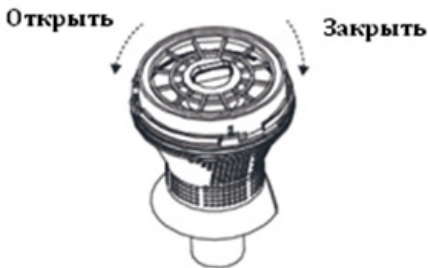
Нажмите кнопку для снятия контейнера для сбора пыли и отсоедините контейнер от корпуса пылесоса.



Поверните верхнюю крышку контейнера так, чтобы стрелка на крышке совпала с обозначением открытого замка на контейнере.



Извлеките из контейнера фильтры.



Поверните верхний входной фильтр против часовой стрелки, чтобы разобрать систему фильтров. Промойте фильтр и пластиковый фильтр-циклон холодной водой, а затем дайте им высохнуть естественным способом. Когда фильтры полностью высохнут, соберите фильтры в обратной последовательности.

Установите фильтры в контейнер для сбора пыли, прижмите и закройте крышкой.

Присоедините контейнер для сбора пыли обратно к корпусу пылесоса.

## ВНИМАНИЕ:

Запрещается стирать фильтры в стиральной машине или сушить их с помощью фена.

Запрещается эксплуатировать пылесос без фильтров.

## ПРИМЕЧАНИЕ:

Несмотря на то, что фильтры можно мыть водой, срок их службы ограничен.

В зависимости от частоты и объема уборок, а также степени загрязненности помещения фильтры необходимо заменять новыми каждые три-шесть месяцев.

## УСТРАНЕНИЕ ПРОСТЫХ НЕИСПРАВНОСТЕЙ

При возникновении некоторых простых неисправностей попробуйте устранить их

самостоятельно с помощью рекомендаций из таблицы ниже. Если неисправность не удаётся устранить - обратитесь в авторизованный сервисный центр производителя.

Признаки	Возможная причина	Решение
Прибор не включается.	<ol style="list-style-type: none"><li>1. Батарея разряжена.</li><li>2. Батарея вышла из строя.</li></ol>	<ol style="list-style-type: none"><li>1. Зарядите батарею.</li><li>2. Замените батарею.</li></ol>
Батарея не заряжается.	<ol style="list-style-type: none"><li>1. Пылесос не подключен к сети питания.</li><li>2. Розетка не исправна.</li></ol>	<ol style="list-style-type: none"><li>1. Подключите пылесос к зарядному устройству. Зарядное устройство подключите к электрической розетке.</li><li>2. Убедитесь, что розетка исправна, подключив к ней другой электроприбор.</li></ol>
Сила всасывания уменьшилась. Пылесос не всасывает пыль.	<ol style="list-style-type: none"><li>1. Контейнер для сбора пыли переполнен.</li><li>2. Фильтры загрязнены.</li><li>3. Батарея разряжена.</li></ol>	<ol style="list-style-type: none"><li>1. Опорожните контейнер для сбора пыли.</li><li>2. Проведите чистку или замену фильтров.</li><li>3. Зарядите батарею.</li></ol>
Пылесос выпускает пыль.	<ol style="list-style-type: none"><li>1. Контейнер для сбора пыли переполнен.</li><li>2. Фильтры установлены неправильно.</li><li>3. Фильтры повреждены.</li></ol>	<ol style="list-style-type: none"><li>1. Опорожните контейнер для сбора пыли.</li><li>2. Установите фильтры правильно.</li><li>3. Замените фильтры.</li></ol>
Батарея быстро разряжается.	Срок службы батареи истек	Замените батарею.
Необычный шум во время работы пылесоса.	<ol style="list-style-type: none"><li>1. Произошел засор.</li><li>2. Контейнер для сбора пыли переполнен.</li></ol>	<ol style="list-style-type: none"><li>1. Выключите пылесос и проверьте на наличие засора щетку и телескопическую трубку.</li><li>2. Опорожните контейнер для сбора пыли.</li></ol>

## БЕЗОПАСНАЯ УТИЛИЗАЦИЯ



Перед чисткой всегда отключайте прибор от электросети и давайте ему остыть.

Регулярно чистите фен, не допускайте, чтобы на нем скапливались

волосы и пыль.

Протирайте поверхности фена сухой или чуть влажной тканью.

Регулярно чистите заднюю решетку фена от волос и пыли.

Запрещается погружать прибор в воду или использовать агрессивные или абразивные средства для его чистки.



## ТЕХНИЧЕСКИЕ ХАРАКТЕРИСТИКИ

### ЗАРЯДНОЕ УСТРОЙСТВО

Входное напряжение: 100 – 240В переменный ток

Частота тока: 50/60Гц

Входной ток: 0,5А

Выходное напряжение: 18В постоянный ток

Выходной ток: 500мА

Класс защиты: II

### ПРИБОР

Напряжение питания: 18В постоянный ток

Максимальная мощность: 150Вт

### БАТАРЕИ

Аккумуляторные, ионно-литиевые

Количество: 5 шт. (5 x 3,6 В)

Емкость: 2200 мАч

Время заряда: 5 часов



*Класс II*

*Производитель оставляет за собой право на внесение изменений в конструкцию, дизайн и комплектацию прибора без дополнительного уведомления об этих изменениях.*

## ИНФОРМАЦИЯ О СЕРТИФИКАЦИИ



### Соответствует техническим регламентам:

Технический регламент таможенного союза «О безопасности низковольтного оборудования» (ТР ТС 004/2011);  
Технический регламент таможенного союза «Электромагнитная совместимость технических средств» (ТР ТС 020/2011).

### Сведения о сертификации:

№ ТС RU С-СН.АЛ33.В.02849

Срок действия с 29.02.2016 по 28.02.2018 включительно

Выдан ООО "Эталон-Экспертиза"

Адрес: 115230, г.Москва, Каширское шоссе, д.1, корп.2, эт.2, помещение 16, 16а, 22, 22а, 22б

Дата производства указана на изделии.

Срок службы изделия - 3 года

Гарантийный срок - 1 год

### Центральный авторизованный сервисный центр:

ООО "ПРОФСЕРВИС", 143441, МО, Красногорский район, деревня Путилково, ул.Сходненская, д.25.

### Список сервисных центров прилагается (см. вкладыш)

компания производитель оставляет за собой право, без предварительного уведомления,

вносить изменения в список авторизованных сервисных изменения в список авторизованных сервисных центров, включая изменения адресов и телефонов существующих.

Адрес ближайшего СЦ вы можете также узнать по телефону горячей линии 8-800-100-3331 или на сайте [www.supra.ru](http://www.supra.ru), а также отправив запрос на [supra@supra.ru](mailto:supra@supra.ru)

### Изготовитель:

СУПРА ТЕХНОЛОДЖИ ЛИМИТЕД  
КНР, Гонконг, Квинз Роуд Централ, 222, Кай Вонг Коммерсиал Билдинг, ЛГ2/Ф., комната 2  
Сделано в Китае.

### Manufacturer:

SUPRA TECHNOLOGIE LIMITED  
RM 2 LG2/F KAI WONG COMM BLDG 222  
QUEEN' S RD CENTRAL. HONG KONG  
Made in CHN.

Импортер/организация, уполномоченная на принятие претензий от покупателей на территории России: ООО "ПРОФСЕРВИС", 143441, МО, Красногорский район, деревня Путилково, ул.Сходненская, д.25.

### Единая справочная служба: 8-800-100-3331

Благодарим Вас за выбор техники SUPRA. Компания-производитель оставляет за собой право вносить изменения в конструкцию, дизайн и комплектацию товара без предварительного уведомления.

[www.supra.ru](http://www.supra.ru)

