

**ЭЛЕКТРИЧЕСКАЯ
ДУХОВКА
«RISCI»**

Модели REO-610 и REO-630

**ПАСПОРТ
И ТЕХНИЧЕСКАЯ ИНСТРУКЦИЯ**



Уважаемый покупатель!

Благодарим вас за покупку и надеемся, что вы сами сможете убедиться в надежности наших изделий. Желаем, чтобы пользование духовкой доставило вам удовольствие.

Электрическая духовка «RICCI» соответствует требованиям стандарта, а также соответствуют всем требованиям и нормам государственного стандарта.

Успехов Вам желает торговая марка «RICCI».

1. Общие указания

1.2. Предназначение

Духовка предназначена для приготовления пищи в домашних условиях. Возможности использования духовки подробно описаны далее.

При покупке духового шкафа обязательно проверьте его комплектацию и отсутствие механических повреждений.

1.3. Инструкция

Настоящая инструкция поможет вам быстрее познакомиться с вашей новой духовкой. Внимательно прочитайте инструкцию перед использованием прибора. Обязательно сохраните инструкцию и другую прилагаемую документацию. При передаче прибора новому владельцу не забудьте передать также эти документы.

1.2. Инструкция по эксплуатации

Инструкция по эксплуатации предназначена для потребителя. В ней описывается духовка и управление ей.

1.3. Сервисное обслуживание

При возникновении неисправностей обращайтесь в авторизованный сервисный центр. Список авторизованных сервисных центров вы можете найти на сайте www.ricciru.com в разделе СЕРВИС-ЦЕНТР.

2. Меры безопасности

2.1. Транспортные повреждения

Распакуйте и осмотрите духовку. В случае обнаружения транспортных повреждений не подключайте духовку и обратитесь в торговую организацию, где вы приобрели прибор.

Переносить и удерживать духовку за ручку дверцы запрещается. Ручка дверцы не рассчитана на вес прибора, может сломаться и повредить дверцу духовки.

2.2. Указания по безопасности

2.2.3 Установка и подключение

Встраивать прибор в элемент кухонной мебели и производить подключение к электросети может только квалифицированный специалист. Производитель не несет ответственность за возможные неисправности, связанные с неправильным подключением и монтажом. Гарантия на такие неисправности не распространяется.

Духовой шкаф должен быть заземлен!

КАТЕГОРИЧЕСКИ ЗАПРЕЩАЕТСЯ ПОТРЕБИТЕЛЮ САМОСТОЯТЕЛЬНО ИЗМЕНЯТЬ КОНСТРУКЦИЮ ДУХОВОГО ШКАФА!

Любые нарушения конструкции отдельных составных частей или духового шкафа в целом неизбежно приводят к изменениям заданных технических параметров и ухудшению эксплуатационных показателей.

Важно! Для правильной и безопасной работы необходимо, чтобы духовка была установлена в помещении с хорошей вентиляцией!

Если кухня мала и вентиляция не обеспечивает должного обмена воздуха, мы рекомендуем установить вытяжку или кухонный воздухоочиститель.

ВНИМАНИЕ! Не оставляйте принадлежности по уходу (тряпки, моющие средства) в духовке.

Перед включением плиты в электросеть необходимо проверить электропроводку на отсутствие возможных нарушений изоляции, а также замыкания токоведущих частей на плиту.

Необходимо отключить духовку от электрической сети в случаях:

- уборки духового шкафа;
- замены электролампы;
- выполнения любых других работ, связанных с обслуживанием духовки.

ЗАПРЕЩАЕТСЯ! Одновременно прикасаться к включенной в электросеть духовке и устройствам, имеющим естественное заземление (радиаторы отопления, водопроводные краны и т.д.).

2.2.4. Горячее масло и жир

Перегретый жир может воспламениться, поэтому блюда с использованием большого количества жира или масла готовьте под постоянным контролем. **Опасность** ожога и возгорания!

2.2.5. Горячая духовка

Во время работы духовка внутри сильно нагревается. Не прикасайтесь к внутренним поверхностям духовки и нагревательным элементам. **Опасность** ожога!

Следите, чтобы кабели соседних электроприборов не оказались зажаты горячей дверцей духовки. **Опасность** короткого замыкания!

Во время работы духовки дверца сильно нагревается. Для дополнительной защиты дверца оборудована вторым стеклом, которое снижает температуру поверхности внешнего стекла дверцы духовки. **Опасность** обжечься!

Не храните в духовке легковоспламеняющиеся предметы, например, чистящие средства или аэрозоли. **Опасность** возгорания!

2.2.6. Повреждения

Не выстилайте духовку алюминиевой фольгой, не ставьте противни и другую посуду на дно духовки, так как это препятствует циркуляции воздуха, надлежащему приготовлению пищи и может повредить эмаль внутри духовки.

Шарнир дверцы духовки при нагрузке может повредиться. Не ставьте тяжелую посуду на открытую дверцу. Не опирайтесь на дверцу при очистке духовки. Не наступайте и не садитесь на открытую дверцу духовки. Не позволяйте этого делать детям!

Следите за чистотой уплотнителя дверцы духовки. При сильном загрязнении уплотнителя дверца духовки закрывается не плотно, что может привести к повреждению соседней мебели.

Для очистки духовки не используйте очистители высокого давления и пароструйные очистители, так как это может вызвать короткое замыкание и привести к удару электрическим током.

При возникновении неисправностей немедленно отключите прибор от электросети и позвоните в сервисный центр.

Ремонт и замену деталей прибора в гарантийный период может производить только специалист авторизованного сервисного центра. Не пытайтесь ремонтировать технику самостоятельно во избежание повреждения прибора и травм. Неквалифицированный ремонт может стать причиной опасности для пользователя. **Опасность** короткого замыкания и удара электрическим током!

2.2.7. Безопасность людей

Не оставляйте детей без присмотра вблизи работающей духовки. **Опасность** ожога!

Не позволяйте детям играть с прибором.

Упаковочный материал (пленка, пенопласт и т. д.) может представлять опасность для детей. **Опасность** удушья! Храните упаковку в недоступном для детей месте.

Прибор соответствует всем предписанным в области безопасности стандартам, но несмотря на это использование прибора людьми с ограниченными физическими, двигательными и психическими способностями, а также людьми, не имеющими достаточного опыта или знаний для его использования, допускается только под присмотром. Данные рекомендации также распространяются на детей.

2.3. Утилизация

2.3.1. Утилизация упаковки

Упаковка изготовлена из экологически чистых материалов, которые можно без ущерба для окружающей среды подвергать переработке, складировать на специальных полигонах для хранения отходов и утилизировать. Упаковочные материалы имеют соответствующую маркировку.

2.3.2. Утилизация отслужившего оборудования

Если изделие стало непригодным для использования и отслужило свой срок эксплуатации необходимо его утилизировать. Для этого отсоедините духовку от электросети и обрежьте присоединительный кабель, так как он может представлять опасность для играющих детей.



Символ на изделии или его упаковке указывает на то, что оно не подлежит утилизации в качестве бытовых отходов. Изделие следует сдать в соответствующий пункт приема электронного и электрооборудования для последующей утилизации. Соблюдая правила утилизации изделия, вы сможете предотвратить причинение ущерба окружающей среде и здоровью людей, который возможен вследствие неподобающего обращения с подобными отходами. За более подробной информацией об утилизации изделия просьба обращаться к местным властям, в службу по вывозу и утилизации отходов или в магазин, в котором вы приобрели изделие.

3. Описание прибора

3.1. Схема духовки (рис. 1)

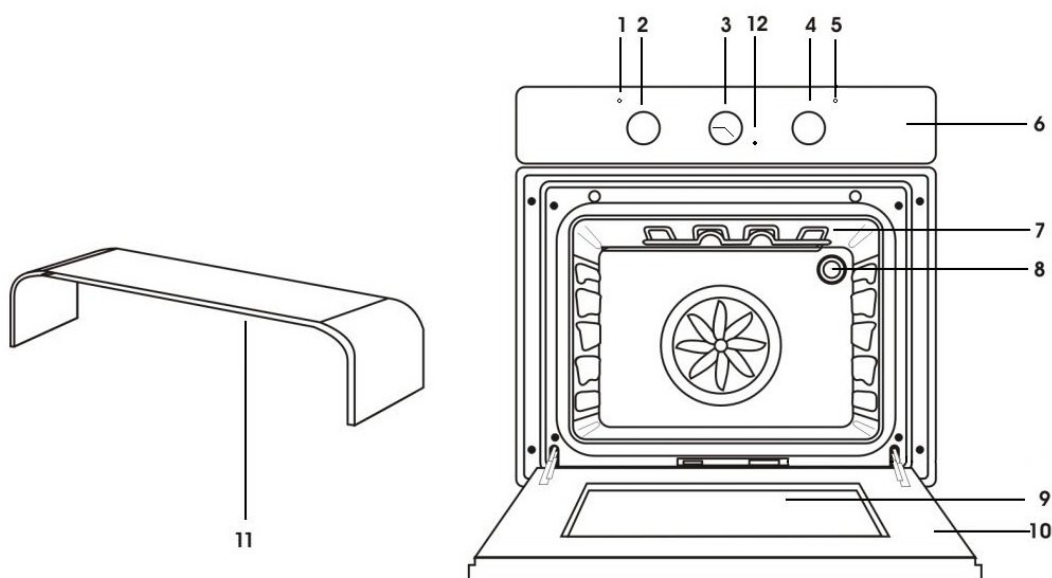


Рис. 1

1. Лампочка-индикатор ВКЛ/ВЫКЛ
2. Регулятор контроля функции духовки
3. Часы / Ручка таймера для моделей REO-610 (расположение ручки таймера может меняться)
4. Регулятор контроля термостата
5. Лампочка контроля термостата
6. Панель управления
7. Нагревательные элемент
8. Лампочка духовки
9. Внутреннее стекло дверцы духовки
10. Дверца духовки
11. Изоляция духовки
12. Регулятор часов и режимов (нет в моделях REO-610)

3.2 Технические данные

3.2.1. Размеры духовки	590 x 590 x 580 мм
3.2.3. Объем духовки брутто	53 л
3.2.4. Чистый вес	30 КГ
3.2.5. Вес брутто	32 КГ
3.2.6. Входное напряжение	230В~50Гц
3.2.7. Общая мощность	2300 Вт
- верхним нагревательный элемент	1100 Вт
- нижний нагревательный элемент	1300 Вт
3.2.8. Класс энергосбережения	"B"

3.3 Комплектация духового шкафа

3.3.1 Модель REO-630

№	наименование	Ед.изм.	Кол-во
1	Духовка	Шт	1
2	Горелка	Шт	1
3	Направляющая решетка духовки	Шт	1
4	Двойное стекло духовки	К-т	1
5	Противень	Шт	1
6	Ручки-рустик позолоченные	Шт	2
7	Электрический гриль	Шт	1
8	Подсветка	Шт	1
9	Руководство по эксплуатации	Шт	1
10	Упаковка	Шт	1

3.3.2. Модель REO-610

№	наименование	Ед.изм.	Кол-во
1	Духовка	Шт	1
2	Горелка	Шт	1
3	Направляющая решетка духовки	Шт	1
4	Двойное стекло духовки	К-т	1
5	Противень	Шт	2
6	Решетка гриля	Шт	1
7	Ручка духовки	Шт	1
8	Ручки управления	Шт	2

9	Ручка таймера	Шт	1
10	Электрический гриль	Шт	1
11	Подсветка	Шт	1
12	Таймер механический	Шт	1
13	Руководство по эксплуатации	Шт	1
14	Упаковка	Шт	1

3.4. Конвекция духовки.

Духовка оборудована охлаждающим вентилятором, который охлаждает корпус и панель управления духовки. Охлаждающий вентилятор продолжает работать еще некоторое время после выключения духовки, дополнительно ее охлаждая.

4. Пользование духовкой

4.1. Перед первым использованием

Выньте все принадлежности из духовки и очистите их теплой водой и средством для ручного мытья посуды. Не используйте абразивные чистящие средства и губки.

Перед первым использованием рекомендуется прогреть духовку при температуре приблизительно 200°C в течение 1 часа 30 минут. При первом нагреве духовки появляется характерный запах нового прибора, поэтому необходимо хорошо проветрить помещение.

4.2. Рекомендации по встраиванию духового шкафа в кухонный гарнитур.

4.2.1. Данная духовка предназначена для встраивания в кухонный гарнитур. Она может быть установлена как под столешницей, так и в шкафчике выше, на уровне глаз. Прорежьте отверстие в кухонном гарнитуре, как показано на Рис.2. Убедитесь, что опоры под духовкой достаточно сильные, чтобы выдержать ее вес.

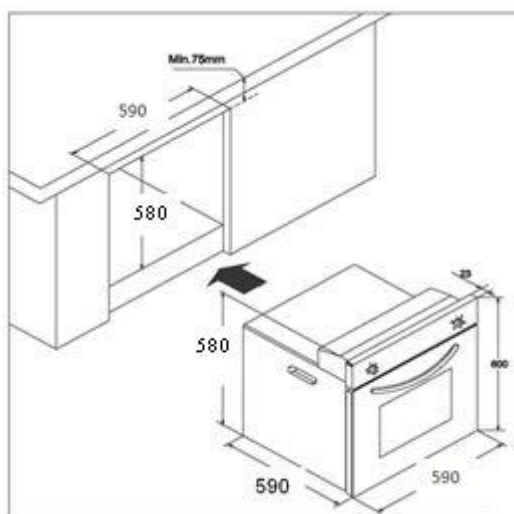


Рис. 2

4.2.2. Для правильной работы встроенной духовки важно, чтобы все параметры и материалы вокруг (материалы шкафа) были правильно подобраны и выдерживали высокую температуру. Пластиковые материалы или склеивающие материалы, неустойчивые к высокой температуре, деформируются или отклеятся.

4.2.3. Для правильной установки следует убедиться, что обеспечена надлежащая защита от контакта с электрическими деталями или только функционально изолированными деталями. Следует закрепить все части, предназначенные для защиты таким образом, чтобы их нельзя было удалить без использования специального инструмента.

4.2.4. Для обеспечения наиболее эффективной циркуляции воздуха следует устанавливать духовку с зазорами между духовкой и кухонным интерьером.

4.2.5. Заднюю панель шкафчика следует удалить для обеспечения свободной циркуляции воздуха. Панель, куда крепиться духовка, должна иметь зазор в задней части как минимум 75 мм. (Рис. 3)

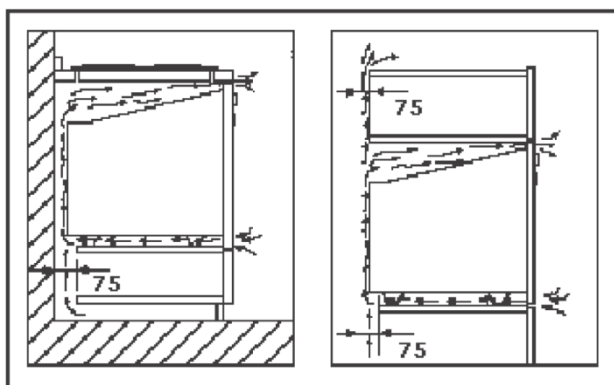


Рис. 3

4.2.6. В соответствии с требованиями безопасности после установки прибора установление соединения с электрическими деталями должно быть невозможным. Мы рекомендуем не устанавливать прибор возле холодильника или морозильника, так как тепло может повлиять на производительность этих приборов.

4.3. Крепление духовки к шкафчику

4.3.1 Поместите прибор в шкафчик.

4.3.2. Откройте дверцу и прикрепите духовку к кухонному шкафчику четырьмя болтами, подходящими к отверстиям с обеих сторон рамки духовки (А). (см. рис.4) При установке электрической панели с варочными панелями сверху духовки, электрическое соединение варочной панели и электрическое соединение духовки следует выполнять отдельно по причинам безопасности и для более легкого изъятия духовки из шкафчика в случае необходимости.

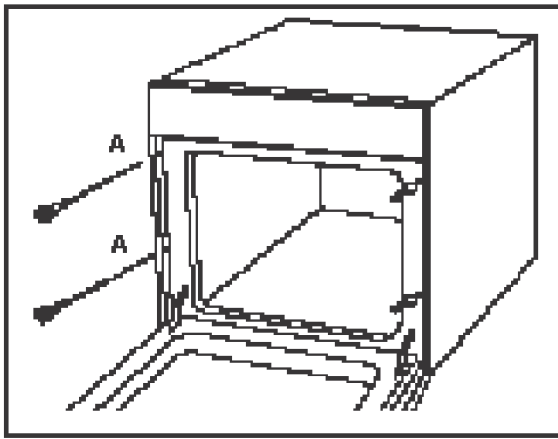


Рис. 4

4.4. Важные предупреждения


Используйте темные, черные, покрытые силиконом или эмалью, противни, которые хорошо проводят тепло.

Предварительно разогревайте духовку только в том случае, если это указано в рецепте или в таблицах приготовления в данной инструкции.

При нагреве пустой духовки используется большое количество энергии. Поэтому при приготовлении большого количества различной выпечки или пиццы по очереди экономится электроэнергия, так как духовка уже разогрета.

При длительном приготовлении можно выключить духовку приблизительно за 10 минут до конца приготовления и тем самым сэкономить электроэнергию.

5. Управление духовкой и выбор режима работы

5.1. Для того, чтобы включить духовку регулятором режимов (позиция 12 на рис. 1) необходимо установить ручной режим. Для этого необходимо без нажима поворачивать регулятор режимов против часовой стрелки и выбрать символ ручного управления (). Далее с помощью переключателя (вкл/выкл) режимов термостата и выбора нужной температуры, задаем необходимую температуру и выбираем нужный режим приготовления. Режимы приготовления расписаны на рисунке 5.

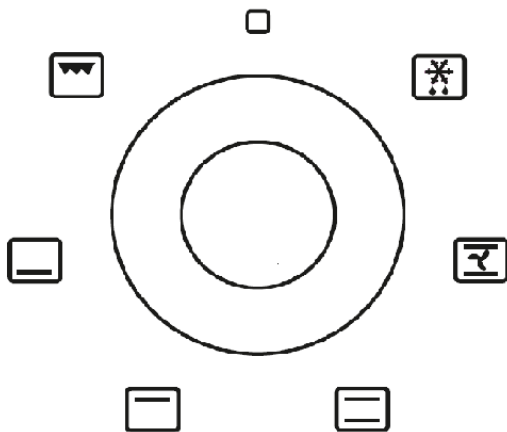


Рис. 5



- Духовой шкаф выключен



- **Традиционный режим приготовления** - тепло поступает как от верхнего, так и от нижнего нагревательных элементов, обеспечивая равномерный нагрев внутреннего пространства духового шкафа



- **Верхний нагревательный элемент** - тепло поступает только сверху духового шкафа



- **Нижний нагревательный элемент** - тепло поступает только снизу духового шкафа



- **Полный гриль** - режим полного включения нагревательного элемента гриля. Рекомендуется для приготовления большого количества продуктов



- **Режим конвекции** - позволяет одновременно готовить продукты на разных уровнях без взаимопроникновения запахов



- **Размораживание** - режим облегчающий оттаивание

6. Уход за духовым шкафом

6.1. Камера духовки

Эмалированная камера духовки лучше всего очищается, пока она еще теплая. Рекомендуется после каждого применения протирать духовку влажной тряпкой, смоченной в теплой мыльной воде.

Периодически следует выполнять более детальную чистку с использованием подходящего чистящего средства для духовки.

Для особо трудных пятен вы можете использовать очищающие средства для нержавеющей стали или немного теплого уксуса.

Некоторые перегретые натуральные кислоты (лимонный сок и т.п.) при попадании на эмаль духовки могут вызвать появление трудно выводимых пятен. Это может повлиять на блеск эмали, но не будет влиять на производительность духовки. Для того, чтобы такие пятна не выгорели при последующих готовках, тщательно очищайте камеру духовки после любого приготовления пищи.

6.2. Стекло дверцы духовки

Протирайте стекло в дверце духовки только теплой водой и мягкой тряпкой, затем вытирайте насухо. Для устойчивых пятен используйте специальные продукты для очистки стекла. Не используйте твердые абразивы, сталь, жесткие мочалки с отбеливателями, так как они могут повредить стекло. В случае если на поверхности стекла дверцы духовки появится трещина, немедленно отсоедините прибор от электрической сети во избежание электрического шока. Не используйте прибор до тех пор, пока стекло не будет заменено.

6.3. Внутреннее стекло дверцы духовки

Протирайте внутреннее стекло в дверце только теплой водой и мягкой тряпкой, затем вытирайте насухо. Для устойчивых пятен используйте специальные продукты для очистки стекла. Не используйте твердые абразивы, сталь, жесткие мочалки с отбеливателями, так как они могут повредить стекло. В случае если на поверхности внутреннего дверцы духовки появится трещина, немедленно отсоедините прибор от электрической сети во избежание электрического шока. Не используйте прибор до тех пор, пока стекло не будет заменено

6.4. Изоляция духовки

Изоляция духовки располагается по внутренним краям, что обеспечивает правильную работу духовки.

Периодически проверяйте состояние изоляции. В случае если необходимо ее очистить, избегайте использования абразивов, разъедающих порошков, отбеливателей или кислот.

При повреждении изоляции обратитесь в ближайший к вам официальный пункт обслуживания. Не используйте духовку до тех пор, пока неполадка не будет устранена.

7. Общий ремонт

Любая операция по ремонту должна выполняться в соответствии с инструкциями официально уполномоченным техником. Производитель не несет ответственности за вред, причиненный людям, животным или предметам в результате неправильных операций по ремонту.

При повреждении кабеля для подключения к электрической сети соответствующий кабель должен заменяться только квалифицированным электриком. Новый кабель должен быть такого же размера и типа, и должен быть установлен так же, как и оригинальный кабель.

9. Практические советы

Перед выпечкой духовку необходимо прогреть в течение 10-15 минут, после чего производить выпечку. Тесто должно быть плотной консистенции, чтобы выпечка не растягивалась на выпаривание лишней влаги;

Блюдо получится лучше, если перед выпечкой тесту дать выстояться на противне в течение 30 мин;

Не открывайте дверцу во время выпечки. Следите за приготовлением через смотровое окно, включив подсветку;

Изделия из теста выпекают на противне или форме для выпечки, установленной на второй-третьей полке духовки сверху;

Если в процессе выпечки передняя или задняя часть выпекаемого изделия зарумянивается сильнее, то через некоторое время нужно развернуть противень, поменяв местами переднюю и заднюю части;

При возникновении проблем с качеством выпечки кондитерских изделий (подгорание нижней части изделия) допускается укладка на дно духовки листа пищевой фольги;

Распространенной ошибкой является использование для выпечки жаровни. Задвинутая в пазы жаровня делит духовку пополам. Снизу жарко и блюдо подгорает;

10. Полезные заметки для приготовления блюд

Неисправности	Причины	Способы устранения
Верхняя корочка слишком темная, а нижняя часть	Недостаточно тепла снизу	<ul style="list-style-type: none">• Используйте позицию с естественной конвекцией;• Используйте более глубокий

слишком светлая		противень; • Понижьте температуру; • Поместите пирог на полку, расположенную ниже;
Нижняя часть темная, а верхняя корочка слишком светлая	Чрезмерное тепло снизу	• Используйте позицию с естественной конвекцией; • Используйте более стандартный противень • Понижьте температуру; • Поместите пирог на полку, расположенную выше;
Снаружи перепечено, а внутри сыро	Слишком высокая температура	Понижьте температуру и увеличьте время приготовления
Снаружи слишком сухо, хотя цвет и правильный	Слишком низкая температура	Увеличьте температуру и уменьшите время приготовления

11. Советы по экономии электроэнергии

Диаметр дна посуды должен соответствовать диаметру конфорки. При маленьком диаметре посуды увеличивается энергопотребление, конфорка может повредиться.

Накрывайте посуду крышкой, если рецепт приготовления блюда это позволяет. Крышка должна по размеру соответствовать посуде.

Посуда должна соответствовать количеству готовящейся пищи. Приготовление небольшого количества пищи в большой посуде приводит к потере электроэнергии.

Блюда, требующие длительного приготовления, готовьте в скороварке.

Овощи варите в небольшом количестве воды. При таком способе продукты сварятся быстрее обычного, однако при этом важно, чтобы крышка посуды была плотно закрыта.

После закипания уменьшите мощность конфорки до состояния тихого кипения

12. Гарантии изготовителя

Данные гарантийные обязательства действительны только для духовых шкафов торговой марки RICCI.

Срок службы плиты – 10 лет. Период гарантийного обслуживания составляет 12 месяцев и начинается со дня продажи техники магазином.

RICCI гарантирует устранение заводских дефектов или неисправностей техники, выявленных в течение периода гарантийного обслуживания. Все претензии по внешнему виду предъявляйте продавцу при принятии товара, после принятия товара покупателем ответственность за все внешние повреждения возлагается на потребителя.

Гарантия распространяется только на изделия, используемые в некоммерческих личных, семейных или домашних целях. В противном случае гарантийный срок составляет 3 месяца с момента приобретения. Гарантийный ремонт выполняется бесплатно уполномоченным сервисным центром на дому у потребителя или в мастерской по усмотрению сервис - центра.

Гарантия не распространяется на царапины, трещины и аналогичные механические повреждения, возникшие в процессе эксплуатации.

Гарантийный ремонт не производится в следующих случаях:

– недействительность гарантийного талона;

- наличие повреждений и неисправностей, возникших в результате неправильного обращения или использования техники, с нарушением правил эксплуатации, а также возникших в результате небрежной транспортировки техники клиентом или торгующей организацией;
- установление факта ремонта (попытка ремонта) техники посторонними лицами;
- плиты, установленные не уполномоченными лицами, гарантийному ремонту не подлежат.

Гарантийный талон является недействительным в следующих случаях:

- неправильное или неполное его заполнение магазином и мастером;
- отсутствие даты продажи и штампа магазина.

RICCI не несет никакой ответственности за ущерб, причиненный людям, животным и помещениям по причине нарушения правил эксплуатации газовых плит торговой марки RICCI.

Гарантийное обслуживание не распространяется на регулировку, чистку и уход за изделием.

Для консультаций по установке духового шкафа обязательно обратитесь в наш сервис-центр. Для подключения и установки **Вы должны воспользоваться услугами квалифицированных специалистов местной службы**. В случае неправильного подключения и установки Вы лишаетесь права на бесплатный гарантийный ремонт.

Перед началом эксплуатации плиты внимательно изучите инструкцию по эксплуатации.

КАК ОБРАТИТЬСЯ ЗА ГАРАНТИЙНЫМ ОБСЛУЖИВАНИЕМ:

Вам необходимо позвонить в отдел обслуживания клиентов компании RICCI по бесплатному номеру 8-800-333-21-13. Работник отдела обслуживания клиентов постарается решить все вопросы, касающиеся гарантии, по телефону. Если это не представляется возможным, работник отдела обслуживания клиентов попросит Вашей помощи в проведении стандартной процедуры диагностики.

13. Отметка о продаже

Духовой шкаф продан комплектно

_____ (наименование торговой организации)

Дата продажи _____

Штамп _____

Подпись продавца _____

14. Талон установки

Духовой шкаф проверен и пущен в работу слесарем

« _____ » _____ 20 ____ г.

«Духовой шкаф укомплектован и работоспособен. С руководством по эксплуатации, правилами пользования и обязательствами «ознакомлен».

Владелец _____

« _____ » _____ 20 ____ г.

**Телефон поддержки потребителей
8-800-333-21-13
Рабочее время: пн-пт с 10-00 до 17-00 (московское время)
Звонки по России бесплатные**