



**DOS 60.1 ANTHRACITE-OS** Пристенная пирамидальная вытяжка шириной 60 см



**ОПИСАНИЕ**

Пристенная пирамидальная вытяжка шириной 60 см

**ЛАЙФСТАЙЛ**

Total

**ЦВЕТ**



**REFERENCE**

REF. 113010005  
EAN. 8434778010091

**ХАРАКТЕРИСТИКИ**

Пристенная пирамидальная вытяжка  
Мотор с двойной турбиной  
Электронная панель управления  
Матовое текстурированное покрытие  
Индикатор включения  
3 скорости  
2 алюминиевых фильтра  
Галогенные лампы 2\*20 Вт  
Производительность:  
в тестовом режиме, м3/ч: 1130  
на максимальной скорости (IEC-61591), м3/ч: 603  
на минимальной скорости (IEC-61591), м3/ч: 256  
Уровень шума (UNE-EN 60704-2-13):  
на максимальной скорости, дБ: 66  
на минимальной скорости, дБ: 51  
В комплекте: переходник 150/120 мм, европейская вилка  
Опция (не входит в комплект): угольный фильтр D5C  
61801259 – 2 шт.  
Класс энергоэффективности: C  
Класс гидродинамической эффективности: B  
Класс эффективности освещения: E  
Класс эффективности фильтрации жира: D  
Максимальная номинальная мощность, Вт: 290  
Сделано в Польше

## ГАБАРИТНЫЕ РАЗМЕРЫ

Высота изделия (мм):

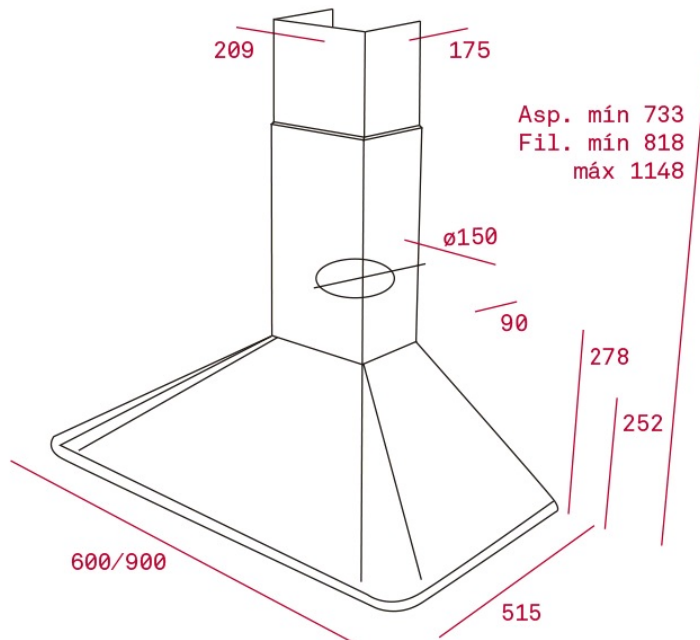
733/1148

Ширина изделия (мм): 600

Глубина изделия (мм): 500

Длина изделия (мм):

Вес нетто (кг): 11,2



## TECH SPECS

### КОНКРЕТНЫЕ ОСОБЕННОСТИ

Тип вытяжки: Пирамидальные

Стиль: Декоративные

Сертификаты: CE; CB; Rohs

Ø выхода (мм): 150

Энергопотребление внутренней подсветки (Вт): 3

Тип вилки: EU

Номинальное напряжение (В): 220-230

Частота (Гц): 50/60

Общая мощность вытяжки (Вт): 290

Количество двигателей: 1

Мощность двигателя (Вт): 250

Производительность вытяжки со свободным выпуском (м<sup>3</sup>/ч): 650

ПОСТАНОВЛЕНИЯ ЕС №  
65/2014 И 66/2104

Годовое энергопотребление (АЕС), кВт·ч/год: 68,4

Класс энергопотребления: B

Динамическая эффективность потока воздуха (FDEhood):  
23,8

Класс динамической эффективности потока воздуха: B

Светоотдача (Lehood) люкс/Вт: 20,1

Класс светоотдачи: B  
Класс очистки от жира: D  
Воздушный поток (Q<sub>min</sub>) м<sup>3</sup>/ч: 256  
Воздушный поток (Q<sub>max</sub>): 603  
Уровень шума (L<sub>WA</sub>) на минимальной скорости (дБ): 51  
Уровень шума (L<sub>WA</sub>) на максимальной скорости (дБ): 66  
Индекс энергоэффективности (EEI): 64,3  
Коэффициент увеличения времени: 1,1  
Потребляемая мощность в точке наивысшей эффективности (W<sub>бер</sub>) Вт: 159,5  
Номинальная мощность подсветки (WL) Вт: 6,0  
Средняя освещенность от системы подсветки на варочной поверхности (E<sub>middle</sub>), люкс: 121,0

## АКСЕССУАРЫ

Обратный клапан: Да  
Уменьшающий переходник для выхода: Да  
Традиционный набор для рециркуляции (с крышкой трубы):  
40490910

## МОДЕЛИ

Количество фильтров: 2  
Количество скоростей: 3

