



HARPER

Instruction manual **ENG**

Руководство по эксплуатации **RUS**

Пайдалану жөнiндегi нұсқаулық **KAZ**



Fixed TV wall mount

Фиксированный подвес для телевизоров

Теледидарға арналған бекітілген суспензия

TVX-6

INTRODUCTION

Thank you for choosing HARPER products. Before use please study the given user manual and keep it for future references.

CONTENTS OF DELIVERY

- TV mount
- Vertical supports
- Fasteners
- User manual
- Warranty Card

TECHNICAL PARAMETERS

- Maximum load 40 kg
- VESA up to 400 x 400 mm
- Distance to wall 27 mm
- Mount supports diagonal LED / LCD TVs from 32"-55"

SAFETY INSTRUCTIONS

Before installing wall, mount carefully study installation instructions. In case of any questions, please contact authorized service centre.

NOTE: Do not use equipment which weight exceeds recommended one. It can lead to injury or damage of equipment.

Mount should be installed according to instructions. Wrong installation can lead to damage of equipment or personal injury.

It is necessary to use special instruments and safety equipment. Only specialists should install this product.

The product should be installed on wooden, concrete and brick walls. Make sure that wall can bear weight of all equipment and components.

Use only fasteners from parts bag.

DO NOT tighten screws too much.

The product contains small parts that can cause suffocation when swallowing. Please keep it out of reach of children and animals.

The devise is intended for use inside buildings. Use of this product at open air can lead to its damage and personal injuries.

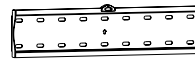
IMPORTANT: before start installation please make sure you have all parts according to parts list. If any parts are missing or damaged please contact authorized service centre.

MAINTANENCE: It is necessary to check every 3 months that mount is well installed and its use is safe.

PARTS LIST

IMPORTANT:

NEVER USE DEFECTIVE PARTS, NEVER REPLACE PART WITH DIFFERENT SPECIFICATION.



A (x1)



M-A (x4)
M6x30



M-B (x4)
M8x30



B (x2)



M-C (x4)
D8



M-D (x4)
Ø15xØ8x15



W-A (x4)
ST6.3x55



W-B (x4)
Ø10x45



W-C (x4)
D6

(A) Wall plate

(B) Adapter bracket

(M-A) M6X30 Cross recessed pan head screw

(M-B) M8X30 Cross recessed pan head screw

(M-C) D8 Washer

(M-D) Spacer

(W-A) Hexagon head self-tapping screws with cross-recessed

(W-B) Concrete anchor

(W-C) D6 Washer

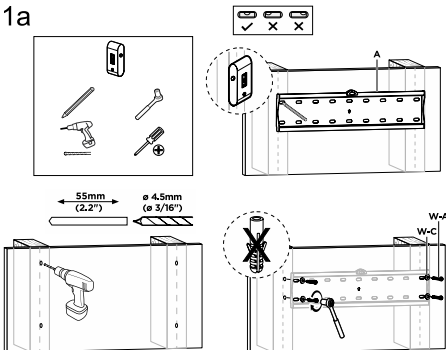
INSTALLATION INSTRUCTIONS

Step 1: Place the wall plate against the flat surface of the wall and mark the holes using a level and pencil (Pic. 1a, 1b).

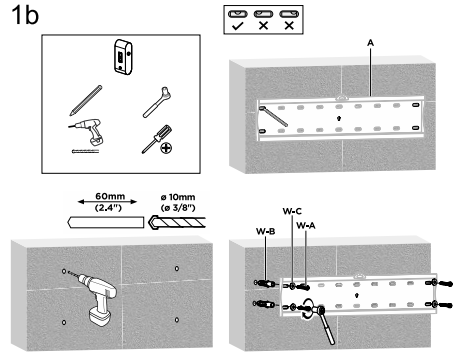
Step 2: To install on a concrete or brick surface, drill holes in the wall with a diameter of 10 mm and a depth of 60 mm. Drive four plastic dowels into the holes. (For mounting to a surface made of wood or wood shavings, skip this step) (Pic. 1a).

Step 3: Lean the wall mount against the wall, match the holes and fix it with self-tapping screws using W-C washers (Pic. 1a, 1b).

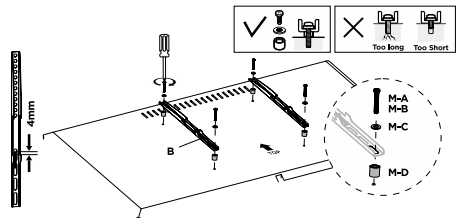
1a



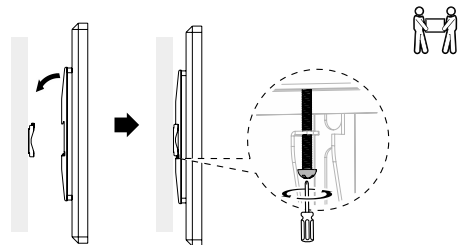
1b



Step 4: Install the vertical plates according to the VESA standard on the TV / monitor and fix them with the appropriate screws, bushings from the kit (Pic. 2).



Step 5: Fix the TV/monitor with the installed vertical profiles on the wall plate and adjust the tilt angles (Pic. 3).



NOTICE



Your device is designed and manufactured from high-quality materials and components that can be recycled and reused. If the product has a symbol with a crossed-out wheellie bin, it means that the product complies with the European Directive 2002/96/EC.

Check out the local system for separate collection of electrical and electronic goods. Follow local rules.

Dispose of old devices separately from household waste. The correct disposal of your old product will help prevent potential negative consequences for the environment and human health.

Due to constant improvement of technical characteristics and design manufacture has the right to make changes without prior notice.

Note: This product doesn't contain precious metals



HARPER

Fixed TV wall mount

TVX-6

The products passed all the assessment procedures established in the technical regulations of the Customs Union/EEU.

You can get additional information about product certification (date, number and period of validity of certificate) you can find out at site www.harper.ru or by telephone of service center 8-800-600-7107

Production date is indicated on the gift-box

Life duration of product: 24 months

Warranty period: 12 months

Warranty service is provided on the base of warranty card that goes together with the product.

Warranty card and User manual are integral parts of the product.

For additional information about the product and authorized service centers, you may find at www.harper.ru or by telephone 8-800-600-7107.

Manufacture: Harper International Trading Limited 15F, Radio City, 505 Hennessy Road, Causeway Bay, HongKong, PRC

Made in China

Importer/claims organization: LLC «Progress-Plyus», App.11, floor 2,
Build.50, k.1, Udaltsova Str., Moscow, Russia, 119607, tel.: +74951330210,
email: info@harper.ru

ВВЕДЕНИЕ

Благодарим Вас за выбор продукции Harper. Перед началом использования ознакомьтесь с инструкцией по эксплуатации и сохраните ее на случай возникновения вопросов по обслуживанию устройств.

КОМПЛЕКТАЦИЯ

- Кронштейн
- Вертикальные опоры
- Крепежные детали
- Инструкция
- Гарантийный талон

ТЕХНИЧЕСКИЕ ХАРАКТЕРИСТИКИ

- Прочность и надежность конструкции рассчитана на безопасную эксплуатацию с максимальной нагрузкой 40 кг.
- Крепежные отверстия VESA до 400 x 400 мм
- Максимальное расстояние до стены 27 мм
- Крепление поддерживает диагонали LED/LCD телевизоров от 35”–55”

МЕРЫ ПРЕДОСТОРОЖНОСТИ

Перед началом установки и сборки прочитайте инструкцию по установке. Если у Вас возникли какие-либо вопросы относительно инструкций или предупреждений, пожалуйста, свяжитесь с местным дистрибьютером для оказания содействия.

ВНИМАНИЕ: Не используйте кронштейн с оборудованием, вес кото-

рого превышает указанный расчетный вес, это может привести к серьезной травме или повреждению оборудования.

Кронштейн должен быть установлен, как указано в инструкции. Неправильная установка может привести к повреждению оборудования или к серьезной травме.

Необходимо использовать специальные инструменты и соблюдать меры предосторожности. Кронштейн должен устанавливаться только профессионалами.

Кронштейн предназначен для установки на деревянные, монолитные бетонные или кирпичные стены. Убедитесь, что опорная поверхность может выдержать общий вес оборудования и всех подключенных компонентов.

Используйте идущие в комплекте установочные винты.

НЕ ПЕРЕТЯГИВАЙТЕ крепежные винты.

В комплекте присутствуют мелкие детали, которые могут стать причиной удушья при проглатывании. Храните эти предметы в недоступном для детей месте.

Кронштейн предназначен для установки и использования только в помещении. Использование кронштейна на открытом воздухе может привести к повреждению кронштейна и травмам.

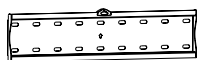
ВАЖНО: Перед установкой убедитесь, что в комплекте присутствуют все части в соответствии со списком комплектации. Если каки-

е-либо детали отсутствуют или неисправны, свяжитесь с вашим местным дистрибьютором для замены.

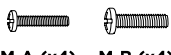
ОБСЛУЖИВАНИЕ: Необходимо регулярно проверять (минимум один раз в три месяца), что кронштейн зафиксирован и его использование безопасно.

СПИСОК ДЕТАЛЕЙ

ВАЖНО: НИКОГДА НЕ ИСПОЛЬЗУЙТЕ ДЕТАЛИ С ДЕФЕКТАМИ И НЕ ЗАМЕНЯЙТЕ ДЕТАЛЯМИ ДРУГИМИ ХАРАКТЕРИСТИКАМИ.



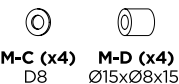
A (x1)



M-A (x4) M6x30
M-B (x4) M8x30



B (x2)



M-C (x4) D8
M-D (x4) Ø15xØ8x15



W-A (x4)
ST6.3x55



W-B (x4)
Ø10x45



W-C (x4)
D6

(A) Настенная пластина

(B) Вертикальный профиль

(M-A) Крестовой Винт M6X30

(M-B) Крестовой Винт M8X30

(M-C) Шайба размер D8

(M-D) Втулка размер 15x8x15

(W-A) Саморез размер ST6.3x55

(W-B) Дюбель размер 10x45

(W-C) Шайба размер D6

ИНСТРУКЦИЯ ПО УСТАНОВКЕ

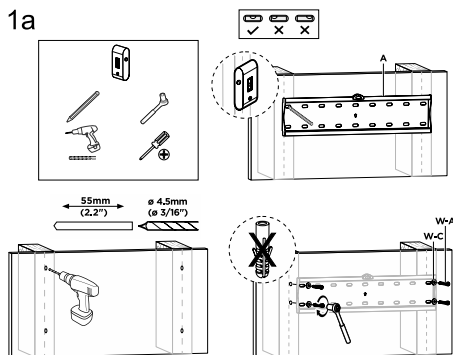
Шаг 1: Прислонив к плоской поверхности стены настенную пластину,

наметьте отверстия используя уровень и карандаш (рис.1а, 1b).

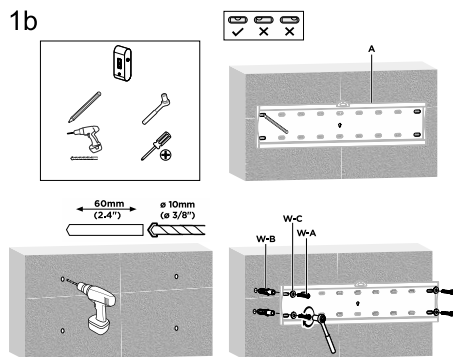
Шаг 2: Для установки на бетонную или кирпичную поверхность просверлите в стене отверстия диаметром 10 мм и глубиной 60 мм. Вбейте в отверстия четыре пластиковых дюбеля. (Для крепления к поверхности из дерева или древесной стружки пропустите этот шаг) (рис.1а).

Шаг 3: Прислоните настенное крепление к стене, сопоставив отверстия и зафиксируйте саморезами с применением шайб W-C (рис.1а,1b).

1а

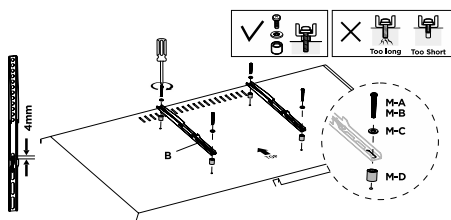


1b

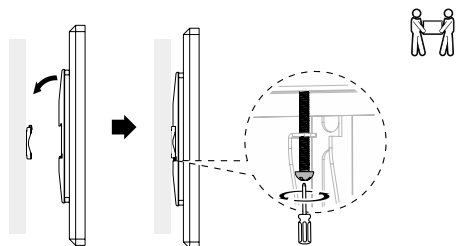


Шаг 4: Установите на телевизор/монитор вертикальные пластины


согласно стандарту VESA и зафиксируйте их при помощи соответствующих винтов, втулок из комплекта (рис.2).



Шаг 5: Зафиксируйте телевизор/монитор с установленными вертикальными профилями на настенную пластину и отрегулируйте углы наклона (рис.3).



ВНИМАНИЕ

 Ваше устройство спроектировано и изготовлено из высококачественных материалов и компонентов, которые можно утилизировать и использовать повторно. Если товар имеет символ с зачеркнутым мусорным ящиком на колесах, это означает, что товар соответствует Европейской директиве 2002/96/ЕС.

Ознакомьтесь с местной системой раздельного сбора электрических и электронных товаров. Соблюдайте местные правила.

Утилизируйте старые устройства отдельно от бытовых отходов. Правильная утилизация вашего товара позволит предотвратить возможные отрицательные последствия для окружающей среды и человеческого здоровья.

В связи с постоянным совершенствованием характеристик и дизайна производитель оставляет за собой право вносить изменения без предварительного уведомления.

Примечание: данное изделие не содержит драгоценных металлов.



HARPER

Фиксированный подвес для телевизоров TVX-6

Продукция прошла все установленные процедуры оценки по следующим техническим регламентам ТС/ЕАЭС:

Информацию по сертификации товара, данные о номере, дате сертификата, сроке его действия Вы можете узнать на сайте www.harper.ru или по телефону технической поддержки 8-800-600-7107

Дата производства указана на упаковке

Срок службы – 2 года

Гарантийный срок – 1 год

Гарантийное обслуживание осуществляется согласно прилагаемому гарантийному талону.

Гарантийный талон и руководство по эксплуатации являются неотъемлемыми частями данного изделия.

Дополнительную информацию о товаре и данные авторизованного сервисного центра вы можете узнать на сайте www.harper.ru или по телефону технической поддержки 8-800-600-7107

Изготовитель: Harper International Trading Limited 15F, Radio City, 505 Hennessy Road, Causeway Bay, Гонконг

Сделано в Китае

Импортер/организация, уполномоченная на принятие претензий:

ООО «Прогресс-Плюс» 119607, г.Москва, ул.Удальцова, д.50, корп.1,

тел.: +74951330210, адрес электронной почты info@harper.ru

КІРІСПЕ

Harper өнімдерін таңдағаныңыз үшін рахмет. Пайдалануды бастамас бұрын пайдалану жөніндегі нұсқаулықпен танысыңыз және құрылғыларға қызмет көрсету бойынша сұрақтар туындаған жағдайда оны сақтаңыз.

ЖИНАҚТАУ

- Жақша
- Тік тіректер
- Бекіткіштер
- Нұсқаулық
- Кепілдік талоны

ТЕХНИКАЛЫҚ СИПАТТАМАЛАРЫ

- Құрылымның беріктігі мен сенімділігі максималды жүктеме 40 кг болатын қауіпсіз пайдалануға арналған.
- VESA бекіту тесіктері 400 x 400 мм дейін
- Қабырғаға максималды қашықтық-27 мм
- Бекіту LED/LCD теледидар диагональдарын 32”–55”-тен қолдайды

САҚТЫҚ ШАРАЛАРЫ

Орнату және құрастыруды бастамас бұрын орнату нұсқаулығын оқып шығыңыз. Егер сізде нұсқаулар немесе ескертулер туралы сұрақтар туындаса, көмек көрсе-

ту үшін жергілікті дистрибьюторға хабарласыңыз.

HAZAP АУДАРЫҢЫЗ: салмағы көрсетілген есептік салмақтан асатын жабдық кронштейннің пайдаланбаңыз, бұл жабдықтың ауыр жарاقاتына немесе зақымдалуына әкелуі мүмкін.

Кронштейн нұсқаулықта көрсетілгендей орнатылуы керек. Қате орнату жабдықтың зақымдалуына немесе ауыр жарاقاتқа әкелуі мүмкін.

Арнайы құралдарды пайдалану және сақтық шараларын сақтау қажет. Кронштейнді тек мамандар орнатуы керек.

Кронштейн ағаш, монолитті бетон немесе кірпіш қабырғаларға орнатуға арналған. Қолдау беті жабдықтың және барлық қосылған компоненттердің жалпы салмағын көтере алатындығына көз жеткізіңіз.

Пайдаланыңыз шыққан жинақта бекіткіш бұрандалар.

Бекіту бұрандаларын тартпаңыз.

Жинақта жұтылған кезде тұншығуды тудыруы мүмкін ұсақ бөлшектер бар. Бұл заттарды балалардың қолы жетпейтін жерде сақтаңыз.

Кронштейн тек үй ішінде орнатуға және пайдалануға арналған. Кронштейнді ашық ауада пайдалану кронштейнге зақым келтіруі және жарاقات алуы мүмкін.

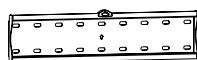
МАҢЫЗДЫ: орнатпас бұрын жиынтықта жиынтықтар тізіміне сәйкес барлық бөліктер бар екеніне көз жеткізіңіз. Егер қандай да бір бөлшектер болмаса немесе ақаулы бол-

са, ауыстыру үшін жергілікті дистрибьюторға хабарласыңыз.

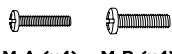
ТЕХНИКАЛЫҚ ҚЫЗМЕТ КӨРСЕТУ: кронштейннің бекітілгенін және оны пайдалану қауіпсіз екенін үнемі тексеріп отыру керек (кем дегенде үш айда бір рет).

МӘЛІМЕТТЕР ТІЗІМІ

МАҢЫЗДЫ: ЕШҚАШАН АҚАУЛАРЫ БАР БӨЛШЕКТЕРДІ ПАЙДАЛАНБАҢЫЗ НЕМЕСЕ БӨЛШЕКТЕРДІ БАСҚА СИПАТТАМАЛАРМЕН АЛМАСТЫРМАҢЫЗ.



A (x1)



M-A (x4)
M6x30

M-B (x4)
M8x30



B (x2)



M-C (x4)
D8



M-D (x4)
Ø15xØ8x15



W-A (x4)
ST6.3x55



W-B (x4)
Ø10x45



W-C (x4)
D6

(A) Қабырға плитасы

(B) Тік профиль

(M-A) M6x30 Крест бұрандасы

(M-B) M8x30 Крест бұрандасы

(M-C) D8 Шайба

(M-D) Жең

(W-A) Саморез

(W-B) Дюбель

(W-C) D6 Шайба

ОРНАТУ ЖӨНІНДЕГІ НҰСҚАУЛЫҚ

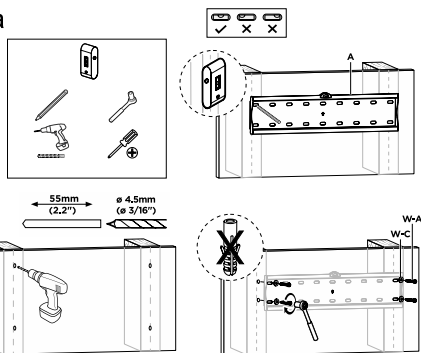
1-қадам: Прислонив қарай жазық бетінің қабырғалары настенную plate, құрастырыңыз саңылаулар-

ды пайдалана отырып, деңгейі және қарындаш (сур.1а, 1б).

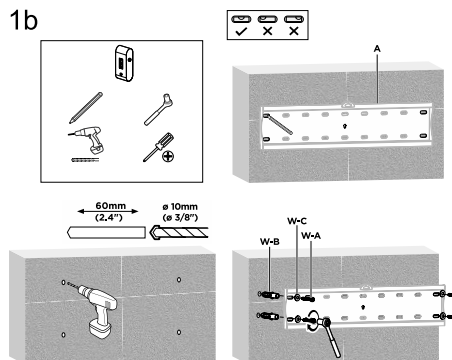
2-қадам: бетон немесе кірпіш бетіне орнату үшін қабырғаға диаметрі 10мм және тереңдігі 60 мм тесіктерді бұрғылаңыз. (Ағаш немесе ағаш қырыну бетіне бекіту үшін осы қадамды өткізіп жіберіңіз) (сурет.1а).

3-қадам: қабырғаға тіреуішті тесіктерге сәйкестендіріп, W-C шайбаларын қолданып бұрандалармен бекітіңіз (сурет.1а,1б).

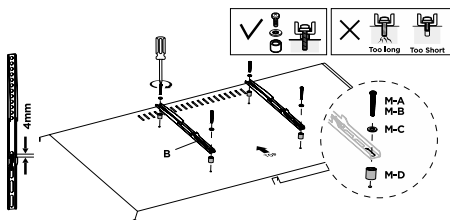
1а



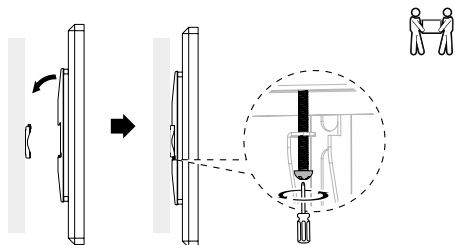
1б



4-қадам: VESA стандартына сәйкес теледидарға / мониторға тік тақтайшаларды орнатыңыз және оларды тиісті бұрандалармен, жиынтықтан жеңдермен бекітіңіз (сурет.2).



5-қадам: орнатылған тік профильдері бар теледидарды/мониторды қабырға тақтасына бекітіп, көлбеу бұрыштарын реттеңіз (сурет.3).




Электрлік және электрондық тауарларды бөлек жинаудың жергілікті жүйесімен танысыңыз. Жергілікті ережелерді сақтаңыз.

Ескі құрылғыларды тұрмыстық қалдықтардан бөлек тастаңыз. Өнімді дұрыс тастау қоршаған орта мен адам денсаулығына ықтимал теріс салдардың алдын алады.

Сипаттамалары мен дизайнының үнемі жетілдірілуіне байланысты өндіруші алдын ала ескертусіз өзгерістер енгізу құқығын өзіне қалдырады.

Ескертпе: бұл бұйым құрамында бағалы металдар жоқ.

НАЗАР

 Сіздің құрылғыңыз қайта өңдеуге және қайта пайдалануға болатын жоғары сапалы материалдар мен компоненттерден жасалған және жасалған. Егер өнімде доңғалақтарда қоқыс жәшігі бар таңба болса, бұл өнім 2002/96/ЕО еуропалық директивасына сәйкес келеді дегенді білдіреді.



HARPER

Теледидарға арналған бекітілген суспензия

TVX-6

Өнім КО / ЕАЭО келесі техникалық регламенттері бойынша барлық белгіленген бағалау рәсімдерінен өтті:

Тауарды сертификаттау жөніндегі ақпаратты, сертификаттың нөмірі , күні, оның қолданылу мерзімі туралы деректерді Сіз сайттан біле аласыз www.harper.ru немесе 8-800-600-7107 техникалық қолдау телефоны бойынша

Өндіріс күні қаптамада көрсетілген

Қызмет мерзімі – 2 жыл

Кепілдік мерзімі – 1 жыл

Кепілдік қызмет көрсету қоса беріліп отырған кепілдік талонына сәйкес жүзеге асырылады.

Кепілдік талоны және пайдалану жөніндегі Нұсқаулық осы өнімнің ажырамас бөлігі болып табылады.

Тауар туралы қосымша ақпаратты және авторизацияланған сервис орталығының деректерін сайттан білуге болады www.harper.ru немесе 8-800-600-7107 техникалық қолдау телефоны бойынша

Өндіруші: Harper International Trading Limited 15f, Radio City, 505 Hennessy Road, Causeway Bay, Гонконг

Қытайда жасалған

Импорттаушы / талаптарды қабылдауға Уәкілетті ұйым:

«Прогресс-Плюс» ЖШС 119607, Мәскеу, Удальцов көшесі, 50 үй, корп.1,

тел.: + 74951330210, электрондық пошта мекенжайы info@harper.ru