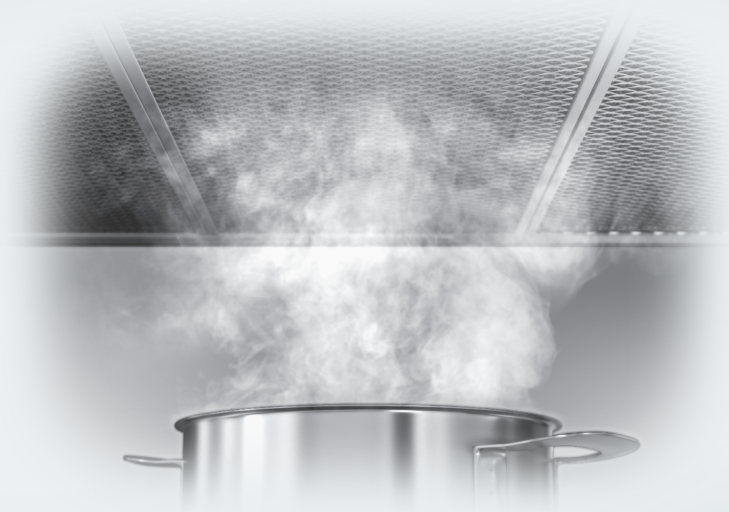


# Инструкция по эксплуатации, монтажу и гарантия качества Вытяжка



**Обязательно** прочтите инструкцию по эксплуатации и монтажу перед подключением и подготовкой прибора к работе. Вы обезопасите себя и предотвратите повреждения прибора.

# Содержание

---

<b>Указания по безопасности и предупреждения</b> .....	3
<b>Ваш вклад в охрану окружающей среды</b> .....	12
<b>Описание функций</b> .....	13
<b>Описание вытяжки</b> .....	14
<b>Управление прибором</b> .....	16
Выдвигание/задвижение экрана вытяжки, включение/выключение вентилятора.....	16
Выбор уровня мощности .....	16
Выбор времени остаточного хода вентилятора .....	16
Включение/выключение местного освещения .....	16
<b>Чистка и уход</b> .....	17
Корпус .....	17
Особые указания для стеклянных поверхностей .....	17
Жироулавливающий фильтр и панель для отвода воздуха по контуру .....	18
Угольный фильтр .....	20
Утилизация угольного фильтра .....	20
<b>Монтаж</b> .....	21
Перед монтажом.....	21
Материал для монтажа .....	21
Размеры прибора .....	22
Работа в режиме отвода воздуха .....	28
Работа в режиме циркуляции .....	28
<b>Воздуховод</b> .....	30
<b>Электроподключение</b> .....	31
<b>Сервисная служба и гарантия качества</b> .....	32
Расположение типовой таблички .....	32
Условия транспортировки и хранения.....	32
Дата изготовления.....	32
<b>Технические характеристики</b> .....	33
<b>Гарантия качества товара</b> .....	34
Контактная информация о Miele .....	35

## Указания по безопасности и предупреждения

Эта вытяжка соответствует предписаниям о технической безопасности. Однако, ее ненадлежащая эксплуатация может привести к травмам пользователей и материальному ущербу.

Прежде чем начать пользоваться вытяжкой, внимательно прочтите данную инструкцию по эксплуатации и монтажу. В ней содержатся важные сведения по монтажу, технике безопасности, эксплуатации и техобслуживанию. Вы обезопасите себя и избежите повреждений вытяжки. Фирма Miele не несет ответственности за повреждения, вызванные несоблюдением данных указаний.

Бережно храните инструкцию по эксплуатации и монтажу и по возможности передайте ее следующему владельцу прибора.

### Надлежащее использование

- ▶ Эта вытяжка предназначена для использования в домашнем хозяйстве и подобных бытовых условиях.
- ▶ Вытяжка не предназначена для использования вне помещений.
- ▶ Используйте вытяжку исключительно в бытовой среде для очистки воздуха от кухонных испарений, которые образуются при приготовлении пищи. Любые другие виды применения не допускаются.
- ▶ Лица, которые в силу своих физических способностей или из-за отсутствия опыта и соответствующих знаний не способны уверенно управлять вытяжкой, должны находиться при ее использовании под присмотром. Такие лица могут управлять вытяжкой без надзора лишь в том случае, если они получили все необходимые для этого разъяснения. Они также должны понимать и осознавать возможную опасность, связанную с неправильной эксплуатацией прибора.

## Указания по безопасности и предупреждения

---

### Если у Вас есть дети

- ▶ Дети младше восьми лет не должны пользоваться вытяжкой или должны делать это под постоянным надзором.
- ▶ Дети старше восьми лет могут пользоваться вытяжкой без надзора взрослых, если они настолько освоили управление ей, что могут это делать с уверенностью. Дети должны осознавать возможную опасность, связанную с неправильной эксплуатацией прибора.
- ▶ Не разрешайте детям проводить чистку вытяжки и уход за ней без присмотра взрослых.
- ▶ Не оставляйте без надзора детей, если они находятся вблизи вытяжки. Никогда не позволяйте детям играть с прибором.
- ▶ Опасность удушья! При игре с упаковкой (например, пленкой) дети могут завернуться в нее или натянуть на голову, что приведет к удушью. Храните упаковочный материал в недоступном для детей месте.

## Техническая безопасность

- ▶ Вследствие неправильно выполненных работ по монтажу, техобслуживанию или ремонту может возникнуть серьезная опасность для пользователя. Такие работы могут проводить только специалисты, авторизованные Miele.
- ▶ Повреждения вытяжки могут нести в себе угрозу Вашей безопасности. Проверяйте отсутствие видимых повреждений. Никогда не пользуйтесь поврежденной вытяжкой.
- ▶ Электробезопасность вытяжки гарантирована только в том случае, если она подключена к системе защитного заземления, выполненной в соответствии с предписаниями. Очень важно проверить соблюдение этого основополагающего условия обеспечения электробезопасности. В случае сомнения поручите специалисту-электрику проверить домашнюю электропроводку.
- ▶ Надежная и безопасная работа вытяжки гарантирована лишь в том случае, если вытяжка подключена к централизованной электросети.
- ▶ Данные подключения (частота и напряжение) на типовой табличке вытяжки должны обязательно соответствовать параметрам электросети во избежание повреждений прибора. Перед подключением вытяжки сравните эти данные. В случае сомнений проконсультируйтесь со специалистом по электро-монтажу.
- ▶ Многоместные розетки или удлинители не обеспечивают необходимую безопасность (опасность возгорания). Не подключайте вытяжку к электросети с помощью таких устройств.

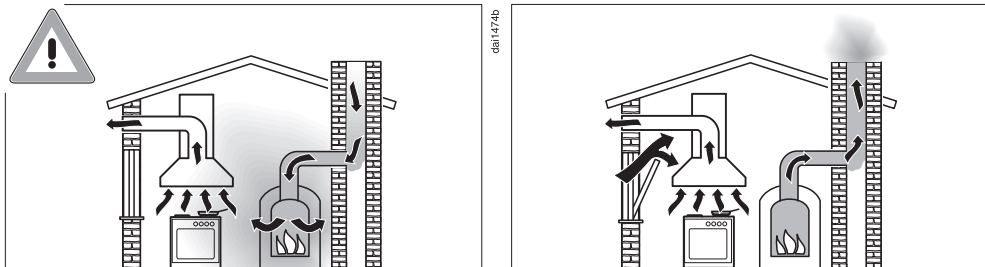
## Указания по безопасности и предупреждения

---

- ▶ Используйте вытяжку только в смонтированном виде, чтобы была гарантирована ее безопасная и надежная работа.
- ▶ Эта вытяжка не может быть подключена на нестационарных объектах (напр., судах).
- ▶ Прикосновение к разъёмам, находящимся под напряжением, а также внесение изменений в электрическое и механическое устройство прибора, опасно для Вас и может привести к нарушениям работы вытяжки.  
Открывайте корпус вытяжки только в том случае, если это описано в разделе, касающемся монтажа и чистки. Никогда не открывайте другие детали корпуса.
- ▶ Право на гарантийное обслуживание теряется, если ремонт вытяжки выполняет специалист сервисной службы, не авторизованной фирмой Miele.
- ▶ Только при использовании оригинальных запчастей фирма Miele гарантирует, что будут выполнены требования к безопасности. Вышедшие из строя детали должны заменяться только на оригинальные запчасти.
- ▶ Поврежденный сетевой кабель могут заменять только квалифицированные специалисты.
- ▶ При проведении монтажа, техобслуживания и ремонта вытяжка должна быть отключена от электросети. Она считается отключенной только в том случае, если:
  - выключены предохранители на распределительном щите, или
  - полностью вывернуты резьбовые предохранители на распределительном щите, или
  - отсоединена от сетевой розетки вилка (если имеется). При этом тяните не за кабель, а за вилку.

# Указания по безопасности и предупреждения

## Одновременная эксплуатация вытяжки и устройства горения



**⚠ Опасность отравления из-за вдыхания продуктов сгорания!**

При одновременной эксплуатации кухонной вытяжки и устройства горения, зависящего от комнатного воздуха, в том же помещении или при соединении систем вентиляции требуется особая осторожность.

Очаги, зависящие от комнатного воздуха, используют для поддержания горения воздух помещения, а их отработавшие газы выводятся наружу через газоотводную систему (например, вентиляционный короб). Такими устройствами могут быть нагреватели, работающие на газу, масле, дереве или угле, проточные водонагреватели, бойлерные установки, варочные панели или духовые шкафы.

Кухонная вытяжка забирает воздух из кухни и соседних помещений. Это относится к следующим режимам работы:

- режим отвода воздуха,
- режим отвода воздуха с выносным вентилятором,
- режим циркуляции с расположенным снаружи циркуляционным отсеком.

Без достаточного притока воздуха возникает разрежение. К устройству горения не поступает достаточно воздуха. Горение не поддерживается и нарушается.

Ядовитые продукты горения в виде газов могут попасть из дымохода или вытяжного короба в жилые помещения.

**Возникает угроза для жизни!**

## Указания по безопасности и предупреждения

---

Безопасная эксплуатация при одновременной работе кухонной вытяжки и зависимых от комнатного воздуха устройств горения может быть обеспечена, если разрежение не превышает 4 Па (0,04 мбар). В этом случае исключается забор воздуха, отводимого от источника нагрева.

Этого можно добиться, если с помощью постоянных отверстий, например, незакрывающихся форточек в дверях и окнах, обеспечивается дополнительное поступление воздуха, необходимого для горения. При этом нужно проследить, чтобы сечение такого отверстия было достаточного размера. Использование только приточного / вытяжного канала в стене, как правило, не обеспечивает поступление воздуха в необходимом объеме.

При расчете объема воздуха необходимо всегда учитывать его совокупный объем в квартире. Рекомендуем обратиться за консультацией к специалисту по эксплуатации печного оборудования.

Если вытяжка используется в режиме циркуляции и при этом воздух отводится обратно в помещение, то одновременная работа вытяжки и устройства горения, зависящего от комнатного воздуха, не должна вызывать опасений.



## Правильная эксплуатация

- ▶ Открытый огонь создает опасность пожара!  
Ни в коем случае не работайте под вытяжкой с применением открытого пламени. Т. е. запрещается, например, фламбирование и жарение на гриле на открытом огне. Включенная вытяжка затягивает языки пламени в фильтр. Отложения частиц жира могут воспламениться.
- ▶ Конденсат может привести к коррозии вытяжки.  
Всегда включайте вытяжку, если используется панель конфорок, чтобы не мог образовываться конденсат.
- ▶ Перегретые масла и жиры могут самовоспламениться, что приведет к возгоранию вытяжки.  
Не оставляйте без присмотра кастрюли, сковороды и фритюрницы, если Вы готовите с применением масел и жиров. Запекание на гриле с помощью электрогриля также проводите под постоянным надзором.
- ▶ Отложения жира и грязи отрицательно влияют на работу вытяжки.  
Никогда не пользуйтесь вытяжкой без жиरोулавливающих фильтров, т.к. они обеспечивают очистку кухонных испарений.
- ▶ Возможна опасность пожара, если чистка прибора будет выполняться не в соответствии с указаниями этой инструкции.
- ▶ Примите во внимание, что при приготовлении пищи поднимающееся тепло может сильно нагреть вытяжку.  
Не касайтесь корпуса и жиरोулавливающих фильтров, пока вытяжка не остынет.

## Указания по безопасности и предупреждения

---

### Правильный монтаж

- ▶ При использовании варочной панели учитывайте указания производителя о том, разрешена ли над ней работа вытяжки.
- ▶ Запрещается монтаж вытяжки над устройствами, для горения которых используется твердое топливо.

**Внимание:** Эту вытяжку запрещается эксплуатировать в сочетании с газовой панелью конфорок.

- ▶ Для крепления вытяжки необходимо соблюдать размеры, приведенные в главе "Монтаж".
- ▶ Для прокладки воздуховода допускается применение труб и шлангов только из негорючих материалов. Эти специальные принадлежности имеются в продаже в торговых точках или сервисной службе Miele.
- ▶ Запрещается подсоединять воздуховод к используемым дымовым трубам, а также к шахтам вентиляции помещений с устройствами горения.
- ▶ При подсоединении воздуховода к неиспользуемой дымовой трубе необходимо соблюдать правила противопожарной безопасности.

### Чистка и уход

▶ Пар из пароструйного очистителя может попасть на детали, находящиеся под напряжением, и вызвать короткое замыкание. Никогда не используйте для очистки вытяжки пароструйный очиститель.

### Принадлежности

▶ Используйте исключительно оригинальные принадлежности Miele. При установке или встраивании других деталей теряется право на гарантийное обслуживание.

# Ваш вклад в охрану окружающей среды

---

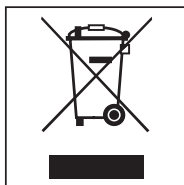
## Утилизация транспортной упаковки

Упаковка защищает прибор от повреждений при транспортировке. Материалы упаковки безопасны для окружающей среды и легко утилизируются, поэтому они подлежат переработке.

Возвращение упаковки для ее вторичной переработки приводит к экономии сырья и уменьшению количества отходов. Просим Вас по возможности сдать упаковку в пункт приема вторсырья.

## Утилизация прибора

Отслужившие электрические и электронные приборы часто содержат ценные компоненты. В то же время материалы приборов содержат вредные вещества, необходимые для работы и безопасности техники. При неправильном обращении с отслужившими приборами или их попадании в бытовой мусор такие вещества могут нанести вред здоровью человека и окружающей среде. Поэтому никогда не выбрасывайте отслужившие приборы вместе с обычным бытовым мусором.



Используйте вместо этого специально оборудованное место для сбора и утилизации старых электрических и электронных приборов. Получите информацию об этом в администрации Вашего населенного пункта.

До момента отправления в утилизацию отслуживший прибор следует хранить в недоступном для детей месте.

В зависимости от исполнения вытяжки у нее могут быть следующие функции:

### **Работа в режиме отвода воздуха**

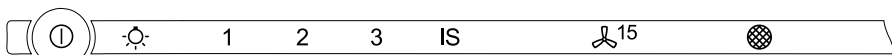
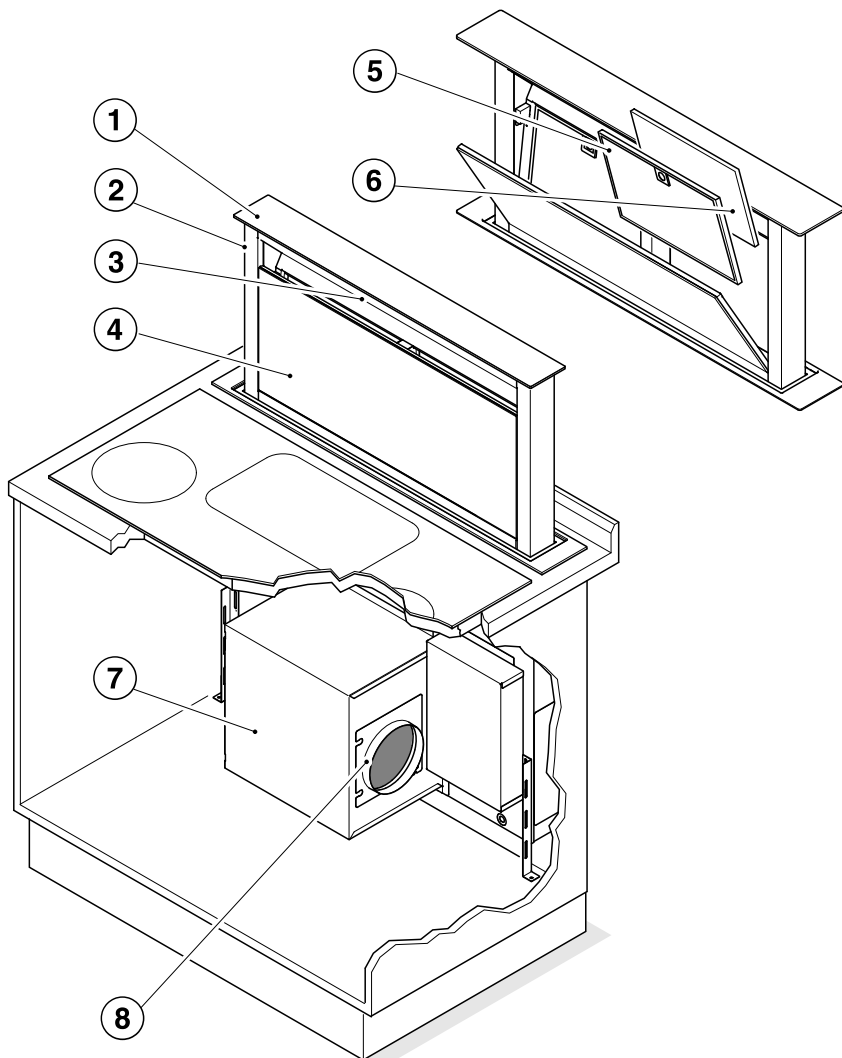
Кухонная вытяжка всасывает испарения от плиты. Воздух при этом отводится через панель по контуру вытяжки и очищается жирулавливающими фильтрами. Затем воздух выводится наружу.

### **Работа в режиме циркуляции**

(с монтажным комплектом и угольным фильтром, относящимися к дополнительно приобретаемым принадлежностям)

Всасываемый воздух очищается вытяжной панелью по контуру, жирулавливающими фильтрами и дополнительно угольным фильтром. Затем воздух попадает обратно в кухню.

# Описание вытяжки



9

10

11

12

13

dal3453

- ① Элементы управления
- ② Выдвижной экран вытяжки
- ③ Местное освещение
- ④ Панель для отвода воздуха по контуру
- ⑤ Жироулавливающие фильтры
- ⑥ Угольные фильтры  
Дополнительно приобретаемая принадлежность для режима циркуляции
- ⑦ Вентиляторный блок
- ⑧ Выпускной патрубок
- ⑨ Кнопка Вкл/Выкл для выдвижного экрана вытяжки и вентилятора
- ⑩ Кнопка включения местного освещения
- ⑪ Кнопки установки мощности вентилятора
- ⑫ Кнопка остаточного хода вентилятора
- ⑬ Кнопка счетчика рабочих часов



## Управление прибором

---

### Выдвигание/задвигание экрана вытяжки, включение/выключение вентилятора

- Коснитесь кнопки Вкл/Выкл .

Экран вытяжки выдвигается вверх. Вентилятор включается на уровне мощности **2**, местное освещение включается с яркостью, составляющей 70 % от максимальной яркости.

- Выключите вентилятор коротким касанием кнопки Вкл/Выкл .
- Коротким касанием одной из кнопок установки уровня мощности вентилятор снова включается.
- При продолжительном нажатии кнопки Вкл/Выкл  экран вытяжки задвигается.

### Выбор уровня мощности

При образовании испарений и запахов от легкого до сильного уровня Вы можете выбрать ступени мощности **1 - 3**.

При приготовлении с временным очень сильным выделением пара и образованием запаха, например, при обжаривании, выберите интенсивный уровень мощности **IS**.

- Касанием кнопок **1 - IS** выберите нужную мощность.


### Переключение с интенсивного на более низкий уровень

Через 5 минут вентилятор автоматически переключается назад на уровень мощности **3**.


### Выбор времени остаточного хода вентилятора

Рекомендуется продолжение работы вентилятора после приготовления пищи в течение нескольких минут. Таким образом воздух на кухне будет очищен от оставшихся испарений и запахов.

Функция остаточного хода предусматривает возможность автоматического отключения вентилятора по истечении 15-ти минут.

- После приготовления при включенном вентиляторе нажмите кнопку остаточного хода  **15**.


Вентилятор выключается через 15 минут. Экран вытяжки остается выдвинутым.

- Если Вы снова нажмете кнопку остаточного хода  **15**, то вентилятор останется включенным.

### Включение/выключение местного освещения

- Местное освещение включается и выключается синхронно с выдвиганием и задвижением экрана вытяжки.

Местное освещение включается с яркостью, составляющей 70 % от максимальной яркости.

- Касанием кнопки местного освещения  освещение включается на 100% яркости.
- При новом касании этой кнопки местное освещение выключается.



## Корпус

### Общая информация

Поверхности прибора и элементы управления подвержены образованию царапин и порезов. Поэтому обратите внимание на следующие указания по чистке.

- Очищайте все внешние поверхности и элементы управления только с помощью губчатой салфетки, моющего средства и теплой воды.

Следите за тем, чтобы влага не проникала в вытяжку. Особенно в области элементов управления проводите только влажную очистку.

- В заключение вытирайте насухо все поверхности мягкой тканью.

Не допускается использовать

- чистящие средства, содержащие соду, кислоту, хлориды или растворители,
- абразивные чистящие средства, например, абразивные порошки и пасты, грубые губки, например, предназначенные для чистки кастрюль, или использованные губки с остатками абразивных средств.

### Особые указания для поверхностей из нержавеющей стали

- При чистке применяются средства, указанные в разделе "Общая информация", помимо этого пригодны неабразивные чистящие средства для стальных поверхностей.
- Для того, чтобы избежать быстрого нового загрязнения, рекомендуется использовать специальное средство для ухода за поверхностями из нержавеющей стали (можно приобрести в сервисной службе Miele или в интернет-магазине). Аккуратно наносите средство тонким слоем с помощью мягкой салфетки.


### Особые указания для стеклянных поверхностей

- При чистке применяются средства, указанные в разделе "Общая информация", помимо этого подходит бытовое чистящее средство для стеклянных поверхностей.

## Чистка и уход


### Жироулавливающий фильтр и панель для отвода воздуха по контуру

Панель для отвода воздуха по контуру и металлические жироулавливающие фильтры многоразового использования, установленные в приборе, вбирают твердые частицы, содержащиеся в испарениях (жир, пыль и т.д.), таким образом предотвращается загрязнение кухонной вытяжки.

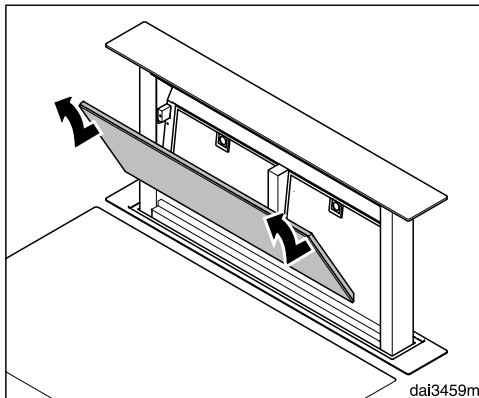
 Фильтры с большими отложениями жира могут быть причиной возгорания!

### Периодичность чистки

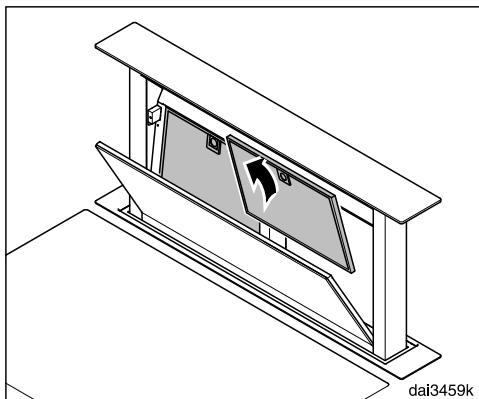
Скопившийся жир затвердевает спустя некоторое время и затрудняет очистку. Поэтому рекомендуется чистить панель и фильтры каждые 3-4 недели.

По истечении 30 часов эксплуатации вытяжки при выдвинутом экране вытяжки загорается символ жироулавливающего фильтра , напоминающий, что панель и фильтры необходимо очистить.

### Снятие панели и жироулавливающих фильтров



- Вверху панель удерживается с помощью магнитов. Вытяните панель за верхний край вперед, отцепите внизу и вытащите наружу.



- Откройте фиксатор жироулавливающего фильтра и выньте фильтр.
- Если на обратной стороне жироулавливающих фильтров установлены угольные фильтры, то перед началом чистки их следует снять (см. "Угольные фильтры").

## Чистка панели

- При этом обращайте внимание на указания из раздела "Корпус".

Панель не предназначена для мытья в посудомоечной машине.

## Ручная очистка жироулавливающих фильтров

- Чистите жироулавливающие фильтры с помощью щетки и теплой воды, в которую добавлено мягкое моющее средство. Не используйте концентрированные моющие средства.

## Неподходящие чистящие средства

Неподходящие средства при их регулярном применении могут привести к повреждениям поверхностей фильтров.

Следующие моющие средства не разрешены к использованию:

- средства для растворения накипи
- абразивные порошки и пасты
- агрессивные универсальные чистящие средства и спреи для растворения жира
- спреи для чистки духовых шкафов

## Очистка жироулавливающих фильтров в посудомоечной машине

- По возможности ставьте фильтры в нижний короб вертикально или под углом. Следите за тем, чтобы коромысло могло свободно вращаться.
- Используйте бытовое средство для мытья посуды.

- Выберите программу мойку с температурой минимум 50 °С и максимум 65 °С.



При очистке в посудомоечной машине от воздействия некоторых мощных средств на внутренних поверхностях жироулавливающих фильтров могут остаться пятна. Это не оказывает никакого влияния на функциональные качества фильтров.

## После чистки

- После чистки положите фильтры на поверхность, которая может впитывать влагу.
- После снятия панели и жироулавливающих фильтров рекомендуется очистить от отложений жира также доступные части корпуса вытяжки. Это предотвратит опасность возгорания.

## Обнуление счетчика рабочих часов жироулавливающих фильтров

После очистки фильтров необходимо обнулить счетчик.

- При выдвинутом экране вытяжки касайтесь в течение примерно 3-х секунд кнопки жироулавливающего фильтра , пока символ фильтра  не погаснет.

# Чистка и уход

## Угольный фильтр

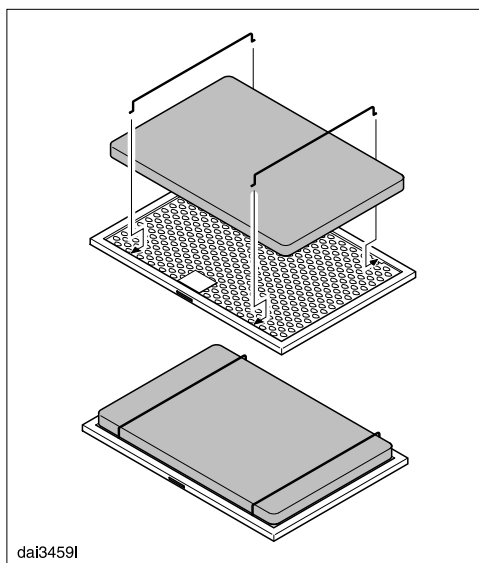
При работе в режиме циркуляции с использованием монтажного комплекта DUU 2900 в узел циркуляции вставляются два угольных фильтра. Учитывайте при этом указания из прилагаемой инструкции по эксплуатации и монтажу.

При работе в режиме циркуляции с использованием циркуляционного набора DUU 151 с обратной стороны жиरोулавливающих фильтров монтируются два угольных фильтра DKF 22-1. Они задерживают образующиеся в процессе приготовления пищи запахи.

Вы можете приобрести угольные фильтры в специализированных магазинах или сервисных центрах.

### Установка/замена угольного фильтра

- Для установки или замены угольных фильтров панель и жиरोулавливающие фильтры должны быть сняты с вытяжки, как описано ранее.
- Достаньте угольный фильтр из упаковки.



- Закрепите угольные фильтры на задней стороне жироулавливающих фильтров с помощью прилагаемых скоб.
- Снова установите жироулавливающие фильтры и панель.


### Периодичность замены

- Заменяйте угольные фильтры всегда в том случае, если запахи не абсорбируются в достаточной степени.  
Замена должна выполняться не реже, чем через каждые 6 месяцев.

### Утилизация угольного фильтра

- Использованные угольные фильтры можно утилизировать вместе с бытовым мусором.

## Перед монтажом

 Перед проведением монтажа обратите внимание на всю информацию, приведенную в этой главе и в главе "Указания по безопасности и предупреждения".



**12 шурупов с плоской головкой 3,5 x 9,5 мм**

00034589



**6 шурупов М4 x 8 мм**

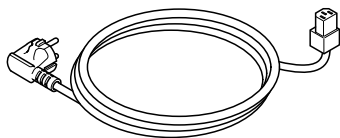
Max8Faber



**6 шурупов 4 x 15 мм**

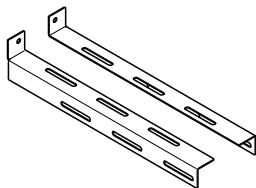
00023673

## Материал для монтажа



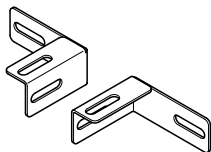
dai0459o

## Сетевой кабель



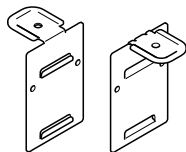
dai0459p

## 2 нижних держателя



dai0459q

## 2 верхних держателя

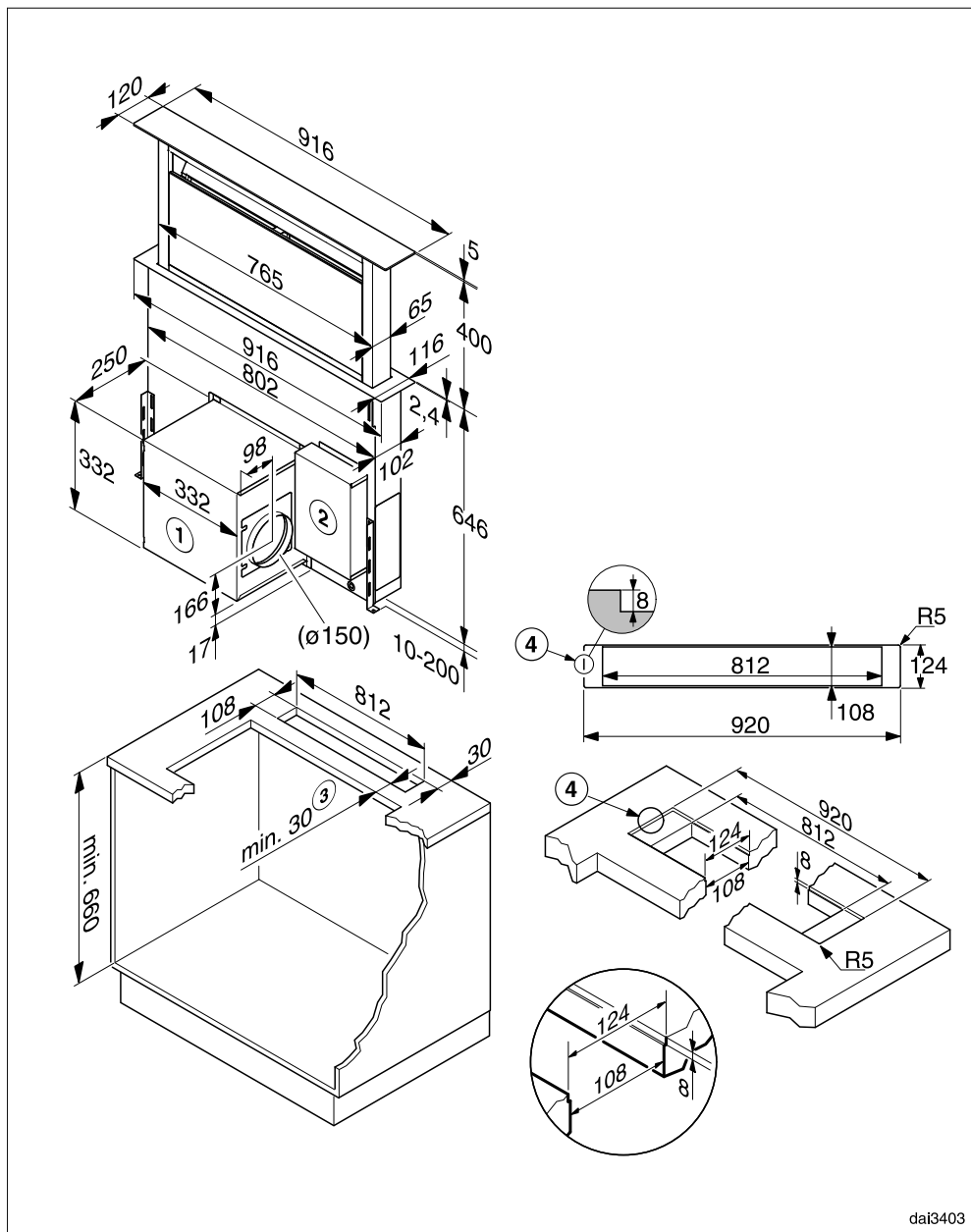


dai0459s

**2 угловых держателя** для этого типа прибора не используются.

# Монтаж

## Размеры прибора



dai3403

- ① При монтаже вентилятор можно разворачивать. Вытяжной канал при этом может быть направлен вверх, влево, вправо или вниз. Вентилятор может быть также смонтирован в той же позиции сзади на приборе. Если вентилятор монтируется сзади на приборе, то в области монтажа следует вырезать заднюю стенку шкафа и предусмотреть за шкафом наличие соответствующего пространства для встраивания.
- ② Электрические кабели можно разместить при необходимости слева рядом с вентилятором на корпусе вытяжки или расположить в шкафу по своему усмотрению.
- ③ Следует обратить внимание на достаточную устойчивость материала.
- ④ При монтаже заподлицо в столешницу из натурального камня (гранит, мрамор) применяется ступенчатое фрезерование.

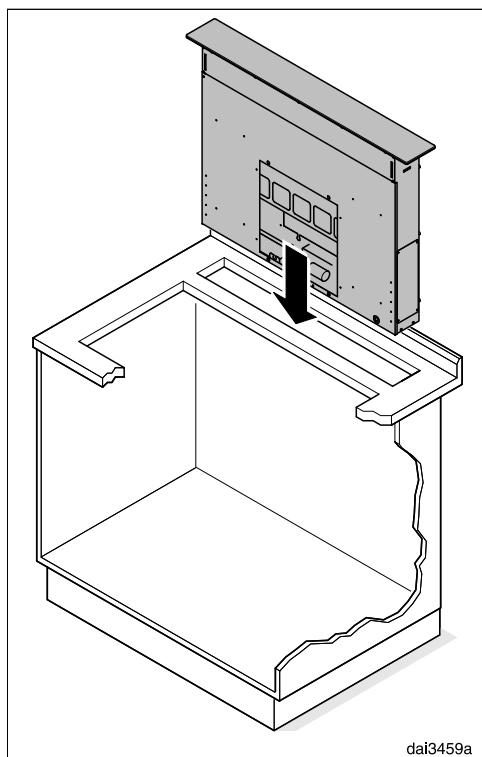
Воздуховод Ø 150 мм.

Запрещается устанавливать в сочетании с газовой панелью конфорок.

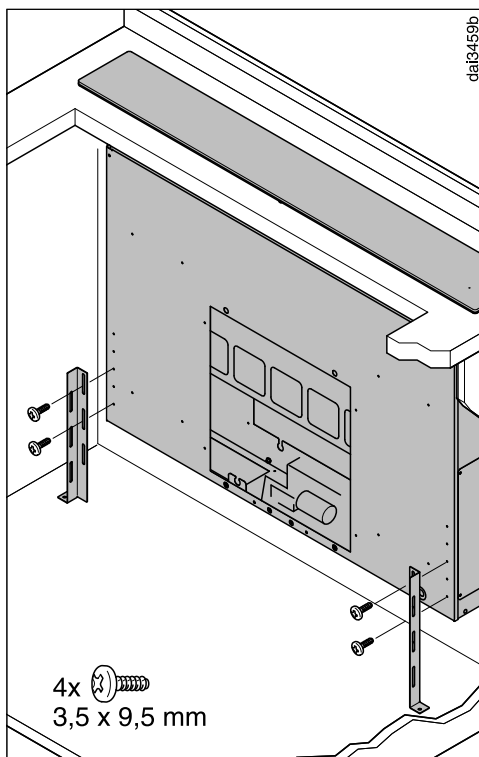
Если перед прибором планируется размещение духового шкафа/плиты, то следует учесть соответствующие указания по встраиванию и соблюсти предписанные величины в отношении канала поступления охлаждающего воздуха.

Место монтажа должно быть легко доступным. В случае сервисного обслуживания должен быть обеспечен доступ к вытяжке, а также возможность ее демонтажа.

## Монтаж

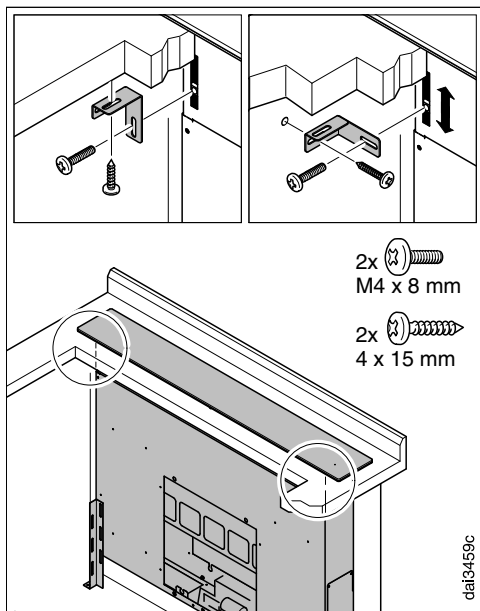


- Осторожно вставьте вытяжку в подготовленный вырез (см. "Размеры прибора").



- Прикрепите каждый нижний держатель двумя шурупами к корпусу вытяжки таким образом, чтобы ножки упирались в днище шкафа. При этом держатели при монтаже можно также разворачивать.

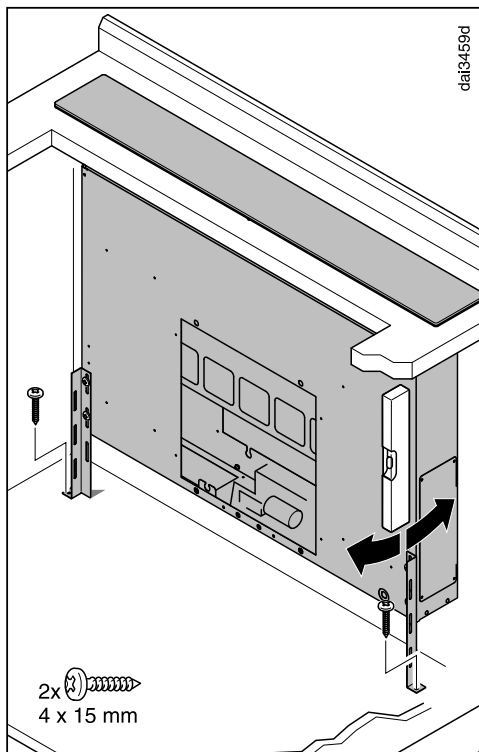




- Смонтируйте верхние держатели на корпусе вытяжки, не затягивая их до конца.

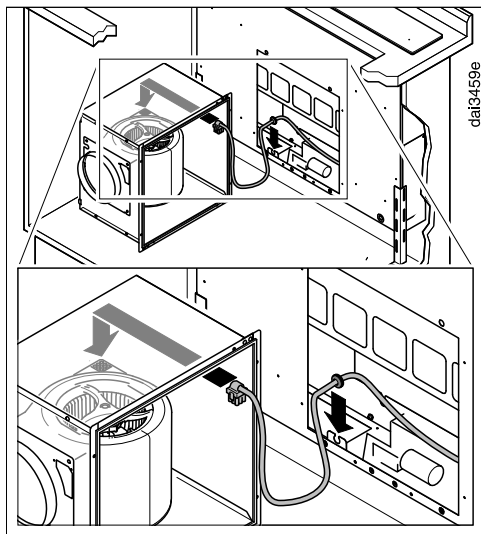
Держатели монтируются с возможностью перемещения.

- Сдвиньте держатели вверх и приверните их под столешницу.
- Плотно приверните шурупы к корпусу.
- В качестве альтернативы держатели можно развернуть так, чтобы вытяжка крепилась к шкафу с боков.

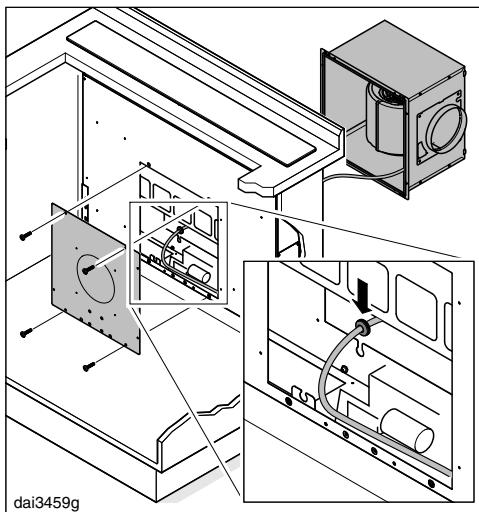


- Выровняйте вытяжку в вертикальном положении и приверните держатели к днищу шкафа.

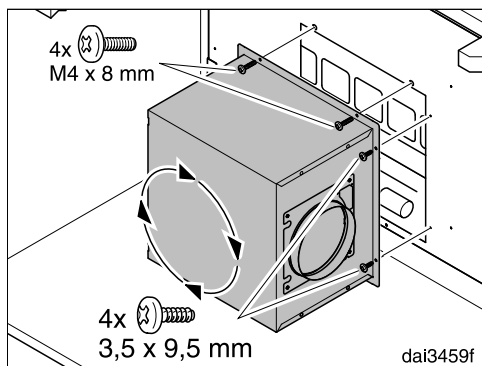
## Монтаж



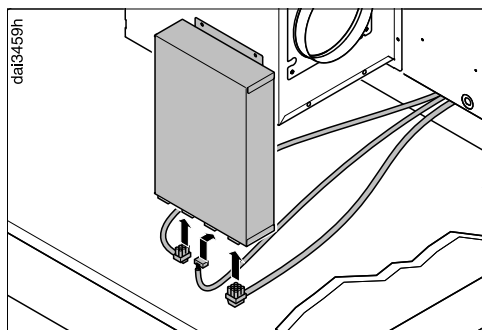
- Соединительный кабель из вытяжки проведите к вентиляторному блоку и вставьте в вентилятор.
- Уложите кабель и вставьте кабель в зажим на корпусе, используя прилагаемый кабельный ввод.



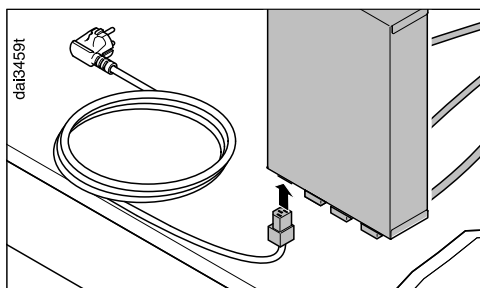
- В качестве альтернативы вентилятор можно смонтировать сзади на вытяжке.
- Для этого нужно снять с корпуса заднюю крышку и установить ее на переднюю сторону.
- Соединительный кабель оборудован кабельным вводом, который вставляется в зажим у заднего отверстия корпуса.



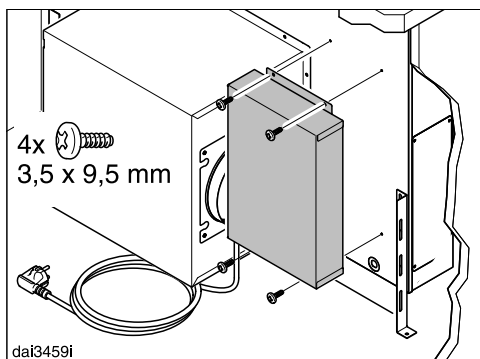
- Разверните вентилятор так, чтобы выпускной патрубок был направлен в нужном направлении и приверните вентилятор к вытяжке.



- Три соединительных кабеля, которые выведены из корпуса снизу вытяжки, вставьте в соответствующие разъемы с нижней стороны соединительной коробки. Следите за тем, чтобы штекеры были плотно зафиксированы. Закройте фиксаторы среднего штекера.



- Вставьте прилагаемый сетевой кабель в соответствующий разъем с нижней стороны соединительной коробки.



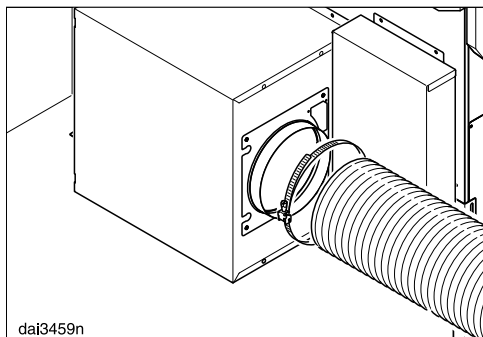
- Приверните соединительную коробку к вытяжке. Она может быть смонтирована в указанной позиции. В качестве альтернативы соединительная коробка может быть установлена также с другой стороны вентилятора, на обратной стороне вытяжки или на мебельную стенку.

Влага, попадающая в шкаф, может привести удару электротоком.

Поэтому должен быть исключен контакт соединительной коробки с дном.

Прокладывайте и фиксируйте кабель в подходящем месте.

## Монтаж



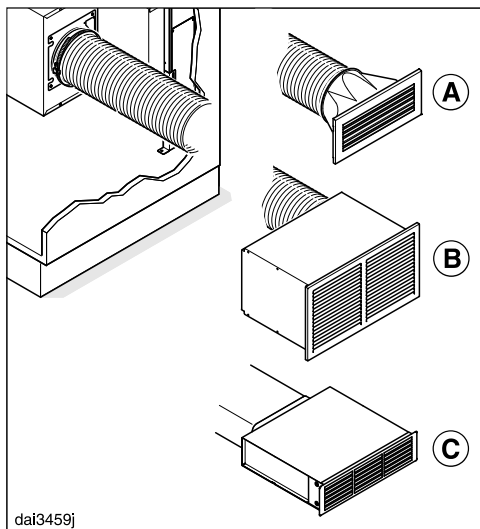
- Прикрепите воздуховод к выпускному патрубку, например, гибкий шланг отвода воздуха с помощью хомута (дополнительно приобретаемая принадлежность).

### Работа в режиме отвода воздуха

- При прокладке воздуховода учитывайте также указания главы "Воздуховод".

### Работа в режиме циркуляции

Если в связи с особенностями конструкции помещения не допускается подключение к системе отвода воздуха, то вытяжку необходимо подготовить к режиму циркуляции. Для этого существует несколько возможностей:



- Вы соединяете выпускной патрубок с монтажным комплектом для режима циркуляции DUU 151 **(A)**. При этом жироулавливающие фильтры вытяжки следует оснастить угольными фильтрами DKF 22-1 (см. "Чистка и уход").  
или
- Вы соединяете выпускной патрубок с DUU 2900 **(B)** или DUU 1000 **(C)** (комплекты для переоборудования на режим циркуляции).

Угольные фильтры вставлены в циркуляционный бокс. В вытяжку угольные фильтры не устанавливаются.

Комплекты для переоборудования DUU 151, DUU 2900 и DUU 1000 можно приобрести как дополнительные принадлежности. Для соединения с циркуляционным модулем DUU 1000 Вам потребуются плоские воздуховоды. Они имеются в продаже вместе с принадлежностями в торговых точках.

- Учитывайте при установке указания соответствующих инструкций по монтажу.

# Воздуховод

**⚠** При одновременной эксплуатации кухонной вытяжки и устройства горения, зависящего от комнатного воздуха, в некоторых обстоятельствах существует опасность отравления!

Обязательно примите во внимание главу "Указания по безопасности и предупреждения".

В случае сомнения получите подтверждение безопасной работы прибора у специалиста по эксплуатации печного оборудования.

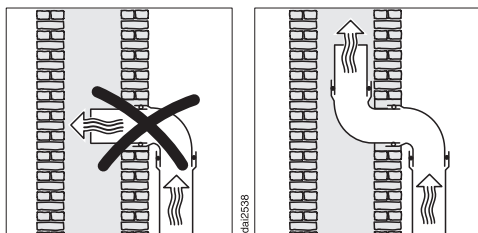
В качестве воздуховода используйте только гладкие трубы или гибкие отводные шланги из негорючего материала.

Для получения максимальной производительности по воздуху и низкого уровня шума необходимо учесть следующее:

- Диаметр воздуховода должен быть не менее 150 мм.
- Если используются плоские каналы вывода воздуха, то поперечное сечение должно быть не меньше, чем поперечное сечение штуцера воздуховода.
- Воздуховод должен быть максимально коротким и прямым.
- Используйте только отводы с большим радиусом.
- Воздуховод нельзя изгибать или сдавливать.
- Следите за тем, чтобы все соединения были прочными и герметичными.

Учитывайте, что любое уменьшение потока воздуха снижает производительность по воздуху и увеличивает уровень шума.

- Если вытяжной канал выводится на улицу, то рекомендуется встраивание в стену раздвижного вентиляционного патрубка или проходного изолятора в крыше (дополнительно приобретаемые принадлежности).



- Если вытяжной канал выводится в дымовую трубу, то входной штуцер должен быть направлен в сторону потока воздуха.
- При горизонтальной установке воздуховода необходимо соблюдать минимальный наклон в 1 см на каждый метр. Это предотвратит возможное попадание конденсата в вытяжку.
- Если воздуховод прокладывается через холодные помещения, чердаки и т.д., то внутри отдельных участков может возникать сильный перепад температур. Это повлечет за собой образование конденсата. В таком случае необходима изоляция воздуховода.

Кухонную вытяжку можно подключать только к смонтированной согласно действующим нормам розетке с заземляющим контактом АС 230В ~ 50 Гц.

Электропроводка должна быть выполнена согласно существующим требованиям!

Для повышения безопасности рекомендуется включать в цепь питания прибора устройство защитного отключения УЗО с током срабатывания 30 мА.

Рекомендуется подключение вытяжки через электрическую розетку, так как это облегчит сервисное обслуживание. Убедитесь, что после встраивания прибора розетка останется доступной.

Если после встраивания прибора доступ к розетке не возможен, то в месте подключения должны быть предусмотрены устройства отключения от сети для каждого полюса. Это любые доступные выключатели с расстоянием между контактами не менее 3 мм.

К ним относятся линейные выключатели, предохранители и защитные реле.

Необходимые параметры подключения Вы сможете найти на типовой табличке (см. главу "Сервисная служба и гарантия качества"). Проверьте, совпадают ли эти данные с напряжением и частотой электросети.

Внимание! Это изделие сконструировано для подключения к сети переменного тока с защитным (третьим) проводом заземления (зануления), которое соответствует требованиям п.7.1 "Правил устройства электроустановок".

Для Вашей безопасности подключайте прибор только к электросети с защитным заземлением (занулением). Если Ваша розетка не имеет защитного заземления (зануления), обратитесь к квалифицированному специалисту.

Не переделывайте штепсельную вилку и не используйте переходные устройства.

**ПОМНИТЕ! ПРИ ПОДКЛЮЧЕНИИ К СЕТИ БЕЗ ЗАЩИТНОГО ЗАЗЕМЛЕНИЯ (ЗАНУЛЕНИЯ) ВОЗМОЖНО ПОРАЖЕНИЕ ЭЛЕКТРИЧЕСКИМ ТОКОМ!**

## Сервисная служба и гарантия качества

---

Если Вы не можете сами устранить неисправности, обращайтесь, пожалуйста, в сервисную службу Miele.

Телефоны и адреса сервисных центров Miele Вы найдете в конце инструкции, в главе "Контактная информация о Miele".

Сервисной службе необходимо сообщить модель и заводской номер Вашего прибора.

Эти данные Вы найдете на типовой табличке.

### Расположение типовой таблички

Вы увидите типовую табличку, когда извлечете жироулавливающие фильтры.

### Условия гарантии и гарантийный срок

Гарантийный срок составляет 2 года.

Подробную информацию об условиях гарантии Вы найдете в разделе "Гарантия качества товара".

### Условия транспортировки и хранения

- При температуре от  $-25^{\circ}\text{C}$  до  $+55^{\circ}\text{C}$ , а также кратковременно, не более 24 часов, до  $+70^{\circ}\text{C}$
- Относительная влажность воздуха максимум 85% (без образования конденсата)

### Дата изготовления

Дата изготовления указана на типовой табличке в формате месяц/год.

### Нижеследующая информация актуальна только для Украины:

соответствует требованиям "Технического регламента ограничения использования некоторых небезопасных веществ в электрическом и электронном оборудовании (2002/95/EC)"

Постановление Кабинета Министров Украины от 03.12.2008 № 1057



## Технические характеристики

Двигатель вентилятора	275 Вт
Местное освещение	7 Вт
Общая потребляемая мощность	282 Вт
Напряжение сети, частота	Переменный ток 230 В , 50 Гц
Предохранитель	10 А
Длина сетевого кабеля	1,5 м
Вес	37 кг

# Гарантия качества товара

---

## Уважаемый покупатель!

Гарантийный срок на бытовую технику, ввезенную на территорию страны приобретения через официальных импортеров составляет 24 месяца, при условии использования изделия исключительно для личных, семейных, домашних и иных нужд, не связанных с осуществлением предпринимательской деятельности.

На аксессуары и запасные части, приобретаемые отдельно, не в составе основного товара, гарантийный срок не устанавливается.

Гарантийный срок исчисляется с даты передачи товара покупателю. Пожалуйста, во избежание недоразумений, сохраняйте документы, подтверждающие передачу товара (товарные накладные, товарные чеки и иные документы, подтверждающие передачу товара в соответствии с требованиями действующего законодательства) и предъявляйте их сервисным специалистам при обращении за гарантийным обслуживанием.

В течение гарантийного срока Вы можете реализовать свои права на безвозмездное устранение недостатков изделия и удовлетворение иных установленных законодательством требований потребителя в отношении качества изделия, при условии использования изделия по назначению и соблюдения требований по установке, подключению и эксплуатации изделия, изложенных в настоящей инструкции.

В случае выполнения подключения третьими лицами сохраняйте документы, свидетельствующие об оплате и выполнении услуг по установке и подключению.

Внимание! Каждое изделие имеет уникальный заводской номер. Заводской номер позволяет установить дату производства изделия и его комплектацию. Называйте заводской номер изделия при обращении в сервисную службу Miele, это позволит Вам получить более быстрый и качественный сервис.

В случае устранения сервисной службой Miele неполадок оборудования в период действия гарантийного срока посредством замены детали указанного оборудования, клиент обязан вернуть представителю сервисной службы демонтированную деталь по окончании ремонта (в момент устранения неполадки оборудования).

**Сервисная служба Miele оставляет за собой право отказать в гарантийном обслуживании в случаях:**

В случае устранения сервисной службой Miele неполадок оборудования в период действия гарантийного срока посредством замены детали указанного оборудования, клиент обязан вернуть представителю сервисной службы демонтированную деталь по окончании ремонта (в момент устранения неполадки оборудования).

Гарантийное обслуживание не производится в случаях:

- Обнаружения механических повреждений товара;
- Неправильного хранения и/или небрежной транспортировки;
- Обнаружения повреждений, вызванных недопустимыми климатическими условиями при транспортировке, хранении и эксплуатации;
- Обнаружения следов воздействия химических веществ и влаги;
- Несоблюдения правил установки и подключения;
- Несоблюдения требований инструкции по эксплуатации;
- Обнаружения повреждений товара в результате сильного загрязнения;
- Обнаружения повреждений в результате неправильного применения моющих средств и расходных материалов или использования не рекомендованных производителем средств по уходу;
- Обнаружения признаков разборки, ремонта и иных вмешательств лицами, не имеющими полномочий на оказание данных услуг;
- Включения в электрическую сеть с параметрами, не соответствующими ГОСТу, ДСТУ;
- Повреждений товара, вызванных животными или насекомыми;
- Противоправных действий третьих лиц;

- Действий непреодолимой силы (пожара, залива, стихийных бедствий и т.п.);
- Нарушения функционирования товара вследствие попадания во внутренние рабочие объемы посторонних предметов, животных, насекомых и жидкостей.

## **Гарантийное обслуживание не распространяется на:**

- работы по регулировке, настройке, чистке и прочему уходу за изделием, оговоренные в настоящей Инструкции по эксплуатации;
- работы по замене расходных материалов (элементов питания, фильтров, лампочек освещения, мешков-пылесборников, и т.д.), оговоренные в настоящей Инструкции по эксплуатации.

## **Недостатками товара не являются:**

- запаха нового пластика или резины, издаваемый товаром в течение первых дней эксплуатации;
- изменение оттенка цвета, глянца частей оборудования в процессе эксплуатации;
- шумы (не выходящие за пределы санитарных норм), связанные с принципами работы отдельных комплектующих изделий, входящих в состав товара:
  - вентиляторов
  - масляных/воздушных доводчиков дверей
  - водяных клапанов
  - электрических реле
  - электродвигателей
  - ремней
  - компрессоров
- шумы, вызванные естественным износом (старением) материалов:
  - потрескивания при нагреве/охлаждении
  - скрипы
  - незначительные стуки подвижных механизмов
- необходимость замены расходных материалов и быстроизнашивающихся частей, пришедших в негодность в результате их естественного износа.

## **Сервисные центры Miele**

Сервисная сеть Miele включает в себя собственные сервисные центры в Москве, Санкт-Петербурге, Киеве и Алматы, региональных сервисных специалистов Miele и партнерские сервисные центры в регионах. Со списком городов, в которых представлен сервис Miele, Вы можете ознакомиться на интернет-сайте компании:

- для России: [www.miele.ru](http://www.miele.ru)
- для Украины: [www.miele.ua](http://www.miele.ua)
- для Казахстана: [www.miele.kz](http://www.miele.kz)

В случае необходимости сервисной поддержки просим обращаться по телефонам “Горячей линии”, указанным на странице **Контактная информация о Miele**.

## **Контактная информация о Miele**

По всем вопросам, связанным с приобретением техники, приобретением дополнительных принадлежностей и расходных материалов, а также в случае необходимости сервисной поддержки просим обращаться по телефону “Горячей линии”.

### **Российская Федерация**

Горячая линия для РФ 8-800-200-29-00 (звонок бесплатный на всей территории РФ)

# Гарантия качества товара

---

E-mail: [service@miele.ru](mailto:service@miele.ru)

Internet: [www.miele.ru](http://www.miele.ru)

Адрес ООО Миле СНГ

125284 Москва,

Ленинградский проспект, 31А, стр.1

Адрес филиала ООО Миле СНГ в г. Санкт-Петербурге

197046 Санкт-Петербург

Петроградская наб., 18 а

## Украина

ООО "Миле"

ул. Жилианская 48, 50А, Киев, 01033 БЦ "Прайм"

Тел. 0 800 500290 (звонок со стационарного телефона на территории Украины бесплатный)

(044) 496 03 00

Факс (044) 494 22 85

E-mail: [info@miele.ua](mailto:info@miele.ua)

Internet: [www.miele.ua](http://www.miele.ua)

## Республика Казахстан

ТОО "Миле"

050059, г. Алматы Проспект Аль-Фараби, 13

Тел. (727) 311 11 41

Факс (727) 311 10 42

Горячая линия 8-800-080-53-33

E-mail: [info@miele.kz](mailto:info@miele.kz)

Internet: [www.miele.kz](http://www.miele.kz)

## Другие страны СНГ

По всем вопросам приобретения дополнительных принадлежностей и расходных материалов, а также в случае необходимости сервисной поддержки, просим обращаться к продавцу, у которого Вы приобрели это изделие.

Внимание!

Условия гарантии в данных странах (в силу местного законодательства) могут быть иными. Уточнить условия гарантии можно у продавца.

Контактные данные продавцов в странах СНГ можно получить в контактном центре

ООО Миле СНГ

Тел. + 7 (495) 745 89 90

Факс + 7 (495) 745 89 84

E-mail: [info@miele.ru](mailto:info@miele.ru)





# Miele

Производитель:

Миле & Ци. КГ, Карл-Миле-Штрассе, 29, 33332 Гютерсло, Германия  
Miele & Cie. KG, Carl-Miele-Straße 29, 33332 Gütersloh, Deutschland

Изготовлено на заводе:

ФАБЕР СПА, ВИА XIII ЛУЛЬО 160, 60044 ФАБРИАНО АН, Италия

FABER SPA, VIA XIII LUGLIO 160, 60044 FABRIANO AN, Italy

ФАБЕР СПА, ДЗОНА ИНДУСТРИАЛЕ, БАРБЕНТИНА, 60041, САССОФЕРРАТО АН, Италия

FABER SPA, ZONA INDUSTRIALE, BARBENTINA, 60041, SASSOFERRATO AN, Italy

Импортеры:

ООО Миле СНГ

Российская Федерация и страны СНГ

125284 Москва,

Ленинградский пр-т, д. 31а, стр. 1

Телефон: (495) 745 8990

8 800 200 2900

Телефакс: (495) 745 8984

Internet: [www.miele.ru](http://www.miele.ru)

E-mail: [info@miele.ru](mailto:info@miele.ru)

ТОО Миле

Казахстан

050059, г. Алматы

Проспект Аль-Фараби, 13

Тел. (727) 311 11 41

8-800-080-53-33

Факс (727) 311 10 42

ООО "Миле"

ул. Жилинская 48, 50А

01033 Киев, Украина

Телефон: + 38 (044) 496 0300

Телефакс: + 38 (044) 494 2285

Internet: [www.miele.ua](http://www.miele.ua)

E-mail: [info@miele.ua](mailto:info@miele.ua)



**010**

# EAC

DA 6890

ru-RU, UA, KZ

M.-Nr. 10 194 590 / 03