



РУКОВОДСТВО ПО ЭКСПЛУАТАЦИИ



ПЫЛЕСОС ECO-1455VC

Благодарим Вас за приобретение пылесоса ECON. Пожалуйста, внимательно изучите настоящее Руководство. Оно содержит важные указания по безопасности, эксплуатации пылесоса и по уходу за ним. Позаботьтесь о сохранности настоящего «Руководства по эксплуатации» и, если пылесос перейдет к другому хозяину, передайте его вместе с прибором.

ОГЛАВЛЕНИЕ

Меры предосторожности и техника безопасности	3
Комплектация	5
Устройство пылесоса	6
Сборка	7
Эксплуатация.....	8
Выбор насадки	9
Чистка и уход.....	9
Дополнительная информация	11
Безопасная утилизация	11
Технические характеристики	11

МЕРЫ ПРЕДОСТОРОЖНОСТИ И ТЕХНИКА БЕЗОПАСНОСТИ

Пылесос разработан исключительно для бытового применения и должен быть использован строго по назначению. Запрещено использовать прибор в промышленных и коммерческих целях.

Перед подключением к электросети убедитесь в том, что напряжение, указанное на пылесосе, соответствует напряжению электросети. Напряжение указано в технических характеристиках пылесоса.

Запрещается использовать поврежденный или неисправный пылесос, в т. ч. при поврежденном шнуре питания.

Всегда следует отключать пылесос от сети, если вы не пользуетесь пылесосом, а также перед его разборкой или чисткой.

Не тяните пылесос за гибкий шланг или за шнур питания. Регулярно проверяйте состояние гибкого шланга. Не используйте шланг, если он поврежден.



При отключении пылесоса от электросети запрещается тянуть за шнур питания. Беритесь за вилку.



При подключении к электросети и во время работы запрещается прикасаться к вилке и шнуру питания мокрыми руками.

Запрещается оставлять включенный пылесос без присмотра.

Во время работы пылесос должен находиться в горизонтальном положении, следите за устойчивостью пылесоса на неровных поверхностях, например на лестнице.

Если насадка, удлинительная трубка, шланг или всасывающее отверстие пылесоса засорились, немедленно отключите пылесос, удалите мусор и снова включите пылесос.

Запрещается использовать пылесос без фильтров.

Запрещается погружать пылесос в воду и другие жидкости или разбрызгивать на пылесос воду и другие жидкости.



Запрещается использовать пылесос слишком близко от источников тепла (например, радиаторов или печей).

Если вы используете пылесос длительное время, то извлеките сетевой шнур не менее чем на 2/3 его длины, иначе возможен его перегрев или повреждения.

РУКОВОДСТВО ПО ЭКСПЛУАТАЦИИ

Запрещается перекрывать воздуховыпускные отверстия.

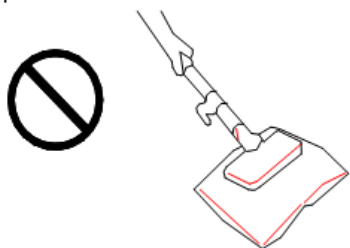


Запрещается ставить пылесос на шнур питания.



Запрещается убирать пылесосом горячий пепел, угольки, окурки и т.д.

Запрещается перекрывать воздуховыпускные отверстия пылесоса.



Запрещается пытаться убирать пылесосом крупные предметы.



Запрещается убирать пылесосом разбитое стекло, острые предметы, иголки, канцелярские кнопки, скрепки и т.п.

Запрещается убирать пылесосом краситель, используемый в принтерах или копировальных машинах, т.к. он является электропроводящей смесью.

Запрещается убирать пылесосом ядовитые, взрывоопасные и разъедающие вещества.

Запрещается убирать пылесосом асбест или асбестовую пыль.



Запрещается убирать пылесосом воду и другие жидкости.

Запрещается использовать химические растворители для очистки пылесоса.

При возникновении неполадок обращайтесь в сервисные центры производителя. Неквалифицированный ремонт может стать причиной несчастного случая или травмы пользователя, а кроме того приводит к лишению вас права на гарантийное обслуживание.

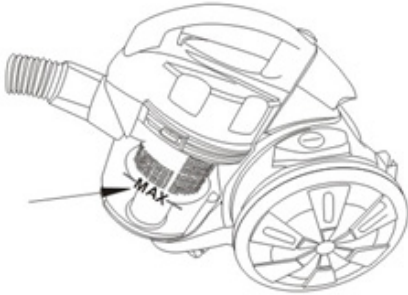
Запрещено использование пылесоса людьми с ограниченными физическими, сенсорными

и ментальными способностями (в том числе детьми) без присмотра людьми, ответственными за их безопасность.

Не допускайте использования пылесоса в качестве игрушки.

Храните пылесос в недоступном для детей месте.

Производитель не несет ответственность за повреждения, которые возникли вследствие неправильного обращения с пылесосом.



ВНИМАНИЕ:

Прекратите использование пылесоса, когда контейнер заполнится до отметки максимального уровня, и проведите его чистку.

КОМПЛЕКТАЦИЯ

Пылесос

Гибкий шланг

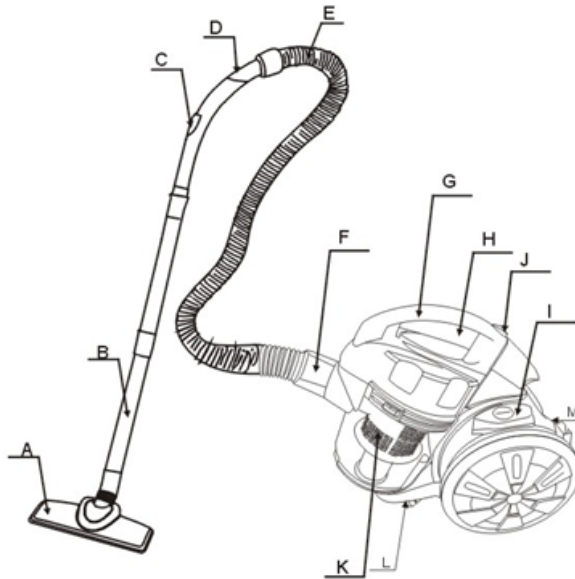
Телескопическая трубка

Универсальная насадка-щетка ковер/пол

Насадка для уборки труднодоступных мест
и чистки мягкой мебели

Инструкция по эксплуатации

УСТРОЙСТВО ПЫЛЕСОСА



Во избежание появления царапин на напольном покрытии, до начала эксплуатации снимите детали L и M, которые служат для безопасной транспортировки.

- A. Универсальная насадка-щетка ковер/пол
- B. Телескопическая трубка
- C. Регулятор всасывания на ручке
- D. Ручка шланга
- E. Гибкий шланг
- F. Фиксатор гибкого шланга
- G. Ручка для переноски
- H. Кнопка автоматической смотки шнура
- I. Кнопка включения/выключения пылесоса

- J. Кнопка для снятия контейнера для сбора пыли
- K. Циклонный фильтр
- L. Деталь для безопасной транспортировки
- M. Деталь для безопасной транспортировки

СБОРКА

ВНИМАНИЕ:

Запрещается подключать пылесос к электросети, если он не полностью собран.



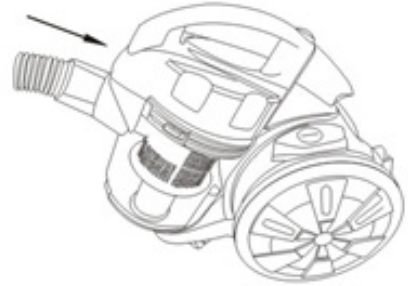
ПРАВИЛЬНО



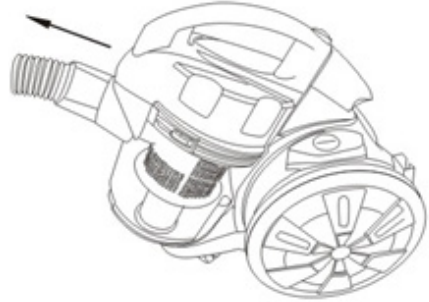
НЕПРАВИЛЬНО

Перед началом эксплуатации убедитесь, что уплотнитель установлен правильно, в противном случае пыль сможет проникать в двигатель, что приведет к его перегреву и выходу из строя.

1. Выровняйте гибкий шланг относительно воздухозаборного отверстия на корпусе пылесоса, вставьте наконечник шланга в отверстие до упора, а затем поверните фиксатор по часовой стрелке на 90 градусов до фиксации.



Чтобы отсоединить гибкий шланг от корпуса, поверните фиксатор против часовой стрелки на 90 градусов и потяните.



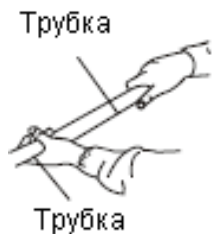
2. Соедините телескопическую трубку с ручкой гибкого шланга.

Ручка



Трубка

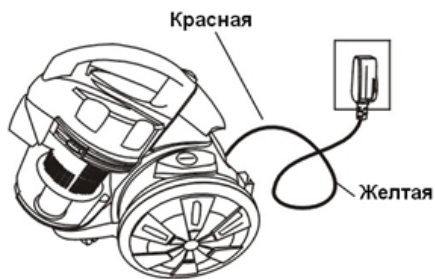
3. Отрегулируйте длину телескопической трубки.



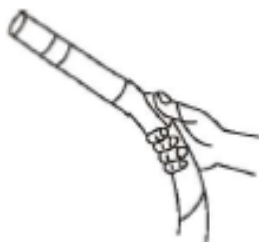
4. Установите на трубку насадку.



ЭКСПЛУАТАЦИЯ



1. Возьмитесь за вилку питания и вытяните шнур питания до желтой отметки. Не вытягивайте шнур питания далее красной отметки.
2. Подключите вилку питания к электрической розетке и нажмите кнопку включения/выключения на корпусе пылесоса, чтобы его включить.
3. Выполните уборку. Вы можете изменять мощность всасывания, открывая или закрывая воздушную заслонку на ручке.

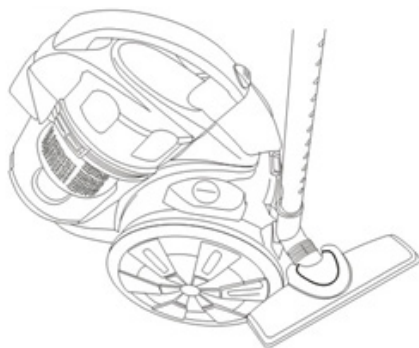


4. По окончании работы нажмите кнопку включения/выключения, чтобы выключить пылесос.

5. Отключите вилку питания от розетки.

6. Аккуратно придерживая вилку, нажмите кнопку автоматической смотки шнура, чтобы убрать шнур питания.

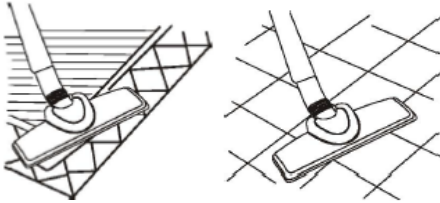
7. По окончании использования уберите пылесос на хранение. Вы можете закрепить щетку на корпусе для компактности.



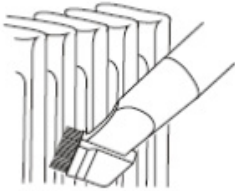
ВЫБОР НАСАДКИ

Универсальная насадка-щетка

Универсальная насадка-щетка может использоваться как для уборки пола, так и для уборки ковров.



Насадка для уборки труднодоступных мест и чистки мягкой мебели



Субранной щеткой используйте узкую насадку для уборки углов, батарей, узких пространств между мебелью и стенами и других труднодоступных мест.



С откинутой на ней щеткой эта же насадка может использоваться для уборки мягкой мебели, портьер, занавесок, торшеров.

ЧИСТКА И УХОД

Прекратите использование пылесоса, когда контейнер заполнится до отметки максимального уровня, и проведите его чистку.

Выключите пылесос и отсоедините шнур питания от электросети. Очистите внешнюю поверхность пылесоса мягким моющим средством. Агрессивные или абразивные средства могут повредить внешнюю поверхность.

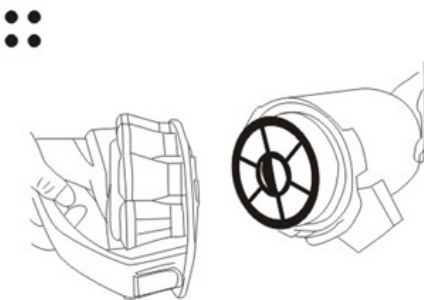
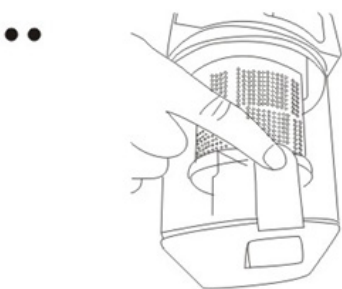
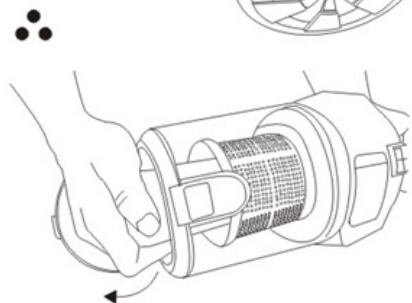
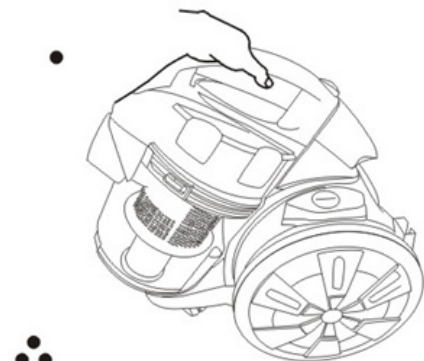
Если мощность всасывания стала низкой, проверьте, возможно, наполнился контейнер для сбора пыли, засорились фильтры или какой-либо предмет застрял в насадке, трубке или шланге.

Чистка циклонного фильтра

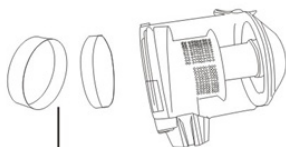


Максимальный уровень пыли

Когда пыль достигает максимальной отметки на контейнере для сбора пыли, это означает, что нужно провести чистку контейнера.



1. Снимите контейнер для сбора пыли, нажав на кнопку.
2. Нажмите на рычажок контейнера.
3. Извлеките фильтр.
4. Разберите фильтр.



Фильтр крышки

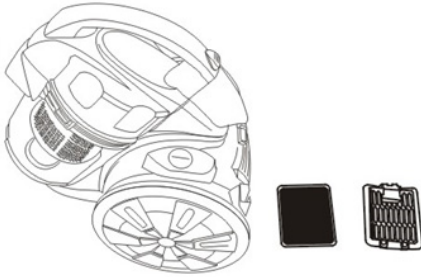
Почистите циклонный фильтр щеткой. Затем промойте все детали контейнера и фильтры прохладной водой под краном. Запрещается мыть фильтр горячей водой или использовать для его мытья моющие средства.

Дайте фильтру полностью высохнуть в течение 24 часов. Запрещается сушить фильтр с помощью фена или на батарее.

Запрещается стирать фильтр в стиральной машине.

Затем соберите и установите фильтр обратно в контейнер, а контейнер установите на пылесос.

Чистка воздуховыпускного фильтра



Снимите воздуховыпускную решетку и извлеките фильтр.

Почистите фильтр щеткой. При сильном загрязнении промойте его прохладной водой под краном. Запрещается мыть фильтр горячей водой или использовать для его мытья моющие средства.

Дайте фильтру полностью высохнуть в течение 24 часов. Запрещается сушить фильтр с помощью фена или на батарее.

Запрещается стирать фильтр в стиральной машине.

Затем установите фильтр обратно, а затем воздуховыпускную решетку.

ДОПОЛНИТЕЛЬНАЯ ИНФОРМАЦИЯ

Если пылесос не работает, проверьте правильность подключения пылесоса к сети и исправность розетки электросети.

Если после проверки пылесос не работает, обратитесь в сервисный центр. Не разбирайте пылесос и не пытайтесь производить его ремонт самостоятельно.

БЕЗОПАСНАЯ УТИЛИЗАЦИЯ



Ваше устройство спроектировано и изготовлено из высококачественных материалов и компонентов, которые можно утилизировать и использовать повторно.

Если товар имеет символ с зачеркнутым мусорным ящиком на колесах, это означает, что товар соответствует Европейской директиве 2002/96/ЕС.

Ознакомьтесь с местной системой раздельного сбора электрических и электронных товаров. Соблюдайте местные правила.

Утилизируйте старые устройства отдельно от бытовых отходов. Правильная утилизация вашего товара позволит предотвратить возможные отрицательные последствия для окружающей среды и здоровья людей.

ТЕХНИЧЕСКИЕ ХАРАКТЕРИСТИКИ

Напряжение питания: 220-240 В

Частота тока: 50/60 Гц

Максимальная мощность: 1400 Вт

Мощность всасывания: 300 Вт

Класс электрозащиты: II

Длина сетевого шнура: 4,2 м

Длина гибкого шланга: 1,3 м

ПРИМЕЧАНИЕ:

В связи с постоянным усовершенствованием изделий производитель оставляет за собой право на внесение изменений в конструкцию, дизайн, комплектацию и технические характеристики прибора без предварительного уведомления об этом пользователя.

Импортер/организация, уполномоченная на принятие претензий на территории России: ООО «ПОЛИТЕХНИКА». 170002 Тверская область, г. Тверь, проспект Чайковского, д. 19а, корп. 1, ком. 207.

* Данные могут быть изменены в связи со сменой изготовителя, продавца, производственного филиала, импортера в РФ. В случае изменения данных актуальная информация указывается на дополнительной наклейке, размещенной на упаковке изделия.

ИНФОРМАЦИЯ О СЕРТИФИКАТЕ СООТВЕТСТВИЯ

Товар сертифицирован.

Товар соответствует требованиям нормативных документов:

ТР ТС 004/2011 «О безопасности низковольтного оборудования»;

ТР ТС 020/2011 «Электромагнитная совместимость технических средств».

При отсутствии копии нового сертификата в коробке спрашивайте копию у продавца.

Полную информацию о сертификате соответствия вы можете получить у продавца или на сайте www.econrus.ru.

Дата производства указана на упаковке или изделии.

Срок службы изделия – 3 года.

Гарантийный срок – 1 год.

Гарантийное обслуживание осуществляется согласно прилагаемому гарантийному талону. Гарантийный талон и инструкция по эксплуатации являются неотъемлемыми частями данного изделия.



Изготовитель: Smart International Distribution Limited. Room 2208, 22/F., Lemmi Centre, 50 Hoi Yuen Road, Kwun Tong, Kowloon, Hong Kong.

Сделано в Китае.

econ

