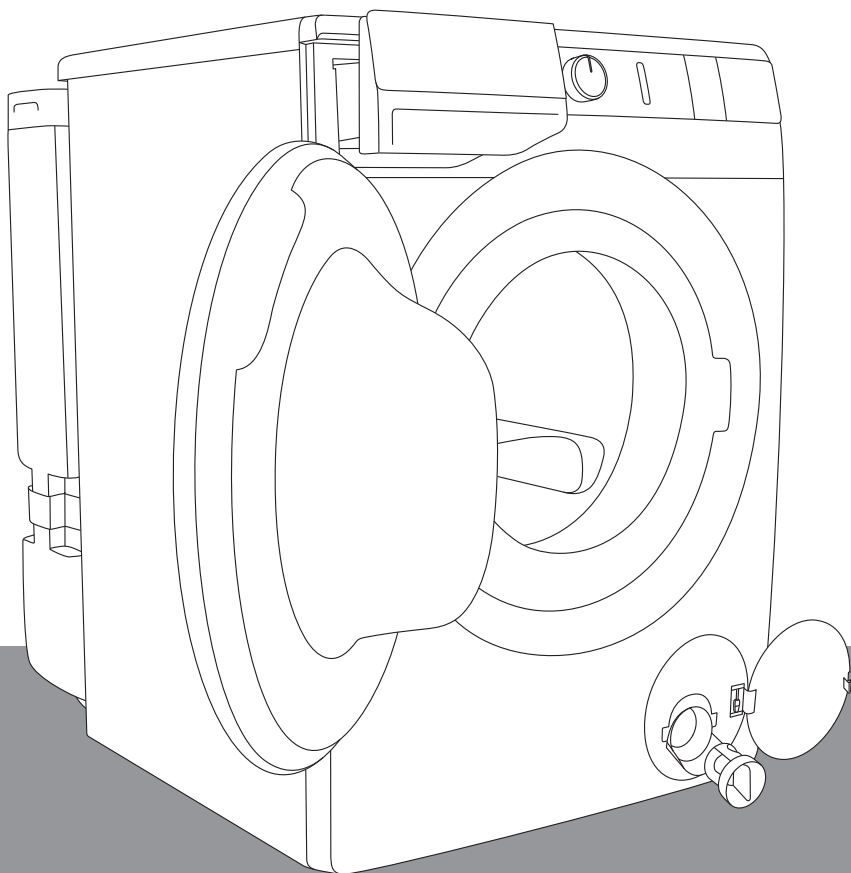


RUS

**ПОДРОБНАЯ  
ИНСТРУКЦИЯ ПО  
ЭКСПЛУАТАЦИИ  
СТИРАЛЬНОЙ МАШИНЫ  
С РЕЗЕРВУАРОМ ДЛЯ  
ВОДЫ**

**gorenje**



Современная жизнь насыщена событиями и делами. Мы заботимся о том, чтобы стирка доставляла Вам меньше хлопот. Инновационные технологии и новейшие достижения в области ухода за бельем, применяемые в новых стиральных машинах **WaveActive**, облегчат Ваши повседневные домашние дела. Технология **WaveActive** обеспечивает бережный уход за любой тканью и уменьшает образование складок. Наши стиральные машины заботятся об окружающей среде, максимально эффективно расходуют электроэнергию, воду и моющие средства.

Стиральные машины предназначены только для использования в быту для стирки изделий, на этикетке которых указано, что они подходят для стирки в стиральной машине.

В инструкции используются символы, которые обозначают следующее:



Информация, совет, подсказка или рекомендация



Предупреждение об опасности



Предупреждение об опасности поражения электрическим током



Предупреждение о горячей поверхности



Предупреждение об опасности пожара



Внимательно прочитайте инструкцию!

# СОДЕРЖАНИЕ

<b>4 МЕРЫ БЕЗОПАСНОСТИ</b> ..... <b>10 ОПИСАНИЕ СТИРАЛЬНОЙ МАШИНЫ</b> 11 Технические данные 12 Панель управления	<b>ВВЕДЕНИЕ</b>
<b>14 УСТАНОВКА И ПОДКЛЮЧЕНИЕ</b> 14 Снятие транспортировочных винтов 15 Перемещение и повторная транспортировка 16 Выбор помещения 16 Регулировка ножек 17 Размещение стиральной машины 18 Подключение к водоснабжению 19 Подключение к сливу 21 Подключение к электросети ..... <b>22 ПЕРЕД ПЕРВОЙ СТИРКОЙ</b>	<b>ПОДГОТОВКА К РАБОТЕ</b>
<b>23 СТИРКА ПО ШАГАМ (1–7)</b> 23 Шаг 1: Проверьте этикетки изделий 24 Шаг 2: Подготовка белья 26 Шаг 3: Выбор программы 30 Шаг 4: Выбор параметров стирки 33 Шаг 5: Дополнительные функции 35 Шаг 6: Запуск програм 36 Шаг 7: Изменение программы стирки или собственное (физическое) прерывание 37 Шаг 8: Конец программы ..... <b>38 ОСТАНОВКА И ИЗМЕНЕНИЕ ПРОГРАММЫ</b> ..... <b>41 ОЧИСТКА И ОБСЛУЖИВАНИЕ</b> 41 Очистка дозатора моющих средств 42 Очистка отсека дозатора и резинового уплотнителя дверцы 43 Очистка фильтра насоса 44 Очистка машины снаружи	<b>СТИРКА ПО ШАГАМ</b>  <b>ОЧИСТКА И ОБ- СЛУЖИВАНИЕ</b>
<b>45 УСТРАНЕНИЕ НЕИСПРАВНОСТЕЙ</b> 45 Что делать ...? 46 Таблица ошибок и неисправностей 49 Сервисное обслуживание ..... <b>50 РЕКОМЕНДАЦИИ ПО СТИРКЕ И ЭКОНОМИИ ПРИ ПОЛЬЗОВАНИИ СТИРАЛЬНОЙ МАШИНОЙ</b> 54 Советы по выведению пятен <b>56 УТИЛИЗАЦИЯ</b> <b>57 ТАБЛИЦА ПРОДОЛЖИТЕЛЬНОСТИ СТИРКИ И СКОРОСТИ ОТЖИМА</b> <b>58 ТАБЛИЦА ПАРАМЕТРОВ РАСХОДА</b>	<b>УСТРАНЕНИЕ НЕИСПРАВНО- СТЕЙ</b>  <b>ДОПОЛНИ- ТЕЛЬНАЯ ИН- ФОРМАЦИЯ</b>

# МЕРЫ БЕЗОПАСНОСТИ



**Перед использованием стиральной машины обязательно прочитайте инструкцию по эксплуатации!**

**Не пользуйтесь прибором, если вы не прочитали или не поняли инструкцию по эксплуатации.**

**Инструкция по эксплуатации разработана для разных моделей стиральных машин, поэтому может включать функции и оборудование, которых нет в вашем приборе.**

**Несоблюдение инструкции по эксплуатации и неправильное использование прибора может привести к травмам, повреждению прибора и белья. Держите инструкцию по эксплуатации вблизи от стиральной машины.**

Инструкцию по эксплуатации вы можете найти на нашем сайте: [www.gorenje.com](http://www.gorenje.com).

**Стиральная машина предназначена только для бытового использования.** В случае использования прибора в профессиональных или коммерческих целях, то есть при эксплуатации, превышающей уровень обычного бытового использования, или случае использования прибора лицом, не являющимся потребителем, гарантийный срок равен минимальному гарантийному сроку, определенному действующим законодательством.

Соблюдайте указания по правильной установке стиральной машины Gorenje и подключению к водоснабжению и электросети (см. раздел «УСТАНОВКА И ПОДКЛЮЧЕНИЕ»).

Подключение к сетям водо- и электроснабжения может выполнять только квалифицированный специалист.

Ремонт и техническое обслуживание связаны с техникой безопасности и должны выполняться квалифицированным специалистом.

В целях безопасности замену **поврежденного присоединительного кабеля** может производить только квалифицированный или авторизованный специалист.

**Перед первым подключением к электросети оставьте прибор на 2 часа при комнатной температуре.**

Для ремонта и обслуживания должны использоваться запчасти только авторизованных производителей.

Гарантия не распространяется на неисправности, возникшие в результате неправильного подключения и использования прибора, а также сервисного обслуживания неавторизованными лицами. Расходы по устранению этих неисправностей потребитель оплачивает самостоятельно.

Нельзя подключать стиральную машину к электросети с помощью удлинительного кабеля.

Нельзя подключать прибор к электросети через внешнее отключающее устройство, например, таймер, а также к электросети, поставщик которой производит частые отключения электроэнергии.

Не включайте прибор в розетку, предназначенную для электробритвы или фена для волос.

**Не допускается установка стиральной машины в помещении с температурой ниже 5°C**, так как замерзшая вода может повредить детали машины.

Машина должна устанавливаться на ровную, устойчивую и прочную (бетонную) поверхность.

При установке машины на стабильную подставку необходимо зафиксировать прибор во избежание опрокидывания.


**До начала эксплуатации снимите транспортировочные винты**, так как включение заблокированной машины может привести к серьезным повреждениям (см. раздел «УСТАНОВКА И ПОДКЛЮЧЕНИЕ/Снятие транспортировочных винтов»). Гарантия на такие повреждения не распространяется!

Конец сливного шланга не должен быть погружен в воду, в том числе сливаемую.

Перед началом стирки нажмите на дверцу стиральной машины в обозначенном месте, чтобы замок защелкнулся. Во время работы нельзя открыть дверцу машины.

**Перед первой стиркой рекомендуется** удалить любые загрязнения из барабана стиральной машины, используя программу Хлопок 90°C (см. ТАБЛИЦУ ПРОГРАММ).


**После завершения стирки перекройте поступление воды (закройте кран) и выньте вилку присоединительного кабеля из розетки.**

Фильтр насоса необходимо обязательно очистить, если на дисплее загорелся индикатор .

Используйте стиральную машину для стирки только таким образом, как описано в данной инструкции. Машина не предназначена для сухой химической чистки.

Используйте моющие средства и средства по уходу за бельем, предназначенные для автоматических стиральных машин. Производитель не несет ответственность за возможные повреждения, окрашивание уплотнителей и пластмассовых деталей машины вследствие неправильного использования отбеливателей и красителей для белья.

**Для удаления накипи** используйте только средства, содержащие компоненты для защиты от коррозии. Следуйте указаниям производителя средства. После очистки от накипи включите несколько полосканий или программу Самоочистка, чтобы смыть остатки кислоты (например, уксуса).

 Не используйте чистящие средства, содержащие растворители, так как существует опасность выделения ядовитых газов, повреждения прибора, а также опасность возгорания и взрыва.

Во время стирки в стиральной машине не образуются ионы серебра.

Использование прибора людьми (включая детей) с ограниченными физическими и психическими способностями, а также не имеющими достаточного опыта или знаний для его использования, допускается, только если они были обучены пользованию прибором лицом, ответственным за их безопасность.

**Гарантия не распространяется** на расходные материалы, небольшие расхождения в цветовых оттенках, увеличение уровня шума вследствие старения прибора, которое не влияет на его функциональность, и дефекты внешнего вида деталей прибора, не влияющие на его функциональность и безопасность.

## **БЕЗОПАСНОСТЬ ДЕТЕЙ**

Прежде чем закрыть дверцу прибора и запустить программу, проверьте, что в барабане нет ничего, кроме белья (например, ребенок может залезть в барабан и закрыть дверцу изнутри).

Храните моющее средство и кондиционер для белья в недоступном для детей месте.

**Включайте Блокировку от детей.** См. раздел «ВЫБОР ПАРАМЕТРОВ СТИРКИ/Блокировка от детей».

**Дети младше трех лет не должны находиться вблизи машины или должны быть под постоянным присмотром.**

**Прибор соответствует всем предписанным в области безопасности стандартам.**

Использование прибора детьми старше восьми лет и людьми с ограниченными физическими, двигательными и психическими способностями, а также не имеющими достаточного опыта или знаний для его использования, допускается только под присмотром, если они были обучены пользованию прибором и предупреждены о возможной опасности, связанной с неправильной



эксплуатацией прибора. Не позволяйте детям играть с прибором! Дети могут очищать прибор и осуществлять его обслуживание только под присмотром!

### **ОПАСНОСТЬ ГОРЯЧЕЙ ПОВЕРХНОСТИ**

При высокой температуре стирки стекло дверцы нагревается. Опасность ожога! Следите, чтобы дети не находились вблизи стекла дверцы.

### **ЗАЩИТА ОТ ПЕРЕЛИВА (ПРИ ВКЛЮЧЕННОЙ СТИРАЛЬНОЙ МАШИНЕ)**

Если уровень воды в машине поднимается выше нормального, система защиты от переполнения начинает откачку воды и перекрывает подачу воды в машину. Выполнение программы прекратится, и машина сообщит об ошибке (см. раздел «ТАБЛИЦА ОШИБОК И НЕИСПРАВНОСТЕЙ»).

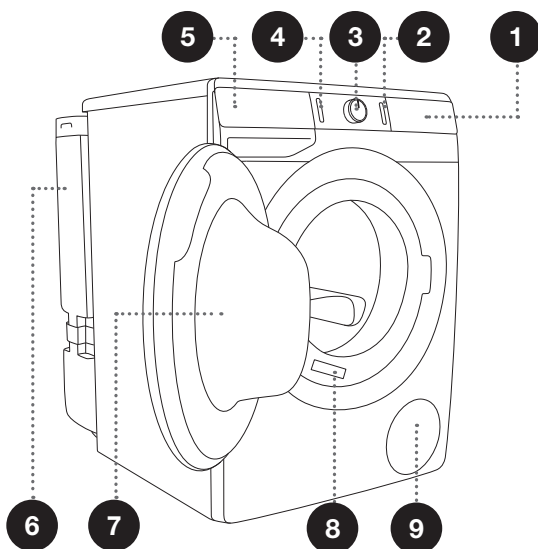
### **ПЕРЕМЕЩЕНИЕ И ПОВТОРНАЯ ТРАНСПОРТИРОВКА**

Перед тем как перемещать прибор, необходимо установить не менее одного транспортировочного винта (см. раздел «УСТАНОВКА И ПОДКЛЮЧЕНИЕ/ Перемещение и повторная транспортировка»). Перед этим отключите прибор от электросети.

# ОПИСАНИЕ СТИРАЛЬНОЙ МАШИНЫ

## ВИД СПЕРЕДИ

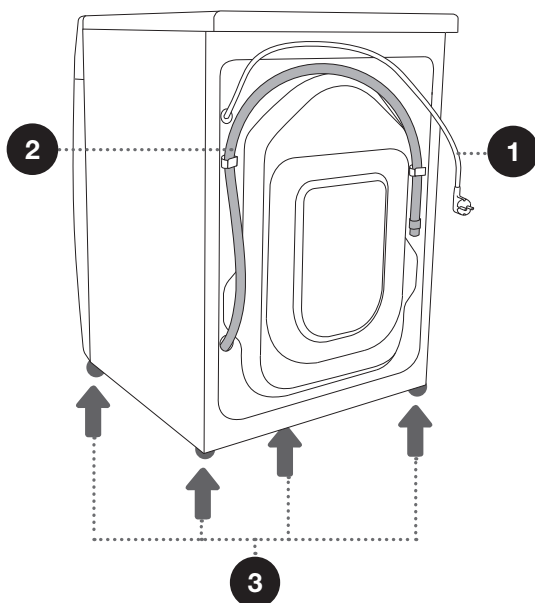
- 1 Панель управления
- 2 Кнопка Старт/Пауза
- 3 Переключатель программ
- 4 Кнопка Включение/  
Выключение/Сброс (Reset)
- 5 Дозатор моющих средств
- 6 Резервуар для воды
- 7 Дверца стиральной машины
- 8 Заводская табличка
- 9 Фильтр насоса



---

## ВИД СЗАДИ

- 1 Присоединительный кабель
- 2 Сливной шланг
- 3 Регулируемые ножки



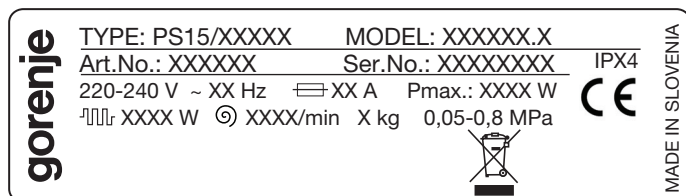
# ТЕХНИЧЕСКИЕ ДАННЫЕ

## (В ЗАВИСИМОСТИ ОТ МОДЕЛИ)

Заводская табличка с основными данными находится на передней стенке стиральной машины около загрузочного люка (см. раздел «ОПИСАНИЕ СТИРАЛЬНОЙ МАШИНЫ»).

<b>Максимальная загрузка</b>	см. заводскую табличку		
<b>Ширина</b>	600 мм	600 мм	600 мм
<b>Высота</b>	850 мм	850 мм	850 мм
<b>Глубина стиральной машины (а)</b>	430 мм	465 мм	545 мм
<b>Глубина с закрытой дверцей</b>	462 мм	495 мм	577 мм
<b>Глубина с открытой дверцей (b)</b>	947 мм	980 мм	1062 мм
<b>Вес стиральной машины</b>	X кг (в зависимости от модели)		
<b>Номинальное напряжение</b>	см. заводскую табличку		
<b>Присоединительная мощность</b>	см. заводскую табличку		
<b>Подключение</b>	см. заводскую табличку		
<b>Давление воды</b>	см. заводскую табличку		
<b>Ток</b>	см. заводскую табличку		
<b>Частота</b>	см. заводскую табличку		

Заводская табличка



# ПАНЕЛЬ УПРАВЛЕНИЯ



## 1 КНОПКА ВКЛЮЧЕНИЕ/ ВЫКЛЮЧЕНИЕ/СБРОС (RESET)

Для включения и выключения стиральной машины, а также отмены (сброса) программы стирки.

## 2 ПЕРЕКЛЮЧАТЕЛЬ ПРОГРАММ

## 3 КНОПКА СТАРТ/ПАУЗА

Запуск и приостановка программы стирки.

Подсветка кнопки: при запуске и остановке мигает, после запуска программы светится.



**4** **РЕЖИМ СТИРКИ**  
**4a** **TIME CARE** (БЫСТРЫЙ РЕЖИМ)  
**4b** **ECO CARE** (ЭКО РЕЖИМ)

**5** **ОТЖИМ** (СКОРОСТЬ ОТЖИМА 1400/ СЛИВ / НАСОС-СТОП )  
 Установка параметров отжима.

**6** Индикатор **ОЧИСТИТЬ ФИЛЬТР НАСОСА**

**7** Индикатор **БЛОКИРОВКА ОТ ДЕТЕЙ**   
 Нажмите позицию 4+8 и удерживайте в течение 3 секунд.

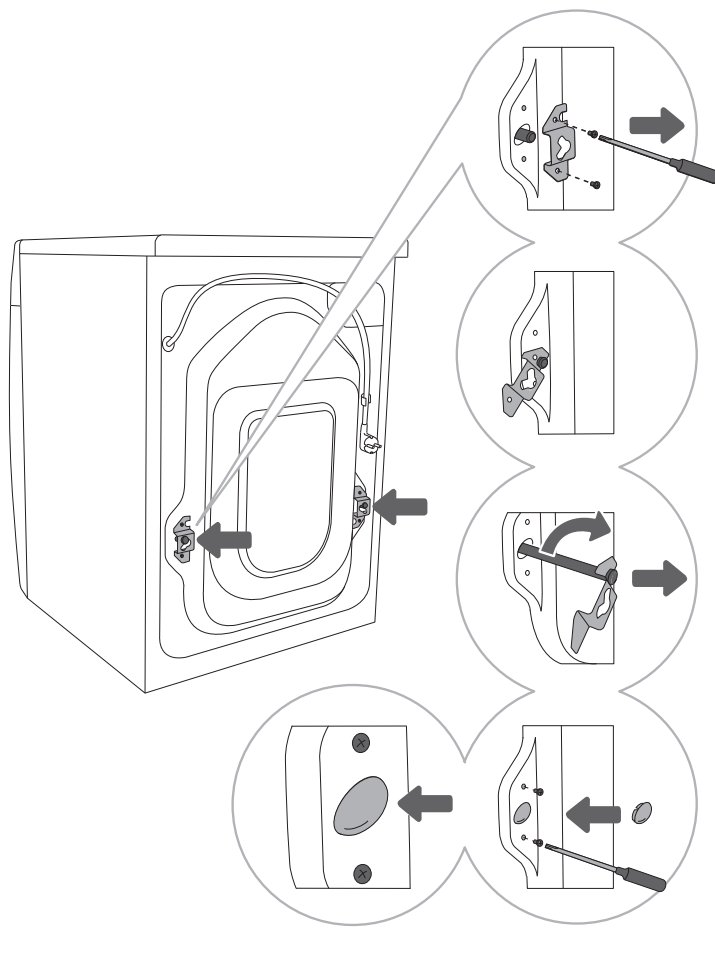
**8** **ДОП. ФУНКЦИИ (ДОПОЛНИТЕЛЬНЫЕ ФУНКЦИИ)**  
**8a** **PREWASH** (ПРЕДВАРИТЕЛЬНАЯ СТИРКА)  
**8b** **WATER+ (ВОДА+)** (ПОВЫШЕННЫЙ УРОВЕНЬ ВОДЫ)

# УСТАНОВКА И ПОДКЛЮЧЕНИЕ

☞ Удалите всю упаковку. При снятии упаковки будьте осторожны, чтобы не пораниться, а также не повредить прибор острым предметом.

## СНЯТИЕ ТРАНСПОРТИРОВОЧНЫХ ВИНТОВ

⚠ Перед первым использованием машины обязательно снимите транспортировочные винты, так как включение заблокированной машины может привести к ее серьезным повреждениям. Гарантия на такие повреждения не распространяется!



**1** Отодвиньте шланги и открутите винты на задней стенке стиральной машины. Снимите две крепежные скобы.

**2** Вставьте скобы в пазы на транспортировочных винтах, правую скобу перед этим переверните.

**3** С помощью скоб поверните транспортировочные винты на 90° и извлеките.

**4** Закройте гнезда транспортировочных винтов пластмассовыми заглушками и обратно прикрутите винты, которые вы открутили согласно пункту 1. Пластмассовые заглушки прилагаются в комплекте.

## ПЕРЕМЕЩЕНИЕ И ПОВТОРНАЯ ТРАНСПОРТИРОВКА

⚠ Перед тем как перемещать прибор, необходимо установить скобы и не менее одного транспортировочного винта во избежание повреждений стиральной машины из-за вибрации (см. раздел «УСТАНОВКА И ПОДКЛЮЧЕНИЕ/Снятие транспортировочных винтов»). Если винты и скобы утеряны, их можно заказать в авторизованном сервисном центре.

**⚠ После транспортировки перед подключением оставьте прибор на 2 часа при комнатной температуре. Для установки и подключения прибора следует обратиться к квалифицированному специалисту.**

**⚠ Перед подключением стиральной машины необходимо внимательно прочитать инструкцию по эксплуатации. Гарантия на неисправности, возникшие в результате неправильного подключения и использования прибора, не распространяется.**

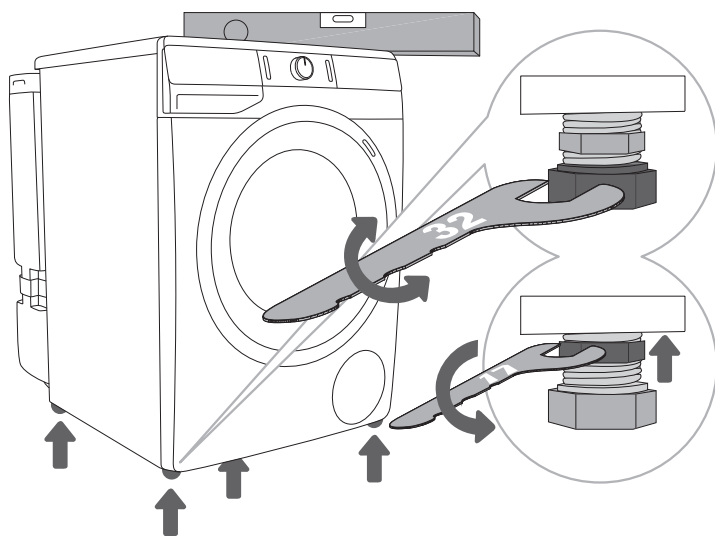
## ВЫБОР ПОМЕЩЕНИЯ

☼ Пол, на который устанавливается стиральная машина, должен иметь бетонное основание, должен быть сухим и чистым, чтобы машина не скользила. Также необходимо очистить основание регулируемых ножек.

☼ Стиральная машина должна устанавливаться на ровную, устойчивую и прочную поверхность.

## РЕГУЛИРОВКА НОЖЕК

Вам потребуются уровень и гаечные ключи номер 32 (для ножек) и номер 17 (для контргаек).



**1** Машину выставьте по уровню строго горизонтально, выворачивая или вворачивая регулируемые ножки. Ножки позволяют выровнять прибор на  $\pm 1$  сантиметр.

**2** После регулировки высоты ножек закрутите контргайки (гайки, препятствующие самоотвинчиванию основных гаек) ключом номер 17 по направлению к дну машины  $\uparrow$  (см. рис.).

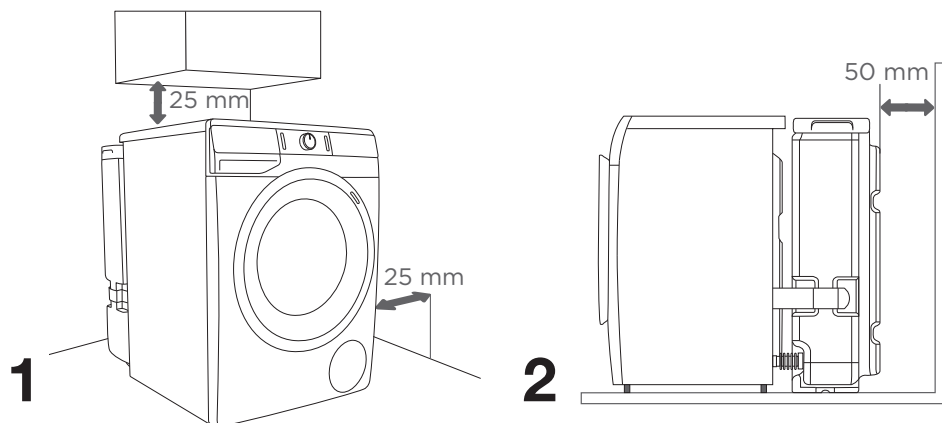
☼ Вибрация, перемещение и громкая работа стиральной машины могут быть следствием неправильно отрегулированных ножек. Неправильная регулировка ножек не является предметом гарантии.

☼ Иногда при работе машины может появляться необычный или повышенный шум, что не является нормой для работы машины и, как правило, следствие неправильной установки.



# РАЗМЕЩЕНИЕ СТИРАЛЬНОЙ МАШИНЫ

## Смещение центра тяжести стиральной машины

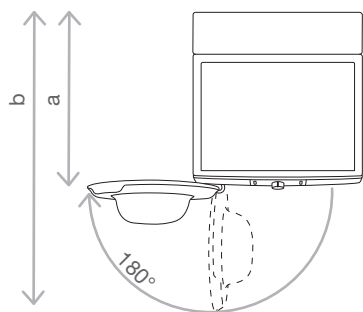


☼ Стиральная машина не должна устанавливаться близко к стенам или соседним элементам. Для оптимальной работы стиральной машины рекомендуется учитывать расстояния от стен, как показано на рисунке.

В случае несоблюдения минимальных требуемых зазоров, мы не можем гарантировать безопасную и правильную работу стиральной машины. Возможен также перегрев (рис. 1 и 2).

☼ Не устанавливайте стиральную машину под рабочую поверхность.

## Открытие дверцы стиральной машины (вид сверху)



См. раздел «ОПИСАНИЕ СТИРАЛЬНОЙ МАШИНЫ/Технические данные».

a = глубина стиральной машины

b = глубина с открытой дверцей

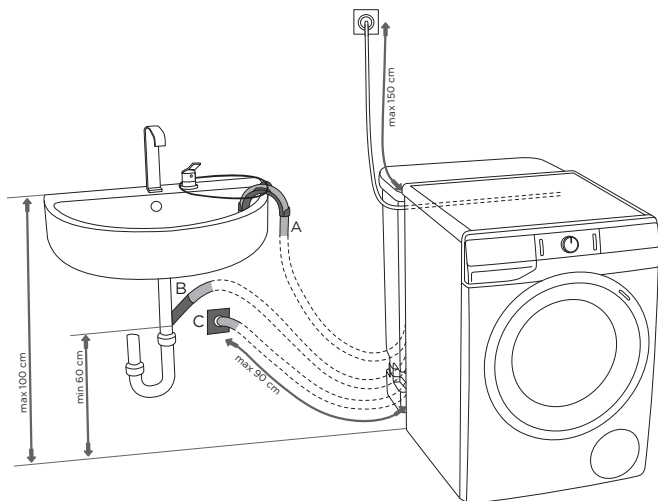
⚠ **Перед подключением к электросети оставьте стиральную машину на 2 часа при комнатной температуре.**

## **ПОДКЛЮЧЕНИЕ К ВОДОСНАБЖЕНИЮ**

Подсоединение к водоснабжению описано отдельно в прилагаемой Инструкции по подсоединению к резервуару для воды.

## ПОДКЛЮЧЕНИЕ К СЛИВУ

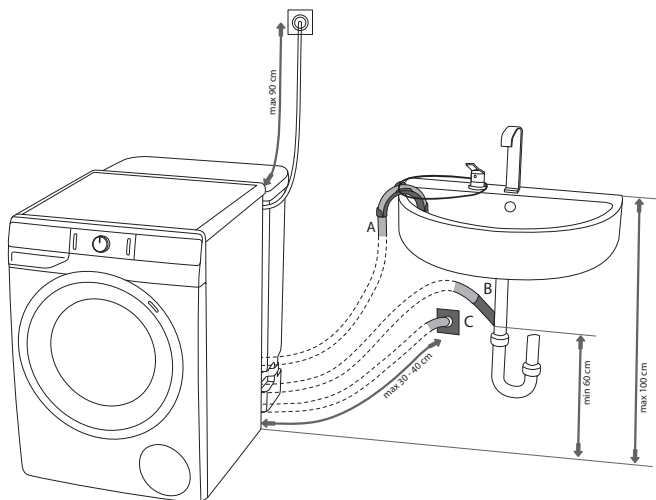
Конец сливного шланга установите на раковину или ванну или подсоедините непосредственно к сточной трубе диаметром не менее 4 сантиметров. Конец сливного шланга должен находиться на высоте не более 100 и не менее 60 сантиметров от пола. Сливной шланг можно установить тремя способами (А, В, С).

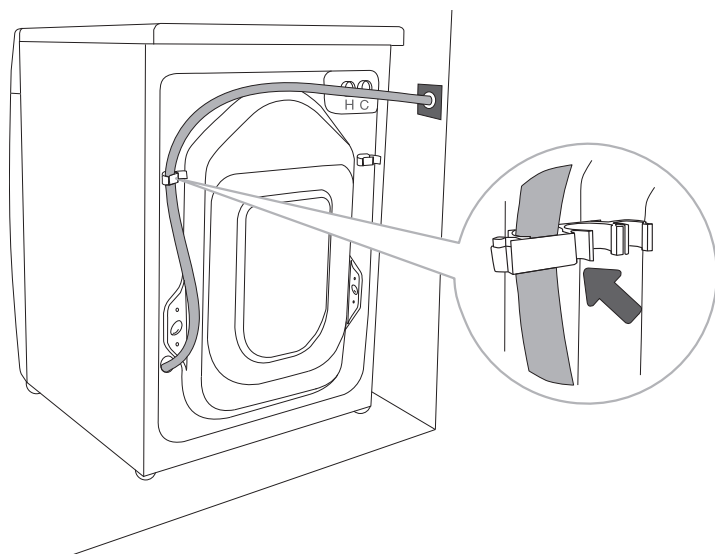


**А** Закрепите сливной шланг на раковине или ванне. Потяните шнур через пластмассовый кронштейн и закрепите сливной шланг так, чтобы он не соскальзывал на пол.

**В** Подсоедините сливной шланг непосредственно к сливной трубе раковины.

**С** Подсоедините сливной шланг во встроенную в стену сточную трубу с сифоном, который имеет возможность очистки.



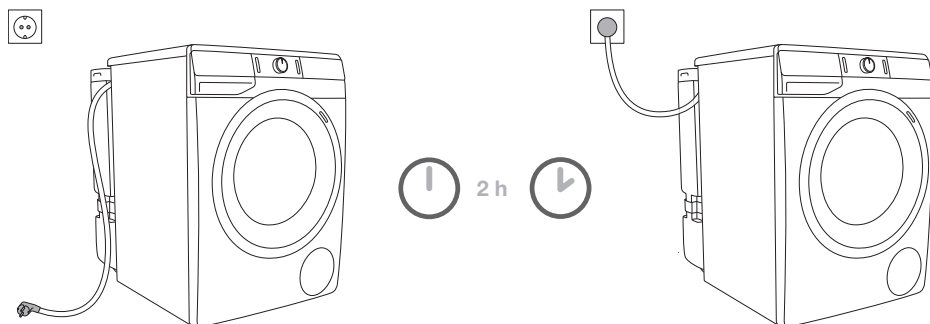


.....

**D** Сливной шланг должен быть закреплен и прикреплен к задней стенке стиральной машины, как показано на рисунке.

⚠ В случае несоблюдения правильного крепления сливного шланга, мы не можем гарантировать правильную работу стиральной машины.

# ПОДКЛЮЧЕНИЕ К ЭЛЕКТРОСЕТИ



**⚠ Перед подключением к электросети оставьте стиральную машину на 2 часа при комнатной температуре.**

Машина должна быть подключена к заземленной электророзетке. После размещения машины и подключения к электросети должен быть обеспечен свободный доступ к розетке. Розетка должна иметь заземление (в соответствии с действующими предписаниями).

Технические данные вашей стиральной машины указаны в заводской табличке (см. раздел «ОПИСАНИЕ СТИРАЛЬНОЙ МАШИНЫ/Технические данные»).

**⚠ Рекомендуется использовать защитное устройство от избыточного напряжения из-за опасности удара молнией.**

**⚠ Нельзя подключать стиральную машину к электросети с помощью удлинительного кабеля.**

⚡ Не включайте прибор в розетку, предназначенную для электробритвы или фена для волос.

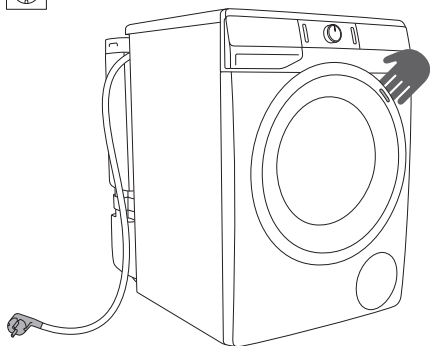
⚡ Ремонт и техническое обслуживание связаны с техникой безопасности и должны выполняться квалифицированным специалистом.

⚡ Замену поврежденного присоединительного кабеля может производить только авторизованный специалист.

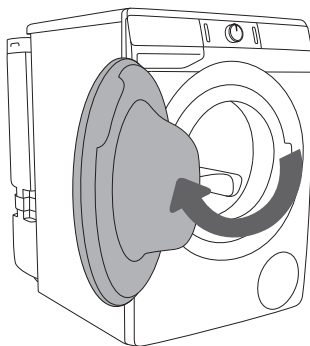
# ПЕРЕД ПЕРВОЙ СТИРКОЙ

Проверьте, что стиральная машина отключена от электросети, и откройте дверцу, потянув на себя (рис. 1 и 2).

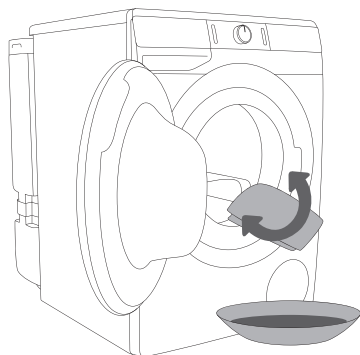
Перед первым использованием очистите барабан стиральной машины мягкой, а также влажной хлопчатобумажной тканью и водой или используйте программу Хлопок 90°C. В барабане стиральной машины не должно быть белья, барабан должен быть пустым (рис. 3 и 4).



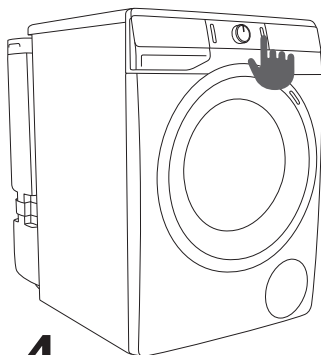
1




2



3



4

 Не используйте растворители и чистящие средства, которые могут повредить стиральную машину (следуйте указаниям производителя чистящего средства).

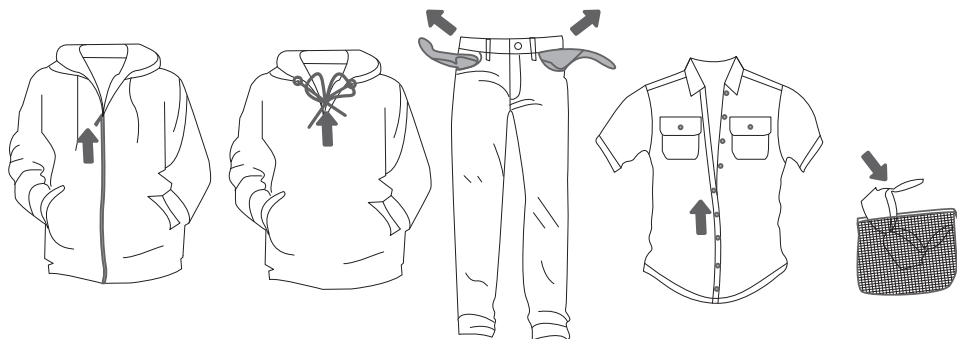
# СТИРКА ПО ШАГАМ (1–7)

## ШАГ 1: ПРОВЕРЬТЕ ЭТИКЕТКИ ИЗДЕЛИЙ

<b>Нормальная стирка</b> <b>Деликатная стирка</b>	Стирка при тем-ре до 95°C 	Стирка при тем-ре до 60°C 	Стирка при тем-ре до 40°C 	Стирка при тем-ре до 30°C 	Ручная стирка 	Не стирать 
<b>Отбеливание</b>	Отбеливание в холодной воде 			Не отбеливать 		
<b>Химическая чистка</b>	Любой растворитель 	Перхлорэтилен R11, R113, керосин 	Химическая чистка в керосине, чистом спирте и R113 	Химическая чистка запрещена 		
<b>Глажение</b>	Гладить при высокой тем-ре до 200°C 	Гладить при средней тем-ре до 150°C 	Гладить при низкой тем-ре до 110°C 	Не гладить 		
<b>Сушка</b>	Сушить на горизонтальной поверхности 	Сушить, не отжимая, в подвешенном состоянии 	Сушить при нормальной температуре 	Не сушить в сушильной машине 		
		Сушить в подвешенном состоянии 	Сушить при низкой температуре 			

## ШАГ 2: ПОДГОТОВКА БЕЛЬЯ

1. Рассортируйте белье по типу ткани, цвету, степени загрязнения и допустимой температуре стирки (см. ТАБЛИЦУ ПРОГРАММ).
2. Застегните пуговицы и молнии, завяжите тесемки, освободите карманы и выверните их наружу, снимите съемные детали с одежды, так как они могут повредить белье, внутренность стиральной машины или засорить сточную трубу.
3. Деликатное белье и мелкие вещи положите в специальный мешок для белья. (Специальный мешок для белья приобретается отдельно.)

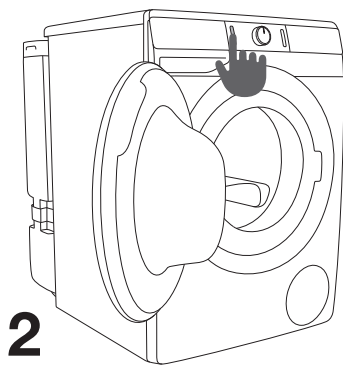
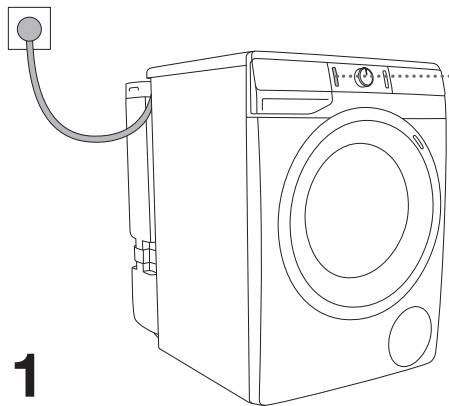




# ВКЛЮЧЕНИЕ СТИРАЛЬНОЙ МАШИНЫ

Подключите стиральную машину к электросети, вставив вилку присоединительного кабеля в сетевую розетку. Подключите машину к подаче воды (откройте кран).

Нажмите кнопку (1) **ВКЛЮЧЕНИЕ/ВЫКЛЮЧЕНИЕ/СБРОС (RESET)**, чтобы включить машину (рис. 1 и 2).



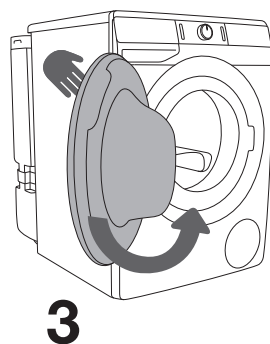
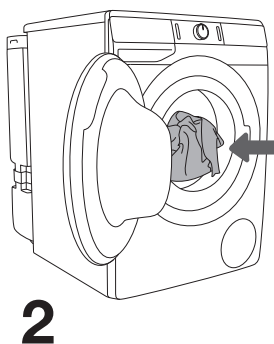
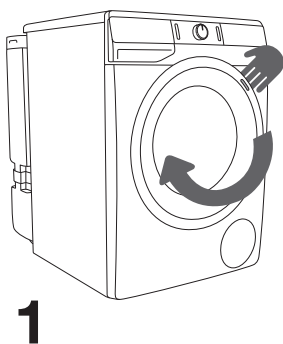
---

## ЗАГРУЗКА БЕЛЬЯ

Откройте дверцу, потянув ее на себя (рис. 1).

Загрузите белье в барабан. Перед этим убедитесь, что барабан пустой (рис. 2).

Закройте дверцу (рис. 3).

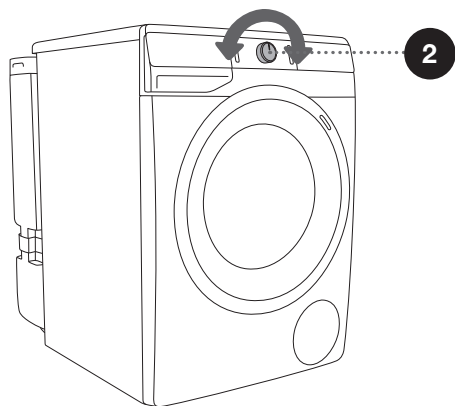


Не перегружайте барабан! См. ТАБЛИЦУ ПРОГРАММ и учитывайте номинальную загрузку, указанную в заводской табличке.

Перегрузка ухудшает результаты стирки.

## ШАГ 3: ВЫБОР ПРОГРАММЫ

Для выбора программы поверните ручку переключателя программ (2) влево или вправо (в зависимости от типа/степени загрязнения белья). См. ТАБЛИЦУ ПРОГРАММ.





☼ Перед началом стирки и нажатия кнопки (3) **СТАРТ/ПАУЗА** необходимо резервуар (Водосборник) обязательно заполнить водой.

☼ Во время выполнения программы переключатель (2) автоматически не вращается.

☼ Программы стирки — это программы полного цикла, включающие все фазы, в том числе смягчение и отжим (не относится к Дополнительным программам).

☼ Дополнительные программы — это самостоятельные программы, которые используются, если не нужен полный цикл стирки.

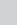



# ТАБЛИЦА ПРОГРАММ

Программа	Макс. загрузка	Рекомендуемое количество	Описание
<b>Хлопок</b> 20°C - 90°C	* МАКС.		Программа для белого и цветного белья со степенью загрязнения от обычной до сильной. Можно выбрать температуру стирки, при этом следует учитывать указания на этикетке изделий. Если белье не сильно загрязнено, выберите 40°C. Скорость отжима можно установить по своему усмотрению. Машина подстраивает продолжительность стирки и расход воды под объем загрузки.
<b>Микс (Смешанное белье/Синтетика)</b> 30°C - 40°C	3,5 кг		Программа для стирки деликатных изделий из синтетики, смешанной ткани, вискозы и обычной стирки хлопка. Следует соблюдать инструкции на этикетке изделий. Многие изделия из синтетических тканей отстирываются при температуре 40°C.
<b>Самоочистка</b>	0 кг		Программа стирки для очистки барабана и удаления остатков моющих средств и микроорганизмов. Для выбора программы поверните переключатель программ в положение Самоочистка. Включение других функций с данной программой невозможно. Программа выполняется без загрузки белья. Добавьте небольшое количество порошкового моющего средства (1 ст. л. или 15г). Можно добавить спиртовой уксус (примерно 200 мл) или соду (1 ст. л. или 15 г). Включайте программу не реже одного раза в месяц.
<b>Смягчение (Дополнительная программа)</b>	/		Программа для смягчения, накрахмаливания и пропитки выстиранного белья. Ее можно использовать для полоскания без кондиционера. Программа завершается финальным отжимом. В дополнительных функциях можно добавить функцию <b>WATER+ (ВОДА+)</b> (ПОВЫШЕННЫЙ УРОВЕНЬ ВОДЫ).

\* Максимальная загрузка (МАКС.)

\*\* Половинная загрузка (1/2)



/ Любая загрузка (0 кг – МАКС. кг)

Программа	Макс. загрузка	Рекомендуемое количество	Описание
<b>Полоскание (Дополнительная программа)</b>	/		Программа включает одно холодное полоскание и короткий отжим. Подходит для белья, которое требуется только прополоскать, и для полоскания половых тряпок. В дополнительных функциях можно добавить функцию <b>WATER+ (ВОДА+)</b> (ПОВЫШЕННЫЙ УРОВЕНЬ ВОДЫ).
<b>Отжим/Слив (Скорость отжима/ Слив) (Дополнительная программа)</b>	/		Программа для отжима белья. Если необходимо только слить воду из барабана без отжима, нажимая на сенсор (5) <b>ОТЖИМ</b> , выберите  (Слив).
<b>Пуховые вещи</b> 40°C	** (1/2)		Программа для стирки подушек, пуховиков и подобных изделий. Выполняется при низкой температуре, повышенном уровне воды, деликатном вращении барабана и низкой скорости отжима.
<b>Шерсть</b> 30°C	2 кг		Программа для стирки шерстяных изделий и изделий из смесовых шерстяных волокон (свитера, шарфы, шали и т. п.), предназначенных для машинной стирки.
<b>Ручная стирка</b> 30°C	2 кг		Деликатное белье из льна, шелка, шерсти и вискозы, предназначенное для ручной стирки (костюмы, юбки, блузы и т. п.) и занавесей. Эта деликатная программа помогает сохранить форму белья.

\* Максимальная загрузка (МАКС.)

\*\* Половинная загрузка (1/2)

/ Любая загрузка (0 кг – МАКС. кг)


Программа	Макс. загрузка	Рекомендуемое количество	Описание
<b>Антиаллергия</b> 60°C	* МАКС.		Стирка белья со степенью загрязнения от обычной до сильной, которое требует специального ухода, например, одежда людей, страдающих аллергией, или людей с чувствительной кожей. Рекомендуется вывернуть изделия наизнанку, чтобы удалить с ткани чешуйки кожи и остатки моющих средств. Программа позволяет выбрать максимальную температуру стирки и максимальную скорость отжима.
<b>Быстрая 20'</b> 30°C	2,5 кг		Программа быстрой стирки для белья, которое необходимо только освежить.


\* Максимальная загрузка (МАКС.)


\*\* Половинная загрузка (1/2)

/ Любая загрузка (0 кг – МАКС. кг)

	Максимальная дозировка
	Половинная дозировка
	Малая дозировка

 Максимальная загрузка белья при стирке в килограммах (для программы Хлопок) указана в заводской табличке, которая находится около загрузочного люка (см. раздел «ОПИСАНИЕ СТИРАЛЬНОЙ МАШИНЫ/Технические данные»).

 Максимальная, или номинальная загрузка относится к белью, подготовленному в соответствии со стандартом IEC 60456.

 Для улучшения эффективности стирки для программы Хлопок рекомендуется загружать 2/3 от загрузки.

## ШАГ 4: ВЫБОР ПАРАМЕТРОВ СТИРКИ

Большинство программ позволяет менять основные параметры стирки.

Измените настройки нажав выбранную функцию (перед нажатием клавиши (3) СТАРТ/ПАУЗА). Функции, которые могут быть изменены с помощью выбранной программы стирки, частично подсвечиваются.

Некоторые настройки не могут быть выбраны в определенных программах, о чем вас предупредит неосвещенная настройка и мигание лампочки при нажатии (см. ТАБЛИЧНЫЕ ФУНКЦИИ).

Описания функций для выбранной программы стирки:

- **Световые** (Основные/предустановленные параметры);
- **Частично освещены** (функции, которые можно изменить) и
- **Неосвещенные** (функции, которые не могут быть выбраны).



4

### ☐ РЕЖИМ СТИРКИ

#### **NORMALCARE (НОРМАЛЬНЫЙ РЕЖИМ)**

(Основные/предустановленные параметры)

**TIMECARE (БЫСТРЫЙ РЕЖИМ) (4a)** (Стирка за максимально короткое время при увеличенном расходе воды.)

Для программы Хлопок рекомендуется половинная загрузка.

☐ **ECO CARE (ЭКО РЕЖИМ) (4b)** (Экономное потребление воды и электроэнергии при увеличенной продолжительности стирки.)

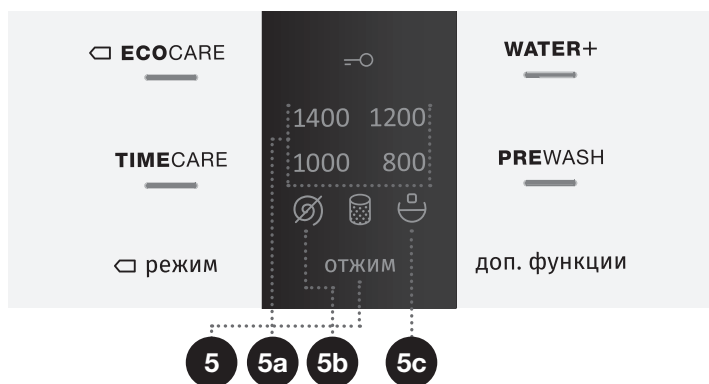
Светится индикатор выбранного режима стирки.

## ОТЖИМ (СКОРОСТЬ ОТЖИМА/СЛИВ/НАСОС-СТОП)

Изменение скорости отжима, опции Слив и Насос-стоп (5). При предустановленной или выбранной вами скорости отжима на дисплее горит индикатор (5a). При выборе опции Слив на дисплее загорится индикатор (5b). При выборе опции «Насос-стоп» на дисплее загорится индикатор (5c).

«Насос-стоп» (5c) означает, что белье остается в воде после заключительного полоскания, поэтому не сминается, если у вас нет возможности извлечь белье из машины сразу после стирки. Скорость отжима можно выбрать по своему усмотрению. Для продолжения программы нажмите кнопку (3) **СТАРТ/ПАУЗА**, которая подсвечена. Будет выполнен слив и заключительный отжим.

В некоторых моделях можно выбрать скорость отжима 800+ (+ означает, что время отжима увеличено на 1 минуту).





## БЛОКИРОВКА ОТ ДЕТЕЙ

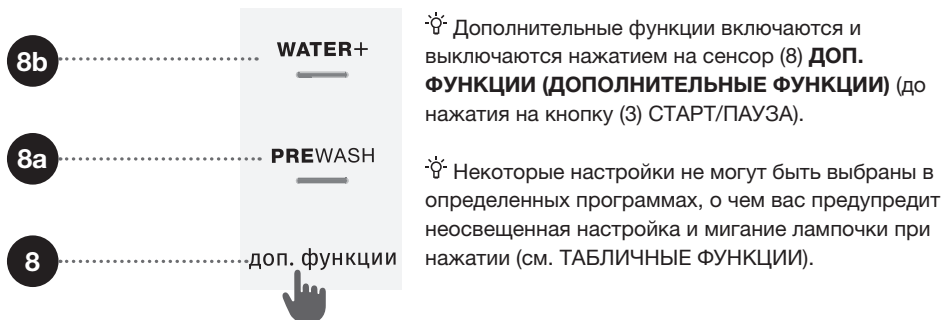
Функция используется для безопасности. Чтобы включить блокировку, одновременно нажмите и удерживайте три секунды сенсоры (4) **РЕЖИМ СТИРКИ** и (8) **ДОП. ФУНКЦИИ (ДОПОЛНИТЕЛЬНЫЕ ФУНКЦИИ)**. Загорится индикатор (символ  $\ominus$  (7)). Блокировка выключается таким же способом. При включенной блокировке невозможно поменять текущую программу, параметры и дополнительные функции.

Блокировка остается включенной после выключения стиральной машины. В целях безопасности при включенной блокировке стиральную машину можно выключить кнопкой (1) **ВКЛЮЧЕНИЕ/ВЫКЛЮЧЕНИЕ/СБРОС (RESET)**. Чтобы выбрать новую программу стирки, сначала необходимо отключить блокировку.





## ШАГ 5: ДОПОЛНИТЕЛЬНЫЕ ФУНКЦИИ



**8a**

### PREWASH (ПРЕДВАРИТЕЛЬНАЯ СТИРКА)

Функция используется для стирки сильно загрязненного белья с трудноудаляемыми загрязнениями.

☼ При выборе ПРЕДВАРИТЕЛЬНАЯ СТИРКА необходимо добавить моющее средство в отделение для предварительной стирки ☺.

**8b**

### WATER+ (ВОДА+) (ПОВЫШЕННЫЙ УРОВЕНЬ ВОДЫ)

Для стирки белья с большим количеством воды.

☼ После выключения стиральной машины все дополнительные настройки возвращаются к основным или пользовательским настройкам.

# ТАБЛИЦА ДОПОЛНИТЕЛЬНЫХ ФУНКЦИЙ

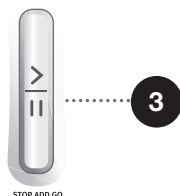
Программа	Температура, °C	NORMALCARE (НОРМАЛЬНЫЙ РЕЖИМ) (Основные/предустановленные параметры)	ECO (ЭКО РЕЖИМ)	TIMECARE (БЫСТРЫЙ РЕЖИМ)	WATER+ (ВОДА+) (ПОВЫШЕННЫЙ УРОВЕНЬ ВОДЫ)	PREWASH (ПРЕДВАРИТЕЛЬНАЯ СТИРКА)	НАСОС-СТОП	ОТЖИМ (ВЫБОР СКОРОСТИ ОТЖИМА)
Хлопок	90	•	•	•	•	•	•	•
	□ 60	•	•	•	•	•	•	•
	□ 40	•	•	•	•	•	•	•
	30	•	•	•	•	•	•	•
	20	•	•	•	•		•	•
Микс (Смешанное белье/ Синтетика)	40	•	•	•	•	•	•	•
	30	•	•	•	•	•	•	•
Самоочистка	-	•						
Смягчение (Дополнительная программа)	-	•			•		•	•
Полоскание (Дополнительная программа)	-	•			•		•	•
Отжим/Слив (Скорость отжима/Слив) (Дополнительная программа)	-	•						•
Пуховые вещи	40	•		•	•	•	•	•
Шерсть	30	•		•	•		•	•
Ручная стирка	30	•		•	•		•	•
Антиаллергия	60	•					•	•
Быстрая 20'	30	•					•	•

• Возможность использования дополнительной функции

□ Программа для стандартных испытаний

## ШАГ 6: ЗАПУСК ПРОГРАММЫ

Нажмите кнопку (3) **СТАРТ/ПАУЗА**.

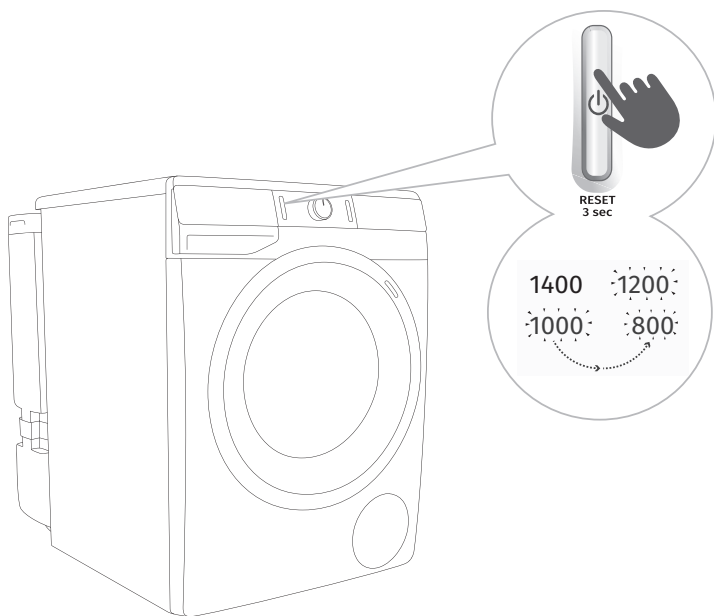


Светятся индикаторы выбранных функций.

После нажатия на кнопку (3) **СТАРТ/ПАУЗА** можно поменять скорость отжима (кроме программ Самоочистка и **ОТЖИМ** (СКОРОСТЬ ОТЖИМА/СЛИВ/НАСОС-СТОП)) и блокировку от детей, остальные настройки поменять невозможно.

💡 Если на панели управления мигают индикаторы, значит, дверца машины не закрыта или закрыта не плотно. Закройте дверцу и нажмите на кнопку (3) **СТАРТ/ПАУЗА** для продолжения программы.

## ШАГ 7: ИЗМЕНЕНИЕ ПРОГРАММЫ СТИРКИ ИЛИ СОБСТВЕННОЕ (ФИЗИЧЕСКОЕ) ПРЕРЫВАНИЕ



**1** Чтобы остановить и прервать программу стирки, нажмите кнопку (1) ВКЛЮЧЕНИЕ/ВЫКЛЮЧЕНИЕ/СБРОС (RESET) и удерживайте ее более 3 секунд.

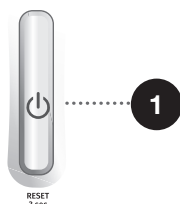
**2** Программа стирки находится во **временном прерывании**, когда символы для выбора оборотов отжима на дисплее поочередно включаются и выключаются. Одновременно насос откачивает воду из машины. После завершения слива разблокируется дверца. Если в барабане горячая вода, машина предварительно ее охладит и затем откачает.

## ШАГ 8: КОНЕЦ ПРОГРАММЫ

Мигают индикаторы дополнительных функций до включения режима ожидания или выключения машины. Через 5 минут индикаторы дополнительных функций погаснут.



1. Откройте дверцу машины.
2. Извлеките белье из барабана.
3. Закройте дверцу!
4. Перекройте подачу воды.
5. Выключите машину (нажмите кнопку (1) ВКЛЮЧЕНИЕ/ВЫКЛЮЧЕНИЕ/СБРОС (RESET)).
6. Извлеките вилку присоединительного кабеля из розетки.



# ОСТАНОВКА И ИЗМЕНЕНИЕ ПРОГРАММЫ

## ОТМЕНА ПРОГРАММЫ

Чтобы остановить и прервать программу стирки, нажмите кнопку (1) **ВКЛЮЧЕНИЕ/ВЫКЛЮЧЕНИЕ/СБРОС (RESET)** и удерживайте ее более 3 секунд. На дисплее начнут поочередно включаться и выключаться индикаторы. Одновременно насос откачивает воду из машины. После завершения слива разблокируется дверца. Если в барабане горячая вода, машина предварительно ее охладит и затем откачает.

## ПОЛЬЗОВАТЕЛЬСКИЕ НАСТРОЙКИ

Машина позволяет менять первоначальные настройки любой программы стирки. После выбора программы и установки дополнительных функций можно сохранить данную комбинацию как настройку по умолчанию для данной программы, нажав и удерживая 5 секунд кнопку (3) **СТАРТ/ПАУЗА**. Опциональные функции периодически мигают на дисплее (3х).

После сохранения программы на две секунды загорится подсветка кнопки (3) **СТАРТ/ПАУЗА**. Пользовательские настройки программы сохраняются в памяти прибора, пока вы их не поменяете таким же способом или не удалите.

В меню пользовательских настроек также можно сбросить пользовательские настройки и вернуться к заводским.

## МЕНЮ ПОЛЬЗОВАТЕЛЬСКИХ НАСТРОЕК

Включите стиральную машину кнопкой (1) **ВКЛЮЧЕНИЕ/ВЫКЛЮЧЕНИЕ/СБРОС (RESET)**. Чтобы войти в меню пользовательских настроек, одновременно нажмите сенсоры (5) **ОТЖИМ (СКОРОСТЬ ОТЖИМА/СЛИВ/НАСОС-СТОП)** и (8) **ДОП. ФУНКЦИИ (ДОПОЛНИТЕЛЬНЫЕ ФУНКЦИИ)**. На дисплее загорятся индикаторы **ECOCARE (ЭКО РЕЖИМ)**, **TIMES CARE (БЫСТРЫЙ РЕЖИМ)**, **WATER+ (ВОДА+)** (ПОВЫШЕННЫЙ УРОВЕНЬ ВОДЫ) и **PREWASH (ПРЕДВАРИТЕЛЬНАЯ СТИРКА)**. В меню пользовательских настроек также можно сбросить пользовательские настройки и вернуться к заводским, нажав на сенсор (5) **ОТЖИМ (СКОРОСТЬ ОТЖИМА/СЛИВ/НАСОС-СТОП)**. Для возврата на один шаг назад нажмите сенсор (4) **РЕЖИМ СТИРКИ**. Если в течение 20 секунд не производить настройки, машина вернется в основное меню.

## КНОПКА ПАУЗА

Чтобы остановить программу, нажмите кнопку (3) **СТАРТ/ПАУЗА**. Программа стирки находится **во временном прерывании**, когда символы для выбора оборотов отжима на дисплее поочередно включаются и выключаются. Если в барабане нет воды, и температура воды не высокая, через некоторое время дверцу машины можно будет открыть. Для возобновления выполнения программы нажмите кнопку (3) **СТАРТ/ПАУЗА**, предварительно закрыв дверцу машины.

## ДОБАВЛЕНИЕ И ИЗВЛЕЧЕНИЕ БЕЛЬЯ ВО ВРЕМЯ РАБОТЫ СТИРАЛЬНОЙ МАШИНЫ

После запуска программы дверцу стиральной машины можно открыть, если это позволяют температура и уровень воды.

Чтобы разблокировался электронный замок, и дверцу стиральной машины можно было открыть:

- температура воды в барабане не должна превышать определенного значения,
- уровень воды в барабане должен быть ниже определенного уровня.

Чтобы добавить или извлечь белье из стиральной машины в ходе программы, выполните следующее:

1. Нажмите кнопку (3) **СТАРТ/ПАУЗА**.
2. Если выполнены условия для разблокировки электронного замка, вы можете открыть дверцу стиральной машины и добавить или извлечь белье из барабана.
3. Закройте дверцу стиральной машины!
4. Нажмите кнопку (3) **СТАРТ/ПАУЗА**.

Программа стирки возобновится.

☹ При добавлении белья стиральная машина повторно не определяет загрузку, поэтому при добавлении большой партии стирка будет выполняться с меньшим количеством воды, что может привести к повреждению белья (трение плохо смоченного белья) и увеличению продолжительности стирки.

☹ Выполнение программы продолжится с момента, где она была прервана.

## НЕИСПРАВНОСТИ

При возникновении неполадок выполнение программы останавливается.

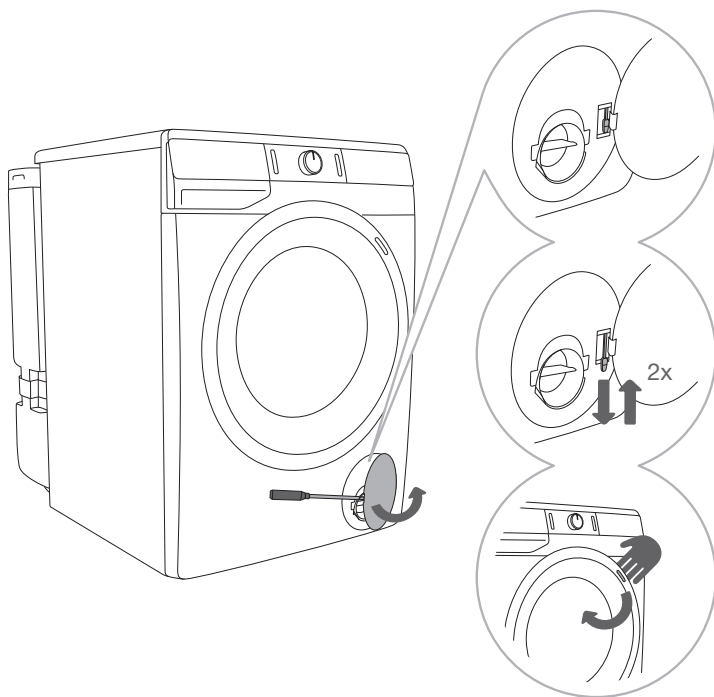
Об этом сообщают мигающие индикаторы (см. ТАБЛИЦУ ОШИБОК И НЕИСПРАВНОСТЕЙ).

## ОТКЛЮЧЕНИЕ ЭЛЕКТРОЭНЕРГИИ

При отключении электроэнергии выполнение программы прерывается. После возобновления подачи электроэнергии на панели управления начнут мигать индикаторы **ECOCARE** (ЭКО РЕЖИМ), **TIMESARE** (БЫСТРЫЙ РЕЖИМ), **WATER+ (ВОДА+)** (ПОВЫШЕННЫЙ УРОВЕНЬ ВОДЫ) и **PREWASH** (ПРЕДВАРИТЕЛЬНАЯ СТИРКА) и подсветка кнопки (3) **СТАРТ/ПАУЗА**. Для продолжения программы нажмите кнопку (3) **СТАРТ/ПАУЗА**.

Выполнение программы продолжится с момента, где она была прервана.

## ПРИНУДИТЕЛЬНОЕ ОТКРЫВАНИЕ ДВЕРЦЫ МАШИНЫ ПРИ ОТКЛЮЧЕНИИ ЭЛЕКТРОЭНЕРГИИ (ПРЕРЫВАНИИ ПРОГРАММЫ)



**1** Если программа прервана, откройте крышку фильтра с помощью плоской отвертки или подобного инструмента.

**2** Дважды потяните за рычаг принудительного открывания (расположен около фильтра) и одновременно потяните дверцу за ручку.

**3** Откройте дверцу стиральной машины, потянув на себя.

## ОТКРЫВАНИЕ ДВЕРЦЫ МАШИНЫ ПРИ ОСТАНОВКЕ/ОТМЕНЕ ПРОГРАММЫ (ИЗМЕНЕНИЕ ПРОГРАММЫ)

Дверцу машины можно открыть, если в барабане низкий уровень воды, и температура воды не высокая. В противном случае отмените программу (см. раздел «ОСТАНОВКА И ИЗМЕНЕНИЕ ПРОГРАММЫ/Отмена программы»).

**⚠** Если при отключении электроэнергии в машине осталась вода, прежде чем открыть дверцу, слейте воду из машины вручную через фильтр насоса (см. раздел «ОЧИСТКА И ОБСЛУЖИВАНИЕ/Очистка фильтра насоса»).



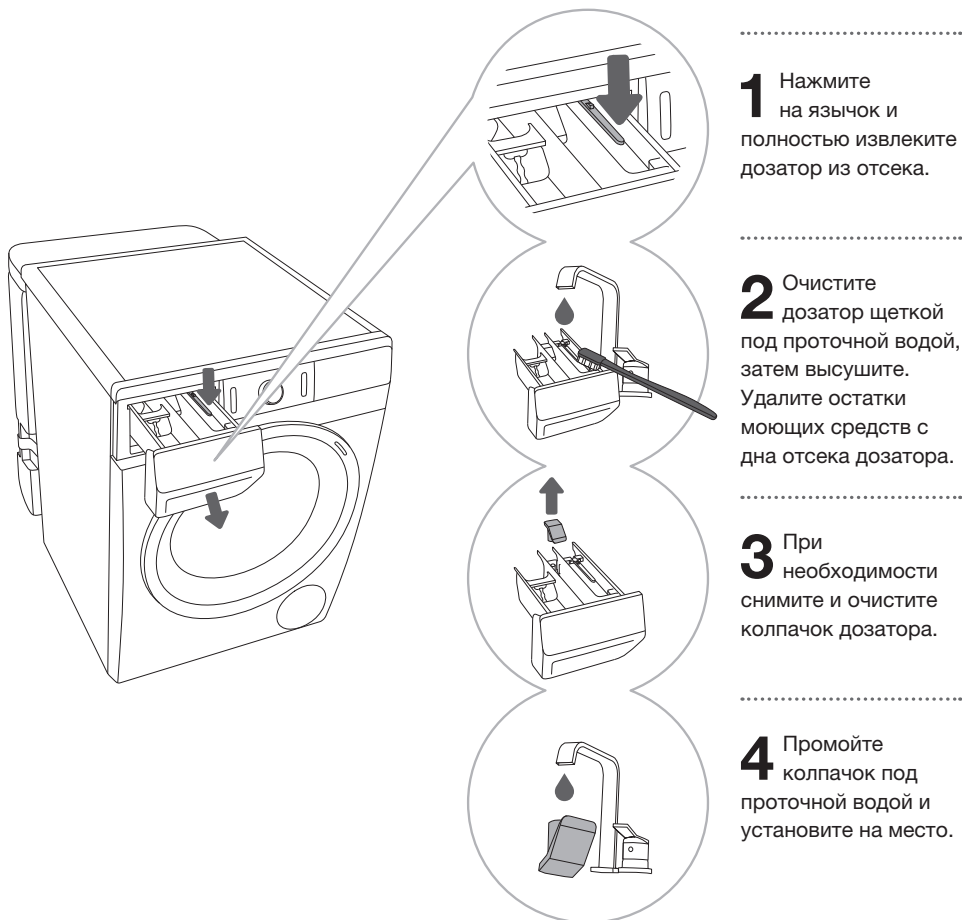
# ОЧИСТКА И ОБСЛУЖИВАНИЕ

⚠ Перед очисткой и обслуживанием извлеките вилку присоединительного кабеля из розетки.

☹ Детям запрещается выполнять очистку и обслуживание прибора без присмотра!

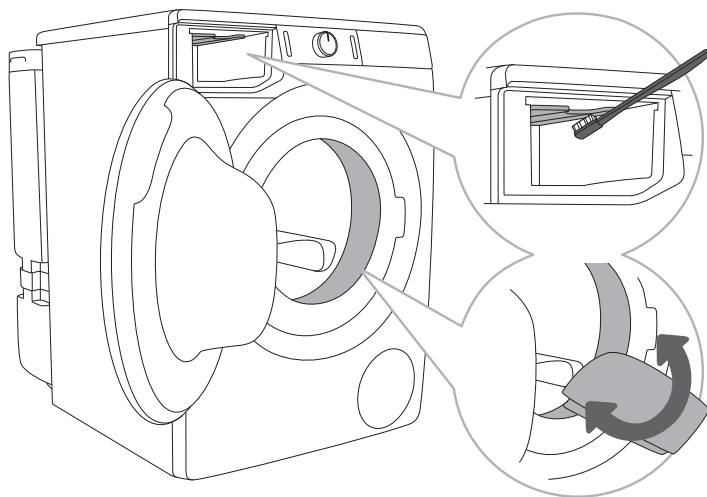
## ОЧИСТКА ДОЗАТОРА МОЮЩИХ СРЕДСТВ

☹ Очищайте дозатор моющих средств не реже двух раз в месяц.



☹ Дозатор моющих средств не предназначен для мытья в посудомоечной машине.

# ОЧИСТКА ОТСЕКА ДОЗАТОРА И РЕЗИНОВОГО УПЛОТНИТЕЛЯ ДВЕРЦЫ



.....

**1** Очистите щеткой отсек дозатора, особенно форсунки в верхней части отсека.

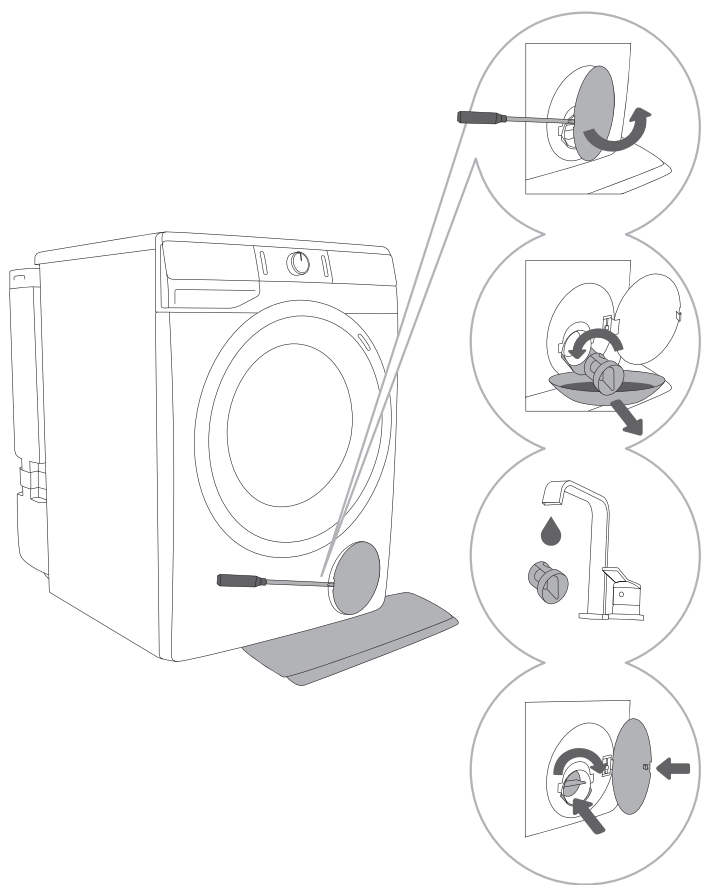
.....

**2** Каждый раз после стирки протирайте резиновый уплотнитель дверцы. Это поможет продлить срок его службы.

.....

# ОЧИСТКА ФИЛЬТРА НАСОСА

☼ Из отсека фильтра при очистке может вытекать вода, поэтому заранее подложите под машину хорошо впитывающую ткань.




**1** Откройте крышку Фильтр насоса с помощью плоской отвертки или подобного инструмента.

**2** Перед очисткой Фильтр насоса извлеките сливную трубку.

Медленно поворачивайте Фильтр насоса против часовой стрелки. Извлеките Фильтр насоса (будет медленно вытекать вода).

**3** Промойте Фильтр насоса под проточной водой.

**4** Вставьте Фильтр насоса на место, как показано на рисунке, и закрутите по часовой стрелке. Для герметичного прилегания поверхность фильтра должна быть чистой.

⚠ Фильтр насоса и сифон, встроенный в стену, необходимо обязательно очистить, если на дисплее загорелся индикатор  (6).

☼ Фильтр насоса необходимо периодически очищать, особенно после стирки старых вещей и белья из ворсистых тканей.

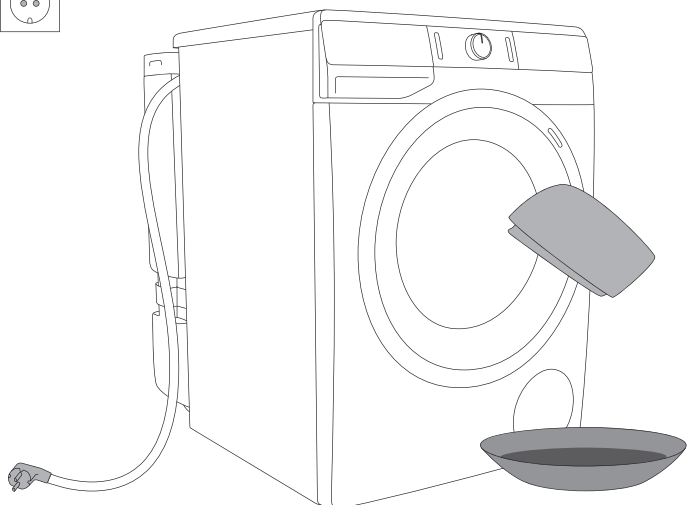
## ОЧИСТКА МАШИНЫ СНАРУЖИ

**⚠** Перед очисткой обязательно отключите стиральную машину от электросети.

Очищайте внешние поверхности и дисплей стиральной машины влажной мягкой хлопчатобумажной тканью и водой.

**⚠** Не используйте растворители и чистящие средства, которые могут повредить стиральную машину (следуйте указаниям производителя чистящего средства).

**🚰** Не мойте стиральную машину под струей воды!



# УСТРАНЕНИЕ НЕИСПРАВНОСТЕЙ

## ЧТО ДЕЛАТЬ ...?




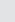
Стиральная машина самостоятельно контролирует работу отдельных функций во время стирки. В случае неисправности прибор сообщит об ошибке: на дисплее загорятся или начнут мигать в определенной последовательности индикаторы. Стиральная машина будет сообщать об ошибке, пока вы не выключите машину. Стиральная машина может сообщать о неполадках в работе (см. ТАБЛИЦУ ОШИБОК И НЕИСПРАВНОСТЕЙ), возникших в результате действия внешних факторов (например, отключение электроэнергии). В этом случае:

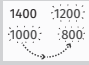
- Выключите стиральную машину, подождите несколько секунд.
- Включите стиральную машину и повторите программу стирки.
- Причиной неполадок в работе могут быть мелкие неисправности, которые можно устранить самостоятельно (см. ТАБЛИЦУ ОШИБОК И НЕИСПРАВНОСТЕЙ).
- Если ошибка повторяется, обратитесь в авторизованный сервисный центр.
- Ремонт прибора может производить только квалифицированный специалист.
- Гарантия не распространяется на неисправности, возникшие в результате неправильного подключения и использования прибора. Расходы по устранению этих неисправностей потребитель оплачивает самостоятельно.

⚡ Гарантия не распространяется на неисправности, возникшие в результате действия внешних факторов (удар молнии, нестабильность электрической сети, стихийные природные бедствия и т. п.).

# ТАБЛИЦА ОШИБОК И НЕИСПРАВНОСТЕЙ

Неисправность/ Ошибка	Индикация на дисплее и описание неисправности	Устранение
E0	<b>Некорректные настройки</b> Светятся индикаторы оборотов Отжима на дисплее.	Перезапустите программу. Если ошибка повторяется, свяжитесь с сервисом.
E1	<b>Ошибка температурного датчика</b> Индикаторы оборотов Отжима на дисплее периодически мигают 1 раз.	Низкая температура заливаемой в машину воды. Повторите программу стирки. Если ошибка повторяется, свяжитесь с сервисом.
E2	<b>Ошибка замка дверцы</b> Индикаторы оборотов Отжима на дисплее периодически мигают 2 раза.	Извлеките вилку присоединительного кабеля из розетки, вставьте вилку в розетку и затем включите машину. Если ошибка повторяется, свяжитесь с сервисом.
E3	<b>Ошибка залива воды</b> Индикаторы оборотов Отжима на дисплее периодически мигают 3 раза.	Проверьте: • не засорен ли фильтр на резервуаре для воды, • есть ли в резервуаре вода, и нажмите кнопку (3) <b>СТАРТ/ПАУЗА</b> для продолжения программы. Если ошибка повторяется, свяжитесь с сервисом
E4	<b>Ошибка мотора</b> Индикаторы оборотов Отжима на дисплее периодически мигают 4 раза.	Перезапустите программу. Если ошибка повторяется, свяжитесь с сервисом.
E5	<b>Ошибка мотора</b> Индикаторы оборотов Отжима на дисплее периодически мигают 5 раз.	Перезапустите программу. Если ошибка повторяется, свяжитесь с сервисом.
E6	<b>Ошибка нагрева воды</b> Индикаторы оборотов Отжима на дисплее периодически мигают 6 раз.	Перезапустите программу. Если ошибка повторяется, свяжитесь с сервисом.
E7	<b>Ошибка слива</b> Индикаторы оборотов Отжима на дисплее периодически мигают 7 раз.	Проверьте: • не засорен ли фильтр насоса, • не засорен ли сливной шланг, • не засорен ли сифон/слив, • выведен ли сливной шланг на высоте не выше и не ниже, чем требуется (см. раздел «УСТАНОВКА И ПОДКЛЮЧЕНИЕ/Подключение к сливу»).
		Снова нажмите кнопку (3) <b>СТАРТ/ПАУЗА</b> . Если ошибка повторяется, свяжитесь с сервисом.

Неисправность/ Ошибка	Индикация на дисплее и описание неисправности	Устранение
<b>E10</b>	<b>Ошибка сенсора уровня воды</b> На дисплее светятся индикаторы оборотов Отжима и индикатор <b>ECOCARE</b> (ЭКО РЕЖИМ).	Извлеките вилку присоединительного кабеля из розетки, вставьте вилку в розетку и затем включите машину. Если ошибка повторяется, свяжитесь с сервисом.
<b>E11</b>	<b>Перелив</b> Индикаторы оборотов Отжима на дисплее периодически мигают 1 раз, и светится индикатор <b>ECOCARE</b> (ЭКО РЕЖИМ).	Если в барабане превышен уровень воды, и дисплей сообщает об ошибке, выполнение программы прервется, и насос откачает воду из машины. Перезапустите программу. Если ошибка повторяется, свяжитесь с сервисом. Если в барабане превышен уровень воды, и дисплей сообщает об ошибке, но машина продолжает заливать воду, перекройте подачу воды и свяжитесь с сервисом.
<b>E22</b>	<b>Ошибка записания дверцы</b> Индикаторы оборотов Отжима на дисплее периодически мигают 2 раза, и светится индикатор <b>TIMECARE</b> (БЫСТРЫЙ РЕЖИМ).	Дверь закрыта, но не заблокирована. Выключите и включите стиральную машину, затем снова запустите программу. Если ошибка повторяется, свяжитесь с сервисом.
<b>E23</b>	<b>Ошибка отпирания дверцы</b> Индикаторы оборотов Отжима на дисплее периодически мигают 3 раза, и светится индикатор <b>TIMECARE</b> (БЫСТРЫЙ РЕЖИМ).	Дверь закрыта, и ее невозможно открыть. Выключите и снова включите стиральную машину. Если ошибка повторяется, свяжитесь с сервисом. Чтобы открыть дверь, см. раздел «ОСТАНОВКА И ИЗМЕНЕНИЕ ПРОГРАММЫ/Принудительное открывание дверцы».
	<b>Предупреждение системы слива</b> Светится индикатор 	Предупреждение о засоре слива в фазе откачки воды. Проверьте: <ul style="list-style-type: none"> <li>• не засорен ли фильтр насоса,</li> <li>• не засорен ли сливной шланг,</li> <li>• не засорен ли сифон/слив,</li> <li>• выведен ли сливной шланг на высоте не выше и не ниже, чем требуется (см. раздел «УСТАНОВКА И ПОДКЛЮЧЕНИЕ/Подключение к сливу»).</li> </ul>
	<b>Неравномерное распределение белья</b> После завершения программы стирки на дисплее отображается индикатор  .	Распределите белье вручную и запустите программу Отжим. См. пояснение под таблицей ошибок и неисправностей.

Неисправность/ Ошибка	Индикация на дисплее и описание неисправности	Устранение
	<b>Предупреждение об отключении электроэнергии</b> См. раздел «ОСТАНОВКА И ИЗМЕНЕНИЕ ПРОГРАММЫ/Отключение электроэнергии».	Выполнение программы прервано из-за отключения электроэнергии. Для запуска нажмите кнопку (3) <b>СТАРТ/ПАУЗА</b> .
	<b>Включенный дисплей и кнопки не реагируют на нажатия</b>	Выполните физическое прерывание и нажмите кнопку (1) <b>ВКЛЮЧЕНИЕ/ВЫКЛЮЧЕНИЕ/СБРОС (RESET)</b> и удерживайте нажатой более 3 секунд. Извлеките вилку присоединительного кабеля из розетки, вставьте вилку в розетку и затем включите машину. Если ошибка повторяется, свяжитесь с сервисом.
	<b>Стиральная машина ждет продолжения программы стирки.</b> Символы для выбора Оборотов отжима поочередно включаются и выключаются на дисплее.	Чтобы продолжить программу стирки, нажмите кнопку (3) <b>СТАРТ/ПАУЗА</b> или выполните физическое прерывание и нажмите кнопку (1) <b>ВКЛЮЧЕНИЕ/ВЫКЛЮЧЕНИЕ/СБРОС (RESET)</b> и удерживайте нажатой более 3 секунд.
	<b>Подготовка к разблокировке двери.</b> На дисплее поочередно включаются и выключаются индикаторы <b>ECOCARE</b> (ЭКО РЕЖИМ), <b>TIMES CARE</b> (БЫСТРЫЙ РЕЖИМ), <b>WATER+ (ВОДА+)</b> (ПОВЫШЕННЫЙ УРОВЕНЬВОДЫ) in <b>PREWASH</b> (ПРЕДВАРИТЕЛЬНАЯ СТИРКА).	Подождите, пока процесс будет завершен. Если после завершения процесса нет выхода ошибки, вы можете запустить новую программу. Требуется перекачка воды. Подождите, пока дверь не будет разблокирована.

Если белье в барабане распределено неравномерно или сбилось в комок, это может привести появлению шума и вибрации при работе машины. В этом случае включается система UKS\* (\*система контроля дисбаланса), и машина пытается распределить белье в барабане.

При загрузке малого количества (например, одно полотенце, один свитер, один банный халат) и белья особой формы или размера практически невозможно равномерно распределить белье в барабане (например, тапочки, крупное белье и т. д.). Машина выполняет несколько попыток распределения белья. В результате этого может увеличиться продолжительность программы. Если не удастся устранить дисбаланс, программа завершается без отжима. Система UKS\* (\*система контроля дисбаланса) обеспечивает стабильную работу и длительный срок службы прибора.

Если вам не удалось устранить неисправность с помощью данных рекомендаций, обратитесь в авторизованный сервисный центр. Гарантия не распространяется на неисправности, возникшие в результате неправильного подключения и использования прибора. Расходы по устранению этих неисправностей потребитель оплачивает самостоятельно.



# СЕРВИСНОЕ ОБСЛУЖИВАНИЕ

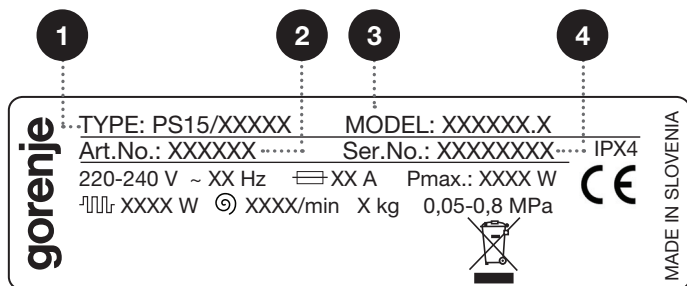
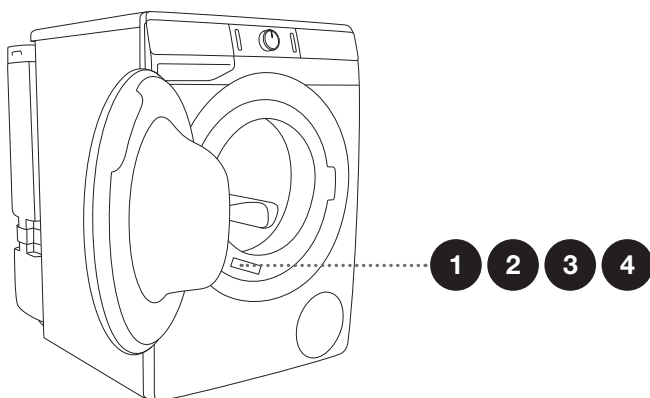
## Перед обращением в сервисный центр

Прежде чем обратиться в сервисный центр, найдите обозначение типа (1), артикула (2) и модели (3) прибора, а также серийный номер (4).

Тип, артикул, модель и серийный номер указаны на заводской (типовой) табличке, которая расположена на передней стенке стиральной машины около загрузочного люка.

⚠ Для ремонта и обслуживания должны использоваться запчасти только авторизованных производителей.

⚠ Гарантия не распространяется на неисправности, возникшие в результате неправильного подключения и использования прибора. Расходы по устранению этих неисправностей потребитель оплачивает самостоятельно.



С дополнительным оборудованием и аксессуарами для обслуживания можно ознакомиться на нашем сайте: [www.gorenje.com](http://www.gorenje.com)

# РЕКОМЕНДАЦИИ ПО СТИРКЕ И ЭКОНОМИИ ПРИ ПОЛЬЗОВАНИИ СТИРАЛЬНОЙ МАШИНОЙ

Стирайте новые цветные вещи в первый раз отдельно от остального белья.

Если белье сильно загрязнено, стирайте его небольшими партиями, отмеряйте больше моющего средства или установите программу предварительной стирки.

Перед стиркой нанесите на пятна пятновыводитель. Рекомендуем воспользоваться **СОВЕТАМИ ПО ВЫВЕДЕНИЮ ПЯТЕН**.

Если белье не очень загрязнено, рекомендуется выбрать программу без предварительной стирки, сократить программу (например, выбрать **TIMECARE (БЫСТРЫЙ РЕЖИМ)** или выбрать более низкую температуру стирки.

Частая стирка при низкой температуре с жидкими моющими средствами приводит к развитию бактерий и появлению неприятного запаха в стиральной машине. Для избавления от него рекомендуется периодически запускать программу Самоочистка (см. ТАБЛИЦУ ПРОГРАММ).

В целях экономии электроэнергии и для максимального качества стирки не рекомендуется стирать маленькие партии белья.

Разрыхлите белье перед тем, как загружать его в барабан. Используйте стиральные средства, предназначенные специально для стирки в автоматических стиральных машинах.

Стиральные средства дозируйте в соответствии с рекомендациями производителя и температурой и программой стирки.

При жесткости воды выше 14°dH необходимо использовать средства для смягчения. Неисправность нагревательного элемента, возникшая из-за несоблюдения рекомендаций по использованию средств для смягчения воды, не является предметом гарантии. Сведения о жесткости воды можно получить в местном предприятии водоснабжения.

Не рекомендуется использовать хлорные отбеливатели, так как они могут повредить нагревательный элемент.

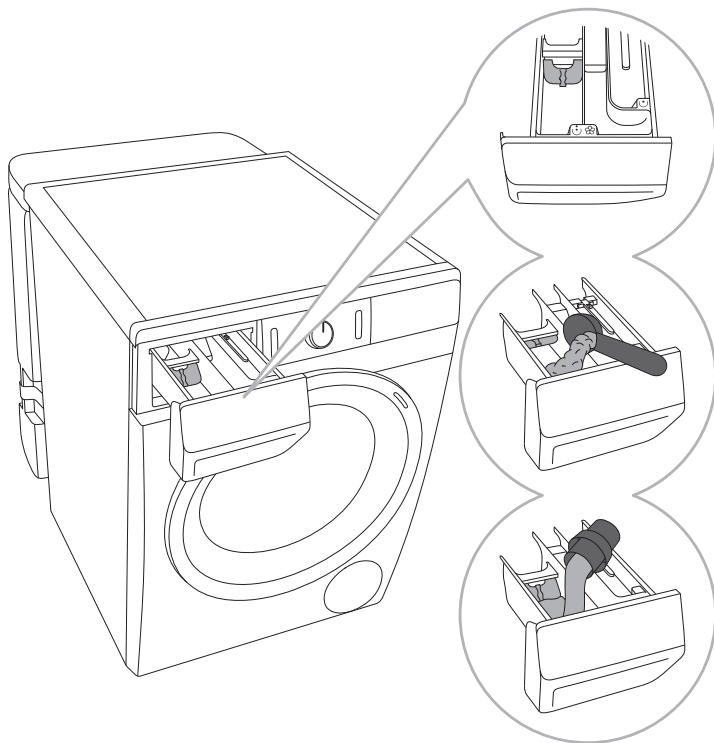
Не кладите в дозатор слипшиеся комки стирального порошка, так как может засориться трубка стиральной машины.

При использовании густых кондиционеров и средств по уходу за бельем рекомендуется разбавлять их водой, чтобы предотвратить засорение оттока из дозатора.  
Жидкие моющие средства предназначены для программ без предварительной стирки.

После отжима с высокой скоростью в белье остается меньше влаги, поэтому последующая сушка в сушильной машине экономичнее и быстрее.

Жесткость воды	Степень жесткости			
	°dH (°N)	м моль/л	°fH (°F)	р.р.м.
1 — мягкая	< 8,4	< 1,5	< 15	< 150
2 — средняя	8,4 - 14	1,5 - 2,5	15 - 25	150 - 250
3 — жесткая	> 14	> 2,5	> 25	> 250

☼ Сведения о жесткости воды можно получить в местном предприятии водоснабжения.



**1** В дозаторе моющих средств предусмотрена специальная пластинка, которая позволяет заливать в левое отделение дозатора ☺ (жидкие моющие средства).

**2** Если вы используете стиральный порошок, пластинка должна быть поднята вверх.

**3** Если вы используете жидкое моющее средство, опустите пластинку.

#### Обозначения отделений дозатора

- ☺ предварительная стирка
- ☺ основная стирка
- ☹ смягчение

☼ Рекомендуется добавлять порошковое моющее средство в дозатор непосредственно перед стиркой или удостовериться, что дозатор перед добавлением стирального порошка полностью сухой. В противном случае порошок до начала стирки может отсыреть и прилипнуть к дозатору.

☼ Добавляйте кондиционер для белья в отделение дозатора, обозначенное символом ☼. Следуйте рекомендациям на упаковке кондиционера.

☼ Не заливайте кондиционер для белья выше отметки максимального уровня max. В противном случае кондиционер начнет поступать слишком рано, что ухудшит результат стирки.

# СОВЕТЫ ПО ВЫВЕДЕНИЮ ПЯТЕН

Прежде чем использовать специальные пятновыводители, для удаления небольших обычных пятен рекомендуется использовать натуральные средства, не причиняющие ущерб окружающей среде.

При этом следует помнить, что пятна необходимо удалять сразу! Пятно надо промокнуть губкой или бумажной салфеткой, а потом прополоскать в холодной (теплой) воде. Ни в коем случае не полощите в горячей воде!

Пятно	Удаление пятна
<b>Грязь</b>	Если пятно сухое, перед стиркой в машине соскребите его с одежды. Если пятно стойкое, перед стиркой замочите его с пятновыводителем на основе энзимов. Если пятно не стойкое, перед загрузкой в машину застирайте его с жидким моющим средством или порошком и водой.
<b>Дезодорант</b>	Перед стиркой в машине нанесите на пятно жидкое моющее средство. Если пятно стойкое, используйте пятновыводитель. Также в машину можно добавить кислородный отбеливатель.
<b>Чай</b>	Прополощите под холодной водой (при необходимости используйте мыло для выведения пятен).
<b>Шоколад</b>	Прополощите в теплой мыльной воде. Затем нанесите лимонный сок и прополощите.
<b>Чернила</b>	Перед стиркой в машине нанесите на пятно пятновыводитель. Также можно использовать денатурированный спирт. Выверните одежду наизнанку и положите под пятно бумажное полотенце. Нанесите спирт на обратную сторону пятна. После обработки тщательно прополощите изделие.
<b>Фломастеры</b>	Разведите крахмал в воде и нанесите на пятно. Когда пятно высохнет, удалите крахмал щеткой. Затем постирайте изделие в стиральной машине.
<b>Загрязнения на детской одежде (моча, стул, детское питание)</b>	Перед стиркой в машине замочите в теплой воде не менее чем на полчаса. Для более легкого удаления пятна добавьте пятновыводитель на основе энзимов.
<b>Трава</b>	Перед стиркой в машине замочите белье в пятновыводителе на основе энзимов. Пятна от травы также можно удалить, замочив белье примерно на 1 час в разбавленном лимонном соке или спиртовом уксусе.
<b>Яйца</b>	Замочите одежду на 30 минут в холодной воде с пятновыводителем на основе энзимов. Если пятно стойкое, оставьте замачиваться на несколько часов. Затем постирайте в машине.
<b>Кофе</b>	Замочите в соленой воде. Если пятно старое, нанесите на него смесь глицерина, аммиака и спирта.
<b>Крем для обуви</b>	Нанесите пищевое растительное масло и прополощите.

Пятно	Удаление пятна
<b>Кровь</b>	Свежее пятно: промойте в холодной воде и постирайте в машине. Засохшее пятно: замочите в пятновыводителе на основе энзимов, затем постирайте в машине. Если пятно осталось, попробуйте удалить его отбеливателем, подходящим для изделия.
<b>Клей, жевательная резинка</b>	Положите белье в пакет и поместите в морозильник, пока пятно не затвердеет, затем осторожно соскоблите загрязнение тупым ножом. Нанесите на место загрязнения пятновыводитель для предварительной обработки пятен перед стиркой и тщательно прополощите. Далее стирайте белье, как обычно.
<b>Косметика</b>	Обработайте пятно пятновыводителем для предварительной обработки пятен перед стиркой и затем постирайте белье, как обычно.
<b>Сливочное масло</b>	Перед стиркой в машине нанесите на пятно пятновыводитель. Затем промойте горячей водой (горячей, насколько позволяет ткань).
<b>Молоко</b>	Замочите одежду в пятновыводителе на основе энзимов на 30 минут. Если пятно стойкое, оставьте замачиваться на несколько часов. Затем постирайте в машине.
<b>Фруктовый сок</b>	Нанесите на пятно смесь соли и воды. Оставьте на некоторое время, затем смойте. Перед стиркой в машине можно нанести на пятно соду, спиртовой уксус или лимонный сок. На старое пятно можно нанести глицерин, оставить на 20 минут и затем промыть под холодной водой. Затем постирайте в машине.
<b>Вино</b>	Замочите белье в холодной воде с пятновыводителем не менее чем на 30 минут. Затем постирайте в машине.
<b>Воск</b>	Положите белье в пакет и поместите в морозильник, соскоблите воск; затем накройте ткань бумажной салфеткой, прогладьте утюгом, пока бумага не впитает воск.
<b>Пот</b>	Перед стиркой в машине вотрите в пятно жидкое моющее средство.
<b>Жевательная резинка</b>	Положите белье в пакет и поместите в морозильник, пока пятно не затвердеет, затем осторожно соскоблите тупым ножом. Постирайте белье в машине.

# УТИЛИЗАЦИЯ

**Упаковка** изготовлена из экологически чистых материалов, которые можно без ущерба для окружающей среды подвергать переработке, складировать на специальных полигонах для хранения отходов и утилизировать. Упаковочные материалы имеют соответствующую маркировку.



**Символ** на изделии или его упаковке указывает, что оно не подлежит утилизации в качестве бытовых отходов. Изделие следует сдать в соответствующий пункт приема электронного и электрооборудования для последующей утилизации.

При утилизации отслужившей **стиральной машины** обрежьте присоединительный кабель, сделайте непригодным для использования замок дверцы, чтобы дверцу невозможно было закрыть (безопасность детей).

Соблюдая правила **утилизации** изделия, вы сможете предотвратить причинение ущерба окружающей среде и здоровью людей, который возможен вследствие неподобающего обращения с подобными отходами. За более подробной информацией об утилизации изделия просьба обращаться к местным властям, в службу по вывозу и утилизации отходов или в магазин, в котором вы приобрели изделие.



# ТАБЛИЦА ПРОДОЛЖИТЕЛЬНОСТИ СТИРКИ И СКОРОСТИ ОТЖИМА

Программа	Тем-ра, °C	NORMALCARE (Основные/ предустановленные параметры)	СКОРОСТЬ ОТЖИМА
		Продолжительность стирки, мин.	об./мин.
Хлопок	90	218	* МАКС.
	□ 60	182	
	□ 40	167	
	30	146	
	20	97	
Микс (Смешанное белье/ Синтетика)	40	117	** 1200
	30	114	
Самоочистка	-	110	-
Смягчение (Дополнительная программа)	-	20	* МАКС.
Полоскание (Дополнительная программа)	-	29	* МАКС.
Отжим/Слив (Скорость отжима/Слив) (Дополнительная программа)	-	17	* МАКС.
Пуховые вещи	40	67	** 800
Шерсть	30	57	** 800
Ручная стирка	30	58	** 1200
Антиаллергия	60	165	* МАКС.
Быстрая 20'	30	20	** 1000

\* Максимальная скорость отжима (МАКС.)

\*\* В зависимости от модели

□ Программа для стандартных испытаний

⚡ Продолжительность стирки может меняться в зависимости от температуры подаваемой воды, низкого напряжения в электросети и количества загруженного белья.

# ТАБЛИЦА ПАРАМЕТРОВ РАСХОДА

Программа	Макс. загрузка, кг	Тем-ра, °C	Скорость отжима, об./мин.	Остаточная влажность, %	Расход воды, л	Расход электроэнергии, кВтч
Хлопок						
430 mm						
A++ ECO* □	6/3**	60	800-1400	62-53	49	0,88/0,72**
A++ ECO* □	6/3**	40	800-1400	62-53	49	0,67/0,65**

\* Программа тестирования по EN 60456 при выбранной максимальной скорости отжима

\*\* Половинная загрузка

Программы Хлопок 40°C ECO □ и 60°C ECO □, характеристики которых приведены на этикетке энергоэффективности, являются программами для стандартных испытаний. Программы предназначены для стирки умеренно загрязненных изделий из хлопка и являются самыми эффективными по расходу энергии и воды. Допустимо отклонение фактической температуры воды от указанного для цикла значения.

☼ Максимальная, или номинальная загрузка относится к белью, подготовленному в соответствии со стандартом IEC 60456.

⚠ Приведенные значения продолжительности программы и расхода электроэнергии могут отличаться от фактических в зависимости от вида и количества загруженного белья, скорости отжима, перепадов напряжения в электросети, температуры и влажности воздуха в помещении.

## РЕЖИМ ОЖИДАНИЯ

Если в течение пяти минут после включения прибора (кнопка (1) **ВКЛЮЧЕНИЕ/ВЫКЛЮЧЕНИЕ/СБРОС (RESET)**) не запустить программу и не производить никаких действий, индикаторы и дисплей на панели управления в целях экономии электроэнергии погаснут. Чтобы снова включить дисплей, поверните ручку переключателя программ (2) или нажмите кнопку (1) **ВКЛЮЧЕНИЕ/ВЫКЛЮЧЕНИЕ/СБРОС (RESET)**. Если в течение пяти минут после завершения программы не производить никаких действий, дисплей погаснет в целях экономии электроэнергии.

$P_0$ = потребляемая мощность в выключенном состоянии [Вт]	0,47
$P_I$ = потребляемая мощность в режиме ожидания [Вт]	0,47
$T_I$ = время в режиме ожидания [мин.]	5,00

*Производитель оставляет за собой право на внесение изменений и неточности в инструкции по эксплуатации.*



Официальный импортер в РФ: ООО «Горенье БТ», 119180, Москва,  
Якиманская наб., 4, стр. 1.Тел. 8-800-700-05-15

PS15 LP PRIMARY R-Z



604411

ru (09-18)