

SUPRA

РУКОВОДСТВО ПО ЭКСПЛУАТАЦИИ



ХЛЕБОПЕЧЬ
BMS-220

Уважаемый покупатель!

Благодарим вас за приобретение хлебопечи SUPRA®.

Мы рады предложить вам изделия, разработанные и изготовленные в соответствии с высокими требованиями к качеству, функциональности и дизайну. Мы уверены, что вы будете довольны приобретением изделия нашей фирмы.

Перед началом эксплуатации прибора просим вас внимательно прочитать все руководство. Оно содержит важные указания по безопасности, эксплуатации хлебопечи и по уходу за ней. Обратите особое внимание на раздел «Меры безопасности». Позаботьтесь о сохранности настоящего «Руководства по эксплуатации» для использования в дальнейшем.

СОДЕРЖАНИЕ

МЕРЫ БЕЗОПАСНОСТИ	3
КОМПЛЕКТАЦИЯ	5
УСТРОЙСТВО ХЛЕБОПЕЧИ	5
ПАНЕЛЬ УПРАВЛЕНИЯ	5
ОТСРОЧКА НАЧАЛА ПРИГОТОВЛЕНИЯ.....	6
ПОДДЕРЖАНИЕ ТЕПЛА	7
ПАМЯТЬ НАСТРОЕК	7
ПОМЕЩЕНИЕ	7
ПРЕДУПРЕЖДАЮЩИЕ ИНДИКАТОРЫ ДИСПЛЕЯ	7
ПЕРЕД ПЕРВЫМ ИСПОЛЬЗОВАНИЕМ	8
КАК ВЫПЕКАТЬ ХЛЕБ	8
ОСОБЫЕ ИНСТРУКЦИИ	9
ЧИСТКА И УХОД	9
ИЗМЕРЕНИЕ ОБЪЕМА ИНГРЕДИЕНТОВ	11
УСТРАНЕНИЕ НЕИСПРАВНОСТЕЙ.....	13
БЕЗОПАСНАЯ УТИЛИЗАЦИЯ	16
ТЕХНИЧЕСКИЕ ХАРАКТЕРИСТИКИ.....	16
СЕРВИСНОЕ ОБСЛУЖИВАНИЕ.....	17

МЕРЫ БЕЗОПАСНОСТИ

Хлебопечь разработана исключительно для бытового применения внутри помещений и должна быть использована строго по назначению. Запрещено использовать хлебопечь в промышленных и коммерческих целях.

При эксплуатации печи соблюдайте следующие меры безопасности:

- Прибор предназначен для выпечки хлеба и приготовления продуктов в домашних условиях. Запрещается использовать прибор не по назначению или на улице.
- Убедитесь, что характеристики вашей электросети (напряжение и максимальный ток) соответствуют указанным на маркировке изделия.
- Хлебопечь должна быть заземлена. В данном приборе используется заземляющий сетевой провод и вилка с заземляющим контактом. Вилка подключается к розетке, которая должна быть правильно заземлена. Если вы не можете подключить прибор к соответствующей розетке, обратитесь к специалисту-электрику. Не пытайтесь самостоятельно переделать вилку или розетку.
- Розетка должна находиться в непосредственной близости от хлебопечи, чтобы в случае необходимости можно было немедленно отключить печь от электросети.
- При подключении прибора к электросети не рекомендуется использовать удлинитель, однако если это необходимо, убедитесь, что удлинитель рассчитан на потребляемую мощность прибора и обеспечивает надежное заземление.
- При подключении устройства к электрической сети не используйте переходники.
- Для дополнительной защиты в цепи питания целесообразно установить устройство защитного отключения (УЗО) с номинальным током срабатывания, не превышающим 30 мА. Для правильной установки УЗО обратитесь к специалисту.

· Рекомендуется регулярно чистить вилку питания от пыли, т.к. скопление пыли может привести к возникновению конденсата и последующему замыканию.

· Запрещается использовать неисправный прибор, в том числе с поврежденным сетевым шнуром или вилкой. Если поврежден сетевой шнур, для его замены обратитесь в авторизованный сервисный центр производителя.

· Запрещается разбирать, вносить изменения в конструкцию или пытаться чинить прибор самостоятельно. В случае возникновения неисправностей следует обращаться в авторизованные сервисные центры. Неквалифицированный ремонт снимает прибор с гарантийного обслуживания.

· Во избежание поражения электрическим током запрещается использовать устройство в местах с повышенной влажностью, вблизи источников влаги и ёмкостей с водой (например, в ванной, в непосредственной близости от кухонной раковины, в сырых подвальных помещениях, рядом с прудом или бассейном и т.д.).

· Запрещается работать с прибором мокрыми руками.

· Запрещается погружать сетевой шнур, вилку или само устройство в воду или другую жидкость во избежание поражения электрическим током.

· Запрещается мыть прибор водой или разбрызгивать на него воду или другие жидкости. Недопустимо попадание воды и других жидкостей внутрь корпуса печи, т.к. даже случайная капля воды, попавшая на электрические элементы, может привести к утечке тока и замыканию.

· Следите за тем, чтобы электрошнур не перекручивался и не перегибался, не соприкасался с острыми предметами, углами и кромками мебели или горячими поверхностями. Не допускайте повреждения изоляции сетевого шнура.

· Не допускайте, чтобы шнур питания свисал с края стола.

- Устанавливайте хлебопечь на ровную устойчивую жаростойкую поверхность.
- Для обеспечения нормальной вентиляции и отвода тепла, оставляйте вокруг хлебопечи свободное пространство не менее 10 см со всех сторон.
- Не размещайте прибор рядом с горячей газовой или электрической плитой, не ставьте его в разогретую духовку.
- Во избежание возгорания запрещается накрывать чем-либо работающую хлебопечь, нагретый в хлебопечи воздух должен выходить свободно.
- Выключайте устройство из сети тогда, когда оно не используется, а также во время сборки, разборки или чистки.
- Перед отключением печи от электросети выключите хлебопечь.
- При отключении прибора от электросети не тяните за шнур, беритесь за вилку.
- Перед чисткой отключите прибор от электросети и дайте ему полностью остыть.
- Во время работы хлебопечь может сильно нагреваться. Не прикасайтесь к горячим поверхностям прибора, чтобы избежать ожогов. При необходимости используйте прихватки или рукавицы.
- Не прикасайтесь к движущимся или вращающимся деталям прибора во время его работы.
- Никогда не включайте прибор без правильно размещенной в нем формы для выпечки с ингридиентами.
- Не включайте пустую хлебопечь.
- Запрещается стучать по верху или краям формы для выпечки при вынимании, это может повредить ее.
- Запрещается класть металлическую фольгу и другие материалы в хлебопечь, т.к. это может привести к возгоранию или короткому замыканию.
- Запрещается использование аксессуаров, не рекомендованных производителем.
- Не допускайте, чтобы работающая хлебопечь соприкасалась с воспламеняющимися материалами, занавесками и т.п.
- Запрещается оставлять работающий прибор без присмотра.
- Храните прибор в недоступном для детей месте.
- Не позволяйте детям использовать хлебопечь без вашего присмотра. Не разрешайте детям играть с прибором.
- Данный прибор не предназначен для использования людьми с ограниченными физическими, сенсорными или умственными возможностями (включая детей), а также людьми, не имеющими достаточных знаний и опыта работы с электронными приборами, если за ними не присматривают лица, ответственные за их безопасность.
- Во избежание повреждения хлебопечи при транспортировании рекомендуется производить транспортирование в упаковке изготовителя, а также соблюдать меры предосторожности:
 - оберегайте от резких толчков и падений;
 - избегайте длительного пребывания под дождем или мокрым снегом или под воздействием иной агрессивной среды.

ВНИМАНИЕ:

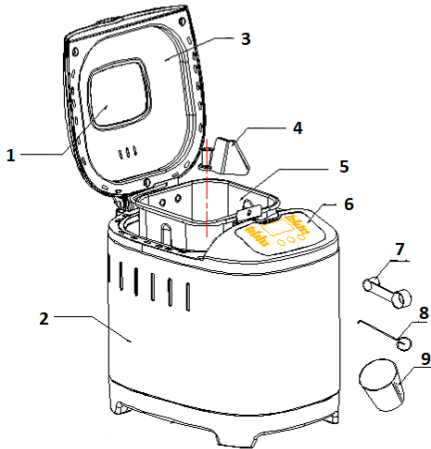
Производитель не несет ответственность за повреждения или ущерб, которые возникли в результате неправильной эксплуатации хлебопечи и в случае нарушения изложенных здесь мер безопасности и предосторожности. Кроме того, повреждения прибора, возникшие в результате ненадлежащего использования хлебопечи, снимают ее с дальнейшего гарантийного обслуживания.

КОМПЛЕКТАЦИЯ

Откройте коробку и убедитесь, что все комплектующие имеются в наличии в исправном состоянии:

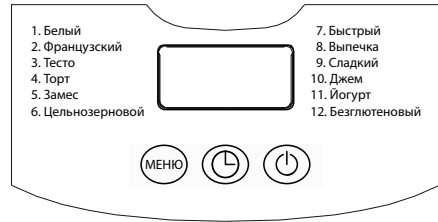
- хлебопечь;
- крючок;
- мерный стакан;
- мерная ложка;
- руководство по эксплуатации;
- гарантийный талон.

УСТРОЙСТВО ХЛЕБОПЕЧИ



1. Смотровое окно
2. Корпус
3. Крышка
4. Лопасть для замеса
5. Форма для выпечки
6. Панель управления
7. Мерная ложка
8. Крючок
9. Мерный стакан

ПАНЕЛЬ УПРАВЛЕНИЯ



ПРИМЕЧАНИЕ:

Оформление панели может быть изменено без предварительного уведомления.

После подключения к электросети хлебопечь подаст звуковой сигнал, а на дисплее начинает циклически отображаться индикация «1» и «3:00». Это настройки по умолчанию.

СТАРТ/СТОП

Кнопка СТАРТ/СТОП служит для запуска и остановки выбранной программы приготовления. Чтобы начать выполнение программы, нажмите кнопку СТАРТ/СТОП первый раз. После этого хлебопечь подаст звуковой сигнал и печь начнет приготовление по выбранной программе. При этом двоеточие на дисплее будет гореть постоянно, а также загорится индикатор работы печи. После нажатия кнопки СТАРТ/СТОП и начала приготовления другие кнопки становятся неактивными, чтобы вы не нарушили ход выполнения программы случайным нажатием на кнопку.

Чтобы остановить выполнение программы, нажмите и удерживайте кнопку СТАРТ/СТОП примерно 2 секунды. Печь подаст звуковой сигнал, означающий, что приготовление было остановлено.

МЕНЮ

Кнопка МЕНЮ служит для выбора программы приготовления. Последовательно нажимайте кнопку МЕНЮ, чтобы выбрать нужную программу. Каждое нажатие кнопки сопровождается звуковым сигна-

лом. На дисплее при нажатии кнопки МЕНЮ будут циклически отображаться индикаторы программ приготовления от «1» до «12». Описание программ приготовления представлено ниже.

Программы приготовления

1. Белый: замес, подъем теста и выпечка обычного белого хлеба. Вы можете добавить дополнительные ингредиенты, чтобы придать хлебу аромат.

2. Французский: замес, подъем теста и выпечка хлеба. Время подъема теста в этой программе увеличено. Хлеб, приготовленный по этой программе, обычно имеет более хрустящую корочку и легкую текстуру.

3. Тесто: замес и подъем теста без выпечки хлеба. Достаньте готовое тесто, чтобы приготовить рогалики, пиццу, хлеб на пару или другие хлебобулочные изделия.

4. Торт: замес, подъем теста и выпечка. Подъем теста происходит за счет использования пищевой соды или разрыхлителя.

5. Замес: замешивание муки с другими ингредиентами без подъема теста и выпекания хлеба.

6. Цельнозерновой: замес, подъем теста и выпечка цельнозернового хлеба. В этой программе не рекомендуется использовать функцию отсрочки начала приготовления, т.к. это может ухудшить результат.

7. Быстрый: замес, подъем теста и выпечка хлеба в течение более короткого времени по сравнению с базовой программой. В этой программе хлеб получается меньшего размера с более плотной текстурой.

8. Выпечка: только выпечка, без замеса и подъема теста. Вы также можете использовать эту программу при необходимости выпекания в течение дополнительного времени по истечении другой программы. После выбора программы Выпечка, кнопкой ВРЕМЯ установите время выпекания от 10 до 60 минут.

9. Сладкий: замес, подъем теста и выпечка сладкого и хрустящего хлеба. Вы можете добавить до-

полнительные ингредиенты, чтобы придать хлебу аромат.

10. Джем: варка джема или мармелада. Мелко порежьте фрукты или овощи перед тем, как положить их в форму.

11. Йогурт: приготовление йогурта. Ингредиенты для йогурта поместите в специальный контейнер для приготовления йогурта, который обязательно накройте крышкой.

12. Безглютеновый: замес, подъем теста и выпечка хлеба без глютена (без клейковины). Вы можете добавить дополнительные ингредиенты, чтобы придать хлебу аромат.

Цвет корочки

Данная модель не позволяет автоматически регулировать цвет корочки. Если по окончании приготовления вы хотите получить более темную корочку, используйте программу Выпечка, чтобы запекать хлеб еще некоторое время. После выбора программы Выпечка, кнопкой ВРЕМЯ установите время выпекания от 10 до 60 минут.

Размер буханки

Данная хлебопечка рассчитана на выпекание буханки стандартного размера – 750 г.

ОТСРОЧКА НАЧАЛА ПРИГОТОВЛЕНИЯ

Если вам не нужно, чтобы хлебопечь начала приготовление немедленно, вы можете использовать функцию отсрочки начала приготовления. Время отсрочки устанавливается кнопкой ВРЕМЯ. При установке времени отсрочки установите время, по истечении которого хлеб должен быть готов. Время, которое вы устанавливаете, должно включать время отсрочки до начала приготовления плюс время выполнения программы приготовления.

Сначала выберите программу приготовления, а затем кнопкой ВРЕМЯ установите время отсрочки.

Каждое нажатие кнопки ВРЕМЯ изменяет время на 10 минут. Максимально можно установить 13 часов.

Например, сейчас 20:30, а вам нужно, чтобы хлеб был готов утром в 7 часов, то есть через 10 часов и 30 минут. Выберите программу приготовления, затем нажимайте кнопку ВРЕМЯ, чтобы на дисплее отобразилась индикация «10:30». После этого нажмите кнопку СТАРТ/СТОП, чтобы активировать программу. На дисплее будет отображаться обратный отсчет установленного времени, при этом двоеточие будет мигать. Утром в 7 часов в хлебопечи будет готовый хлеб.

Если вы не хотите доставать хлеб сразу, он будет поддерживаться хлебопечью в теплом состоянии еще один час.

ПРИМЕЧАНИЕ:

Функция отсрочки приготовления недоступна для программ Замес, Джем, Йогурт и Выпечка. Если выбрана программа Выпечка, то кнопкой ВРЕМЯ устанавливается время выпекания (от 10 до 60 минут).

При использовании функции отсрочки приготовления не используйте скоропортящиеся ингредиенты такие, как яйца, свежее молоко, фрукты, лук и т.п.

ПОДДЕРЖАНИЕ ТЕПЛА

Хлеб может автоматически поддерживаться в тепле в течение 60 минут после выпекания.

Если вы хотите извлечь хлеб, отключите функцию поддержания тепла, нажав кнопку СТАРТ/СТОП.

ПРИМЕЧАНИЕ:

Функция поддержания тепла недоступна для программ Замес, Джем, Йогурт и Выпечка.

ПАМЯТЬ НАСТРОЕК

При сбоях в электросети во время приготовления хлеба процесс приготовления автоматически продолжится в течение 10 минут даже без нажатия кнопки СТАРТ/СТОП. Если отключение электричества длится более 10 минут, настройки не сохраня-

ются и хлебопечь нужно запускать заново. Но если приготовление не зашло дальше стадии замешивания, когда произошло отключение электричества, вы можете нажать кнопку СТАРТ/СТОП, чтобы начать программу с начала.

ПОМЕЩЕНИЕ

Хлебопечь может работать при различных температурах, но размер хлеба, приготовленного при очень высокой или наоборот при очень низкой температуре, будет различаться. Оптимальная температура помещения от 15°C до 35°C.

ПРЕДУПРЕЖДАЮЩИЕ ИНДИКАТОРЫ ДИСПЛЕЯ

Если на дисплее отображается индикатор «EE1» после запуска программы кнопкой СТАРТ/СТОП, а также печь подает звуковые сигналы, это означает, что температура внутри еще слишком высокая. После этого выполнение программы останавливается. Откройте крышку и дайте хлебопечи остыть в течение 10–20 минут.

Если на дисплее отображается индикатор «EE2» после запуска программы (кроме программы Выпечка), а также печь подает звуковые сигналы, это означает, что температура внутри еще слишком низкая. Откройте крышку и дайте хлебопечи нагреться до комнатной температуры в течение 10–20 минут.

Если на дисплее отображается индикатор «EE4» или «EE3» после запуска программы кнопкой СТАРТ/СТОП, а также печь подает звуковые сигналы, это означает, что датчик температуры отсоединен или произошло короткое замыкание датчика. В этом случае обратитесь в сервисный центр производителя.

ПЕРЕД ПЕРВЫМ ИСПОЛЬЗОВАНИЕМ

При первом включении хлебопечи из нее может выходить немного дыма, и она может издавать характерный запах. Это не является неполадкой и скоро прекратится.

Перед первым использованием проведите чистку прибора и комплектующих. См. раздел «Чистка и уход».

Установите программу Выпечка и прокалите пустую хлебопечь в течение 10 минут. После того как она остынет, проведите чистку еще раз.

Тщательно просушите детали и соберите их так, чтобы прибор был готов к использованию.

КАК ВЫПЕКАТЬ ХЛЕБ

1. Поместите форму для выпечки на ее место, затем поверните ее по часовой стрелке до щелчка.



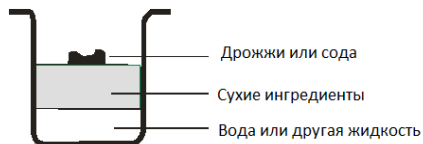
Правильно



Неправильно

2. Зафиксируйте лопасть для замеса на оси. Кольцо на лопасти должно располагаться ближе к дну формы. Рекомендуется смазать отверстие лопасти жароустойчивым маргарином, чтобы избежать налипания теста на лопасть, что также способствует более легкому снятию хлеба с лопасти.

3. Положите ингредиенты в форму для выпечки. Придерживайтесь порядка, указанного в рецепте. Обычно сначала наливают воду или другие жидкие ингредиенты, затем добавляют сахар, соль и муку, а дрожжи или разрыхлитель кладут в последнюю очередь.



ПРИМЕЧАНИЕ:

Максимальное количество муки составляет 450 г (3,5 мерных стакана), а дрожжей – 6 г (2 мерные ложки).

4. Сделайте пальцем небольшое углубление в муке и в него положите дрожжи, убедитесь, что дрожжи не вступают в контакт с жидкостью или солью.

5. Аккуратно закройте крышку и подключите вилку питания к электрической розетке.

6. Нажимая кнопку МЕНЮ, выберите нужную программу.

7. При необходимости кнопкой ВРЕМЯ установите время отсрочки приготовления.

8. Нажмите кнопку СТАРТ/СТОП, чтобы хлебопечь начала работать, при этом загорится индикатор работы.

9. Возможно, что во время выпекания из вентиляционных отверстий в крышке будет выходить пар. Так и должно быть.

10. Когда процесс будет завершен, печь начнет подавать звуковые сигналы. Затем индикатор работы погаснет. Нажмите и удерживайте 2 секунды кнопку СТАРТ/СТОП, чтобы остановить работу прибора. Откройте крышку, затем, используя прихватки, крепко возьмитесь за ручку формы для выпечки, немного поверните форму против часовой стрелки, аккуратно потяните ее вертикально вверх и вытащите из хлебопечи.

ВНИМАНИЕ:

Форма для выпечки и сам хлеб могут быть очень горячими! Будьте осторожны, чтобы не обжечься!

11. Дайте форме для выпечки остыть перед тем, как вынуть хлеб. Затем используйте антипригарную лопатку, чтобы аккуратно отделить края хлеба

от стенок формы.

12. Переверните форму для выпечки дном вверх над чистой кухонной решеткой или доской и аккуратно потрясите, пока хлеб не выпадет на решетку или доску.

13. Осторожно извлеките хлеб из формы и дайте ему остыть около 20 минут перед нарезанием.

14. Если вы вышли из комнаты или не нажали кнопку СТАРТ/СТОП в конце приготовления, хлеб будет поддерживаться в тепле в течение 1 часа, а затем питание отключится. Если вы хотите извлечь хлеб, когда хлебопечь находится в режиме поддержания тепла, сначала нажмите и удерживайте кнопку СТАРТ/СТОП, чтобы выключить прибор.

15. Когда вы не используете хлебопечь или завершили работу с ней, отсоедините шнур питания от электросети.

ПРИМЕЧАНИЕ:

Перед тем, как нарезать хлеб, с помощью крючка, поставляемого в комплекте, зацепите и вытащите лопасть для замеса, скрытую на нижней стороне буханки. Хлеб может быть очень горячий, никогда не вынимайте лопасть для замеса руками.

ОСОБЫЕ ИНСТРУКЦИИ

Для программы Быстрый

В программе Быстрый время приготовления корочке и хлеб делают не с дрожжами, а добавлением разрыхлителя или пищевой соды. Для быстрого приготовления великолепного хлеба рекомендуется поместить все жидкие ингредиенты на дно формы для выпечки, а сухие ингредиенты – сверху. Во время замешивания сухие ингредиенты могут прилипнуть к краям формы для выпечки, поэтому рекомендуется помочь хлебопечи в замешивании, чтобы в хлебе не было комочков муки. Для этой цели рекомендуется использовать резиновую лопатку.

ЧИСТКА И УХОД

Отсоедините хлебопечь от электросети и дайте ей остыть перед чисткой.

Форма для выпечки

Извлеките форму, повернув ее против часовой стрелки, а затем взявшись за ручку и подняв вверх. Протрите внутренние и внешние поверхности влажной тканью. Не используйте острые предметы или абразивные средства, чтобы не повредить антипригарное покрытие. Полностью просушите форму, перед тем как установить ее обратно в хлебопечь.

Лопасть для замеса

Если лопасть сложно снять с оси, наполните резервуар теплой водой и дайте отмокнуть в течение примерно 30 минут. После этого лопасть можно будет легко снять для очистки. Протрите лопасть влажной хлопковой тканью.

Форму для выпечки и лопасть для замеса можно мыть средствами для мытья посуды.

Крышка и смотровое окно

Протрите внутренние и внешние поверхности крышки влажной тканью.

Корпус

Аккуратно протрите внешнюю поверхность корпуса влажной тканью. Для очистки корпуса не пользуйтесь абразивными чистящими средствами и агрессивными химическими растворителями, т.к. они могут повредить полировку поверхности.

Запрещается погружать корпус хлебопечи в воду.

Хранение

Пред тем как убрать хлебопечь на хранение, убедитесь, что она полностью остыла, что она чистая и сухая и что крышка хлебопечи закрыта.

ИНГРЕДИЕНТЫ ДЛЯ ВЫПЕЧКИ ХЛЕБА

Хлебная мука

Хлебная мука имеет высокое содержание клейковины (также такую муку можно назвать мукой с высоким содержанием клейковины, которая богата содержанием протеина). Такая мука имеет хорошую эластичность и позволяет хлебу сохранить объем после поднятия. Так как такая мука содержит высокий уровень клейковины, в отличие от простой муки, ее можно использовать для приготовления хлеба большего по объему и с лучшей внутренней структурой. Хлебная мука является основным ингредиентом для приготовления хлеба.

Обычная мука

Обычная мука представляет собой смесь муки из мягких и твердых сортов пшеницы и подходит для быстрого приготовления хлеба и выпечки.

Цельнозерновая мука

Цельнозерновую муку делают посредством перемалывания цельного зерна. Она содержит пшеничную шелуху и клейковину. Цельнозерновая мука более тяжелая и более питательная по сравнению с обычной мукой. Хлеб, приготовленный из цельнозерновой муки, обычно маленький по размеру. Многие рецепты предлагают смешивать цельнозерновую и хлебную муку для лучшего результата.

Темная пшеничная мука

Темная пшеничная мука, или так называемая «мука грубого помола», это мука с высоким содержанием пищевых волокон, по своим свойствам она похожа на цельнозерновую муку. Чтобы получить большой объем после подъема теста, такую муку нужно использовать с добавлением большой доли хлебной муки.

Мука для торта

Мука представляет собой смесь муки из мягких сортов пшеницы и муки с низким содержанием клейковины, что особенно важно для приготовления тортов. Мука для торта различных производи-

телей имеет схожие свойства, но при этом абсорбционные свойства и соответственно результат могут отличаться в зависимости от места и условий произрастания пшеницы, процесса перемалывания и условий хранения. Попробуйте разные марки, представленные на местном рынке, и выберите ту, что лучше подходит для вас.

Кукурузная мука и овсяная мука

Кукурузная мука и овсяная мука производятся посредством перемалывания соответственно кукурузы или овса. Обе эти муки используются как дополнительные ингредиенты приготовления грубого хлеба для усиления аромата и улучшения текстуры.

Сахар

Сахар – очень важный ингредиент для придания хлебу сладкого вкуса и цвета. Кроме того, сахар является питательным веществом в дрожжевом хлебе. Широко используется белый сахар. Коричневый сахар, сахарная пудра или хлопковый сахар добавляются по специальным требованиям.

Дрожжи

В процессе брожения дрожжи выделяют углекислый газ. Углекислый газ увеличивает объем хлеба и делает внутреннюю структуру мягче. Тем не менее, для процесса брожения дрожжей в качестве питательного вещества требуются углеводы, содержащиеся в сахаре и муке.

1 чайная ложка сухих активных дрожжей = $\frac{3}{4}$ чайной ложки быстрорастворимых дрожжей

1,5 чайных ложки сухих активных дрожжей = 1 чайной ложке быстрорастворимых дрожжей

2 чайные ложки сухих активных дрожжей = 1,5 чайным ложкам быстрорастворимых дрожжей

Дрожжи нужно хранить в холодильнике, т.к. дрожжевой грибок может погибнуть при высокой температуре. Перед использованием проверьте дату изготовления и срок хранения ваших дрожжей. Убирайте их обратно в холодильник как можно скорее после каждого использования. Обычно неудача подъема теста вызвана плохими дрожжами.

Следующие действия помогут вам узнать, свежие и активные ваши дрожжи или нет:

1. Налейте полстакана чуть теплой воды температуры (30-35°C) в мерный стакан.
2. Положите одну чайную ложку сахара в стакан и размешайте, затем насыпьте 2 чайные ложки дрожжей сверху.
3. Поместите мерный стакан в теплое место примерно на 10 минут. Не мешайте воду.
4. Пена должна подняться до полного стакана. В противном случае дрожжи мертвы или неактивны.

Соль

Соль необходима для улучшения вкуса хлеба и получения хрустящей корочки. При этом соль может помешать подъему дрожжей. Никогда не используйте больше соли, чем указано в рецепте. При желании вы можете вовсе отказаться от соли. Хлеб будет больше по объему, если не положить соль.

Яйца

Яйца могут улучшить текстуру хлеба, сделать хлеб более питательным и объемным, яйца следует разбить и взбить в однородную массу.

Кулинарный жир, сливочное и растительное масло

Кулинарный жир может сделать хлеб мягче и продлить срок его хранения. Сливочное масло необходимо растопить или нарезать на мелкие кусочки перед использованием.

Разрыхлитель

Разрыхлители используются для подъема хлеба в режиме ультрабыстрого приготовления и приготовления тортов. Разрыхлители не требуют времени на подъем теста и могут производить газ, который формирует пузырьки, что смягчает текстуру хлеба.

Пищевая сода

Пищевая сода по своим свойствам похожа на разрыхлители. Она также может использоваться в сочетании с разрыхлителями.

Вода и другие жидкие ингредиенты

Вода является основным ингредиентом для приготовления хлеба. Лучше всего использовать воду температурой 20-25°C, за исключением программы Ультрабыстрый, когда необходимо использовать воду температурой 45-50°C. Воду можно заменить свежим молоком или водой с добавлением 2% сухого молока, что улучшит аромат хлеба и цвет хрустящей корочки. Некоторые рецепты предполагают добавление сока для придания хлебу аромата, например яблочного, апельсинового или лимонного.

ИЗМЕРЕНИЕ ОБЪЕМА ИНГРЕДИЕНТОВ

Одним из важных условий для приготовления хорошего хлеба является правильная дозировка ингредиентов. Настоятельно рекомендуется использовать мерный стакан и мерную ложку, чтобы отмерить точное количество, иначе это скажется на качестве хлеба.

Измерение жидких ингредиентов

Вода, свежее молоко или разведенное сухое молоко следует измерять мерным стаканом. Следите за уровнем мерного стакана в горизонтальном положении. Если вы измеряете объем растительного масла или других ингредиентов, после этого тщательно промойте мерный стакан.

Измерение сухих ингредиентов

Сухие ингредиенты нужно измерять, аккуратно насыпая их ложкой в мерный стакан, а затем, когда он наполнится, нужно сравнять их уровень ножом. Не нужно насыпать стакан с верхом или обстукивать его, иначе излишек ингредиента может нарушить пропорции рецепта. При измерении небольших количеств сухих ингредиентов пользуйтесь мерной ложкой. Уровень ингредиентов в ложке также должен быть ровным и без горки, т.к. излишек ингредиента может нарушить пропорции рецепта.

Последовательность добавления ингредиентов

Должна соблюдаться последовательность добавления ингредиентов. Обычно сначала кладутся жидкие ингредиенты, яйца, соль, сухое молоко и др. Когда вы кладете ингредиенты, мука не должна полностью пропитаться жидкостью. Дрожжи нужно класть только на сухую муку. Важно, чтобы дрожжи не соприкасались с солью. В некоторых программах после того, как тесто некоторое время будет замешиваться, вы услышите звуковой сигнал, который означает, что вам пора добавить в смесь фруктовые ингредиенты. Если вы добавите фруктовые ингредиенты слишком рано, после длительного замешивания они могут утратить свой вкус. Когда вы используете функцию отсрочки начала приготовления на долгое время, никогда не добавляйте скоропортящиеся ингредиенты такие, как яйца и фруктовые ингредиенты.

УСТРАНЕНИЕ НЕИСПРАВНОСТЕЙ

Неисправность	Причина	Способ устранения
Дым из-под крышки или из вентиляционных отверстий при выпекании.	Некоторые ингредиенты прилипли к нагревательному элементу или к внешней поверхности формы для выпечки. При первом использовании: осталось масло на поверхности нагревательного элемента.	Отключите хлебопечь от сети и почистите нагревательный элемент и/или форму для выпечки. Будьте осторожны, чтобы не обжечься. При первом использовании: не является неисправностью и скоро пройдет.
Слишком толстая нижняя корочка.	Хлеб оставался в хлебопечи после выпекания и режима поддержания тепла слишком долго, и поэтому испарилось слишком много влаги.	Вынимайте хлеб, сразу без использования режима поддержания тепла.
Очень сложно вынуть хлеб.	Лопасть для замеса плотно прилипла к оси в форме для выпечки	По окончании выпекания почистите лопасть для замеса. При необходимости наполните форму для выпечки теплой водой и оставьте на 30 минут. После этого вы сможете легко снять лопасть для очистки.
Неравномерное замешивание и плохо пропеченный хлеб	Неправильно выбрана программа.	Правильно выбирайте программу
	Во время выполнения программы несколько раз открывали крышку. Хлеб получился сухим, а корочка - бледной.	Не открывайте крышку часто и без необходимости, только если нужно добавить ингредиенты. После добавления ингредиентов убедитесь, что крышка плотно закрыта. Не открывайте крышку после начала второго подъема теста.
	Во время выполнения программы надолго отключилось электричество.	Не используйте ингредиенты повторно. Выполните программу с новыми ингредиентами заново.
	Движение лопасти для замеса заблокировано.	Убедитесь, что движение лопасти для замеса не заблокировано попавшими зернышками или крупинками. Извлеките форму для выпечки и убедитесь, что ось вращается. Если это не так, обратитесь в сервисный центр производителя.

РУКОВОДСТВО ПО ЭКСПЛУАТАЦИИ

Хлебопечь не начинает работу. После нажатия кнопки СТАРТ/СТОП на дисплее отображается индикация «EЕ1».	Хлебопечь еще не остыла после завершения предыдущей программы.	Отключите хлебопечь от электросети и извлеките форму для выпечки. Когда она охладится до комнатной температуры, установите ее обратно, подключите прибор к электросети и попробуйте снова.
Слышен шум от работы двигателя, но тесто не перемешивается.	Форма для выпечки неправильно установлена, или теста слишком много.	Убедитесь, что форма для выпечки установлена правильно, а тесто готовится в соответствии с рецептом и все ингредиенты отмерены верно.
Хлеб настолько большой, что поднимается крышка.	Слишком много дрожжей, муки или воды, либо в комнате слишком жарко.	Проверьте количество ингредиентов, при необходимости уменьшите его.
Хлеб не поднимается или поднимается недостаточно и получается слишком маленький.	Мало или нет дрожжей, или старые или испорченные дрожжи, или слишком горячая жидкость, или дрожжи вступили в контакт с жидкостью, или в комнате слишком холодно.	Убедитесь, что дрожжи свежие и активные и их количество верно. Если в комнате холодно, прогрейте ее.
Тесто поднимается слишком сильно и выходит за края формы.	Слишком много жидкости, поэтому тесто получается слишком жидким, и в свою очередь поэтому дрожжи слишком активны.	Уменьшите количество жидких ингредиентов, чтобы тесто было более упругим.
Хлеб оседает посередине во время выпекания/	Неправильно выбрана мука.	Используйте хлебную муку.
	Ферментация происходит слишком быстро из-за слишком высокой температуры воды.	Используйте воду комнатной температуры.
	Слишком много жидкости, поэтому тесто получается слишком жидким, и в свою очередь поэтому дрожжи слишком активны.	Уменьшите количество жидких ингредиентов, чтобы тесто было более упругим.
Хлеб очень тяжелый, его текстура слишком плотная.	Слишком много муки, или недостаточно жидкости.	Уменьшите количество муки или увеличьте количество воды.
	Слишком много фруктов и/или цельнозерновой муки.	Уменьшите количество этих ингредиентов или увеличьте количество дрожжей.

В сердцевине хлеба большие пустоты.	Слишком много воды или дрожжей, или нет соли.	Скорректируйте количество ингредиентов.
	Слишком высокая температура воды.	Используйте воду комнатной температуры.
Хлеб прилипает к поверхностям формы.	Много клейких ингредиентов, например сливочного масла и бананов.	Не добавляйте в тесто клейкие ингредиенты.
	Тесто плохо замешано из-за недостатка воды.	Убедитесь, что воды достаточно и что месильная лопасть вращается нормально.
При приготовлении тортов и сладкого хлеба корочка получается слишком толстая, а ее цвет - слишком темным.	Результаты приготовления сильно зависят от рецептуры. Обычно корочка очень темная при большом содержании сахара.	Если корочка получается слишком темная, за 5-10 минут до окончания выполнения программы, нажмите и удерживайте кнопку СТАРТ/СТОП, чтобы завершить ее досрочно. Затем оставьте хлеб или торт в закрытой хлебопечи на 20 минут.

БЕЗОПАСНАЯ УТИЛИЗАЦИЯ



Ваше устройство спроектировано и изготовлено из высококачественных материалов и компонентов, которые можно утилизировать и использовать повторно.

Если товар имеет символ с зачеркнутым мусорным ящиком на колесах, это означает, что товар соответствует Европейской директиве 2002/96/ЕС.

Ознакомьтесь с местной системой раздельного сбора электрических и электронных товаров. Соблюдайте местные правила.

Утилизируйте старые устройства отдельно от бытовых отходов. Правильная утилизация вашего товара позволит предотвратить возможные отрицательные последствия для окружающей среды и человеческого здоровья.

ТЕХНИЧЕСКИЕ ХАРАКТЕРИСТИКИ

Напряжение питания: ~220-240 В, 50 Гц

Потребляемая мощность: 550 Вт

Объем наполнения: соответствует весу хлеба 750 г

Класс электробезопасности: Класс I

Производитель оставляет за собой право на внесение изменений в конструкцию, дизайн и комплектацию прибора без дополнительного уведомления об этих изменениях.

ИНФОРМАЦИЯ О СЕРТИФИКАТЕ СООТВЕТСТВИЯ

Товар сертифицирован. При отсутствии копии нового сертификата в коробке спрашивайте копию у продавца.

Товар соответствует требованиям нормативных документов:

ТР ТС 004/2011 «О безопасности низковольтного оборудования»;

ТР ТС 020/2011 «Электромагнитная совместимость технических средств».

Полную информацию о сертификате соответствия вы можете получить у продавца или на сайте www.supra.ru.



Изготовитель: ТОП ТЕХНОЛОДЖИ ПРОДАКШН ЛИМИТЕД, адрес: КНР, Гонконг, Норт Пойнт, Хо Кингз Роуд, 338, Ту Чайначем Эксчейндж скуэр, 20/Ф, 2006-8. Сделано в Китае.

Manufacturer: Top Technology Production Limited
Address: 2006-8, 20/F., Two Chinachem Exchange Square, 338 King's Road, North Point, Hong Kong.
Made in china.

Импортер/организация, уполномоченная на принятие претензий на территории России:
ООО «СЕРВИС-ВИП». 144009, Московская область, г. Электросталь, ул. Корнеева, д. 6Б, оф. 203.

** Данные могут быть изменены в связи со сменой изготовителя, продавца, производственного филиала, импортера в РФ. В случае изменения данных актуальная информация указывается на дополнительной наклейке, размещенной на упаковке изделия.*

Дата производства указана на упаковке и/или изделия.

Срок службы изделия – 3 года.

Гарантийный срок – 1 год.

Гарантийное обслуживание осуществляется согласно прилагаемому гарантийному талону. Гарантийный талон и инструкция по эксплуатации являются неотъемлемыми частями данного изделия.

СЕРВИСНОЕ ОБСЛУЖИВАНИЕ

Благодарим вас за приобретение продукции, выпускаемой под торговой маркой SUPRA. Мы рады предложить вам изделия, разработанные и изготовленные в соответствии с высокими требованиями к качеству, функциональности и дизайну.

В случае если ваше изделие марки SUPRA будет нуждаться в техническом обслуживании, просим вас обращаться в один из авторизованных сервисных центров (далее – АСЦ). С полным списком АСЦ и их точными адресами вы можете ознакомиться на сайте www.supra.ru.

SUPRA

SUPRA.RU