

КВС65Т Кофемашина



Ваш домашний бариста

Кофемашина серии 900 позволит насладиться восхитительным кофе в комфорте собственного дома. С легкостью готовьте все, от эспрессо до капучино — просто выберите тип кофе, и кофемашина идеально сделает остальное, как профессиональный бариста.

Удобная регулировка настроек приготовления кофе

Только вам решать, каким будет ваш кофе. Наша кофемашина в этом вам поможет. Выбирая напиток, просто повысьте или понизьте крепость или количество кофе. Утром можно выбрать более крепкий напиток, а вечером — более мягкий.



Приготовьте свой идеальный капучино при помощи функции выбора объема молока

Создайте идеальный латте — или капучино, макиато и флэт уайт — при помощи функции регулировки объема молока. Одним касанием кнопки можно задать в точности нужное количество молока для ваших любимых горячих

Дополнительные преимущества:

- Одно касание кнопки — и капучинатор приготовит нежное вспененное молоко.
- Настройка MultiCup поможет сварить до шести чашек кофе за раз.

Свойства:

- Встраиваемая кофе-машина
- Подсветка
- Объем кофемолки: 200 гр
- Возможность использования молотого кофе
- Функция автоматического запуска
- Объем резервуара для воды: 1.8 л
- Два отдельных нагревательных элемента для кофе и горячей воды
- Индикатор заполненности емкости для отходов
- Индикатор наличия воды в контейнере
- Индикатор недостатка зерен в контейнере для кофе

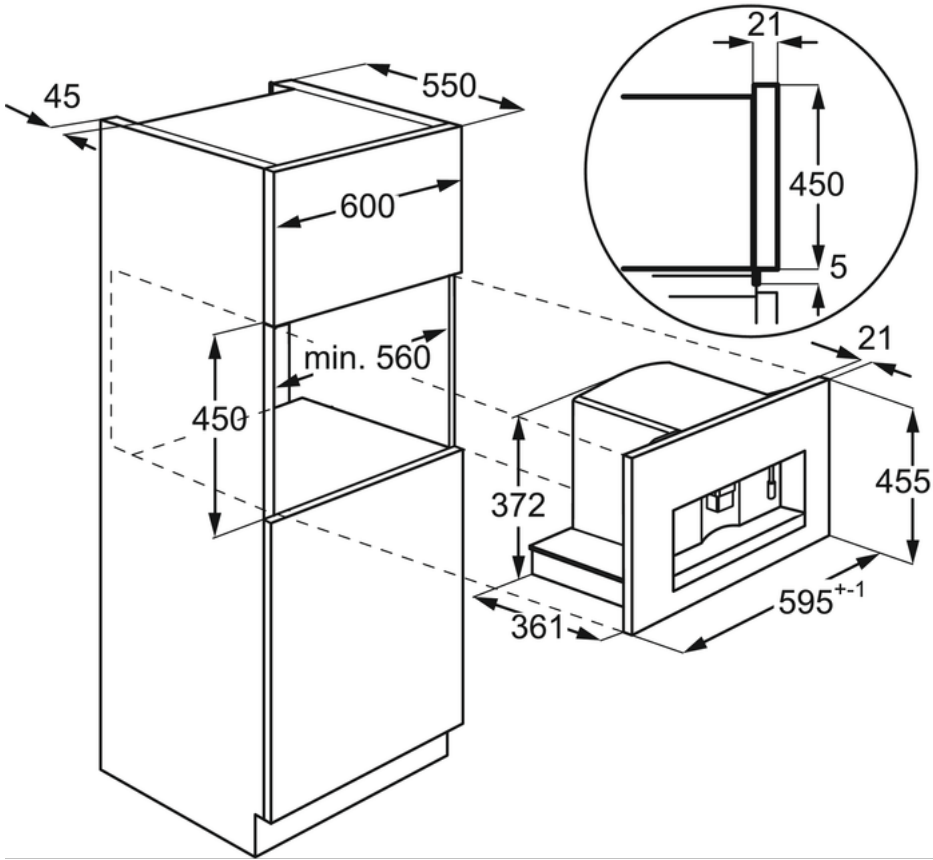
Характеристики:

- Размеры (ВхШхГ), мм : 455x594x361
- Размеры для встраивания (ВхШхГ), мм : 450x560x550
- Номинальное напряжение, В : 220-240
- Предохранители, А : No
- Общая электрическая нагрузка, Вт : 1350
- Основной цвет : Матовый чёрный
- Выдвижной ящик : Нет
- Штрих-код : 7332543660810
- Страна производства : Италия

Описание продукта:

КВС65Т Кофемашина

PSGBCM160D363003



McGrp.Ru



Сайт техники и электроники

Наш сайт McGrp.Ru при этом не является просто хранилищем [инструкций по эксплуатации](#), это живое сообщество людей. Они общаются на форуме, задают вопросы о способах и особенностях использования техники. На все вопросы очень быстро находят ответы от таких же посетителей сайта, экспертов или администраторов. Вопрос можно задать как на форуме, так и в специальной форме на странице, где описывается интересующая вас техника.