

 **KITFORT**

ПАРОВАЯ ШВАБРА

KT-1001



**ИНСТРУКЦИЯ
ПО ЭКСПЛУАТАЦИИ**

Содержание

Правила техники безопасности.....	4
Устройства паровой швабры.....	6
Сборка паровой швабры.....	9
Эксплуатация паровой швабры.....	13
Общие советы по отпариванию.....	19
Уход и хранение.....	20
Устранение неисправностей.....	21
Техническая информация.....	23
Другие товары КИТФОРТ.....	24

ПРАВИЛА ТЕХНИКИ БЕЗОПАСНОСТИ

Ознакомьтесь со всеми правилами техники безопасности перед началом эксплуатации устройства.

ОСТОРОЖНО!

Для предотвращения возгораний, поражения электрическим током и травм при использовании электрических устройств следует соблюдать основные меры предосторожности.

ОПАСНО!

Пока устройство подсоединено к розетке, оно находится под напряжением, даже если его питание отключено. Для предотвращения поражения электрическим током соблюдайте следующие правила техники безопасности:

1. Отключайте кабель питания от розетки после использования устройства.
2. Не погружайте устройство в воду и другие жидкости.
3. Если устройство упало в воду, незамедлительно отключите шнур питания от розетки. Не доставайте устройство из воды, пока оно не будет отключено от сети.

ОСТОРОЖНО!

Для предотвращения возгораний, коротких замыканий и травм соблюдайте следующие правила техники безопасности:

1. Используйте паровую швабру только по назначению и в соответствии с указаниями, изложенными в данном руководстве.
2. Перед подключением кабеля питания к электрической розетке убедитесь, что параметры электропитания, указанные в паспортной табличке, совпадают с параметрами используемого источника питания.
3. Для предотвращения перегрузки электросети НЕ подключайте к ней одновременно несколько устройств высокой мощности.
4. Для предотвращения поражения электрическим током не погружайте устройство в воду и другие жидкости. Не переносите устройство взявшись за шнур питания. Следите за тем, чтобы шнур не свисал с края столешницы, не сгибайте шнур и не пережимайте его дверью.
5. Перед подключением устройства к розетке или отключением от нее установите регулятор интенсивности пара в положение OFF («Выкл.»). Не тяните за шнур питания при отключении швабры от розетки.
6. Не используйте устройство, если шнур питания поврежден, а также если швабра упала или получила иные повреждения. Во избежание поражения электрическим током не разбирайте устройство самостоятельно – для его ремонта обратитесь к квалифицированному специа-

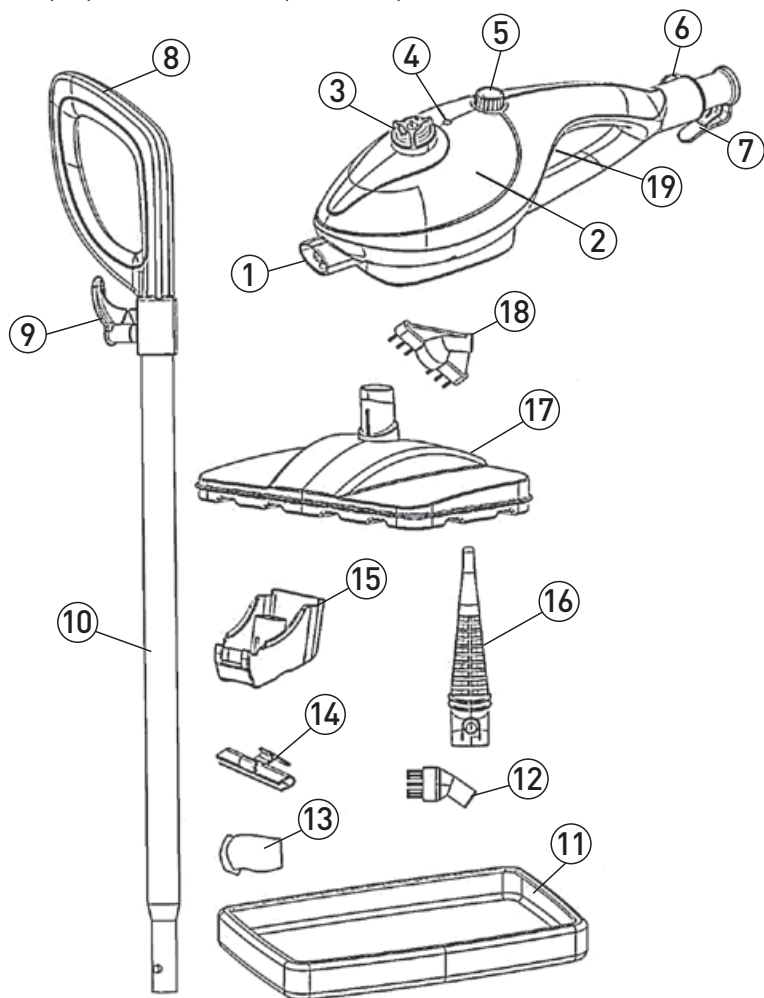
листу. Помните, неправильная сборка устройства повышает опасность поражения электрическим током при эксплуатации.

7. Контролируйте работу швабры, когда рядом находятся дети и домашние животные. Не оставляйте подключенной к розетке швабру без присмотра.
8. Детям, людям с ограниченными физическими, сенсорными или умственными способностями, а также лицам, не обладающим достаточными знаниями и опытом, разрешается пользоваться отпаривателем только под контролем лиц, ответственных за их безопасность, или после инструктажа по эксплуатации устройства.
9. Если индикатор питания не горит, когда регулятор интенсивности пара установлен в положение, соответствующее одному из трех уровней интенсивности, это означает, что устройство неисправно. Незамедлительно отключите швабру, отсоедините ее от источника питания. Обратитесь к квалифицированному специалисту для ремонта устройства.
10. Отключайте шнур питания от розетки перед заполнением резервуара для воды.
11. Не используйте швабру в помещениях, где распыляются аэрозоли.
12. Используйте только предлагаемые производителем аксессуары. Использование иных дополнительных принадлежностей может привести к поломке устройства или получению травм.
13. В резервуар для воды следует заливать только воду. Заполнение резервуара другими жидкостями может привести к поломке устройства или получению травм. Чтобы минимизировать отложение солей, рекомендуется использовать дистиллированную или деминерализованную воду. Не заливайте в резервуар слишком много воды.
14. Не используйте швабру, пока резервуар для воды не заполнен.
15. Чтобы не обжечься горячим паром из парового сопла, перед каждым использованием проверяйте паровую швабру, отвернув сопло от себя. Не используйте устройство, если паровое сопло засорено.
16. Контакт с горячими металлическими частями швабры, горячей водой или паром может вызвать ожог. В процессе использования не прикасайтесь к паровому соплу и не подсоединяйте к устройству дополнительные приспособления. Соблюдайте осторожность, переворачивая швабру, поскольку в ней может оставаться горячая вода.
17. Перед первым отпариванием какой-либо поверхности следует ознакомиться с рекомендациями производителя изделия о том, как обращаться с материалом, из которого оно изготовлено. Если рекомендации по отпариванию материала отсутствуют, проверьте действие отпаривателя на небольшом малозаметном участке поверхности.
18. Не использовать швабру для мытья полов, не имеющих защитного покрытия, например полов из твердых пород дерева, так как это может привести к их деформации или повреждению.

19. Следите за тем, чтобы при использовании швабры шнур питания не соприкасался с горячими поверхностями. Перед тем как убрать устройство, свободно намотайте шнур на держатели.
20. Перед тем как убрать швабру на хранение, дайте ему полностью остыть (по крайней мере в течение 30 минут) и вылейте воду из резервуара.

УСТРОЙСТВО ПАРОВОЙ ШВАБРЫ

В комплекте с паровой шваброй поставляются следующие детали и дополнительные принадлежности. Внимательно проверьте комплектность швабры при распаковке, сверяясь с приведенным ниже списком.



Детали и дополнительные принадлежности:

- | | |
|--------------------------------------|--|
| 1. Паровое сопло. | 12. Ворсовая круглая щетка. |
| 2. Резервуар для воды. | 13. Тканевая насадка для отпаривания. |
| 3. Колпачок резервуара для воды. | 14. Резиновый скребок. |
| 4. Индикатор питания сети. | 15. Вспомогательная насадка для резинового скребка и тканевой насадки. |
| 5. Регулятор интенсивности пара. | 16. Струйная насадка. |
| 6. Кнопка для отсоединения трубки. | 17. Прямоугольная щетка для пола. |
| 7. Держатель кабеля. А | 18. Вертикальная щетка. |
| 8. Ручка. | 19. Кнопка подачи пара. |
| 9. Держатель кабеля. В | |
| 10. Стальная трубка. | |
| 11. Моющаяся накладка из микрофибры. | |

- Из **парового сопла** (1) выходит сильная струя горячего пара. К паровому соплу подсоединяются: щетка для пола, струйная насадка и вспомогательная насадка.
- **Резервуар для воды** (2) представляет собой бак, откуда вода поступает в бойлер, где превращается в пар. Емкость резервуара для воды составляет 350 мл.
- **Колпачок резервуара для воды** (3) закрывает отверстие, через которое резервуар наполняют водой. Перед тем как заливать воду в резервуар, колпачок необходимо снять.
- **Индикатор питания** (4) горит, когда с помощью регулятора интенсивности пара выбран один из трех уровней интенсивности. Это означает, что устройство подключено к источнику питания и нагревается.
- **Регулятор интенсивности пара** (5) служит для включения и отключения устройства, а также используется для выбора требуемого уровня интенсивности пара. Доступно три уровня интенсивности — от LOW («Низкая») до HIGH («Высокая»).
- **Кнопка для отсоединения трубки** (6) служит для скрепления трубки с корпусом.
- **Держатель кабеля А/В** (7) и (9) позволяет безопасно и удобно закрепить кабель после завершения работы.
- При использовании удлинительной трубки устройство удобно держать за ручку (8).
- **Удлинительная трубка** (10) подсоединяется к корпусу паровой швабры. Она используется при очистке труднодоступных поверхностей (окон, потолков и т. д.).
- **Две моющиеся накладки из микрофибры** (11) надеваются на щетку для пола. Они предназначены для полировки твердых полов и удаления с них пятен. Накладки из микрофибры являются многоразовыми. Допускается их стирка в машине.

Примечание: накладки из микрофибры не абсорбируют грязь и не предназначены для ее сбора. Для достижения наилучшего результата рекомендуется пропылесосить полы перед мытьем.

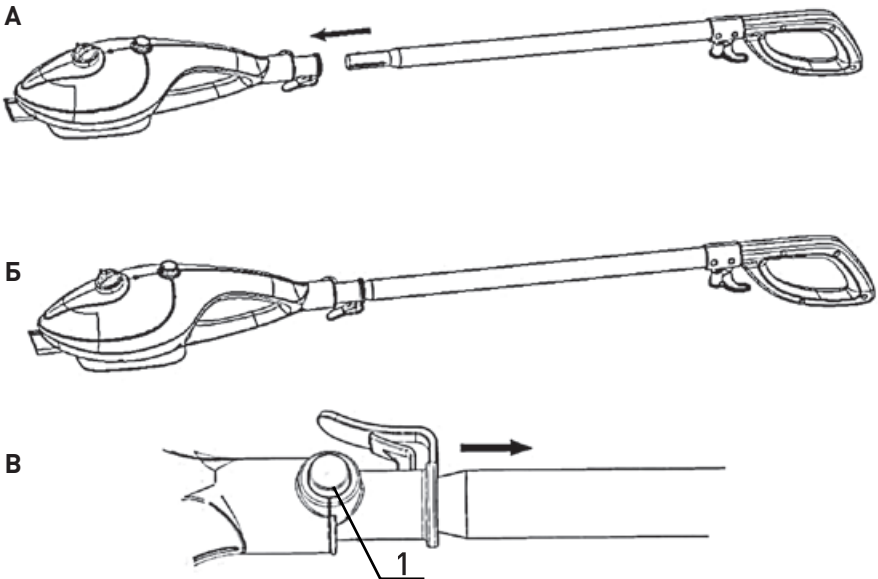
- **Маленькая круглая щетка (12)** и **вертикальная щетка (18)** подсоединяются к струйной насадке. Они предназначены для удаления стойких пятен.
- **Тканевая насадка для швабры (13)** надевается на **вспомогательную насадку**. Тканевая насадка предназначена для поглощения лишней влаги и предотвращает попадание воды на деликатные ткани. Благодаря этой насадке устройство можно использовать как отпариватель для тканей.
- **Резиновый скребок (14)** надевается на вспомогательную насадку и используется для очистки окон, зеркал и других гладких поверхностей.
- **Вспомогательная насадка (15)** подсоединяется к паровому соплу и служит в качестве переходника для резинового скребка и тканевой насадки.
- **Струйная насадка (16)** подсоединяется к паровому соплу. Она служит для создания направленной струи пара, необходимой для локальной чистки.
- **Щетка для пола (17)** подсоединяется к паровому соплу и служит для очистки твердых полов с помощью пара.
- **Кнопка подачи пара (19)** предназначена для управления устройством, когда оно используется без ручки и стальной трубки.

Примечание: не рекомендуется использовать устройство для очистки полов, не имеющих защитного покрытия. Соблюдайте осторожность при очистке с помощью пара полов, которые могут быть повреждены под воздействием тепла и влаги.

СБОРКА ПАРОВОЙ ШВАБРЫ

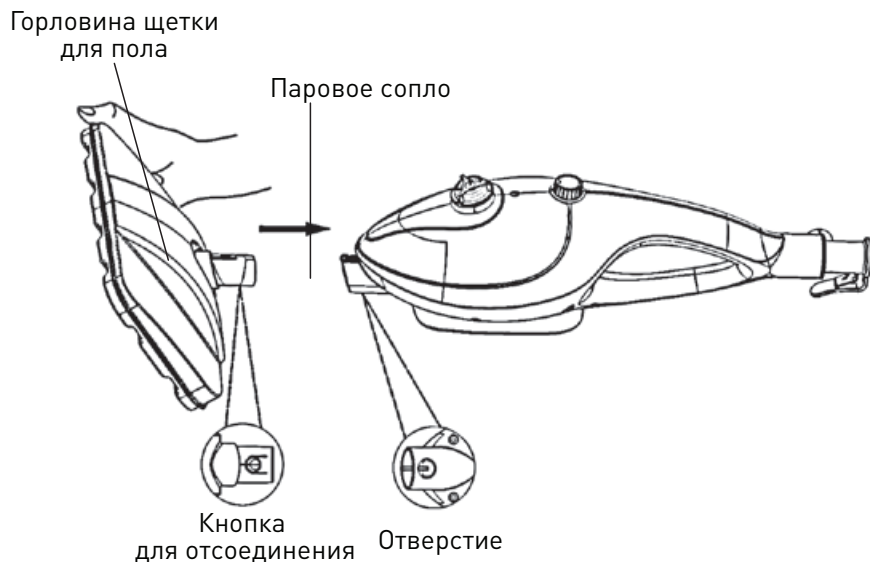
Удлинительная трубка

1. Вставьте конец удлинительной трубки, снабженный резьбовым соединителем, в гнездо для трубки, находящееся на корпусе устройства (Рисунок А).
2. Ручка уже установлена (Рисунок Б).
3. Чтобы отсоединить удлинительную трубку, выполните следующие действия:
 - а) Нажмите кнопку для отсоединения трубки (1), чтобы выступ на трубке втянулся.
 - б) Осторожно вытащите трубку (Рисунок В).



Щетка для пола

1. Расположите щетку для пола относительно корпуса так, как показано на рисунке: чтобы горловина щетки находилась на одном уровне с паровым соплом.
2. Вставьте щетку для пола в паровое сопло, слегка нажав кнопку для отсоединения, чтобы совместить ее с отверстием.
3. Чтобы снять щетку для пола, слегка нажмите кнопку для отсоединения и, удерживая ее, вытащите щетку для пола из парового сопла.



Струйная насадка

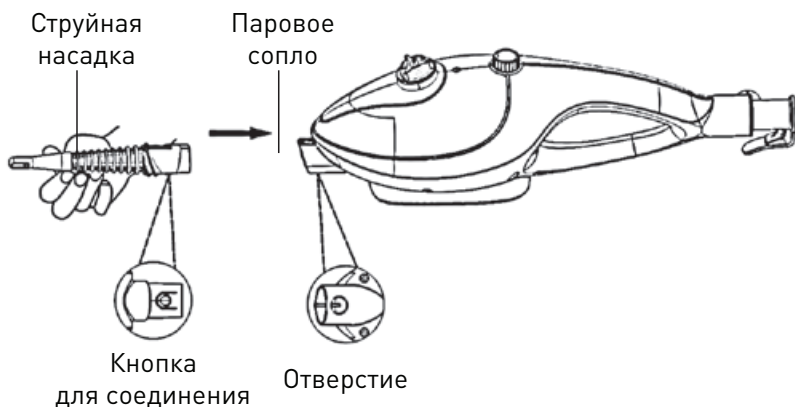
ВНИМАНИЕ!

Металлический наконечник струйной насадки нагревается в процессе использования устройства. Во избежание ожогов не прикасайтесь к наконечнику.

Расположите струйную насадку относительно парового сопла, как показано на рисунке.

Вставьте струйную насадку в паровое сопло, слегка нажав кнопку для отсоединения, чтобы совместить ее с отверстием.

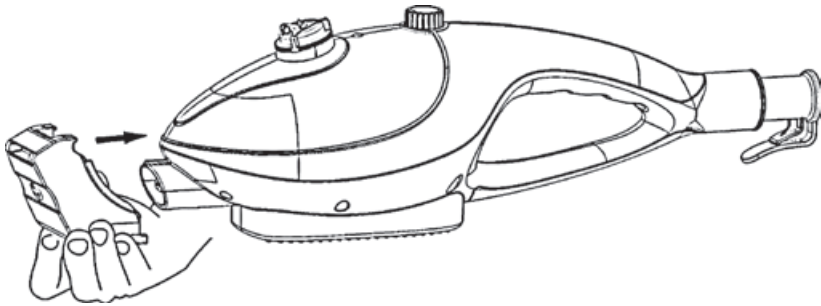
Чтобы снять струйную насадку, слегка нажмите кнопку для отсоединения и, удерживая ее, вытащите струйную насадку из парового сопла.



Вспомогательная насадка

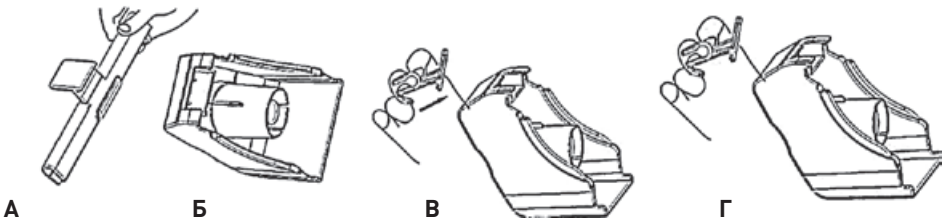
1. Расположите вспомогательную насадку относительно парового сопла так, как показано на рисунке.
2. Вставьте насадку в паровое сопло, слегка нажав на нее, чтобы она встала на место.
3. Чтобы снять вспомогательную насадку, крепко обхватите ее и вытащите из парового сопла.

Примечание: вспомогательная насадка не оснащена кнопкой для отсоединения, которая имеется у щетки для пола и струйной насадки.



Резиновый скребок

1. Найдите ушки (Рисунок А), которые вставляются в прорези в верхней части вспомогательной насадки (Рисунок Б).
2. Вставьте переднее ушко резинового скребка в переднюю прорезь вспомогательной насадки (Рисунок В).
3. Отогните скребок назад (рисунке Г), и слегка нажмите на него, чтобы заднее ушко совместились с задней прорезью вспомогательной насадки. Скребок должен встать на место.

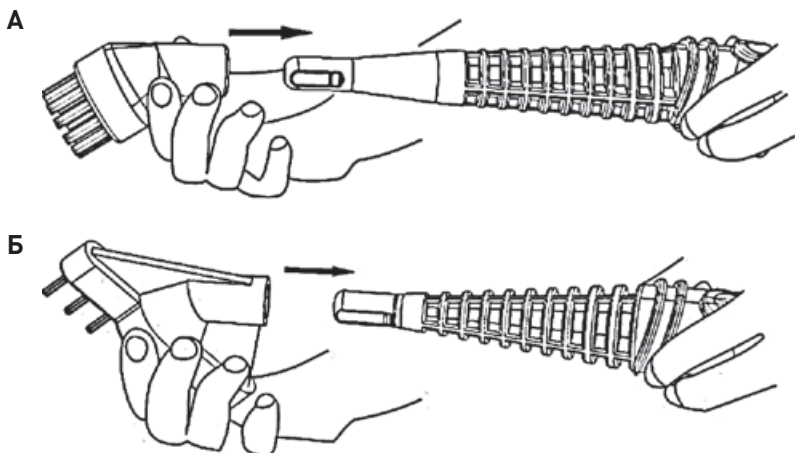


Щетки для чистки

ВНИМАНИЕ!

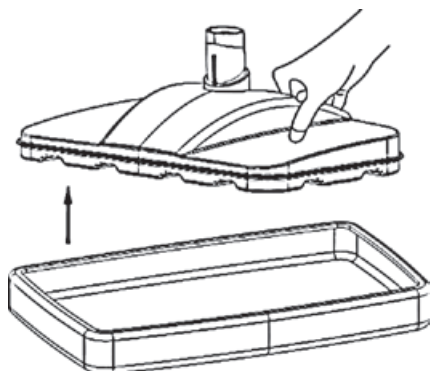
Металлический наконечник струйной насадки нагревается во время работы устройства. Перед тем как подсоединять/отсоединять щетку для чистки, подождите как минимум 5 минут, пока струйная насадка остынет.

1. Расположите щетку для чистки относительно наконечника струйной насадки так, как показано на рисунке (Рисунок А), и нажмите на щетку до упора.
2. Расположите щетку для чистки относительно наконечника струйной насадки так, как показано на рисунке (Рисунок Б), и нажмите на щетку до упора.



Накладки из микрофибры

Удерживая прямоугольную щетку для пола в устойчивом положении, наденьте на нее накладку из микрофибры.





Тканевая насадка для отпаривания

1. Натяните тканевую насадку для отпаривания на вспомогательную насадку, как показано на рисунке. Четыре боковых шва на тканевой насадке должны совместиться с четырьмя углами вспомогательной насадки.
2. Подсоедините вспомогательную насадку к паровому соплу, как описано ранее (более подробная информация представлена на стр. 11).

ЭКСПЛУАТАЦИЯ ПАРОВОЙ ШВАБРЫ

Наполнение резервуара для воды

Примечание: не снимайте и не отрезайте маленький резиновый воздушный клапан, находящийся на верху колпачка резервуара для воды (Рисунок А). Не переворачивайте устройство с полным резервуаром, так как вода начнет подтекать через воздушный клапан.

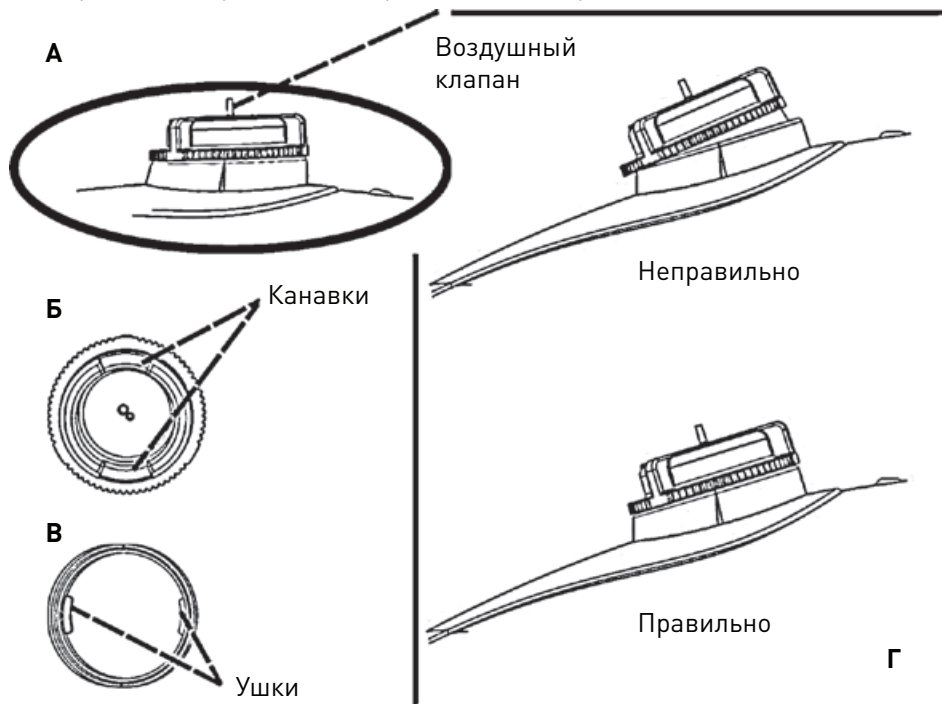
1. Убедитесь, что регулятор интенсивности пара установлен в положении OFF.
2. Поверните колпачок резервуара для воды на одну четверть полного оборота в направлении Unlock («Открыть»), которое показано на колпачке (т. е. против часовой стрелки).
3. Осторожно наполните колпачок до максимума водой и через отверстие влейте ее в резервуар. Повторите эту операцию два раза или более, чтобы целиком заполнить резервуар для воды (резервуар вмещает максимум 350 мл воды).

Примечание: для существенного уменьшения отложения солей и увеличения срока службы многофункционального отпаривателя настоятельно рекомендуется использовать дистиллированную или деминерализованную воду (более подробная информация представлена на стр. 18–20).

4. Расположите колпачок резервуара для воды так, чтобы канавки резьбы в нижней части колпачка (Рисунок Б) совмещались с ушками внутри отверстия (Рисунок В). Нажмите на колпачок резервуара для воды так, чтобы колпачок оказался на одном уровне с верхней частью отверстия (Рисунок Г). Чтобы закрыть резервуар, поверните колпачок на четверть оборота по часовой стрелке в направлении, которое отмечено на колпачке надписью Lock («Закреть»).

Примечание: трубка, по которой вода из резервуара поступает в бойлер, оснащена пригрузом в виде медного шарика. Подобная внутренняя конструкция повышает эффективность расхода воды. Во время работы устройства шарик дребезжит внутри резервуара для воды.

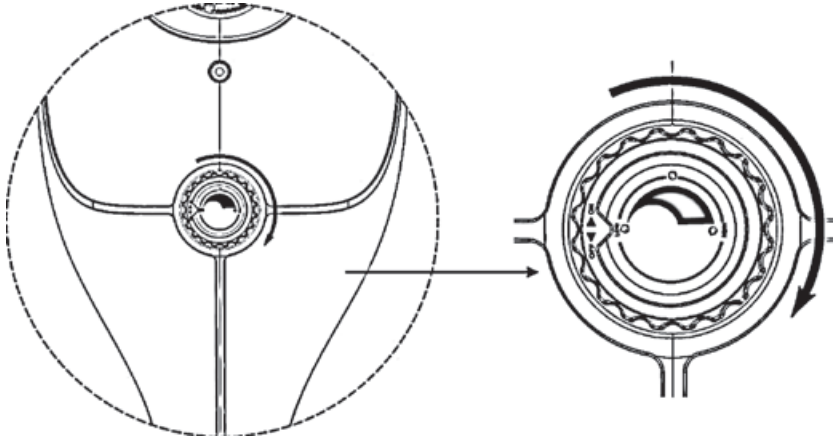
Как действовать в случае, если шарик отсоединился от трубки, вы можете узнать из раздела «Устранение неисправностей» на (стр. 21).



Общие указания

Примечание: перед выполнением следующих действий убедитесь, что резервуар для воды заполнен, а все необходимые дополнительные принадлежности подсоединены к устройству.

1. При первом использовании швабры снимите с электрической вилки защитную пластиковую оболочку, вместе с которой она поставляется, и подсоедините шнур питания к подходящей электрической розетке.
2. С помощью регулятора интенсивности пара выберите один из трех уровней интенсивности – от LOW («низкий») до HIGH («высокий»). После этого загорится индикатор питания, показывающий, что устройство подключено к источнику питания и нагревается.



Примечание: уровень интенсивности пара следует выбирать в соответствии с каждым конкретным случаем. На стр. 19 представлены общие указания по выбору параметров отпаривания в соответствии с различными задачами.

3. Приблизительно через 30 секунд, когда устройство начнет генерировать пар, раздастся звуковой сигнал.
4. Направьте паровое сопло (с любой подсоединенной насадкой) на поверхность, которую следует обработать паром. Более подробная информация представлена ниже в разделе «Мытье полов паром», а также в разделах «Чистка паром» и «Отпаривание тканей».

ВНИМАНИЕ!

При работе с паровой шваброй держите паровое сопло и другие насадки на безопасном расстоянии (от себя, других людей, домашних животных и растений).

Кнопка подачи пара и ручное использование:

1. Ручное использование (подсоединять ручку не требуется). В соответствии с приведенными указаниями установите необходимые дополнительные принадлежности, включите питание, затем поверните регулятор интенсивности пара слева направо (по часовой стрелке). Когда отпариватель нагреется, используйте кнопку подачи пара.
2. Использование для мытья полов: подсоедините ручку и необходимые дополнительные принадлежности в соответствии с приведенными указаниями, затем поверните регулятор интенсивности пара слева направо (по часовой стрелке). Отпариватель готов к работе, если достигнута устойчивая генерация пара (нажимать кнопку подачи пара не нужно).

Мытье полов паром

Примечание: перед мытьем полов рекомендуется их пропылесосить для удаления пыли и частиц грязи.

- Убедитесь, что удлинительная трубка, щетка для пола и накладка из микрофибры установлены правильно. Более подробная информация представлена на страницах 7, 8 и 10.
- Следуйте общим указаниям по эксплуатации паровой швабры (раздел «Выбор параметров отпаривания», стр. 18), чтобы задать интенсивность пара, требуемую для мытья пола.
- При мытье пола перемещайте отпариватель равномерными возвратно-поступательными движениями, отталкивая щетку от себя и притягивая ее обратно. Двигайтесь назад, чтобы не наступать на уже вымытый пол.
- Накладка из микрофибры собирает воду при мытье пола. Однако в зависимости от особенностей поверхности пола и заданной интенсивности пара на полу может остаться немного влаги. В этом случае рекомендуется дать полу высохнуть естественным путем. Высыхание можно ускорить с помощью вентилятора, направив его на требуемую область.

Примечание:

- чтобы после мытья пол был менее влажным, установите регулятор интенсивности пара в положение LOW («Низкий»).
- во избежание деформации и повреждений, обусловленных воздействием пара и влаги, паровую швабру следует использовать только для мытья полов с защитным покрытием.

- Большие размеры щетки могут воспрепятствовать качественной очистке некоторых типов полов (например, кафеля), которые имеют канавки или зацементированные поверхности. Для более тщательного мытья зацементированных элементов пола рекомендуется использовать паровую швабру в режиме чистки паром. Подробная информация представлена в разделе «Чистка паром».

Чистка паром

- Убедитесь, что необходимые дополнительные принадлежности (струйная насадка, щетка для чистки, вспомогательная насадка и резиновый скребок) установлены правильно. Более подробная информация представлена на стр. 9–13.
- В большинстве случаев для удобства удлинительную трубку следует снять и использовать устройство в качестве ручного пароочистителя. Однако трубку можно подсоединять для очистки труднодоступных мест

(например, потолков или зацементированных элементов пола).

НЕ ЗАБЫВАЙТЕ ДЕРЖАТЬ ТРУБКУ ДВУМЯ РУКАМИ, КОГДА ПОДНИМАЕТЕ ШВАБРУ.

- Следуйте общим указаниям по эксплуатации паровой швабры, приведенным на стр. 13, чтобы начать обработку паром. Обратитесь к рекомендациям, изложенным в разделе «Выбор параметров отпаривания» (стр. 18), чтобы задать интенсивность пара, требуемую для очистки той или иной поверхности.
- Направьте струйную насадку на очищаемую поверхность. Для ускорения процесса очистки перемещайте швабру легкими возвратно-поступательными движениями вдоль поверхности. Для дезинфекции поверхности установите регулятор интенсивности пара в положение HIGH («Высокий») и удерживайте струйную насадку на расстоянии приблизительно ½ дюйма (1,3 см) от поверхности как минимум 5 секунд. Такая обработка наиболее эффективно убивает микробы и бактерии.
- При использовании резинового скребка сначала тщательно очистите с помощью пара всю поверхность окна или зеркала, а затем отключите подачу пара. После этого прижмите резиновый скребок к верхней части окна или зеркала и постепенно опускайте скребок вниз. Двигайтесь по направлению от одной стороны поверхности к другой, чтобы очистить все окно или зеркало.
- Протрите обработанную паром поверхность чистой тканью, чтобы удалить отставшую грязь. Рекомендуется протереть поверхность, пока она еще не высохла. Соблюдайте осторожность, протирая металлические поверхности, так как они могут быть горячими.

Отпаривание тканей

- Убедитесь, что необходимые насадки для отпаривания (вспомогательная и тканевая) подсоединены правильно. Более подробная информация представлена на стр. 11 и 13.
- В большинстве случаев для удобства удлинительную трубку следует снять и использовать устройство в качестве ручного отпаривателя тканей. Однако трубку можно подсоединять для очистки труднодоступных мест, например высоко висящих штор. **НЕ ЗАБЫВАЙТЕ ДЕРЖАТЬ ТРУБКУ ДВУМЯ РУКАМИ, КОГДА ПОДНИМАЕТЕ ОТПАРИВАТЕЛЬ.**
- Следуйте общим указаниям по эксплуатации паровой швабры, приведенным на стр. 13, чтобы начать обработку паром. Ознакомьтесь с тем, как задать интенсивность пара, требуемую для отпаривания того или иного материала, в разделе «Выбор параметров отпаривания» (стр. 18).
- При отпаривании тканей и постельного белья направьте вспомогательную насадку на материал. Для ускорения обработки перемещайте отпариватель легкими возвратно-поступательными движениями вдоль материала.

- Отпаривание одежды:
 - Повесьте одежду на нержавеющую вешалку.
 - Направьте вспомогательную насадку на нижнюю часть одежды. Пар начнет подниматься по ее лицевой и изнаночной стороне, разглаживая складки. Медленно проведите вспомогательную насадку до самого верха одежды.
 - Отведите вспомогательную насадку в сторону от одежды и разгладьте материал свободной рукой.
 - При необходимости повторите описанные выше действия.
- Общие советы по отпариванию:
 - Шторы и портьеры необязательно снимать для отпаривания.
 - Для разглаживания полотенец, носовых платков и салфеток повесьте их на штангу или вешалку для полотенец и осторожно обработайте отпаривателем.
 - Для разглаживания плотных тканей может потребоваться повторное отпаривание.
 - Для разглаживания сильно измятого материала обработайте его паром с двух сторон.
 - Соблюдайте особую осторожность при отпаривании деликатных тканей и тех тканей, которые могут быть повреждены при сбрызгивании водой.

Выбор параметров отпаривания

Ниже представлены варианты применения паровой швабры в зависимости от интенсивности пара, которая устанавливается с помощью соответствующего регулятора. В таблице приведены лишь общие указания, на самом деле швабре с легкостью можно найти множество других применений в быту. О возможностях данного устройства можно узнать из раздела «Общие советы по отпариванию» (стр. 19).

LOW (НИЗКАЯ)	<ul style="list-style-type: none"> • Лакированные/ламинированные полы из твердых пород дерева. • Деликатные ткани. • Деревянная мебель.
MEDIUM (СРЕДНЯЯ)	<ul style="list-style-type: none"> • Полы различных типов (мраморные с защитным покрытием, каменные и керамические, виниловые и т. д.). • Кухонные стойки. • Сантехника для ванной и кухни. • Большинство типовых задач по очистке.
HIGH (ВЫСОКАЯ)	<ul style="list-style-type: none"> • Трудно выводимая грязь и пятна (въевшаяся смазка и т. д.). • Плотное белье и ткани.

Примечание: оптимальнее всего использовать самую низкую интенсивность пара, подходящую для выполнения данной задачи. Начинайте обработку паром с самой низкой интенсивности и повышайте ее только при необходимости. При более высокой интенсивности количество влаги в паре увеличивается.

ОБЩИЕ СОВЕТЫ ПО ОТПАРИВАНИЮ

Паровая швабра КИТФОРТ КТ-1001 имеет практически неограниченные возможности применения. Строгих ограничений в использовании устройства и поставляемых вместе с ним дополнительных принадлежностей нет. Используйте дополнительные принадлежности, руководствуясь соображениями целесообразности. Ниже приведено несколько советов для начинающих:

- Для очистки и дезинфекции многих поверхностей достаточно обработать их с помощью струйной насадки, а затем протереть чистой сухой тканью, полотенцем или бумажной салфеткой.

Пример: кухонные столешницы, микроволновые печи, варочные панели, раковины для ванной, сантехника для кухни и ванной.

- Полиамидные чистящие щетки подходят для очистки большинства поверхностей от въевшейся грязи и пятен.

Пример: удаление пятен от еды в духовках и на дверцах духовок, удаление пятен от разлитых жидкостей на варочных панелях, удаление жира и грязи на кухне и в ванной, очистка резинового уплотнителя холодильников, очистка поверхностей рядом с сантехникой для кухни и ванной, швы между плиткой в ванной, зацементированные поверхности.

- Полиамидные чистящие щетки также очень эффективно удаляют разводы и пятна с одежды и обивки. Удаление пятен и разводов осуществляется с помощью только пара или с использованием соответствующего пятновыводителя. Не заливайте в резервуар отпаривателя химические вещества или какие-либо жидкости, кроме воды.
- Щетка для пола с накладкой из микрофибры предназначена в первую очередь для мытья полов, в том числе линолеума, плитки, мрамора, камня и др. Однако ее также можно использовать для очистки обивки из некоторых материалов.
- После высыхания некоторых пятен на коврах или других поверхностях может потребоваться их дополнительная обработка с помощью одной из чистящих щеток и/или средства для удаления пятен. Для лучшего удаления пятен с ковров и тканевых поверхностей их следует промокнуть чистым сухим полотенцем.
- Чистящая щетка с медной щетиной хорошо подходит для удаления сильных загрязнений, например для очистки барбекю-грилей, решеток

духовок, дисков колес и т. д.

- Не используйте такую щетку для очистки поверхностей, которые могут быть поцарапаны или повреждены твердой щетиной.
- Удлинительную трубку следует подсоединять к отпаривателю при мытье полов. Ее также удобно использовать для очистки потолков и других труднодоступных мест. При обработке высоко расположенных мест рекомендуется удерживать трубку двумя руками.

УХОД И ХРАНЕНИЕ

Правила хранения

Паровую швабру очень быстро и легко подготовить к хранению. По окончании работы выполните перечисленные ниже действия.

1. Отключите шнур питания от электрической розетки.
2. Подождите, пока устройство остынет (минимум 5 минут).
3. Отсоедините все дополнительные принадлежности.
4. Откройте резервуар для воды и вылейте из него остатки воды, чтобы минимизировать отложение солей. Закройте резервуар для воды колпачком.
5. Сложите удлинительную трубку (если пространство для хранения ограничено) и намотайте шнур питания на держатели.
6. Храните отпариватель и все дополнительные принадлежности в сухом прохладном месте.

Удаление отложений солей

При техническом обслуживании всех парогенерирующих устройств необходимо удалять отложения солей, образующиеся при использовании водопроводной воды. Данные отложения могут негативно повлиять на эффективность работы швабры и сократить срок ее службы.

Самый эффективный способ минимизировать отложения солей – использование дистиллированной или деминерализованной воды. Кроме того, рекомендуется по крайней мере раз в месяц удалять отложения солей в соответствии с указаниями, приведенными ниже. Такая процедура позволяет продлить срок службы отпаривателя и обеспечивает его максимальную эффективность.

1. Выполните указания п. 1–4 из раздела «Правила хранения», приведенного выше. Не закрывайте резервуар для воды колпачком.
2. Вставьте наконечник спицы для прочистки в отверстие парового сопла, чтобы удалить из него отложения солей. Этот способ также можно использовать для удаления отложений солей из чистящих насадок, например из струйной насадки.
3. В мерной чашке смешайте приблизительно 100 мл дистиллированной воды и 50 мл уксуса.

4. Медленно залейте уксусный раствор в резервуар для воды и закройте его колпачком.
5. Подключите шнур питания к розетке, установите регулятор интенсивности пара в положение HIGH («Высокий») и распылите все содержимое резервуара для воды в ванну или раковину.
6. После опустошения резервуара отключите отпариватель и залейте в резервуар 380 мл свежей дистиллированной воды. Установите регулятор интенсивности пара в положение HIGH («Высокий») и повторите действия, описанные в предыдущем пункте. Эту операцию потребуется повторять несколько раз до тех пор, пока запах уксуса не исчезнет.
7. Закройте резервуар для воды колпачком, отсоедините шнур питания от розетки и уберите отпариватель.

ВАЖНО!

Если устройство используется раз в неделю, рекомендуется очищать швабру от отложений солей в среднем раз в месяц. При более частом использовании для поддержания максимальной эффективности работы устройства может потребоваться более частая очистка: отложения солей необходимо удалять через каждые 20 часов работы отпаривателя.

УСТРАНЕНИЕ НЕИСПРАВНОСТЕЙ

Неполадка	Возможная причина	Способ устранения
Устройство не нагревается. Индикатор питания не горит.	Устройство не подключено к розетке.	Подсоедините электрический шнур к розетке.
	Сработал домашний автоматический выключатель/устройство защитного отключения или перегорел плавкий предохранитель.	Обратитесь за помощью в сервисный центр.
Устройство нагревается, но не генерирует пар. Индикатор питания горит.	Резервуар для воды пуст.	Заполните резервуар для воды, следуя указаниям, приведенным на стр. 13 данного руководства.

Неполадка	Возможная причина	Способ устранения
<p>Устройство нагревается, но не генерирует пар. Индикатор питания горит.</p> <p>Примечание: перед началом работы следует дождаться, пока устройство нагреется и начнет генерировать пар.</p>	<p>В швабре отложились соли.</p>	<p>Следуйте указаниям раздела «Удаление отложений солей» (стр. 20), чтобы очистить устройство.</p>
<p>Устройство генерирует слишком слабый пар, или пар выходит из сопла с перебоями.</p>	<p>Медный шарик, пригруз, подсоединенный к концу трубки для подачи воды внутри резервуара, мог отсоединиться.</p>	<p>Если медный шарик отсоединился от трубки, снова зафиксируйте его в черном наконечнике трубки.</p>
	<p>Регулятор интенсивности пара установлен в положение LOW («Низкий»).</p>	<p>Установка регулятора интенсивности пара в положение MEDIUM («Средний») или HIGH («Высокий») приведет к увеличению интенсивности пара и соответственно повышению доли влаги в нем. Более подробная информация представлена на стр.18 и 19.</p>
<p>В струе пара присутствует вода.</p>	<p>В швабре отложились соли.</p>	<p>Следуйте указаниям раздела «Удаление отложений солей» (стр. 20), чтобы очистить устройство.</p>
	<p>Регулятор интенсивности пара установлен в положение HIGH («Высокий»).</p>	<p>Если выбрана высокая интенсивность, пар может содержать небольшое количество воды. При уменьшении интенсивности пара до средней или низкой с помощью соответствующего регулятора содержание воды в паре уменьшается.</p>

Неполадка	Возможная причина	Способ устранения
Из резервуара для воды слышно дребезжание.	Звук издает медный шарик, в качестве пригруза подсоединенный к концу трубки для подачи воды внутри резервуара.	Добавьте воду в резервуар.

ТЕХНИЧЕСКАЯ ИНФОРМАЦИЯ

Напряжение: 220 В

Мощность: 1300 Вт

Ток: 6 А

Емкость резервуара для воды: 350 мл

Время нагревания: 30 сек. (приблизительно)

Время непрерывного выхода пара: 30 мин. (зависит от выбранного уровня интенсивности пара)

Масса: 4,5 кг

Размеры: 115,0 × 24,6 × 15,6 см

Уважаемый покупатель! Мы благодарим Вас за покупку бытовой техники КИТФОРТ. Вы сделали правильный выбор.

Искренне надеемся, что Вы получите удовольствие и ощутите всю полноту комфорта при использовании бытовой техники КИТФОРТ в Вашем доме.

Если у Вас есть какие-либо вопросы, предложения по усовершенствованию работы бытовых приборов ТМ «КИТФОРТ», пожелания по улучшению обслуживания или Вам просто нравится пользоваться нашими товарами и Вы хотели бы об этом рассказать, пожалуйста, напишите по электронному адресу info@kitfort.ru или оставьте свой отзыв на сайте www.kitfort.ru

Мы будем рады любым отзывам и предложениям и обязательно Вам ответим. Ведь даже критические замечания, если таковые есть, будут полезны – они позволят выявить недочеты в нашей работе и оперативно устранить их.

Спасибо!