

polaris
since 1995

Руководство по эксплуатации / Гарантія
Інструкція з експлуатації / Гарантія
Пайдалану жөніндегі нұсқау / Кепілдік
Manual instruction / Guarantee



PVC 1836

Пылесос циклонного типа

Cyclone vacuum cleaner

Пилосос циклонного типу

Сүзгісі бар циклондық үлгедегі шаңсорғыш

Пылесос бытовой
POLARIS
Модель PVC 1836

Руководство по эксплуатации

Благодарим Вас за выбор продукции, выпускаемой под торговой маркой POLARIS. Наши изделия разработаны в соответствии с высокими требованиями качества, функциональности и дизайна. Мы уверены, что Вы будете довольны приобретением нового изделия нашей фирмы.

Перед началом эксплуатации прибора внимательно прочитайте данное руководство, в котором содержится важная информация, касающаяся Вашей безопасности, а также рекомендации по правильному использованию прибора и уходу за ним.

Сохраните руководство вместе с гарантийным талоном, кассовым чеком, по возможности, картонной коробкой и упаковочным материалом.

Оглавление

1. Общая информация.....	3
2. Общие указания по безопасности.....	3
3. Специальные указания по безопасности данного прибора	4
4. Сфера использования	4
5. Описание прибора.....	4
6. Комплектация	5
7. Эксплуатация.....	6
8. Чистка и хранение.....	9
9. Транспортировка.....	12
10. Реализация.....	12
11. Неисправности и методы их устранения	13
12. Требования по утилизации.....	13
13. Технические характеристики.....	14
14. Информация о сертификации	14
15. Гарантийное обязательство.....	16

1. Общая информация

Настоящее руководство по эксплуатации предназначено для ознакомления с техническими данными, устройством, правилами эксплуатации и хранения пылесоса бытового, модель PVC 1836 POLARIS (далее по тексту – пылесос, прибор).

2. Общие указания по безопасности

- Эксплуатация прибора должна производиться в соответствии с «Правилами технической эксплуатации электроустановок потребителей».
- Прибор предназначен исключительно для использования в быту. Продолжительное использование прибора в коммерческих целях может привести к его перегрузке, в результате чего он может быть поврежден или может нанести вред здоровью людей.
- Перед использованием внимательно прочитайте данное Руководство и сохраните его.
- Прибор должен быть использован только по назначению в соответствии с данным Руководством..
- Данный прибор не предназначен для использования людьми (включая детей), у которых есть физические, нервные или психические отклонения или недостаток опыта и знаний, за исключением случаев, когда за такими лицами осуществляется надзор или проводится их инструктирование относительно использования данного прибора лицом, отвечающим за их безопасность. Необходимо осуществлять надзор за детьми с целью недопущения их игр с прибором.
- Каждый раз перед включением прибора осмотрите его. При наличии повреждений прибора и сетевого шнура ни в коем случае не включайте прибор в розетку.
- Не следует использовать прибор после падения, если имеются видимые признаки повреждения. Перед использованием прибор должен быть проверен квалифицированным специалистом.
- Внимание! Не используйте прибор вблизи ванн, раковин или других емкостей, заполненных водой.
- Ни в коем случае не погружайте прибор в воду или другие жидкости.
- Включайте прибор только в источник переменного тока (~). Перед включением убедитесь, что прибор рассчитан на напряжение, используемое в сети.
- Любое ошибочное включение лишает Вас права на гарантийное обслуживание.
- Не пользуйтесь нестандартными источниками питания или устройствами подключения.
- Перед включением прибора в сеть убедитесь, что он находится в выключенном состоянии.
- Не используйте прибор вне помещений. Предохраняйте прибор от жары, прямых солнечных лучей, ударов об острые углы, влажности (ни в коем случае не погружайте прибор в воду).
- Не включайте шнур питания в сеть влажными руками.
- По окончании эксплуатации, чистке или поломке прибора всегда отключайте его от сети.
- Не оставляйте прибор без присмотра. Храните прибор в недоступном для детей месте.
- Нельзя переносить прибор, держа его за сетевой шнур. Запрещается также отключать прибор от сети, держа его за сетевой шнур. При отключении прибора от сети держитесь за штепсельную вилку.
- Замену сетевого шнура могут осуществлять только квалифицированные специалисты - сотрудники сервисного центра. Неквалифицированный ремонт представляет прямую опасность для пользователя.

- Не производите ремонт прибора самостоятельно. Ремонт, осмотр и регулировка должны производиться только квалифицированными специалистами сервисного центра.
- Для ремонта прибора могут быть использованы только оригинальные запасные части.

3. Специальные указания по безопасности данного прибора

- При работе прибора располагайте его вдали от нагревательных и других электрических приборов.
- Запрещается использование пылесоса без пылесборника и без фильтров либо с забитыми пылью пылесборником и фильтрами.
- Не используйте химические растворители для очистки пылесоса.
- Не собирайте пылесосом следующие предметы и материалы:
 - горячие предметы: пепел, угольки, окурки и др.;
 - острые предметы: битое стекло, иголки, канцелярские кнопки, скрепки и др.;
 - краситель, используемый в принтерах или копировальных машинах, т.к. он является электропроводной смесью и не удаляется из фильтра полностью;
 - ядовитые, взрывоопасные и разъедающие вещества;
 - асбест или асбестовую пыль;
 - строительную гипсо-цементно-известковую пыль;
 - влажную пыль и грязь;
 - воду и другие жидкости.
 - Не пылесосьте людей и домашних животных.
- Используйте только рекомендованные производителем аксессуары и запасные части.
- Не тяните пылесос за гибкий шланг. Регулярно проверяйте его состояние. Не используйте шланг, если он поврежден.
- Не закрывайте воздуховыпускное отверстие пылесоса.
- Запрещено устанавливать пылесос на края и боковые части корпуса. Пылесос всегда должен находиться в горизонтальном положении, следите за устойчивостью пылесоса на лестнице.

4. Сфера использования

Прибор предназначен исключительно для бытового использования в соответствии с данным руководством. Прибор не предназначен для промышленного и коммерческого использования и для уборки строительного мусора.

Производитель не несет ответственности за ущерб, возникший в результате неправильного или непредусмотренного настоящей инструкцией использования.

5. Описание прибора

Пылесос PVC 1836 предназначен для уборки бытовых помещений путем всасывания пыли и мелкого мусора.



1. Ручка шланга
2. Регулятор воздушного потока
3. Регулятор длины телескопической трубки
4. Телескопическая трубка
5. Кнопка включения /выключения (ВКЛ/ВЫКЛ)
6. Регулятор мощности
7. Держатель телескопической трубки для горизонтальной парковки
8. Кнопка автоматической смотки шнура
9. Крышка Нера фильтра
10. Щетка для пола и ковров
11. Переключатель режима уборки коврового и жесткого напольного покрытия
12. Комбинированная насадка
13. Шнур
14. Колесо
15. Контейнер пылесборника
16. Патрубок
17. Фильтр пылесборника
18. Крышка пылесборника
19. Кнопка фиксации пылесборника
20. Гибкий шланг

6. КОМПЛЕКТАЦИЯ

1. Пылесос 1шт.
2. Гибкий шланг 1шт.

- | | |
|--|-------|
| 3. Телескопическая трубка | 1 шт. |
| 4. Щетка для пола и ковров | 1 шт. |
| 5. Комбинированная насадка | 1 шт. |
| 6. Инструкция по эксплуатации | 1 шт. |
| 7. Гарантийный талон | 1 шт. |
| 8. Список сервисных центров | 1 шт. |
| 9. Упаковка (полиэтиленовый пакет + коробка) | 1 шт. |

7. ЭКСПЛУАТАЦИЯ

Откройте коробку, аккуратно извлеките прибор, освободите его от всех упаковочных материалов.

- **Присоединение шланга:**

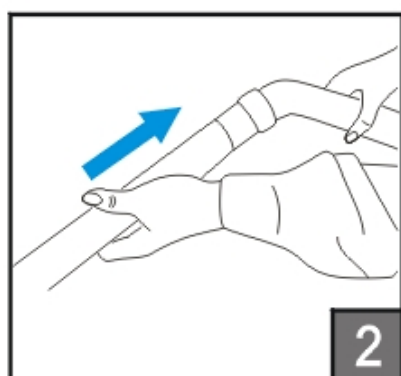
Вставьте патрубок в воздухозаборное отверстие до щелчка, нажав кнопки по бокам патрубка.

- **Отсоединение шланга:**

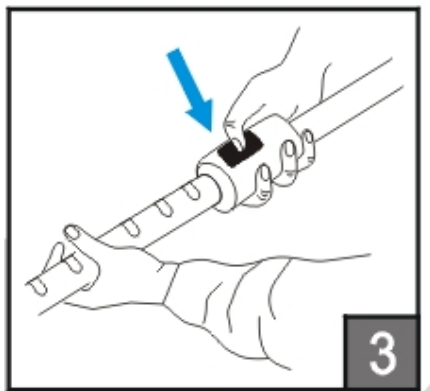
Отключите прибор из розетки, извлеките патрубок шланга из гнезда, нажав кнопки по бокам и потянув за патрубок. (Рис.1)



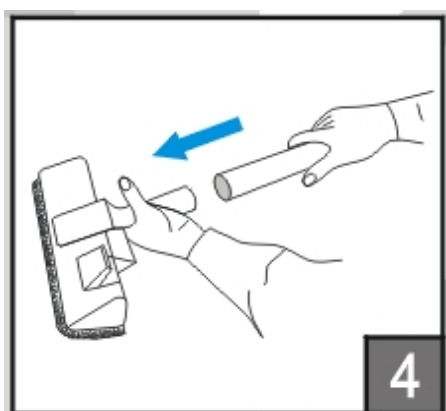
- **Вставьте наконечник ручки шланга в неподвижную часть телескопической трубки. (Рис. 2)**



- **Сдвиньте вперед (от себя) пластиковый фиксатор на неподвижной части телескопической трубки и вытяните ее выдвигающуюся часть до необходимой длины. Отрегулируйте длину телескопической трубки. (Рис.3)**



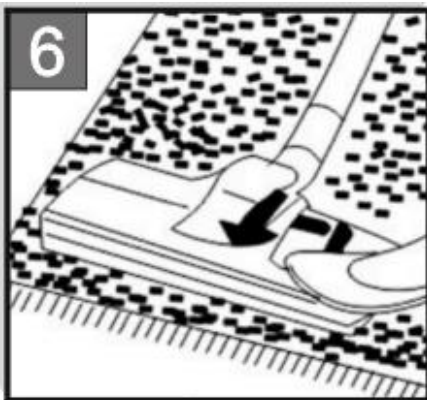
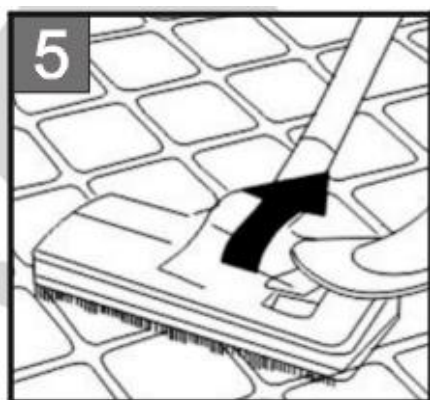
- Наденьте необходимую насадку на выдвигающуюся часть телескопической трубки (большую щётку «пол/ковер» или комбинированную насадку «мебель/щель»).(Рис.4)



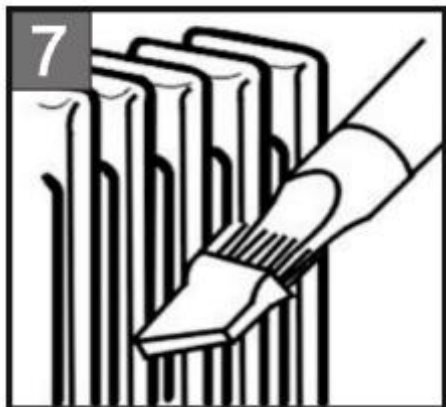
Подготовка насадки для чистки ковров, плиточных, деревянных покрытий:

Жесткие покрытия – щётка выдвинута.(Рис.5)

Ковровые покрытия – щётка не выдвинута.(Рис.6)



Комбинированные насадки для чистки штор, обивки мебели, труднодоступных мест.(Рис.7)



ПРИМЕНЕНИЕ

1. Вытяните шнур на необходимую длину, излишек смотайте с помощью кнопки 8. Не вытягивайте сетевой шнур дальше желтой отметки, которая сигнализирует приближение конца разматываемого шнура. Красная отметка обозначает конец разматываемого шнура.
2. Подключите прибор к сети.

Внимание!

Перед подключением прибора к сети, проверьте соответствие его технических характеристик (см. раздел «Технические характеристики») параметрам сети.

3. Для включения прибора нажмите кнопку ВКЛ/ВЫКЛ (5) на корпусе пылесоса.

Регулировка силы всасывания

4. Вы можете регулировать силу всасывания Вашего пылесоса двумя способами:
 - с помощью регулятора воздушного потока (2), расположенного на ручке шланга (1). Для деликатных материалов рекомендуется использовать минимальную силу всасывания, для этого максимально откройте заслонку регулятора. При чистке матрасов, обивки мебели и ковров устанавливайте заслонку регулятора в среднее положение. При закрытой заслонке регулятора чистятся плиточные, деревянные и другие жесткие покрытия.
 - с помощью регулятора мощности двигателя (6). Вращение регулятора по часовой стрелке плавно увеличивает обороты двигателя, против часовой стрелки – уменьшает.

Силу всасывания можно менять в процессе уборки.

5. По завершении работы выключите пылесос с помощью кнопки ВКЛ/ВЫКЛ (5) на корпусе, затем отключите прибор от сети. Чтобы смотать кабель, нажмите кнопку автоматической смотки (8) одной рукой. Направляйте кабель другой рукой, чтобы он равномерно поступал на приёмное устройство.

ЦИКЛОННАЯ СИСТЕМА СБОРА ПЫЛИ

Циклонная система не требует мешка для сбора пыли. Частицы пыли всасываются в пылесборник потоком воздуха. Воздух очищается защитным НЕРА фильтром, который установлен на выходе из пылесоса.



Предупреждение!

Никогда не применяйте прибор без установленных фильтров, а также при поврежденных или загрязнённых фильтрах. В противном случае пыль попадёт в мотор и приведёт к поломке устройства.

8. ЧИСТКА И ХРАНЕНИЕ

Очистка пылесборника. Производится после каждой уборки.

1. Отключите прибор и отсоедините шнур от розетки. Тяните только за штепсельную вилку, а не за шнур.
2. Снимите пылесборник, для чего нажмите на кнопку блокировки (1) и потяните контейнер на себя, держа его за ручку (2) (см. Рис.8).



Рис.8

3. Держа контейнер за ручку, расположите его над мусорным баком нижней крышкой вниз. Отожмите защелку нижней крышки контейнера для открывания и очистки от пыли. После удаления пыли закройте нижнюю крышку. Удерживая снизу корпус контейнера, отожмите защелку крышки и откройте ее. Снимите и разберите циклонный фильтр. Вытряхните остатки пыли из контейнера и элементов циклонного фильтра. (Рис.9).

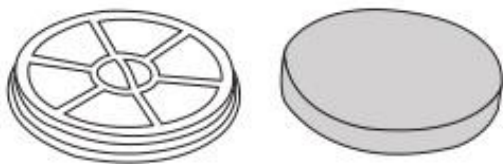


Рис.9

4. После очистки промойте пылесборник и элементы фильтра холодной проточной водой и вытрите насухо, либо тщательно просушите. (Рис.9)
5. Промойте фильтрующие элементы в теплой воде без применения моющих средств, просушите их в проветриваемом месте без применения нагрева. Не используйте пылесос с влажными фильтрующими элементами.

ФИЛЬТРУЮЩИЕ ЭЛЕМЕНТЫ:

Фильтр пылесборника



Поролоновый фильтр

Внимание!

Не мойте детали пылесоса в посудомоечной или стиральной машине.

6. Соберите систему фильтрации в обратной последовательности.
7. Установите фильтрующие элементы.
8. Закройте крышку. Зафиксируйте контейнер на корпусе до щелчка. Прибор готов к использованию.
9. Если мощность всасывания упала, но контейнер ещё не заполнен, откройте контейнер и посмотрите, не загорает ли что-то каналы циклонного фильтра. Пожалуйста, очищайте устройство при обнаружении засора.

Очистка воздуховыпускного HEPA - фильтра

Перед попаданием в атмосферу воздух проходит финальную очистку воздуховыпускным HEPA - фильтром, расположенным на задней стенке прибора. Прочищать этот фильтр необходимо следующим образом:

1. Отключите устройство от электропитания. Всегда тяните только за штепсельную вилку, а не за кабель.
2. Снимите крышку, потянув вверх защелку, и достаньте фильтр, нажав вниз защелку на его верхней стороне (рис. 10).
3. Промойте фильтр под холодной проточной водой. Не используйте мыло и моющие средства!
4. Высушите фильтр при комнатной температуре в течение 24 часов. Не используйте влажный или неисправный фильтр.
5. Установите на место воздуховыпускной фильтр (либо замените его на новый) и закройте крышку, вставив ее на место (Рис.10).

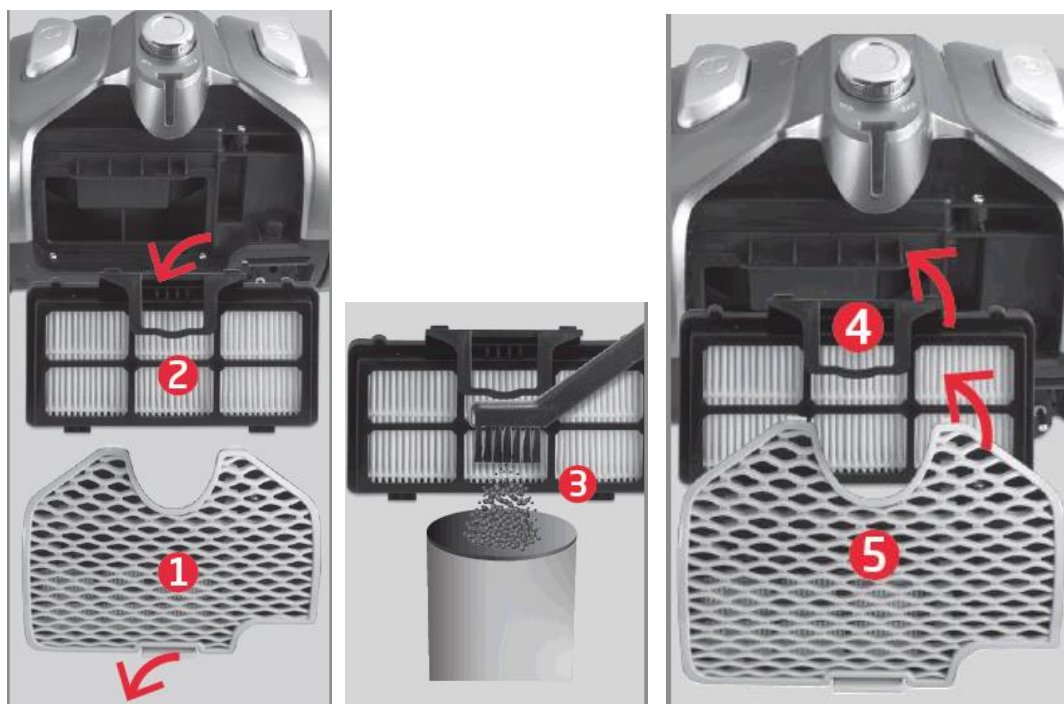


Рис. 10

Хранение

Электроприборы хранятся в закрытом сухом и чистом помещении при температуре окружающего воздуха не выше плюс 40°C с относительной влажностью не выше 70% и отсутствии в окружающей среде пыли, кислотных и других паров, отрицательно влияющих на материалы электроприборов.

Храните прибор в недоступном для детей месте

В задней части корпуса прибора имеется слот для фиксации трубки с насадкой в вертикальном положении для хранения.

9. Транспортировка

Электроприборы транспортируют всеми видами транспорта в соответствии с правилами перевозки грузов, действующими на транспорте конкретного вида. При перевозке прибора используйте оригинальную заводскую упаковку.

Транспортирование приборов должно исключать возможность непосредственного воздействия на них атмосферных осадков и агрессивных сред.

10. Реализация

Правила реализации не установлены.

11. Неисправности и методы их устранения

Данная таблица посвящена наиболее распространенным проблемам, возникающим при использовании прибора. Если самостоятельно справиться с возникшими проблемами не удастся, обратитесь в центр поддержки потребителей, либо в авторизованный сервисный центр.

Проявление неисправности	Причины возникновения	Методы устранения
Прибор не включается	Нет питания	Проверьте надёжность подключения шнура питания к электросети
Мощность всасывания недостаточна или снижается во время работы	Образовался засор в пылесборнике, фильтре, шланге или насадке	Очистите или замените пылесборник и фильтры. Проверьте и устраните засоры в шланге и насадке.
Электрические разряды во время работы и налипание пыли на корпус насадки	Статическое электричество из-за низкой влажности воздуха в помещении	Принимайте меры к увлажнению воздуха в помещении. Регулярно подносите насадку к металлическим предметам для снятия статических зарядов
Неожиданное отключение прибора во время работы	Сработало защитное устройство из-за перегрева мотора	Устраните возможные причины перегрева (засор пылесборника, фильтров, шлангов и насадок). Перед повторным включением дайте прибору остыть в течение не менее 30 минут
Шнур не сматывается полностью	Шнур перекручен, загрязнён или смотан неровно	Вытяните шнур на всю длину, протрите влажной тканью, просушите и равномерно сматывайте обратно.

Примечание: По окончании срока эксплуатации электроприбора не выбрасывайте его вместе с обычными бытовыми отходами, передайте прибор в официальный пункт приема для дальнейшей утилизации. Таким образом Вы сможете сохранить окружающую среду.

12. Требования по утилизации

Отходы, образующиеся при утилизации изделий, подлежат обязательному сбору с последующей утилизацией в установленном порядке и в соответствии с действующими требованиями и нормами отраслевой нормативной документации, в том числе в соответствии с СанПиН 2.1.7.1322-03 «Гигиенические требования к размещению и обезвреживанию отходов производства и потребления.»

13. Технические характеристики

PVC 1836 – пылесос бытовой электрический торговой марки POLARIS

Напряжение: 220-240 В

Частота: ~ 50 Гц

Максимальная мощность: 1800Вт

Эффективный объем контейнера для пыли: 2.5л

Класс защиты – 2

Примечание: Вследствие постоянного процесса внесения изменений и улучшений, между инструкцией и изделием могут наблюдаться некоторые различия. Производитель надеется, что пользователь обратит на это внимание.

14. Информация о сертификации

Прибор сертифицирован на соответствие нормативным документам РФ.

Сертификат соответствия № ТС RU С-НК.АГ03.В.17221 серия RU № 0679091.

Срок действия с 10.05.2018 по 09.05.2019

Выдан: ОРГАН ПО СЕРТИФИКАЦИИ ПРОДУКЦИИ ОБЩЕСТВА С ОГРАНИЧЕННОЙ ОТВЕТСТВЕННОСТЬЮ "АЛЬСЕНА", место нахождения: 115230, Россия, город Москва, проезд Хлебозаводский, дом 7, строение 9, офис 58, адрес места осуществления деятельности: 129626, Россия, город Москва, улица Мытищинская 3-я, дом 3, строение 1, квартира/офис/помещение 405, регистрационный номер аттестата аккредитации № РОСС RU.0001.11АГ03, дата регистрации 13.07.2016, номер телефона: +74997068036

Конструкция прибора соответствует требованиям ТР ТС 004/2011 «О безопасности низковольтного оборудования», а также ТР ТС 020/2011 «Электромагнитная совместимость технических средств».



Расчетный срок службы изделия: 3 года

Гарантийный срок: 1 год со дня покупки

Дата производства: указана на шильдике прибора

Производитель:

POLARIS CORPORATION LIMITED - ПОЛАРИС КОРПОРЕЙШН ЛИМИТЕД

Блок 1801, 18/F, Джубили Сентр, 46 Глостер Роуд, Ванчай, Гонконг

Unit 1801, 18/F, Jubilee Centre, 46 Gloucester Road, Wanchai, Hong Kong

Owner of TM Polaris - Astrata AG., Gewerbestrasse 5, Cham, canton Zug 6330, Switzerland.

Владелец ТЗ Polaris - Акционерное общество Астрата, Гевербештрассе 5, Хам, Кантон Цуг, 6330, Швейцария.

На заводе:

CUORI ELECTRICAL APPLIANCES (GROUP) CO., LTD - КУОРИ ЭЛЕКТРИКАЛ АППЛАЙАНСЕС (ГРУП) КО., ЛТД

No.48 Developing Rd, Zhouxiang Town, Cixi City, Zhejiang, China
№.48 Девелопинг Роуд, Чжоусян таун, город Цыси, Чжэцзян, Китай

Импортер в России:
ООО «Поларис Инт»
105005, Россия, г.Москва, 2-ая Бауманская ул., д.7, стр.5, ком.26

Уполномоченный представитель в РФ и Белоруссии ООО «ДС-Сервис» 109518, г.Москва, Волжский б-р, д.5 Телефон единой справочной службы 8 800 700 11 78

15. ГАРАНТИЙНОЕ ОБЯЗАТЕЛЬСТВО

Изделие: Пылесос бытовой электрический

Модель PVC 1836

Настоящая гарантия предоставляется изготовителем в дополнение к правам потребителя, установленным действующим законодательством, и ни в коей мере не ограничивает их.

Настоящая гарантия действует в течение 12 месяцев, с даты приобретения изделия, и подразумевает гарантийное обслуживание изделия в случае обнаружения дефектов, связанных с материалами и работой. В этом случае потребитель имеет право, среди прочего, на бесплатный ремонт изделия. Настоящая гарантия действительна при соблюдении следующих условий:

1. Гарантийное обязательство распространяется на все модели, выпускаемые компанией «POLARIS CORPORATION LIMITED» в странах, где предоставляется гарантийное обслуживание (независимо от места покупки).
2. Изделие должно быть приобретено исключительно для личных бытовых нужд. Изделие должно использоваться в строгом соответствии с инструкцией по эксплуатации с соблюдением правил и требований по безопасности.
3. Обязанности изготовителя по настоящей гарантии исполняются продавцами – уполномоченными дилерами изготовителя и официальными обслуживающими (сервис) центрами. Настоящая гарантия не распространяется на изделия, приобретенные у не уполномоченных изготовителем продавцов, которые самостоятельно отвечают перед потребителем в соответствии с законодательством.
4. Настоящая гарантия не распространяется на дефекты и внешние изменения изделия, возникшие в результате:
 - Химического, механического или иного воздействия, попадания посторонних предметов, жидкостей, насекомых и продуктов их жизнедеятельности вовнутрь изделия;
 - Неправильной эксплуатации, заключающейся в использовании изделия не по его прямому назначению, а также установки и эксплуатации изделия с нарушением правил и требований техники безопасности;
 - Нормальной эксплуатации, а также естественного износа, не влияющие на функциональные свойства: механические повреждения внешней или внутренней поверхности (вмятины, царапины, потертости), естественные изменения цвета металла, в т.ч. появление радужных и темных пятен, а также - коррозии на металле в местах повреждения покрытия и непокрытых участках металла;
 - Износа деталей отделки, ламп, батарей, защитных экранов, накопителей мусора, ремней, щеток и иных деталей с ограниченным сроком использования;
 - Ремонта изделия, произведенного лицами или фирмами, не являющимися авторизованными сервисными центрами*;
 - Самостоятельной разборки изделия, не предусмотренной инструкцией по эксплуатации, или любого другого постороннего вмешательства в его конструкцию.
5. Настоящая гарантия действительна по предъявлении вместе с оригиналом настоящего талона, оригиналом товарного чека, выданного продавцом, и изделия, в котором обнаружены дефекты.
6. Настоящая гарантия действительна только для изделий, используемых для личных бытовых нужд, и не распространяется на изделия, которые используются для коммерческих, промышленных или профессиональных целей.

По всем вопросам гарантийного обслуживания изделий POLARIS обращайтесь к Вашему местному официальному продавцу POLARIS.

В случае обнаружения неисправностей оборудования незамедлительно связаться с сервисным центром

**Адреса авторизованных обслуживающих центров на сайте Компании: www.polar.ru*

Поставщик не несет никакой ответственности за ущерб, связанный с повреждением изделия при транспортировке, в результате некорректного использования, а также в связи с модификацией или самостоятельным ремонтом изделия.

Пилосос побутовий
POLARIS
Модель PVC 1836

Інструкція з експлуатації

Дякуємо Вам за вибір продукції, що випускається під торговельною маркою POLARIS. Наші вироби розроблено відповідно до високих вимог якості, функціональності й дизайну. Ми впевнені, що, придбавши новий виріб нашої фірми, Ви будете задоволені.

Перед початком експлуатації приладу уважно прочитайте цю інструкцію, в якій міститься важлива інформація, що стосується Вашої безпеки, а також рекомендації з правильного використання приладу й догляду за ним.

Зберігайте інструкцію разом із гарантійним талоном, касовим чеком, а також, якщо це можливо, з картонною коробкою і пакувальним матеріалом.

Зміст

1. Загальна інформація	18
2. Загальні вказівки з безпеки.....	18
3. Спеціальні вказівки з безпеки цього приладу	19
4. Сфера використання	19
5. Опис приладу	19
6. Комплектація	21
7. Експлуатація	21
8. Чищення та догляд.....	24
9. Транспортування.....	27
10. Реалізація	27
11. Несправності та методи їх усунення.....	27
12. Вимоги щодо утилізації.....	28
13. Технічні характеристики	28
14. Інформація про сертифікацію	29
15. Гарантійне зобов'язання	30

1. Загальна інформація

Ця інструкція з експлуатації призначена для ознайомлення з технічними даними, будовою, правилами експлуатації і зберігання пирососа побутового, модель PVC 1836 POLARIS (далі по тексту – пиросос, прилад).

2. Загальні вказівки з безпеки

- Експлуатація приладу повинна здійснюватися відповідно до «Правил технічної експлуатації електроустановок користувачів».
- Прилад призначений винятково для побутового використання. Тривале використання приладу в комерційних цілях може призвести до його перенавантаження, в результаті чого, він може бути пошкоджений або нанести шкоду здоров'ю людей.
- Перед введенням приладу в експлуатацію уважно прочитайте цю Інструкцію та збережіть її.
- Прилад повинен використовуватися тільки за призначенням відповідно до цієї Інструкції.
- Цей прилад не призначений для використання людьми (у тому числі дітьми), у яких наявні фізичні, нервові або психічні відхилення або бракує досвіду і знань, за винятком випадків, коли за такими особами здійснюється нагляд або проводиться їхній інструктаж щодо використання цього приладу особою, відповідальною за їхню безпеку. Необхідно здійснювати нагляд за дітьми, аби не допустити їхніх ігор із приладом.
- Щоразу перед вмиканням приладу оглядайте його. При наявності ушкоджень приладу і шнура живлення в жодному разі не вмикайте його у розетку.
- Не слід використовувати прилад після падіння, якщо наявні очевидні признаки пошкодження. Перш ніж надалі використовувати прилад, необхідно перевірити його кваліфікованим спеціалістом.
- Увага! Не використовуйте прилад поблизу ванн, раковин або інших ємностей, заповнених водою.
- У жодному разі не занурюйте прилад у воду чи інші рідини.
- Умикайте прилад тільки в джерело змінного струму (~). Перед вмиканням переконайтеся, що прилад розрахований на напругу, що використовується в мережі.
- Будь-яке помилкове вмикання позбавляє Вас права на гарантійне обслуговування.
- Не користуйтеся нестандартними джерелами живлення чи іншими пристроями для підключення.
- Перед вмиканням приладу в мережу переконайтеся, що він вимкнений.
- Не використовуйте прилад поза приміщенням. Бережіть прилад від спеки, прямих сонячних променів, ударів об гострі кути, вологи (у жодному разі не занурюйте прилад у воду).
- Не під'єднуйте шнур живлення до мережі вологими руками.
- Після завершення експлуатації, чищення або поломці приладу завжди від'єднуйте його від мережі.
- Не залишайте прилад без нагляду. Зберігайте прилад у недоступному для дітей місці.
- Не можна переносити прилад, тримаючи його за шнур живлення. Забороняється також від'єднувати прилад від мережі, тримаючи його за шнур живлення. При вимиканні приладу з мережі тримайтеся за штепсельну вилку.
- **Заміну шнура живлення можуть здійснювати тільки кваліфіковані фахівці – співробітники сервісного центру. Некваліфікований ремонт становить пряму небезпеку для користувача.**

- Не здійснюйте ремонт приладу самостійно. Ремонт, огляд і регулювання повинні здійснюватися тільки кваліфікованими фахівцями сервісного центру.
- Для ремонту приладу можуть використовуватися лише оригінальні запасні частини.

3. Спеціальні вказівки з безпеки цього приладу

- Під час роботи приладу розташовуйте його на віддалі від нагрівальних та інших електричних приладів.
- Забороняється використання пирососа без пилозбірника і без фільтрів або з забитими пилом пилозбірником і фільтрами.
- Не використовуйте хімічні розчинники для чищення пирососа.
- Не всмоктуйте пирососом наступні предмети і матеріали:
 - предмети, що горять: попіл, вуглики, недопалки та ін.;
 - гострі предмети: бите скло, голки, канцелярські кнопки, скріпки та ін.;
 - барвник, який використовується в принтерах або копіювальних машинах, оскільки він являє собою електропровідну суміш і не видаляється з фільтра повністю;
 - отруйні, вибухонебезпечні та їдкі речовини;
 - азбест або азбестовий пил;
 - будівельну гіпсо-цементно-вапняний пил;
 - вологий пил і бруд;
 - воду та інші рідини.
 - не оброблюйте пирососом людей і домашніх тварин.
- Використовуйте лише рекомендовані виробником аксесуари та запасні частини.
- Не тягніть пиросос за гнучкий шланг. Регулярно перевіряйте його стан. Не використовуйте шланг, якщо він пошкоджений.
- Не закривайте отвори для виходу повітря.
- Забороняється встановлювати працюючий пиросос на краї та бокові частини корпусу. Пиросос завжди повинен знаходитися в горизонтальному положенні, стежте за стійкістю пирососа на сходах.

4. Сфера використання

Прилад призначений виключно для побутового використання відповідно до цієї Інструкції. Прилад не призначений для промислового і комерційного використання для прибирання будівельного сміття. Виробник не несе відповідальності за збитки, що виникли в результаті неправильного або непередбаченого цією інструкцією використання.

5. Опис приладу

Пиросос PVC 1836 призначений для прибирання побутових приміщень шляхом всмоктування пилу та дрібного сміття.



1. Ручка шланга
2. Регулятор повітряного потоку
3. Регулятор довжини телескопічної трубки
4. Телескопічна трубка
5. Кнопка включення /вимикання (ВКЛ/ВИКЛ)
6. Регулятор потужності
7. Тримач телескопічної трубки для горизонтальної паркування
8. Кнопка автоматичного змотування шнура
9. Кришка фільтра Нера
10. Щітка для підлоги і килимів
11. Перемикач режиму прибирання килимового і жорсткого підлогового покриття
12. Комбінована насадка
13. Шнур
14. Колесо
15. Контейнер пилозбірника
16. Патрубок
17. Фільтр пилозбірника
18. Кришка пилозбірника
19. Кнопка фіксації пилозбірника
20. Гнучкий шланг

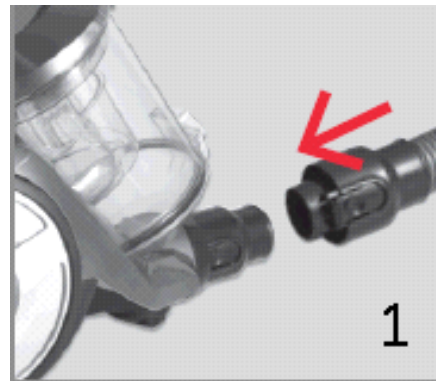
6. Комплектація

1. Пілосос	1 шт.
2. Гнучкий шланг	1 шт.
3. Телескопічна трубка	1 шт.
4. Щітка для підлоги та килимів	1 шт.
5. Комбінована насадка	1 шт.
6. Інструкція з експлуатації	1 шт.
7. Гарантійний талон	1 шт.
8. Перелік сервісних центрів	1 шт.
9. Упаковка (поліетиленовий пакет + коробка)	1 шт.

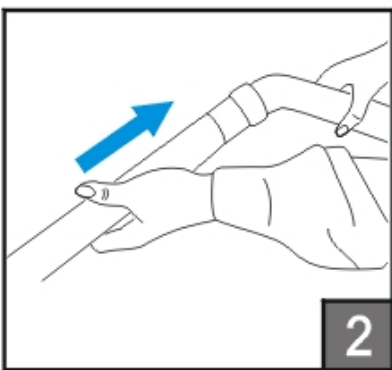
7. Експлуатація

Відкрийте коробку, обережно вийміть прилад, зніміть всі пакувальні матеріали.

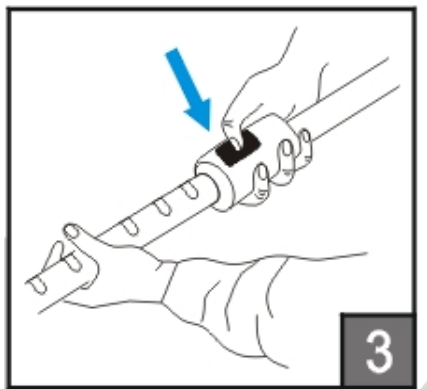
- Приєднання шланга:
Вставте патрубок вхідний отвір до клацання, натиснувши кнопки з боків патрубка.
- Від'єднання шланга:
Вимкніть прилад з розетки, витягніть патрубок шланга з гнізда, натиснувши кнопки з боків і потягнувши за патрубок.(Рис.1)



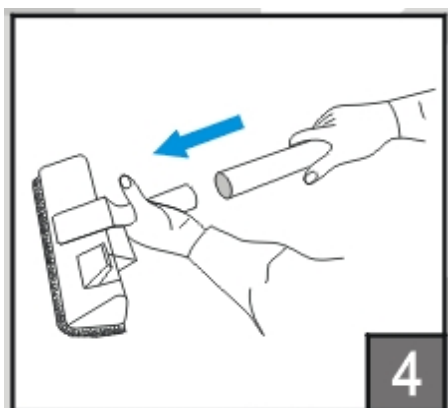
- Вставте наконечник ручки шланга в нерухому частину телескопічної трубки. (Рис. 2)



- Зсуньте вперед (від себе) пластиковий фіксатор на нерухомій частині телескопічної трубки та витягніть її висувну частину на необхідну довжину. Відрегулюйте таким чином довжину телескопічної трубки. (Рис.3)



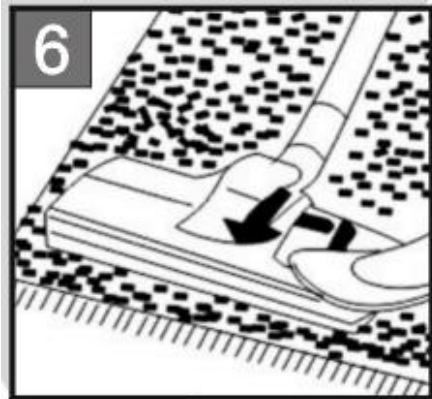
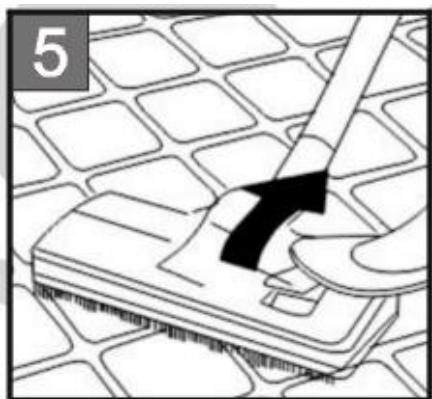
- Надіньте необхідну насадку на висувну частину телескопічної трубки (велику щітку «підлога/килим» або комбіновану насадку «меблі/щілини»). (Рис.4)



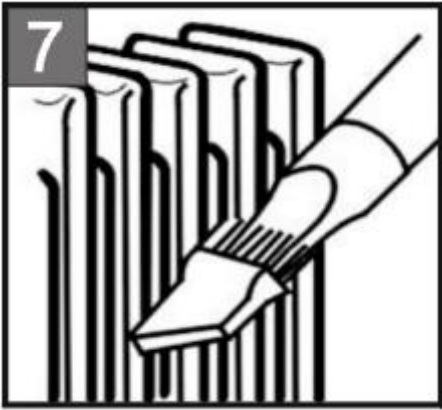
Підготовка насадки для чищення килимів, покриттів із плитки та дерева:

Тверді покриття – щітка висунута. (Рис.5)

Килимові покриття – щітка схована. (Рис.6)



Комбінована насадка для чищення штор, оббивки меблів, важкодоступних місць. (Рис.7)



ЗАСТОСУВАННЯ

1. Витягніть шнур на необхідну довжину, зайвий змотайте за допомогою кнопки 8. Не витягайте мережевий шнур далі жовтої позначки, що сигналізує про наближення до кінця шнура, котрий розмотується. Червона позначка значить кінець шнура, що розмотується.
2. Під'єднайте прилад до мережі.

Увага!

Перед під'єднанням приладу до мережі, переконайтеся у відповідності його технічних характеристик (див. розділ «Технічні характеристики») параметрам мережі.

3. Для ввімкнення приладу натисніть на кнопку УВІМК/ВИМК (5) на корпусі пилососа.

Регулювання сили всмоктування

4. Ви можете регулювати силу всмоктування Вашого пилососа двома способами:

- за допомогою регулятора потоку повітря (2), розташованого на ручці шланга (1). Для делікатних матеріалів рекомендується використовувати мінімальну силу всмоктування, для цього максимально відкрийте заслінку регулятора. В разі чищення матраців, оббивки меблів та килимів встановлюйте заслінку регулятора в середнє положення. Чищення покриттів з плитки, дерева чи інших твердих матеріалів здійснюйте при закритій заслінці регулятора.
- з допомогою регулятора потужності двигуна (6). Обертання регулятора за годинниковою стрілкою плавно збільшує оберти двигуна, проти годинникової стрілки – зменшує

Силу всмоктування можна міняти в процесі прибирання.

5. Після завершення роботи вимкніть пилосос за допомогою кнопки УВІМК/ВИМК (5) на корпусі, потім від'єднайте прилад від мережі. Для того, щоб змотати шнур, натисніть на кнопку автоматичного змотування (8) однією рукою, а іншою направляйте його, щоб він рівномірно постував на прийомний пристрій.

ЦИКЛОНІЧНА СИСТЕМА ЗБОРУ ПИЛУ

Циклонічна система не потребує мішка для збору пилу. Частинки пилу всмоктуються у контейнер для збору пилу потоком повітря, котре очищається захисним HEPA фільтром, установленим на виході з пилососа.



Попередження!

Ніколи не використовуйте прилад без встановлених фільтрів, а також у випадку його пошкодження або забруднення. Інакше пил потраплятиме безпосередньо в двигун, що може призвести до поломки приладу.

8. Чищення Та Догляд

Чищення контейнера для збору пилу. Проводиться після кожного прибирання.

1. Вимкніть прилад і від'єднайте шнур живлення від розетки. Тягніть лише за штепсельну вилку, а не за шнур.
2. Зніміть контейнер для збору пилу, для цього натисніть на кнопку блокування (1) і потягніть контейнер на себе, тримаючи його за ручку (2). (см Рис.8)



Рис.8

3. Тримаючи контейнер за ручку, розташуйте його над сміттєвим баком нижньою кришкою вниз. Відіжміть засувку нижньої кришки контейнера для відкривання і очищення від пилу. Після видалення пилу закрийте нижню кришку. Утримуючи знизу корпус контейнера, відіжміть засувку кришки і відкрийте її. Зніміть і розберіть циклонний фільтр. Витрусіть залишки пилу з контейнера і елементів циклонного фільтра. (Рис.9).

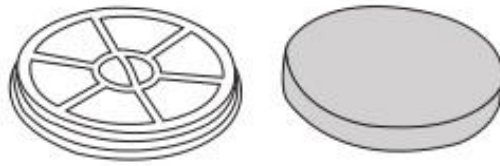


Рис.9

4. Після очищення промийте пилозбірник і елементи фільтра холодною проточною водою і витріть насухо, або ретельно просушіть. (Рис.9)
5. Промийте фільтруючі елементи в теплій воді без застосування миючих засобів, просушіть їх в провітрюваному місці без застосування нагріву. Не використовуйте пилосос з вологими фільтруючими елементами.

ФІЛЬТРУЮЧІ ЕЛЕМЕНТИ:

Фільтр контейнера для збору пилу



ФІЛЬТРУЮЧІ ЕЛЕМЕНТИ:

Поролоновий фільтр

Увага!

Не мийте деталі пирососа в посудомийній або пральній машині.

6. Зберіть систему фільтрації в зворотній послідовності.
7. Встановіть фільтруючі елементи.
8. Закрийте кришку. Зафіксуйте контейнер на корпусі до клацання. Прилад готовий до використання.
9. Якщо потужність всмоктування впала, але контейнер ще не заповнений, відкрийте контейнер і подивіться, не загороджує щось канали циклонного фільтра. Будь-ласка, очищайте прилад у разі виявлення засмічень.

Чищення повітровипускного HEPA - фільтра

Перед потраплянням в атмосферу повітря проходить фінальну очистку повітровипускним HEPA - фільтром, розташованим на задній стінці приладу. Прочищати цей фільтр необхідно наступним чином:

1. Від'єднайте прилад від електромережі. Завжди тягніть лише за штепсельну вилку, а не за шнур.
2. Зніміть кришку, потягнувши вгору засувку, і дістаньте фільтр, натиснувши вниз засувку на його верхній стороні (рис. 10).
3. Промийте фільтр під холодною проточною водою. Не використовуйте мило і миючі засоби!
4. Висушіть фільтр при кімнатній температурі протягом 24 годин. Не використовуйте вологе або несправний фільтр.
5. Встановіть на місце повітря випускаючий фільтр (або замініть його на новий) і закрийте кришку, вставивши її на місце (Рис.10).

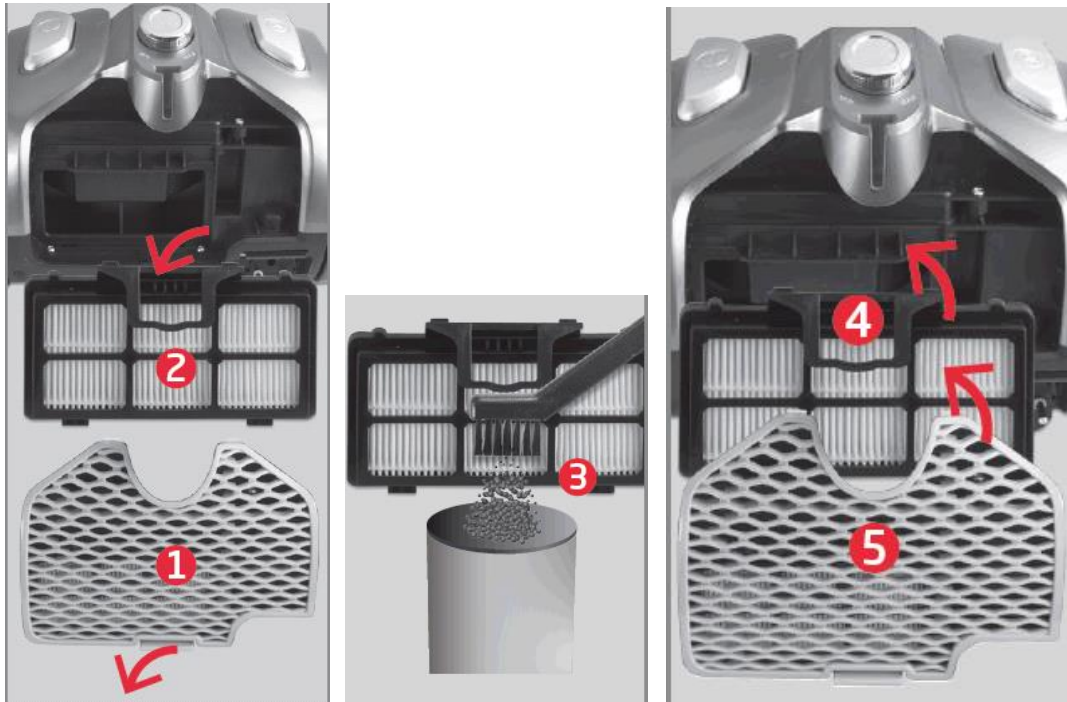


Рис. 10

Зберігання

Електроприлади слід зберігати в закритому сухому та чистому приміщенні при температурі повітря не вище плюс 40°C та відносній вологості не вище 70% за відсутності навколо пилю, парів кислот та інших речовин, що негативно впливають на матеріали з яких виготовлено електроприлади.

Зберігайте прилад у недоступному для дітей місці

На задній частині корпусу приладу має слот для фіксації трубки з насадкою у вертикальному положенні для зручності під час зберігання.

9. Транспортування

Електроприлади транспортуються всіма видами транспорту відповідно до правил перевезення вантажів, що діють на транспорті конкретного виду. Для перевезення приладу використовуйте оригінальну заводську упаковку.

Під час транспортування приладів, вони не повинні потрапляти під безпосередній вплив атмосферних осадів і агресивних середовищ.

10. Реалізація

Правила реалізації не встановлені.

11. Несправності та методи їх усунення

У цій таблиці представлений перелік найбільш розповсюджених проблем, котрі можуть виникнути під час використання приладу. Якщо самостійно не вдається справитися із

проблемами, що виникли, зверніться до центру підтримки споживачів, або до авторизованого сервісного центру.

Прояви несправності	Причини виникнення	Методи усунення
Прилад не вмикається	Немає живлення	Перевірте надійність під'єднання шнура живлення до електромережі
Потужність всмоктування недостатня або знижується під час роботи	Утворилося засмічення у контейнері для збору пилу, фільтри, шлангу чи насадці	Очистіть або замініть контейнер для збору пилу та фільтри. Перевірте та усуньте засмічення в шлангу та насадці.
Електричні розряди під час роботи та налипання пилу на корпус насадки	Статична електрика через низьку вологість повітря в приміщенні	Вжити заходів щодо зволоження повітря у приміщенні. Регулярно підносьте насадку до металевих предметів для зняття статичних зарядів
Прилад несподівано вимикається під час роботи	Спрацював захисний пристрій через перегрів двигуна	Усуньте можливі причини перегріву (засмічення контейнера для збору пилу, фільтрів, шлангів і насадок). Перед повторним увімкненням дайте приладу охолонути протягом щонайменше 30 хвилин
Шнур повністю не змотується	Шнур перекручений, забруднений або змотаний нерівно	Витягніть шнур на всю довжину, протріть вологою тканиною, просушіть і рівномірно змотайте знову.

Примітка: Після завершення терміну експлуатації електроприладу не викидайте його разом зі звичайними побутовими відходами, а передайте в спеціалізований пункт збору для подальшої утилізації. Таким чином Ви допоможете зберегти довкілля.

12. Вимоги щодо утилізації

Відходи, що утворюються під час утилізації виробів, підлягають обов'язковому збору для подальшої утилізації в установленому порядку та відповідно до чинних вимог і норм галузевої нормативної документації, в тому числі відповідно до СанПиН 2.1.7.1322-03 «Гігієнічні вимоги щодо розміщення і знешкодження відходів виробництва та споживання.»

13. Технічні характеристики

PVC 1836 – пилосос побутовий електричний торговельної марки POLARIS

Напруга: 220-240 В

Частота: ~ 50 Гц

Максимальна потужність: 1800 Вт

Ефективна місткість контейнера для збору пилу: 2,5л
Клас захисту – 2

Примітка: Внаслідок постійного процесу внесення змін і вдосконалень, між інструкцією і виробом можуть спостерігатися деякі розходження. Виробник сподівається, що користувач зверне на це увагу.

14.Інформація про сертифікацію



Розрахунковий термін служби виробу: 3 роки

Гарантійний строк: 1 рік від дня покупки

Дата виготовлення: зазначена на шильдику приладу

Виробник:

POLARIS CORPORATION LIMITED - ПОЛАРИС КОРПОРЕЙШН ЛИМИТЕД

Блок 1801, 18/F, Джубили Сентр, 46 Глостер Роуд, Ванчай, Гонконг

Unit 1801, 18/F, Jubilee Centre, 46 Gloucester Road, Wanchai, Hong Kong

Owner of TM Polaris - Astrata AG., Gewerbestrasse 5, Cham, canton Zug 6330, Switzerland.

Владелец ТЗ Polaris - Акционерное общество Астрата, Гевербештрассе 5, Хам, Кантон Цуг, 6330, Швейцария.

На заводі:

CUORI ELECTRICAL APPLIANCES (GROUP) CO., LTD - КУОРИ ЕЛЕКТРИКАЛ АППЛАЙАНСЕС (ГРУП) КО., ЛТД

No.48 Developing Rd, Zhouxiang Town, Cixi City, Zhejiang, China

№.48 Девелопинг Роуд, Чжоусян таун, город Цыси, Чжэцзян, Китай

Імпортер в Росії:

ООО «Поларис Инт»

105005, Россия, г.Москва, 2-ая Бауманская ул., д.7, стр.5, ком.26

Уповноважений представник в РФ і Білорусі ООО «ДС-Сервис» 109518, г.Москва, Волжский б-р, д.5

Телефон единой справочной службы 8 800 700 11 78

15. Гарантійне Зобов'язання

Виріб: Пилосос побутовий електричний

Модель PVC 1836

Ця гарантія надається виробником як додаток до прав споживача, встановлених чинним законодавством і жодним чином не обмежує їх.

Ця гарантія діє протягом 12 місяців з дати придбання виробу і забезпечує гарантійне обслуговування виробу у випадку виявлення дефектів, пов'язаних із матеріалами та роботою. У цьому випадку споживач має право, серед іншого, на безкоштовний ремонт виробу. Ця гарантія дійсна при дотриманні наступних умов:

1. Гарантійне зобов'язання поширюється на всі моделі, що випускаються компанією «POLARIS CORPORATION LIMITED» у країнах, де надається гарантійне обслуговування (незалежно від місця покупки).
2. Виріб повинен бути придбаний винятково для особистих побутових потреб. Виріб повинен використовуватися в суворій відповідності до інструкції з експлуатації, з дотриманням правил та вимог безпеки.
3. Обов'язки виробника за цією гарантією виконуються продавцями - вповноваженими дилерами виробника й офіційними центрами обслуговування (сервісу). Ця гарантія не поширюється на вироби, придбані в продавців, які не уповноважені виробником. Вони самостійно відповідають перед споживачем відповідно до законодавства.
4. Ця гарантія не поширюється на дефекти і зовнішні зміни виробу, які виникли внаслідок:
 - Хімічного, механічного або іншого впливу, потрапляння сторонніх предметів, рідин, комах і продуктів їх життєдіяльності усередину виробу;
 - Неправильної експлуатації, що полягає у використанні виробу не за його прямим призначенням, а також установки і експлуатації виробу з порушенням правил і вимог техніки безпеки;
 - Нормальної експлуатації, а також природного зносу, не впливають на функціональні властивості: механічні пошкодження зовнішньої або внутрішньої поверхні (вм'ятини, подряпини, потертості), природні зміни кольору металу, в т. ч. поява райдужних і темних плям, а також - корозії на металі в місцях пошкодження покриття непокритих ділянках металу;
 - Зносу деталей оздоблення, ламп, батарей, захисних екранів, накопичувачів сміття, ременів, щіток та інших деталей з обмеженим терміном використання;
 - Ремонту виробу, здійсненого особами або фірмами, що не є авторизованими сервісними центрами*;
 - Самостійного розбирання виробу, не передбаченого інструкцією з експлуатації, або будь-якого іншого стороннього втручання у його конструкцію.
5. Ця гарантія дійсна, якщо пред'явлена разом із оригіналом справжнього талона, оригіналом товарного чека, виданого продавцем, і виробу, в якому виявлено дефекти.
6. Ця гарантія дійсна тільки для виробів, що використовуються для особистих побутових потреб, і не поширюється на вироби, які використовуються для комерційних, промислових або професійних цілей.

З усіх питань гарантійного обслуговування виробів POLARIS звертайтеся до Вашого місцевого офіційного продавця POLARIS.

У разі виявлення несправностей обладнання слід негайно звернутися до сервісного центру.

*Адреси авторизованих центрів обслуговування на сайті Компанії: www.polar.ru

Постачальник не несе ніякої відповідальності за збитки, пов'язані з пошкодженням приладу під час його транспортування, в результаті некоректного використання, а також у зв'язку з модифікацією або самостійним ремонтом приладу.

ТҰРМЫСТЫҚ ШАҢСОРҒЫШ
POLARIS
МОДЕЛІ PVC 1836

ПАЙДАЛАНУ ЖӨНІНДЕГІ НҰСҚАУЛЫҚ

POLARIS сауда маркасымен шығатын өнімді таңдағаныңыз үшін алғыс білдіреміз. Біздің бұйымдар сапа, функционалдық және дизайнға қойылатын жоғары талаптарға сәйкес жасалған. Біздің фирмадан жаңа бұйым алғаныңызға риза болатыныңызға сенімдіміз.

Құралды пайдаланбас бұрын осы нұсқаулықты (нұсқамасын) толығымен мұқият түрде оқып шығыңыз, онда Сіздің қауіпсіздігіңізге қатысты маңызды ақпарат бар, сондай-ақ, құралды дұрыс пайдалану мен күтуге қатысты кеңестер берілген.

Нұсқаулықты кепілдік талонымен, кассалық чекпен бірге, мүмкіндігінше, картон қорапта және орामа материалымен бірге сақтаңыз.

Мазмұны

1. Жалпы мәлімет	32
2. Қауіпсіздік жөніндегі жалпы нұсқаулар	32
3. Осы құралдың қауіпсіздігі жөніндегі арнайы нұсқаулар	33
4. Құралдың пайдалану саласы	33
5. Құралдың сипаттамасы	33
6. Құралдың жиынтығы	34
7. Құралды пайдалану.....	35
8. Тазарту және сақтау жөніндегі шарт.....	38
9. Тасымалдау жөніндегі шарт.....	41
10. Тауарды өткізу.....	41
11. Ақауларды іздестіру және оларды жою тәсілдері.....	41
12. Қалдықтарды кәдеге жарату жөніндегі талаптар.....	42
13. Техникалық сипаттамалары	42
14. Сертификаттау туралы ақпарат.....	42
15. Кепілдік міндеттеме.....	44

1. ЖАЛПЫ МӘЛІМЕТ

Бұл пайдалану бойынша нұсқаулық, моделі PVC 1836 POLARIS тұрмыстық электрлі шаңсорғыш (бұдан әрі мәтін бойынша – шаңсорғыш, құрал) жөніндегі техникалық ақпаратпен, құрылғымен, құралды сақтау мен пайдалану бойынша ережелермен танысуға арналған.

2. ҚАУІПСІЗДІК ЖӨНІНДЕГІ ЖАЛПЫ НҰСҚАУЛАР

- Құралды пайдалану «Тұтынушылардың электрлі орнатуларды техникалық пайдалану ережелеріне» сәйкес жүзеге асырылуы тиіс.
- Құрал тек қана тұрмыста пайдаланылуы тиіс. Құралды коммерциялық мақсатта ұзақ уақыт бойы пайдалану құралдың істен шығуына, зақымдалуына немесе адамдардың денсаулығына нұқсан келтіруіне әкеп соғуы мүмкін.
- Бұл құралды пайдалануды бастамас бұрын пайдалану жөніндегі нұсқаулықты мұқият түрде оқып шығыңыз, содан оны сақтап қойыңыз.
- Құрал осы нұсқаулықтың ережелеріне сәйкес тек мақсаты бойынша пайдаланылуы тиіс.
- Аталмыш құралды қолдануға қатысты қауіпсіздіктері үшін жауап беретін тұлғаның нұсқаулығы жүргізілген немесе қадағалау жүзеге асырылған кездерді есепке алмағанда, білімі мен тәжірибесі жоқ немесе жүйке жүйесінде немесе психикалық, физикалық ауытқулары бар тұлғалардың (балаларды қоса алғанда) қолдануына арналмаған. Балалардың құралмен ойнауына жол бермеу үшін оларды қадағалап отырыңыз.
- Әр кезде құралды қоспас бұрын оны қарап шығыңыз. Құралдың және желілік сымның ақаулығы анықталған жағдайда, құралды розеткаға қосуға мүлдем болмайды.
- Құрал жерге, еденге құлаған жағдайда немесе қандай да бір ақау түрі байқалса, құралды пайдаланбаңыз. Құралды пайдаланбас бұрын оны білікті маманға көрсетіңіз.
- Назар аударыңыз! Құралды ванна, шұңғылша немесе сумен толтырылған басқа ыдыстардың қасында пайдалануға болмайды.
- Құралды суға немесе басқа сұйықтыққа салуға мүлдем болмайды.
- Құралды тек қана ауыспалы тоқ көзіне ғана қосыңыз (~). Қоспас бұрын, құралдың желіде қолданылатын кернеуге арналғанына көз жеткізіңіз.
- Кез келген ақау бола тұра құралды іске қосу Сізді кепілдікті қызмет көрсету құқығынан айырады.
- Стандартты емес қоректендіру көздерін немесе қосу құрылғыларын пайдаланбаңыз.
- Құралды желіге қоспас бұрын, оның сөніп тұрғанына көз жеткізіңіз.
- Құралды бөлмежайдан тысқары жерде пайдаланбаңыз. Құралды ыстық ауаның, тікелей күн көзіне және ылғалға ұшырамайтындай етіп, сақталуы керек. (құралды ешқашан суға батырмаңыз).
- Қоректендіру сымын желіге дымқыл қолыңызбен жалғастырып қоспаңыз.
- Құралмен пайдаланып болғаннан кейін, оны тазартпас бұрын немесе құрал сынып қалса оны әрдайым желіден ажыратыңыз.
- Құралды қараусыз қалдырмаңыз. Құралды балалардың қолы жетпейтін жерде сақтаңыз.
- Құралды желілік сымнан ұстап тасымалдауға болмайды. Сондай-ақ, құралды желілік сымнан ұстап желіден ажыратуға тиым салынады. Құралды желіден ажыратқанда оның штепсель ашасынан ұстаңыз.
- Сымды тек қана білікті мамандар – қызмет көрсету орталығының қызметкерлері ғана ауыстыра алады. Біліктілігі жоқ тұлға тарапынан жасалған жөндеу қолданушыны қауіп-қатерге ұшыратуы мүмкін.

- Құралды өз бетіңізбен жөндеуге болмайды. Жөндеуді қызмет көрсету орталығының білікті мамандары ғана жүзеге асыруы керек.
- Құралды жөндеу үшін тек қана түпнұсқа қосалқы бөлшектер пайдаланылады.

3. ОСЫ ҚҰРАЛДЫҢ ҚАУІПСІЗДІГІ ЖӨНІНДЕГІ АРНАЙЫ НҰСҚАУЛАР

- Құралдың жұмысы барысында оны жылу шығаратын көздерінен және өзге де электрлі құралдардан алыс қашықтықта орнатыңыз.
- Шаңсорғышты шаң жинағышсыз және сүзгілерсіз немесе шаңды қаппен және шаңмен бітелген шаң сүзгілерімен пайдалануға тыйым салынады.
- Шаңсорғышты тазарту үшін химиялық еріткіштерді қолданбаңыз.
- Шаңсорғышпен келесі заттар мен материалдарды жинамаңыз:
 - Жанатын заттар: күл, көмір шоқтары, темекі тұқылдары және т.б.;
 - Өткір заттар: сынған шыны, инелер, канцелярлық батырмалар, қағаз қыстырғыштарды және т.б.;
 - принтерлерде немесе көшірме машиналарында қолданатын бояулар, өйткені олар электр өткізетін қоспа болып табылады және сүзгіден толығымен алынбайды;
 - улы, жарылғыш және шірітіп жіберетін заттар;
 - асбест немесе асбестті шаң;
 - гипс-цемент-эк шаңын құрастыру;
 - ылғалды шаң мен кір;
 - су және құрамында суы бар сұйықтар.
 - Шаңсорғышпен адамдар мен үй жануарларды тазаламаңыз.
- Өндіруші кеңес берген аксессуарларды және қосалқы бөлшектерді ғана қолданыңыз.
- Шаңсорғышты майысқақ түтігінен тартқыламаңыз. Майысқа түтікті оқтын-оқтын тексеріп тұрыңыз. Түтік ақауланса, оны қолданбаңыз.
- Шаңсорғыштың ауа шығатын саңылауын жаппаңыз.
- Шаңсорғышты корпустың бүйір жағына және бір жетіне жантайтып орнатуға тиым салынады. Шаңсорғыш қашанда горизонталды орналасуы тиіс, шаңсорғыштың баспалдақта орнықты орналасқанын қадағалаңыз.

4. ПАЙДАЛАНУ САЛАСЫ

Құрылғыны осы нұсқаулыққа сәйкес тек үйде пайдалануға арналған. Құрылғы өнеркәсіптік және коммерциялық мақсатта пайдаланылмайды және құрылыс қоқыстарын тазалауға арналған.

Өндіруші осы пайдалану бойынша нұсқаулықта қарастырылмаған немесе дұрыс пайдаланбаудың нәтижесінде туындаған залал үшін жауапты емес.

5. ҚҰРАЛДЫҢ СИПАТТАМАСЫ

Құрал тұрмыстық үй-жайларда шаң мен ұсақ қоқысты сору жолымен құрғақ тазалауды іске асырады.



1. Шланг тұтқасы
2. Ауа ағынының реттегіші
3. Телескоптық түтіктің ұзындығы реттегіші
4. Телескопиялық түтік
5. Қосу / өшіру түймесі (ҚОСУ / ӨШІРУЛІ)
6. Қуат контроллері
7. Көлденең тұраққа арналған телескоптық түтік ұстағышы
8. Автоматты кабель тартқыштың түймесі
9. Negro сүзгісі қақпағы
10. Еден және кілем үшін щетка
11. Кілем мен қатты еденді тазалауды қосыңыз
12. Біріктірілген саптама
13. Сым
14. Дөңгелекті
- Шаңсорғыштың контейнері
16. Салалық құбыр
- Шаң сорғыш сүзгісі
18. Шаңның қақпағы
19. Шаңсорғышты босату түймесі
20. Икемді шланг

6. ҚҰРАЛДЫҢ ЖИЫНТЫҒЫ

1. Шаңсорғыш - 1 дана.

2. Майысқақ құбыршек -1 дана.
3. Телескоптық түтік -1 дана.
4. Еден мен кілемнен жинауға арналған қылшақ - 1 дана.
5. Құрамдастырылған қондырмасы - 1 дана.
6. Пайдалану жөніндегі нұсқаулық- 1 дана.
7. Кепілдік талон-1 дана.
8. Қызмет көрсету орталықтарының тізімі-1 дана.
9. Құралдың орамасы (полиэтилен пакеті + қорабы) – 1 дана.

7. ҚҰРАЛДЫ ПАЙДАЛАНУ

Орама қорабын ашыңыз, құралды абайлықпен шығарыңыз, оның орайтын барлық материалдарды құралдың ішінен және сыртынан алып тастаңыз.

a. Шланг қосылымы:

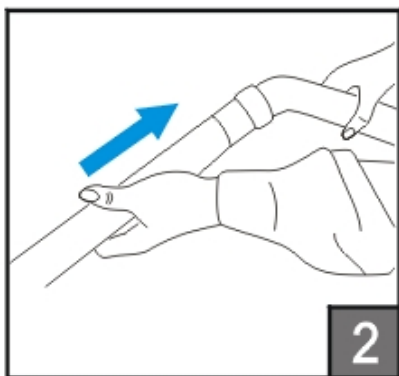
Саңылауларды саңылаудың бүйіріндегі түймелерді басқанға дейін ауа сорғышының тесікшесіне салыңыз.

b. Шлангты босату:

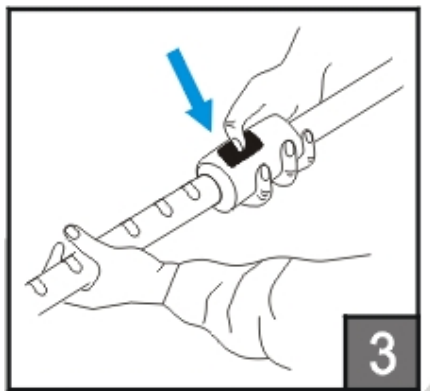
Құрылғыны розеткадан ажыратыңыз, түтіктерді екі жағындағы түймелерді басып, жеңді тартып тартып розеткадан шығарыңыз.



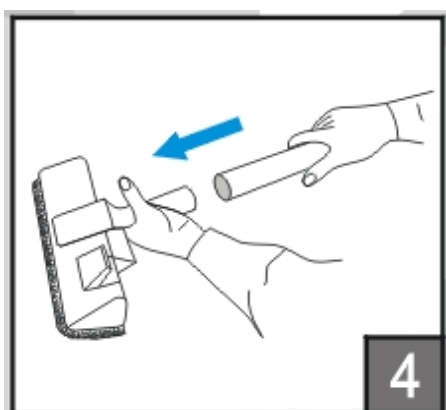
c. Түтіктің ұшын телескоптық түтіктің қозғалмайтын бөлігіне кіргізіңіз. (2- сурет).



d. Телескоптық түтіктің қозғалмайтын бөлігіндегі пластик бекіткішті алдыға қарай (өзіңізден) тартып, оның қозғалатын бөлігін қажетті ұзындыққа шығарыңыз. Телескоптық түтіктің ұзындығын реттіңіз (3 сурет).



е. Телескоптық түтіктің қозғалатын бөлігіне қажетті қондырманы кигізіңіз («еден/кілем» үлкен қылшақ немесе «жиһаз/қуыс» біріктірілген қондырманы). (4-сурет).

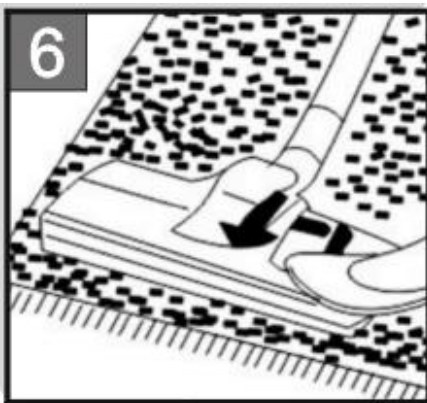
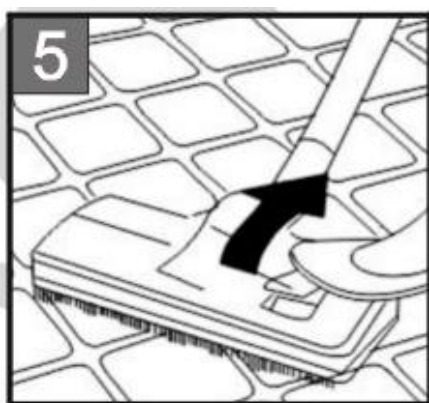


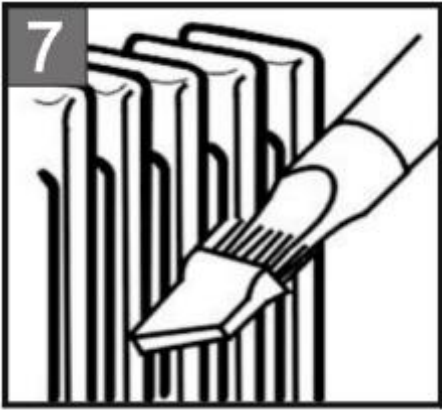
Кілемді, тақта, ағаш жабының тазартуға арналған қондырманы дайындау:

Беті қатты жабындар – қылшақты шығарыңыз (5- сурет).

Кілем беті – қылшақты шығармаңыз (6- сурет).

Перде, жиһаз жабыны мен тазалауға қиын жерлерді тазарту үшін біріктірілген қондырма қолданылады.(7- сурет).





ҚОЛДАНУ

1. Сымды қажетті ұзындыққа шығарыңыз, батырманың 8 көмегімен артық бөлікті ораңыз. Желілік сымды сары белгіден артық шығармаңыз, ол шығарылатын сымның соңғы бөлігінің жақындауын хабарлайды. Қызыл белгі шығарылатын сымның соңы екендігін білдіреді.
2. Құралды желіге жалғастырып қосыңыз.

Назар аударңыз!

Құралды желіге қоспас бұрын оның техникалық сипаттамалары («Техникалық сипаттамалар» бөлімін қараңыз) желі параметрлеріне сәйкес екендігін тексеріңіз.

3. Құралды қосу үшін шаңсорғыштың корпусындағы ІСКЕ ҚОСУ/СӨНДІРУ (5) батырмасына басыңыз.

Сору күшін реттеу

4. Шаңсорғыштың сору қуатын екі жолмен реттей аласыз:
 - түтік ұстағышында (1) орналасқан ауа ағынының реттегішін (2) қолданыңыз. Нәзік материалдар үшін минималды сору күшін қолдану ұсынылады, бұл ретте реттегіштің қақпағын ашыңыз. Матрастарды, бетін жұмсақ жиһаздарды және кілемдерді тазалағанда, реттегіш жапқышты орта жағдайға орнатыңыз. Дроссельдің жабық, плиткамен, ағаштан жасалған және басқа қатты қақпақтары тазаланған.
 - қозғалтқышты реттегіш (6). Тұтқаны сағат бағытына қарсы бұрау қозғалтқыштың айналу жылдамдығын арттырады, оны сағат тіліне қарсы бағытта азайтады.

Сору күшін тазарту үдерісі барысында ауыстыруға болады.

5. Жұмысты аяқтап болған соң құралды оның корпусындағы ІСКЕ ҚОСУ/СӨНДІРУ (5) батырмасына басу арқылы сөндіріңіз, содан соң шаңсорғышты желіден ажыратыңыз. Сымды орау үшін автоматты түрде орау (8) батырмасына бір қолмен басыңыз да, екінші қолыңызбен сымды қабылданатын құрылғыға біркелкі бағыттаңыз.

ШАҢДЫ ЖИНАУДЫҢ ЦИКЛОНДЫҚ ЖҮЙЕСІ

Циклон жүйесі шаң қапшығын қажет етпейді. Шаң бөлшектерін шаң жинағышқа ауаның ағымы арқылы сорып алады. Ауа тазартқыш HEPA сүзгісімен тазаланады, ол шаңсорғыштың шүмегіне

орнатылады.



Ескерту!

Құрылғыны орнатылған сүзгілерсіз немесе бүлінген немесе ластанған сүзгілерсіз қолдануға болмайды. Әйтпесе, шаң қозғалтқышқа түседі және құрылғы бұзылуына әкеледі.

8. ТАЗАРТУ ЖӘНЕ САҚТАУ

Шаң жинауышты тазарту.

1. Құралды сөндіріп, сымды розеткадан ажыратыңыз. Сымнан емес, штепсельді ашадан ұстаңыз.
2. Шаң жинағышын алыңыз, ол үшін блокка қою батырмасына басыңыз да, контейнерді тұтқасынан ұстай өзіңізге қарай тартыңыз (2) (8 -сурет).



8-сурет.

3. Контейнерді тұтқасынан ұстап, оны астыңғы қақпақпен коқысқа салыңыз. Шаңды ашу және тазалау үшін контейнердің төменгі қақпағындағы Құлыптау түймесін басыңыз. Шаңды кетіргеннен кейін, төменгі қақпақты жабыңыз. Контейнер корпусының түбін ұстап тұрып, қақпақты сағат тіліне қарсы бұраңыз, қақпақты босату ысырмасын алыңыз және оны сүзу жүйесімен бірге ашыңыз. Циклондық сүзгіні алып тастаңыз және бөлшектеңіз. Контейнерден және циклон сүзгісінің элементтерінен қалған шанды сілкіңіз. (Сурет 9).

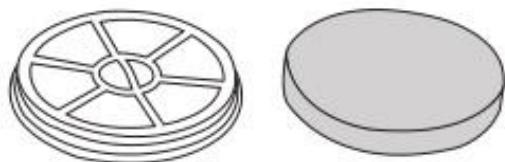


9- сурет.

4. Тазалап болғаннан кейін, шаң қапшығын шайып, сүзгі элементтерін суық сумен жуып, құрғатыңыз немесе мұқият құрғатыңыз. (9-сурет)
5. Сүзгі элементтерін жылы сумен жуу құралдарын пайдаланбай жуыңыз, оларды жылытусыз желдетілетін жерде құрғатыңыз. Шаңсорғышты дымқыл сүзгі элементтерімен пайдаланбаңыз.

СҮЗГІЛЕРДІ ЭЛЕМЕНТТЕР:

Шаң жинауыштың сүзгіші



Поролонды сүзгіш

Назар аударыңыз!

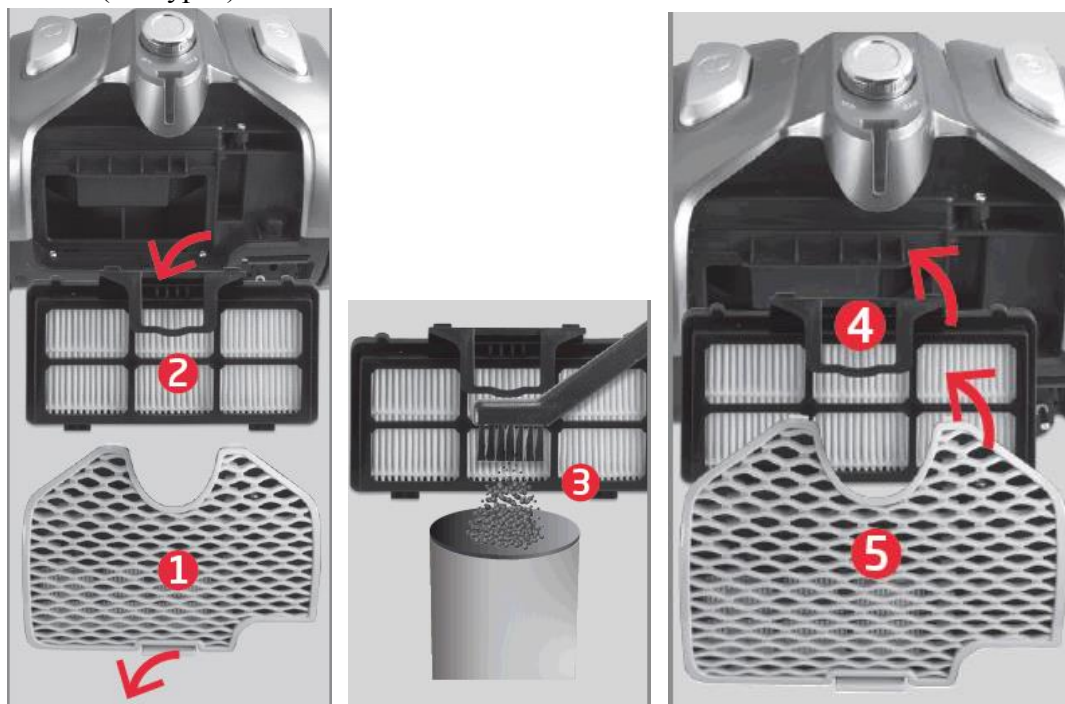
Шаңсорғыштың бөліктерін ыдыс жуғыш немесе кір жуғыш машинасында жумаңыз.

6. Фильтрация жүйесін кері тәртіпте жинаңыз.
7. Сүзгі элементтерін орнатыңыз.
8. Қапакты жабыңыз. Контейнерді денеге бекітілгенше бекітіңіз. Құрылғы пайдалануға дайын.
9. Егер сору қуаты азайған болса, контейнер әлі толтырылмаған болса, контейнерді ашып, циклон сүзгісінің арналары ештеңені блоктағанын тексеріңіз. Құрылғыны бітеліп жатқанда тазалаңыз.

Ауа шығаратын HEPA – сүзгішті тазарту

Атмосфераға шықпас бұрын, ауа соңында құрылғының артындағы дөңгелекте орналасқан HEPA ауа сүзгісімен тазаланады. Мына сүзгіні келесідей тазалаңыз:

1. Құрылғыны қуат көзінен ажыратыңыз. Әрдайым кабельді емес, тек ашаны тартып шығарыңыз.
 2. Қапакты көтеріп, жоғарғы жағындағы бекіткішті басып, сүзгіні шығарыңыз (10-сурет).
 3. Сүзгіні суық ағын сумен жуыңыз. Сабын мен жуғыш заттарды пайдаланбаңыз!
- Сүзгіні бөлме температурасында 24 сағат бойы тазалаңыз. Ылғал немесе ақаулы сүзгіні пайдаланбаңыз.
5. Ауа сүзгісін орнатыңыз (немесе оны жаңасымен ауыстырыңыз) және доңғалақ қаппағын орнына салып (10-сурет).



10-сурет.

Сақтау жөніндегі шарт

Электрлі құралдар қоршаған ауа температурасы плюс 40°С -тан аспайтын, салыстырмалы ылғалдығы 70%-дан жоғары емес, қышқылды және электрлі құралдар материалдарына теріс әсер ететін өзге де будың, шаңның болмауы жағдайында жабық, құрғақ әрі таза бөлмежайда сақталуы тиіс.

Құралды балалардың қолы жетпейтін жерде сақтаңыз.

Құралдың арқы жағында орналасқан қондырмасы бар түтікті бекітуге жазықтық күйінде сақтауға арналған саңылауы бар.

9.ТАСЫМАЛДАУ ЖӨНІНДЕГІ ШАРТ

Электрлі құралдарды нақты бір көлік түрінде әрекет ететін жүкті тасымалдау ережелеріне сәйкес жабық көлік құралдарының кез келген түрінде тасымалдайды. Құралды тасымалдау барысында түпнұсқалық зауыттық ораманы пайдаланыңыз.

Құралдарды тасымалдау барысында оларды тікелей атмосфералық жауынның түсуінен, агрессивті ортадан сақтау қажет.

10.Тауарды өткізу

Тауарды өткізу ережелері белгіленген емес.

11.АҚАУЛАРДЫ ІЗДЕСТІРУ ЖӘНЕ ОЛАРДЫ ЖОЮ ТӘСІЛДЕРІ

Бұл кестеде құралды пайдалану барысында туындауы мүмкін, кең таралған мәселелер келтірілген. Егер өздігіңізден ақауды жоя алмасаңыз, тұтынушыларды қолдау орталығына немесе авторланған қызмет көрсету орталығына хабарласыңыз.

Ақаудың пайда болуы	Пайда болу себебі	Жою тәсілдері
Құрал қосылмайды	Қоректендіру жоқ	Қоректендіру сымының электр желісіне қосылу беріктігін тексеріңіз.
Сору қуаты жеткіліксіз немесе жұмыс барысында төмендейді	Шаң жинауыш, сүзгіш, түтік немесе қондырма бітелген	Шаң жинауыш пен сүзгіштерді тазартыңыз немесе ауыстырыңыз. Қондырма мен түтікті тексеріп, бітеу анықталса, тазартыңыз.
Жұмыс барысында электрлі тоқтан айырылу байқалады және қондырма корпусына шаң жиналады	Бөлмежайдағы ауаның төмен ылғалдығы салдарынан статикалық электр пайда болды	Бөлмежайдағы ауаны ылғалдандыру бойынша шараларды орындаңыз. Статикалық зарядтан арылу үшін жиі түрде қондырманы металл заттарға жақындатыңыз.
Жұмыс барысында құрал кенеттен сөнеді	Мотордың қызуы салдарынан қорғаныс құрылғысы іске қосылды	Қызып кетудің мүмкін себептерін жойыңыз (шаң жинауыштың, сүзгіштің, түтіктер мен қондырмалардың

		бітелуі). Құралды қайта қоспас бұрын оның кем дегенде 30 минут уақыт сууын күтіңіз.
Сым толық оралмайды	Сым қатты бұралып кеткен, тазартылмаған немесе дұрыс оралмаған	Сымды толықтай шығарыңыз да, ылғалды матамен сүртіп шығыңыз, құрғатып, біркелкі қайта ораңыз.

Назар аударыңыз! Пайдалану мерзімі аяқталғаннан кейін электр құралын әдеттегі тұрмыстық қалдықтармен бірге лақтырмай, жоятын ресми пунктке өткізіңіз. Сөйтіп, Сіз қоршаған ортаны сақтауға көмектесесіз.

12. ҚАЛДЫҚТАРДЫ КӘДЕГЕ ЖАРАТУ ЖӨНІНДЕГІ ТАЛАПТАР

Бұйымды кәдеге жарату барысында пайда болатын қалдықтар белгіленген тәртіппен және салалық нормативті құжаттар, соның ішінде «Өндіріс пен тұтыну қалдықтарын орналастыру мен залалсыздандыру бойынша гигиеналық талаптар» Санитарлық ережелер мен нормаларға 2.1.7.1322-03 сәйкес кәдеге жарату үшін міндетті түрде жиналуы тиіс.

13. ТЕХНИКАЛЫҚ СИПАТТАМАЛАРЫ

PVC 1836

Кернеуі: 220-240 В.

Жиілігі: ~50 Гц.

Максималды қуаттылығы: 1800 Вт.

Шаң жинайтын контейнердің тиімді көлемі: 2.5л.

Қорғаныс жіктелімі – 2.

Ескертпе: Өзгерістер мен жетілдіруді енгізудің ұдайы үрдісінің орын алуынан, нұсқаулық пен бұйымның арасында қандай да бір айырмашылық байқалуы мүмкін. Өндіруші, тұтынушының бұған назар аударатынына үлкен үміт артады.

14. СЕРТИФИКАТТАУ ТУРАЛЫ АҚПАРАТ

Құрал РФ нормативті құжаттарына сәйкестікке сертифицикатталған.



Бұйымның есептік жарамдылық мерзімі: 3 жыл

Кепілдік мерзімі: сатып алған күннен бастап 1 жыл

Өндеп шығарылған мерзімі: құралдың техникалық заттаңбасында көрсетілген

Өндіруші:

POLARIS CORPORATION LIMITED - ПОЛАРИС КОРПОРЕЙШН ЛИМИТЕД

Блок 1801, 18/F, Джубили Сентр, 46 Глостер Роуд, Ванчай, Гонконг

Unit 1801, 18/F, Jubilee Centre, 46 Gloucester Road, Wanchai, Hong Kong

Owner of TM Polaris - Astrata AG., Gewerbestrasse 5, Cham, canton Zug 6330, Switzerland.

Владелец ТЗ Polaris - Акционерное общество Астрата, Гевербештрассе 5, Хам, Кантон Цуг, 6330,

Швейцария.

Зауытта:

CUORI ELECTRICAL APPLIANCES (GROUP) CO., LTD - КУОРИ ЭЛЕКТРИКАЛ
АППЛАЙАНСЕС (ГРУП) КО., ЛТД

No.48 Developing Rd, Zhouxiang Town, Cixi City, Zhejiang, China

№.48 Девелопинг Роуд, Чжоусян таун, город Цыси, Чжэцзян, Китай

Ресейдегі импорттаушы:

ООО «Полари Инт»

105005, Россия, г.Москва, 2-ая Бауманская ул., д.7, стр.5, ком.26

Ресей Федерациясы мен Белоруссиядағы уәкілетті өкілі ООО «ДС-Сервис» 109518, г.Москва,
Волжский б-р, д.5 Телефон единой справочной службы 8 800 700 11 78

15.КЕПІЛДІК МІНДЕТТЕМЕ

Бұйым: тұрмыстық электрлі шаңсорғыш

Моделі PVC 1836

Бұл кепілдік әрекеттегі заңдықпен бекітілген тұтынушының құқығына қосымша ретінде өндірушімен берілген, және тұтынушының құқығын еш шектемейді.

Бұл кепілдік бұйымды сатып алған күннен 12 ай бойына әрекетте болады, және материалдар мен жұмыс істеуіне байланысты ақаулар табылған жағдайда кепілдік қызмет көрсетуді білдіреді. Бұл жағдайда тұтынушы басқасын қоса алғанда, бұйымды тегін жөндеуге құқықты. Бұл кепілдік келесі шарттарды сақтағанда, жарамды:

1. Кепілдік міндеттеме «POLARIS CORPORATION LIMITED» компаниясы шығаратын барлық үлгілерге, кепілдік қызмет көрсетілетін елдердің барлығында жарамды (сатып алған жеріне қарамастан).
2. Бұйым тек қана тұрмыстық қажеттіліктерге пайдалану үшін сатып алынуы тиіс. Бұйым пайдалану бойынша нұсқаулыққа, қауіпсіздік бойынша ережелер мен талаптарды сақтай отырып, пайдаланылуы тиіс.
3. Өндірушінің міндеттемесін осы кепілдік бойынша сатушылар – өндірушінің уәкілетті дилерлері және ресми қызмет көрсететін (сервис) орталықтар орындайды. Бұл кепілдік өндіруші құзырлық бермеген сатушылардан сатып алынған бұйымдарға таралмайды, олар тұтынушы алдында заңға сәйкес, өздігінен жауап береді.
4. Бұл кепілдік өнімдегі кемшіліктерге және сыртқы өзгерістерге қолданылмайды:
 - Өнімге химиялық, механикалық немесе басқа әсерлер, бөтен заттар, сұйықтықтар, жәндіктер және олардың өмірлік белсенділігі өнімдері енеді;
 - өнімді мақсатты мақсатына емес, қауіпсіздік ережелерін және талаптарын бұза отырып, орнату және пайдалану;
 - Қалыпты жұмыс және қалыпты тозуы функционалдық қасиеттерін әсер етпейді: сыртқы немесе ішкі бетінің механикалық зақымдануы (майысқан, сызаттар, сызаттар), металл өзгерістер табиғи түсін, оның ішінде жабынды зақымданған және қапталмаған металдан жасалған металлдарға арналған сіңіргіш және қара дақтардың пайда болуы;
 - Қолдану мерзімі шектеулі аяқтар, шамдар, батареялар, қорғаныс экрандар, қоқыс, таспалар, щеткалар және басқа бөліктердің бөлшектерін кию;
 - Қызмет көрсету орталықтарына жатпайтын адамдар немесе фирмалар шығаратын өнімді жөндеу;
 - Пайдалану нұсқаулықтарында немесе оның құрылысына басқа сыртқы кедергілерде қарастырылмаған өнімді өздігінен бөлшектеу.
5. Осы талонның түпнұсқасымен, сатушы берген тауарлы чектің түпнұсқасымен және ақау табылған бұйыммен бірге көрсеткенде ғана жарамды болмақ.
6. Бұл кепілдік тек қана жеке тұрмыстық қажеттілік үшін пайдаланылатын бұйымдарға ғана жарамды, және коммерциялық, өнеркәсіптік немесе кәсіби мақсатта қолданылатын бұйымдарға таралмайды.

POLARIS бұйымдарына кепілдік қызмет көрсету мәселелері бойынша Өзіңіздің жергілікті POLARIS ресми сатушыңызға хабарласыңыз. Құралдың ақаулы екендігі анықталса, тез арада қызмет көрсету орталығына хабарласу қажет .

Құралдың ақаулы екендігі анықталса, тез арада қызмет көрсету орталығына хабарласу қажет.

**Авторланған сервистік орталықтардың мекен-жайлары Компания сайтында:
www.polar.ru*

Құралды жеткізуші тасымалдау барысында, дұрыс емес пайдалану салдарынан, сондай-ақ құралдың түрін өзгерту, немесе өздігінен жөндеу жұмысын жүргізу әрекетіне байланысты туындаған ақау үшін жауапты емес.