



T408HD.W

Конденсационная сушильная машина с тепловым насосом

Общее описание

T408HD.W

Logic

Тип установки: Отдельностоящий прибор

Загрузка при сушке: Загрузка 8 кг

Количество программ: 14

Класс энергопотребления: A+++

Тип сушильной машины: Конденсационная сушильная машина с тепловым насосом

Дисплей: ЖК-дисплей

AntiCrease: защита от сминания

Цвет: Белый

Конструкция и исполнение

- Барабан из нержавеющей стали
- Мотор Inverter PowerDrive
- Тепловой насос
- По остаточной влажности (сенсор) и по времени
- Объем барабана: 117 л
- Система сушки Butterfly™

Свойства и опции

- Объем емкости для конденсата: 6 л
- Автоматические программы
- Диаметр люка: 34 см
- Угол открывания двери: 180 °
- AntiCrease: защита от сминания
- Сокращение программы
- Сенсор влажности белья
- Освещение барабана: да

Управление

- Цифровой дисплей с индикацией времени до конца стирки
- Дисплей: ЖК-дисплей
- звуковой сигнал завершения цикла
- Запоминание программ

Функции, программы и режимы

- 14 программ
- Деликатная сушка
- Под утюг
- Махровые ткани
- Джинсы
- Нормальная сушка
- Пуховые изделия
- Синтетика
- Сушка по времени
- Проветривание

Дизайн и встраивание

- Открывание дверцы: Открывание дверцы: влево/вправо
- Регулируемые ножки: 15 мм
- Стандарт
- Тип загрузки: Фронтальная загрузка

Безопасность и уход

- Блокировка панели управления
- температурная защита от перегрева мотора
- Температурная и электронная защита мотора от перегрева

Технические характеристики

- Уровень шума: 64 дБ (А) относительно 1 пВт

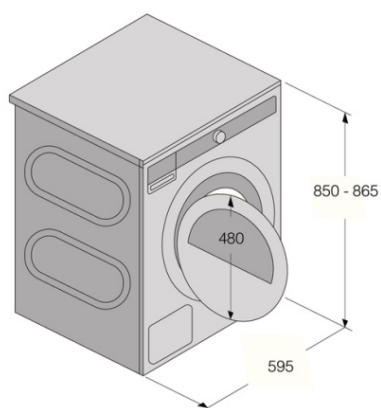
- Расход электроэнергии в режиме ожидания: 0,8 Вт
- Расход электроэнергии в выключенном режиме: 0,25 Вт
- Потребление электроэнергии кВтч/год: 176,8 кВтч
- Класс энергопотребления: A-30%
- Заземленная вилка
- Вилка Shuko
- Мощность подключения: 700 Вт
- Напряжение: 220-240 V
- Количество фаз: 1
- Ток: 10 А
- Частота: 50 Hz
- Вес нетто: 56 кг
- Маркировано для вторичной переработки
- ISO 14001

Размеры

- Габаритные размеры (вхшг): 85 × 59,5 × 65,4 см
- Глубина с открытой дверцей: 1165 мм
- Длина присоединительного кабеля: 2,1 м

Логистическая информация

- Размеры в упаковке (вхшг): 92 × 64 × 72,3 см
- Вес брутто: 60,4 кг
- Артикул: 576719
- EAN-код: 3838782011269



Tumble Dryer/TD75

