

Инструкция по эксплуатации, монтажу и гарантия качества Винный холодильник



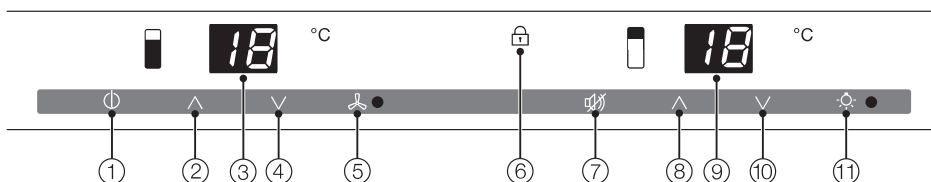
До установки, подключения и подготовки прибора к работе **обязательно** прочтите инструкцию по эксплуатации и монтажу. Вы обезопасите себя и предотвратите повреждения прибора.

Содержание

Описание прибора	4
Ваш вклад в охрану окружающей среды	7
Указания по безопасности и предупреждения	8
Как можно сэкономить электроэнергию?	16
Включение и выключение прибора	18
Перед первым использованием	18
Блокировка	18
При длительном отсутствии	19
Температура и качество воздуха	20
Температура	20
Функция безопасности при низких температурах в помещении	20
Установка температуры	21
Индикатор температуры	22
Яркость индикации температуры	22
Качество и влажность воздуха	23
DynaCool (постоянная влажность воздуха) 	23
Фильтрация воздуха	24
Подсветка для презентации вин	25
Включение и выключение подсветки для презентации вин	25
Настройка яркости подсветки для презентации вин	25
Хранение вина	26
Деревянные полки	26
Максимальная вместимость	27
Функция предупреждающего сигнала	28
Сигнал об изменении температуры	28
Сигнал об открытой дверце	28
Автоматическое размораживание	29
Чистка и уход	30
Внутреннее пространство, дверца, принадлежности	30
Вентиляционные отверстия	31
Уплотнение дверцы	31
Воздушный фильтр	31
Угольный фильтр	32
Замена угольного фильтра	32
Помощь при неполадках	33
Посторонние звуки и их причины	37

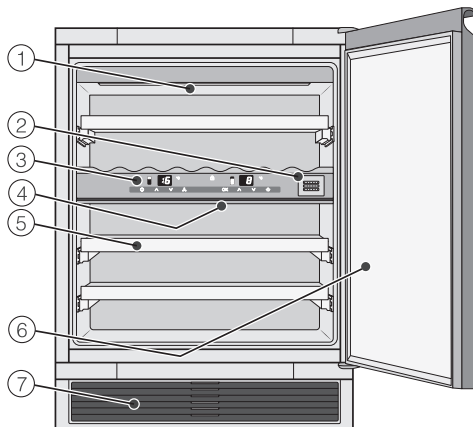
Сервисная служба / гарантия	38
Условия транспортировки и хранения	38
Дата изготовления	38
Сертификат соответствия	38
Данные для испытательных организаций	39
Электроподключение	40
Технические характеристики	42
Установка прибора	43
Установка Side-by-side	43
Место установки	43
Климатический класс	44
Вентиляция	44
Перед встраиванием прибора	44
Размеры прибора	45
Изменение навески дверцы	47
Встраивание прибора под столешницу	50
Подготовка прибора	50
Выравнивание прибора при более высоких дверцах мебели	52
Задвинуть прибор в нишу	54
Закрепление прибора в нише	54
Боковое выравнивание дверцы прибора	55
Гарантия качества товара	57
Контактная информация о Miele	59
Адреса	63

Описание прибора



- ① Включение и выключение всего прибора
- ② Установка температуры в верхней зоне хранения вина (▲ для повышения температуры)
- ③ Индикация температуры в верхней зоне
- ④ Установка температуры в верхней зоне хранения вина (▼ для понижения температуры)
- ⑤ Включение/выключение функции DupaCool (постоянная влажность воздуха) и индикатор
- ⑥ Индикатор блокировки (виден только при включенной блокировке)
- ⑦ Выключение сигнала об изменении температуры или открывании дверцы
- ⑧ Установка температуры в нижней зоне хранения вина (▲ для повышения температуры)
- ⑨ Индикация температуры в нижней зоне
- ⑩ Установка температуры в нижней зоне хранения вина (▼ для понижения температуры)
- ⑪ Включение/выключение подсветки для презентации вин и индикатор

- ① Осветительная планка (в обеих зонах)
- ② Угольный фильтр
- ③ Панель управления верхней и нижней температурными зонами / изоляционная панель для разделения зон
- ④ Изоляционная планка для разделения температурных зон
- ⑤ Деревянные полки
- ⑥ Стеклопанель с защитой от ультрафиолетовых лучей
- ⑦ Вентиляционная решетка с воздушным фильтром (находится за решеткой)



Описание прибора

Принадлежности, входящие в комплект

Угольный фильтр

Фильтр из активированного угля на панели управления обеспечивает оптимальный воздухообмен и, следовательно, хорошее качество воздуха в приборе.

Воздушный фильтр

Воздушный фильтр за вентиляционной решеткой препятствует снижению мощности охлаждения из-за отложений пыли.

Дополнительно приобретаемые принадлежности

Угольный фильтр

(см. описание в разделе "Принадлежности, входящие в комплект").

Воздушный фильтр

(см. описание в разделе "Принадлежности, входящие в комплект").

Для ухода за нержавеющей сталью

- Средство для ухода за нержавеющей сталью (в бутылке). При его применении образуется влаго- и грязеотталкивающая защитная пленка. Средство бережно удаляет разводы от воды, следы от пальцев и другие пятна, оставляя ровную, блестящую поверхность.

Универсальная салфетка из микрофибры

Салфетка из микрофибры помогает удалить следы от пальцев и легкие загрязнения на фронтальных панелях из нержавеющей стали, панелях управления, окнах, мебели, стеклах автомобиля и т.д.

Дополнительные принадлежности
Вы можете приобрести через сервисную службу Miele, торговую сеть или интернет-магазин.



www.miele-shop.com

Утилизация упаковки

Упаковка защищает прибор от повреждений при транспортировке. Материалы, используемые при изготовлении упаковки, безопасны для окружающей среды и поэтому подлежат переработке.

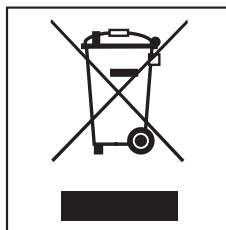
Возвращение упаковки для ее вторичной переработки приводит к экономии сырья и уменьшению количества отходов.

Утилизация отслужившего прибора

Отслужившие электрические и электронные приборы часто содержат ценные компоненты. В то же время материалы приборов содержат вредные вещества, необходимые для работы и безопасности техники. При неправильном обращении с отслужившими приборами или их попадании в бытовой мусор такие вещества могут нанести вред здоровью человека и окружающей среде. Поэтому не рекомендуется выбрасывать отслужившие приборы вместе с обычным бытовым мусором.

Рекомендуем Вам сдать отслуживший прибор в пункт приема и утилизации электрических и электронных приборов.

Проследите за тем, чтобы до отправления прибора на утилизацию его трубки не были повреждены. Таким образом будет предотвращено попадание в окружающую среду хладагента, находящегося в контуре охлаждения, а также масла из компрессора.



До момента отправления отслуживший прибор должен храниться в безопасном для детей состоянии. Информация об этом представлена в настоящей инструкции в главе "Указания по безопасности и предупреждения".

Указания по безопасности и предупреждения

Этот прибор отвечает нормам технической безопасности. Однако, его ненадлежащее использование может привести к травмам персонала и повреждениям изделий.

Прежде чем начать эксплуатировать прибор, внимательно прочтите данную инструкцию по эксплуатации и монтажу. В ней содержатся важные сведения по встраиванию, технике безопасности, эксплуатации и техобслуживанию. Вы обезопасите себя и избежите повреждений прибора.

Фирма Miele не несет ответственности за повреждения, вызванные несоблюдением данных указаний.

Бережно храните инструкцию по эксплуатации и монтажу и по возможности передайте ее следующему владельцу прибора.



Опасность получения травм:

При расположении на высоте над уровнем моря более 1500 м могут разбиться стекла в дверце прибора!

Острые осколки могут стать причиной тяжких повреждений!

Надлежащее использование

▶ Этот прибор предназначен исключительно для использования в домашнем хозяйстве или подобных условиях.

Прибор не предназначен для использования вне помещений.

▶ Применяйте прибор исключительно в бытовых условиях для хранения вина.

Любые другие способы применения недопустимы.

Указания по безопасности и предупреждения

► Прибор не предназначен для хранения и охлаждения медикаментов, плазмы крови, лабораторных препаратов и подобных веществ или продуктов, относящихся к директиве о медицинской продукции. Неправильное применение прибора может причинить вред хранящимся продуктам или привести к их порче. Кроме того, прибор не пригоден для эксплуатации во взрывоопасных помещениях.

Фирма Miele не несет ответственности за возможные повреждения, причиной которых является ненадлежащее использование или неправильная эксплуатация.

► Лица, которые в силу своих физических способностей или из-за отсутствия опыта и соответствующих знаний не способны уверенно управлять прибором, должны находиться при его использовании под присмотром.

Такие лица могут управлять прибором без надзора лишь в том случае, если они получили все необходимые для этого разъяснения. Они также должны понимать и осознавать возможную опасность, связанную с неправильной эксплуатацией прибора.

Если у Вас есть дети

► Детей младше восьми лет не следует допускать близко к прибору, или они должны быть при этом под постоянным надзором.

► Дети старше восьми лет могут пользоваться прибором без надзора взрослых, если они настолько освоили управление им, что могут это делать с уверенностью. Кроме того, они должны осознавать возможную опасность, связанную с неправильной эксплуатацией прибора.

► Не разрешайте детям проводить чистку и техобслуживание прибора без Вашего присмотра.

Указания по безопасности и предупреждения

▶ Не оставляйте без надзора детей, если они находятся вблизи прибора. Никогда не позволяйте детям играть с прибором.

▶ Опасность удушья! При игре с упаковкой (например, пленкой) дети могут завернуться в нее или натянуть на голову, что приведет к удушью. Храните упаковочный материал в недоступном для детей месте.

Техническая безопасность

▶ Вся система циркуляции хладагента проверена на герметичность. Прибор отвечает соответствующим нормам технической безопасности, а также директивам ЕС.

▶ Этот прибор содержит хладагент - природный газ изобутан (R600a). Он экологически безвреден, но в то же время является горючим газом. Он не разрушает озоновый слой Земли и не способствует развитию парникового эффекта.

Использование этого экологичного хладагента частично приводит к повышению шума при работе прибора. Таким образом, наряду с шумом от работающего компрессора могут появиться шумы, связанные с током хладагента в контуре охлаждения. К сожалению, эти явления неизбежны, однако, они не оказывают никакого воздействия на производительность прибора.

При транспортировке и встраивании/установке прибора проследите за тем, чтобы не были повреждены никакие компоненты контура охлаждения. Выброс хладагента наружу может привести к травме глаз!

При повреждениях контура:

- Избегайте открытого огня или очагов воспламенения,
- отключите прибор от электросети,
- проветрите помещение, в котором стоит прибор, в течение нескольких минут, и
- оповестите сервисную службу.

Указания по безопасности и предупреждения

▶ Чем больше хладагента имеется в приборе, тем больше должно быть помещение, в котором размещен прибор. Это связано с тем, что при возможной утечке хладагента в воздухе слишком маленького помещения может образоваться горячая смесь.

На каждые 8 г хладагента должно иметься минимум 1 м³ объема помещения. Количество имеющегося хладагента указано на типовой табличке, расположенной внутри прибора.

▶ Данные подключения (предохранитель, напряжение, частота) на типовой табличке прибора должны обязательно соответствовать параметрам электросети во избежание повреждений прибора.

Перед подключением прибора сравните эти данные. В случае сомнений проконсультируйтесь со специалистом по электромонтажу.

▶ Электробезопасность прибора гарантирована только в том случае, если он подключен к системе защитного заземления, выполненной в соответствии с предписаниями. Очень важно проверить соблюдение этого основополагающего условия обеспечения электробезопасности. В случае сомнения поручите специалисту-электрику проверить электропроводку.

▶ При повреждении сетевого провода его замена должна выполняться специалистом, авторизованным фирмой Miele, во избежание возникновения опасностей для пользователя.

▶ Многоместные розетки или удлинители не обеспечивают необходимую безопасность (опасность пожара). Не подключайте прибор к электросети с помощью данных устройств.

Указания по безопасности и предупреждения

▶ Попадание влаги на детали, находящиеся под напряжением, или на сетевой кабель может привести к короткому замыканию.

Поэтому не разрешается эксплуатация прибора в местах, не защищенных от влаги или брызг воды (например, в гараже, домашней прачечной и т.д.).

▶ Не разрешается эксплуатация этого прибора на нестационарных объектах (напр., судах).

▶ Повреждения прибора могут представлять собой угрозу Вашей безопасности. Проверяйте отсутствие видимых повреждений. Никогда не пользуйтесь поврежденным прибором.

▶ Используйте прибор только во встроеном виде, чтобы обеспечить его надежную работу.

▶ При проведении монтажа, техобслуживания и ремонта прибора он должен быть отключен от электросети. Прибор считается отключенным от сети только в том случае, если:

- выключены предохранители на распределительном щите, или
- полностью вывернуты резьбовые предохранители на распределительном щите, или
- отсоединен от электросети сетевой кабель.

Для того, чтобы отсоединить от сети прибор, который оснащен сетевым проводом с вилкой, беритесь за вилку, а не за провод.

▶ Вследствие неправильно выполненных работ по монтажу, техобслуживанию или ремонту может возникнуть серьезная опасность для пользователя. Такие работы могут проводить только специалисты, авторизованные Miele.

▶ Право на гарантийное обслуживание теряется, если ремонт прибора выполняет специалист сервисной службы, не авторизованной фирмой Miele.

Указания по безопасности и предупреждения

▶ Только при использовании оригинальных запчастей фирма Miele гарантирует, что будут выполнены требования к безопасности. Вышедшие из строя детали должны заменяться только на оригинальные запчасти.

Надлежащее использование

▶ Прибор рассчитан на определенный климатический класс (диапазон окружающих температур), границы которого должны строго соблюдаться.

Климатический класс изделия указан на типовой табличке, расположенной внутри прибора. Более низкая окружающая температура приводит к увеличению времени простоя компрессора, в результате этого прибор не сможет поддерживать требуемую температуру.

▶ Не закрывайте и не заставляйте предметами вентиляционные решетки.

Иначе больше не будет гарантировано беспрепятственное поступление воздуха. Увеличится потребление электроэнергии, и не исключен выход из строя отдельных компонентов прибора.

▶ Если Вы храните в приборе или в его дверце продукты с содержанием жира или масла, проследите, чтобы в случае вытекания жир или масло не попали на пластиковые детали прибора.

Иначе в пластике могут образоваться трещины, что приведет к его разрушению.

▶ Не храните никакие взрывчатые вещества и продукты с горючим рабочим газом (например, аэрозоли) в приборе. Возможно воспламенение горючих газовых смесей под воздействием электрических компонентов. Опасность пожара и взрыва!

Указания по безопасности и предупреждения

▶ Запрещается работа в приборе каких-либо электроприборов (например, для приготовления мягкого мороженого). Возможно образование искр. Опасность взрыва!

▶ Используйте исключительно оригинальные принадлежности Miele. При установке других деталей теряется право на гарантийное обслуживание.

Чистка и уход

▶ Запрещается обрабатывать дверное уплотнение с помощью масел и жиров.

В противном случае уплотнение станет со временем пористым.

▶ Пар из пароструйного очистителя может попасть на детали, находящиеся под напряжением, и вызвать короткое замыкание.

Никогда не используйте для очистки и оттаивания прибора пароструйный очиститель.

▶ Никогда не используйте острые предметы для того, чтобы
– удалить слой инея или льда,

– отделить примерзшие формочки для льда и продукты.

Вы повредите хладогенераторы, и функции прибора будут нарушены.

▶ Запрещается помещать в прибор электронагревательные приборы или свечи. Пластмассовые детали могут быть повреждены.

▶ Не следует использовать размораживающие аэрозоли или средства от обледенения. Они могут образовывать взрывчатые газы, содержать растворители или вспенивающие вещества и быть опасными для здоровья.

Транспортировка

- ▶ Транспортируйте прибор всегда в вертикальном положении в транспортной упаковке, чтобы защитить его от повреждений.
- ▶ При транспортировке желательно, чтобы Вам помогал второй человек, так как у прибора большой вес. Опасность травм и повреждений!

Утилизация Вашего отслужившего прибора

▶ При необходимости сломайте замок дверцы Вашего вышедшего из строя прибора перед тем, как его утилизировать. Это помешает тому, что играющий ребенок сможет случайно закрыться в приборе и подвергнуть опасности свою жизнь.

- ▶ Не повреждайте детали контура охлаждения, например,
- прокалыванием каналов циркуляции хладагента в испарителе,
 - сгибанием трубок,
 - соскребанием покрытия с поверхностей.

Выброс хладагента может привести к травме глаз!

Как можно сэкономить электроэнергию?

	нормальное энергопотребление	повышенное энергопотребление
Установка прибора/техобслуживание	В проветриваемых помещениях.	В закрытых, непроветриваемых помещениях.
	В защищенном от прямых солнечных лучей месте.	В месте воздействия прямых солнечных лучей.
	На расстоянии от источника тепла (радиатор, плита).	Рядом с источником тепла (радиатор, плита).
	При оптимальной температуре в помещении - около 20 °С.	При высокой температуре в помещении.
	Вентиляционные отверстия не должны ничем закрываться, и их следует регулярно очищать от пыли.	С закрытыми или запыленными вентиляционными отверстиями.
	Снимать воздушный фильтр минимум один раз в год и чистить его пылесосом.	При отложениях пыли на воздушном фильтре.
Установка температуры	10 - 12 °С	Чем установленная температура ниже, тем выше энергопотребление!

Как можно сэкономить электроэнергию?

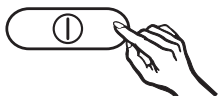
Эксплуатация	Расположение деревянных полок, как при поставке прибора.	
	Открывать дверцу прибора только при необходимости и на очень короткое время. Хорошо сортировать бутылки с вином при размещении.	Частое открывание дверцы на длительное время приводит к потерям холода и попаданию теплого комнатного воздуха в прибор. Он пытается понизить температуру, время работы компрессора увеличивается.
	Не переполнять боксы, чтобы не препятствовать циркуляции воздуха.	

Включение и выключение прибора

Перед первым использованием

- Промойте внутреннюю часть прибора и дополнительные принадлежности теплой водой, затем протрите все сухой салфеткой.

Включение прибора



- Нажмите кнопку для включения/выключения всего прибора, чтобы загорелись индикаторы температуры.

Раздается звуковой сигнал. Прибор начнет охлаждаться, и при открытой дверце включится внутреннее освещение.

Отключение звукового сигнала



- Нажмите кнопку для выключения сигнала об изменении температуры или открывании дверцы.

Звучание сигнала прекратится. Индикаторы температуры мигают до тех пор, пока не будет достигнуто установленное значение.

Выключение прибора

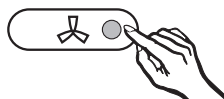
- Нажимайте кнопку включения/выключения всего прибора до тех пор, пока не погаснут индикаторы температуры.

Охлаждение будет выключено. (За исключением случаев, когда включена блокировка!)

Блокировка

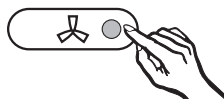
При помощи блокировки Вы сможете предотвратить нежелательное выключение прибора:

Включение / выключение блокировки



- Держите нажатой кнопку включения/выключения функции DynaCool прим. 5 секунд.

Индикатор кнопки мигает, и на индикаторе температуры нижней зоны (правый индикатор) мигает **C**.



- Снова нажмите кнопку включения/выключения функции DynaCool.

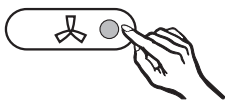
Включение и выключение прибора




Нажатием кнопок установки температуры Вы можете теперь выбрать между **c 0** и **c 1**:

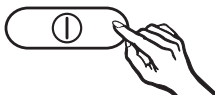
0: блокировка выключена,

1: блокировка включена.



- Нажмите кнопку включения/выключения функции ДунаCool, чтобы сохранить настройку.

При включенной функции блокировки горит индикатор блокировки .



- Выйдите из режима установки, нажав кнопку включения/выключения всего прибора.

В противном случае примерно через 2 минуты электроника автоматически переключится на обычный режим работы.

При длительном отсутствии

Если Вы не используете прибор длительное время, то

- выключите его,
- выньте вилку из розетки или отключите предохранитель,
- вымойте прибор и
- оставьте дверцу приоткрытой, чтобы избежать образования запаха.

В оставленном на длительное время с закрытой дверцей выключенном, но невымытом приборе может образоваться плесень.

Температура и качество воздуха

При хранении вин происходит постоянный процесс их созревания в зависимости от условий окружающей среды. Так, для долговечного хранения большое значение имеет не только температура, но и качество воздуха.

При постоянной температуре, выбранной в соответствии с видом вина, при повышенной влажности воздуха, а также отсутствии запахов в винном шкафу будут оптимальные условия для хранения Вашего вина.

Кроме того, в винном шкафу обеспечивается отсутствие вибрации, поэтому процесс созревания вина не нарушается.

Температура

Вы можете хранить вина при температуре от 6 до 18 °C. Если Вы храните красные и белые вина вместе, выберите температуру от 12 до 14 °C. Она подходит как для белых, так и для красных вин.

При слишком высокой температуре хранения (выше 22 °C) созревание вина происходит слишком быстро, поэтому его букет не сможет раскрыться. При слишком низкой температуре хранения (ниже 5 °C), наоборот, вино не может оптимально созреть.

В тепле вино "раскрывается", при холоде оно "сжимается". Колебания температуры означают стресс для вина, т.к. при этом нарушается процесс его созревания. Поэтому очень важно, чтобы колебания практиче-

ски отсутствовали и температура поддерживалась на одном уровне.

Функция безопасности при низких температурах в помещении

Для защиты вина от низких температур имеется защитный термостат. Он следит за тем, чтобы температура в приборе не могла опуститься слишком низко. При понижении температуры в помещении автоматически включается нагрев в приборе, и внутренняя температура поддерживается на постоянном уровне. При продолжении падения температуры в помещении прибор автоматически отключается.

Сорт вина	Рекомендуемая температура подачи на стол
Легкие, фруктовые красные вина:	От +14 °C до +16 °C
Крепкие красные вина:	+18 °C
Розовые вина:	От +8 °C до +10 °C
Изысканные, ароматные белые вина:	От +8 °C до +12 °C
Крепкие или сладкие белые вина:	От +12 °C до +14 °C
Шампанское, игристые вина (Prosecco):	От +6 °C до +10 °C

Температура и качество воздуха

Совет: Храните вино при температуре на 1 - 2 °C ниже рекомендованного значения подачи, поскольку вино нагревается при налипании в бокал.

Крепкие красные вина следует открывать за 2 - 3 часа до употребления, чтобы они обогатились кислородом и мог полностью раскрыться их букет.

Изоляционная панель для разделения прибора на зоны

Прибор оснащен стационарной изоляционной панелью, которая делит внутреннее пространство на две температурные зоны. Таким образом, Вы можете одновременно хранить разные сорта вина (красные и белые).

Установка температуры

Вы можете установить температуры соответственно с помощью обеих кнопок, расположенных под индикаторами температуры.

При этом нажимайте

кнопку \wedge : температура повышается

кнопку \vee : температура понижается.

Во время установки на индикаторе мигает выбранное значение.

На соответствующем индикаторе температуры можно наблюдать за следующими изменениями при нажатии кнопок:

– Первое нажатие: мигает **значение температуры, выбранное последним.**

– Каждое следующее нажатие: значение температуры изменяется с шагом в 1°C.

– Кнопка держится нажатой: значение температуры изменяется непрерывно.

Примерно через 5 секунд после последнего нажатия кнопки индикация температуры автоматически переключается на **фактическое** значение температуры в соответствующей зоне в данный момент времени.

Обе температурные зоны охлаждаются поочередно. Поэтому, в зависимости от количества хранящегося вина, может пройти несколько часов до того, как установится нужная температура и отрегулируется индикатор температуры. Если по истечении этого времени температура будет слишком высокой или низкой, установите температуру снова.

Возможные значения установки температуры

В обеих зонах возможна установка температуры от 5 до 20 °C.

Температура и качество воздуха

Индикатор температуры

Индикаторы температуры на панели управления в обычном режиме работы показывают температуру в приборе.

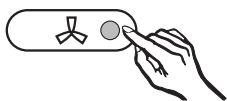
Индикатор температуры мигает, если

- устанавливается другая температура,
- в какой-либо зоне отклонение температуры от заданного значения составляет более 5 °С.

Яркость индикации температуры

В заводском исполнении прибора яркость индикации температуры установлена на *h1*.

Вы можете изменить яркость индикации (индикаторы температуры будут изменяться одновременно):

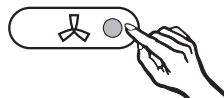


- Держите нажатой кнопку включения/выключения функции DynaCool прим. 5 секунд.

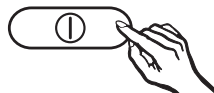
Индикатор кнопки мигает, и на индикаторе температуры нижней зоны (правый индикатор) мигает *c*.



- Нажимайте несколько раз на одну из кнопок установки температуры, пока на индикаторе не появится *h*.
- Снова нажмите кнопку включения/выключения функции DynaCool. На индикаторе загорится *h*.
- Нажатием кнопок установки температуры Вы теперь можете изменить яркость индикации. У Вас есть возможность выбора уровней с *1* по *5*:
1: минимальная яркость,
5: максимальная яркость.



- Нажмите кнопку включения/выключения функции DynaCool, чтобы сохранить настройку.



- Выйдите из режима установки, нажав кнопку включения/выключения всего прибора. В противном случае примерно через 2 минуты электроника автоматически переключится на обычный режим работы.

Качество и влажность воздуха

В обычном холодильнике влажность воздуха является слишком низкой для вина, поэтому холодильник не пригоден для хранения вин. Высокая влажность воздуха очень важна для хранения вина, чтобы снаружи пробка оставалась влажной. При низкой влажности воздуха пробка снаружи высыхает, что отрицательно сказывается на герметичности бутылки. По этой же причине винные бутылки должны храниться только в горизонтальном положении, чтобы пробка постоянно омывалась вином изнутри. Попадание воздуха в бутылку ведет к неизбежной порче вина!

Не повышайте дополнительно влажность климата в приборе, например, установкой чаши с водой. Влажность воздуха повысится, и внутри образуется конденсат. Он может вызвать повреждения прибора, например, коррозию.

ДynaCool (постоянная влажность воздуха)

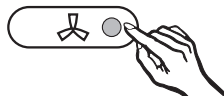
С помощью функции DynaCool повышается относительная влажность воздуха во всем приборе.

Одновременно поддерживаются равномерная влажность воздуха и температура, чтобы все Ваши вина могли храниться в одинаковых условиях.

Так внутри прибора создаются на длительное время климатические условия, соответствующие условиям в винном погребе.

Включение DynaCool

Если Вы хотели бы использовать винный шкаф для долгосрочного хранения вина, то рекомендуется всегда включать функцию DynaCool.



- Нажмите кнопку включения/выключения функции DynaCool, чтобы загорелся индикатор.

Если Вы не включили режим DynaCool, то при включении охлаждения прибор также всегда будет автоматически включать вентиляторы.

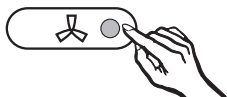
Это обеспечит сохранение оптимального климата для Вашего вина.

При открытой дверце прибора вентилятор автоматически временно отключается!

Температура и качество воздуха

Выключение DynaCool

Так как при включенной функции DynaCool немного повышается расход электроэнергии и прибор работает несколько громче, Вы можете время от времени выключать эту функцию.



- Нажмите кнопку включения/выключения функции DynaCool, чтобы погас индикатор.

Фильтрация воздуха

Фильтр из активированного угля обеспечивает оптимальный воздухообмен и, следовательно, хорошее качество воздуха.

Через фильтр в прибор попадает свежий внешний воздух. Затем с помощью вентиляторов (функция DynaCool) он равномерно распределяется по внутреннему пространству.

Благодаря фильтрации гарантируется, что в прибор попадет только свежий воздух без пыли и запахов. Таким образом, Ваше вино будет дополнительно защищено от возможного влияния посторонних запахов, которые могут проникать в вино через пробку.

Фильтр из активированного угля необходимо заменять через каждые 12 месяцев.

Вы сможете приобрести фильтр в сервисной службе Miele, торговой сети или через интернет-магазин Miele.

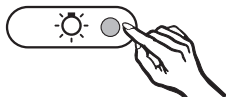
Подсветка для презентации вин

Если Вы хотели бы, чтобы Ваши бутылки с вином были видны даже при закрытой дверце прибора, Вы можете настроить внутреннюю подсветку так, что она останется включенной при закрывании дверцы.

Как в верхней, так и в нижней зоне имеется осветительная панель, позволяющая хорошо освещать обе зоны.

Благодаря использованию светодиодов в системе подсветки исключается вредное воздействие на вино за счет нагрева или УФ-лучей.

Включение и выключение подсветки для презентации вин



- Нажмите кнопку включения и выключения подсветки, чтобы загорелся индикатор.

Теперь внутренняя подсветка в обеих температурных зонах будет включена даже при закрытой дверце прибора.

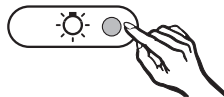
Чтобы снова выключить подсветку,

- нажмите кнопку включения и выключения подсветки, чтобы погас индикатор.

Теперь внутренняя подсветка при закрытой дверце прибора будет выключена.

Настройка яркости подсветки для презентации вин

Яркость подсветки можно изменить.



- Нажмите кнопку включения и выключения подсветки и держите ее нажатой.
- Одновременно нажмите кнопки установки температуры.

При этом нажимайте



- подсветка будет светлее.



- подсветка будет темнее.

Не допускается снимать плафоны ламп! Если, однако, плафон будет поврежден или снят из-за повреждения (**Осторожно!** Лазерное излучение класса 1M), не разрешается смотреть на систему освещения с помощью оптических приборов (например, лупы и т.п.)!

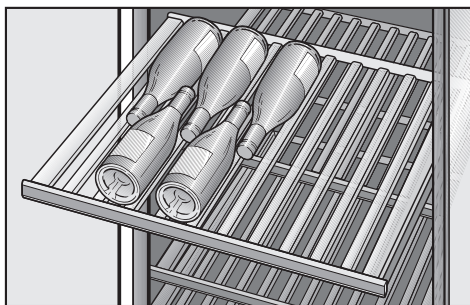
Хранение вина

Вибрации и перемещения отрицательно влияют на процесс созревания вина, и это может сказаться на его вкусе.

Чтобы при изъятии бутылок вина обеспечить спокойное хранение других бутылок, рекомендуется по возможности хранить вина одного сорта на одной деревянной решетке. Кроме того, Вам не следует укладывать стопкой бутылки с вином на одной деревянной полке.

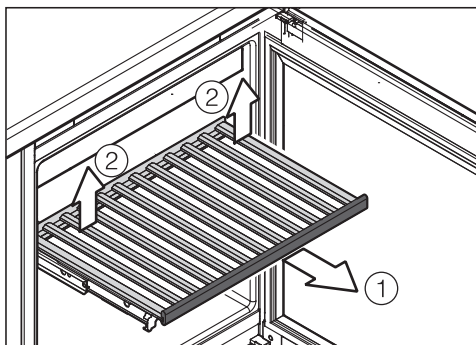
В идеале вина должны храниться всегда в горизонтальном положении, чтобы пробка изнутри была влажной и в бутылку не попадал воздух.

Деревянные полки



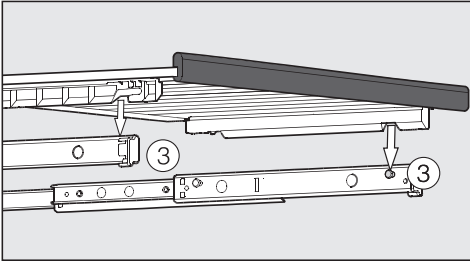
Полки можно выдвигать на направляющих, что обеспечивает удобство при вынимании и размещении бутылок.

Перестановка деревянных полок

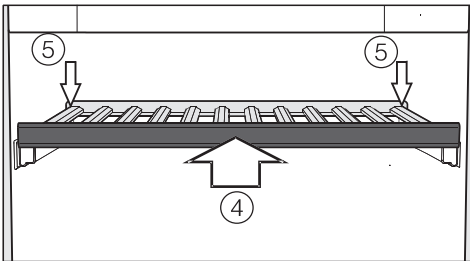


- Вытяните деревянную полку до упора ①.
- Разблокируйте полку сзади, приподняв ее сзади справа и слева ②.
- Снимите полку, направляя ее вперед.

- Для установки полки положите ее на выдвинутые направляющие ③. Выемки на полке должны совпасть со стопорными болтами.

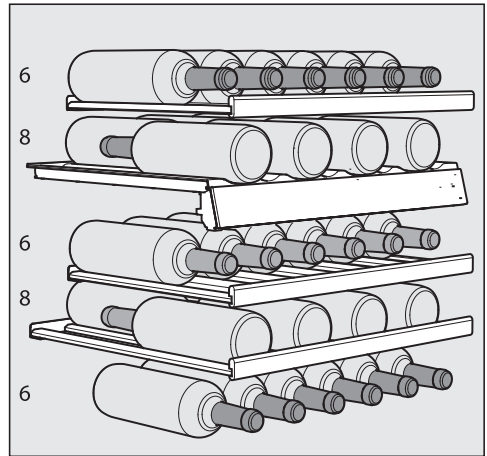


- Задвиньте деревянную полку до упора в прибор.



- Прижмите полку полностью назад ④, чтобы она зафиксировалась спереди.
- Прижмите полку сзади вниз, чтобы она зафиксировалась сзади ⑤.

Максимальная вместимость



Всего в приборе можно хранить 34 бутылки (бутылки Бордо объемом 0,75 л): 14 в верхней зоне и 20 - в нижней.

Это количество бутылок (34 штуки) можно хранить только при установке всех деревянных полок.

Каждая отдельная полка рассчитана на максимальную нагрузку 25 кг!

Однако, помните, что необходимо избегать складывать бутылки стопкой на деревянных полках!

Функция предупреждающего сигнала

Прибор оснащен системой звукового предупреждения, благодаря которой невозможны незаметный подъем или падение температуры, что может нанести вред хранящемуся вину.

Сигнал об изменении температуры

Если температура в какой-либо зоне прибора достигнет слишком высокого или низкого диапазона, то прозвучит предупреждающий сигнал. Одновременно будет мигать соответствующий индикатор температуры. Слишком высокая или слишком низкая температура, при которой раздается звуковой сигнал, зависит от установленной.

Акустический и оптический сигналы подаются, например, если

- Вы включаете прибор и температура в какой-либо температурной зоне сильно отличается от установленной,
- Вы перекладываете и вынимаете бутылки с вином и в прибор попадает много теплого воздуха из помещения,
- Вы кладете на хранение достаточно большое количество бутылок вина,
- произошло отключение электропитания.

Как только поступление сигнала о неполадке закончится, прекратит звучать сигнал и индикаторы температуры будут гореть постоянно.

Преждевременное отключение сигнала об изменении температуры

Если Вам мешает звуковой сигнал, Вы можете его отключить преждевременно.



- Нажмите на кнопку для выключения сигнала об изменении температуры.

Звучание сигнала прекратится. Соответствующий индикатор температуры мигает до тех пор, пока не прекратится поступление сигнала о неполадке.

Сигнал об открытой дверце

Если дверца холодильника остается открытой более 60 секунд, звучит предупреждающий сигнал.

Преждевременное отключение сигнала об открытой дверце

Если Вам мешает звуковой сигнал, Вы можете его отключить преждевременно.



- Нажмите на кнопку для выключения сигнала об открытой дверце.

Звучание сигнала прекращается.

Автоматическое размораживание

Во время работы компрессора возможно технически обусловленное образование инея и капелек воды на задней стенке прибора. Вы не должны пытаться их удалить, так как прибор оттаивает автоматически.

Талая вода стекает по желобу и сливной трубке в испарительную систему, расположенную на задней стенке холодильника.

Чистка и уход

Следите за тем, чтобы вода не попала в блок электроники, вентиляционную решетку или систему освещения прибора.

Не используйте для очистки парогенератор. Пар может попасть в токоведущие детали и стать причиной короткого замыкания.

Не удаляйте типовую табличку внутри прибора. Она потребуется в случае возникновения неисправности!

Чтобы избежать повреждений поверхности, не используйте при очистке

- чистящие средства, содержащие соду, щелочь, аммиак, кислоту или хлориды,
- чистящие средства для удаления накипи,
- абразивные чистящие средства, например, абразивный порошок, пасту, пемзу,
- чистящие средства, содержащие растворитель,
- средства для чистки поверхностей из нержавеющей стали,
- моющие/чистящие средства для посудомоечных машин,
- спреи для очистки духовых шкафов,
- стеклоочистители (исключение - стекло в дверце прибора),

- жесткие губки с абразивной поверхностью и щетки, напр., губки для кастрюль,
- очиститель от грязи,
- острые металлические скребки!

Перед чисткой

- Выключите прибор.
- Вытащите вилку из розетки или отключите предохранитель на распределительном щите.
- Выньте из прибора бутылки с вином и положите их в прохладное место.
- Выньте все съемные детали для чистки.

Внутреннее пространство, дверца, принадлежности

Мойте прибор не реже одного раза в месяц.

Появившиеся загрязнения удаляйте сразу, не давая им присохнуть.

- Очищайте прибор внутри с помощью чуть теплой воды с добавлением бытового моющего средства.
- Промойте внутреннюю камеру и принадлежности после чистки водой и вытрите насухо. Оставьте дверцу на некоторое время открытой.

- Очищайте все детали из дерева чуть увлажненной салфеткой, так как они не должны быть **мокрыми**.

- Используйте для чистки поверхностей из нержавеющей стали средство Miele для ухода за стальными поверхностями (можно приобрести в сервисной службе Miele). В его состав входят вещества, не повреждающие поверхность, и, в отличие от средств для очистки стали, в нем нет полирующих веществ. Загрязнения удаляются бережно, и с каждым применением образуется водо- и грязеотталкивающая пленка.

- Обязательно натирайте стальные поверхности **после каждой чистки** средством Miele для ухода за нержавеющей сталью. Благодаря этому при каждом применении образуется защитная пленка, отталкивающая воду и загрязнения. Покрытие из нержавеющей стали будет защищено от быстрого повторного загрязнения!

- Очищайте дверцу прибора с помощью средства для чистки стекла.

Вентиляционные отверстия

- Регулярно чистите вентиляционные отверстия, расположенные внизу, в цокольной панели, кисточкой или пылесосом. Скопления пыли повышают расход электроэнергии.

Уплотнение дверцы

Не допускается смазывать уплотнение дверцы маслом или мазью. Иначе оно со временем становится пористым.

- Уплотнение дверцы регулярно промывайте чистой водой, а затем насухо протирайте салфеткой.

Воздушный фильтр

- Очищайте воздушный фильтр за вентиляционной решеткой минимум один раз в год.
- Выньте фильтр и очистите его от пыли с обеих сторон с помощью пылесоса. Загрязнения на воздушном фильтре могут привести к тому, что прибор будет недостаточно охлажден.

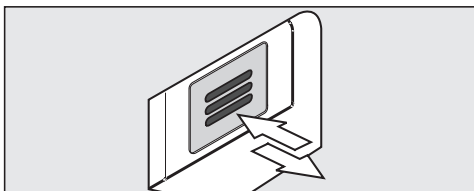
После чистки

- Установите на свои места все части прибора.
- Снова подсоедините прибор к сети электропитания и включите его.
- Снова положите бутылки с вином в холодильник и закройте дверцу.

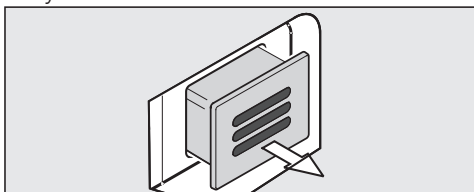
Угольный фильтр

Через фильтр в прибор попадает свежий внешний воздух. Благодаря фильтрации гарантируется, что в прибор попадет только свежий воздух без пыли и запахов.

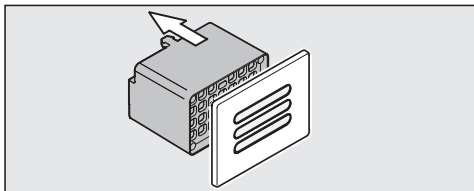
Замена угольного фильтра



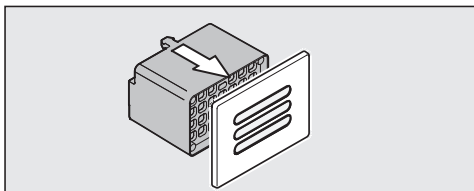
- Прижмите фильтр вовнутрь и отпустите его.



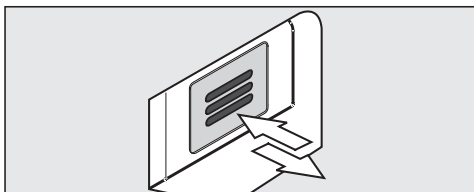
- Вытащите фильтр наружу.



- Снимите заднюю часть фильтра с крышки.



- Соедините новый фильтр с крышкой.



- Вставьте фильтр.
- Прижмите фильтр вовнутрь и отпустите его. Фильтр автоматически блокируется, при этом будет слышен щелчок.

Фильтр из активированного угля необходимо заменять через каждые 12 месяцев. Вы сможете приобрести фильтр в сервисной службе Miele, торговой сети или через интернет-магазин Miele.

Помощь при неполадках

Вы можете самостоятельно устранить большинство неполадок и неисправностей, которые могут появиться при повседневной эксплуатации.

Приведенный ниже обзор поможет Вам найти причины помех в работе и устранить их.

Если Вы не сможете их найти и устранить неполадку, то обратитесь в сервисную службу.

По возможности не открывайте дверцу прибора до устранения неполадки, чтобы минимизировать потери холода.

Монтаж и техобслуживание прибора, а также ремонтные работы могут выполнять только специалисты по электромонтажу, авторизованные производителем.

Вследствие неправильно выполненных работ по монтажу, техобслуживанию или ремонту может возникнуть серьезная опасность для пользователя, за которую производитель не несет ответственность.

Прибор не охлаждается.

Проблема	Причина	Устранение
Внутренняя подсветка не работает при открытой дверце прибора, и на дисплее не горит индикация температуры.	Прибор не включен.	■ Включите прибор, индикаторы температуры на дисплее должны загореться.
	Сетевая вилка неправильно вставлена в розетку.	■ Вставьте сетевую вилку в розетку.
	Сработал предохранитель на распределительном щите электропроводки. Винный шкаф, электропроводка или другой прибор могут быть неисправны.	■ Вызовите специалиста-электрика или специалиста сервисной службы.
Управление прибором, а также внутренняя подсветка функционируют.	Включен режим презентации.	■ Обратитесь в сервисную службу.


Помощь при неполадках

Компрессор включается все чаще и на более длительное время, температура в приборе падает.		
Проблема	Причина	Устранение
Температура в приборе слишком низкая.	В приборе установлена слишком низкая температура.	■ Исправьте настройку температуры.
	Дверца прибора закрывается неправильно.	■ Проверьте, хорошо ли закрывается дверца.
	Часто открывалась дверца прибора.	■ Открывать дверцу прибора только при необходимости и на очень короткое время.
	Вентиляционные отверстия закрыты или запылились.	■ Не закрывайте ничем вентиляционные отверстия и регулярно очищайте их от пыли.
	Температура в помещении слишком высокая.	■ Понижьте температуру в помещении.
Индикация на дисплее		
Проблема	Причина	Устранение
На индикаторе температуры горит или мигает черта.	Индикатор показывает температуру только в том случае, если она не выходит за пределы диапазона, для которого возможна индикация.	
На индикаторе температуры появляется "FD" или "F?".	Имеется неполадка.	■ Обратитесь в сервисную службу.

Помощь при неполадках

Внутреннее освещение		
Проблема	Причина	Устранение
Не работает внутренняя подсветка.		<ul style="list-style-type: none">■ Обратитесь в сервисную службу! <div style="border: 1px solid gray; padding: 5px; margin-top: 10px;"><p>Не разрешается снимать плафоны! Если, однако, плафоны будут повреждены или сняты из-за повреждения (Осторожно!) Лазерное излучение класса 1M), не разрешается смотреть на систему освещения с помощью оптических приборов (например, лупы и т.п.)!</p></div>
Внутренняя подсветка также горит при закрытой дверце прибора.	Включена подсветка для презентации вин.	<ul style="list-style-type: none">■ Выключите подсветку для презентации (см. главу "Подсветка для презентации вин").

Помощь при неполадках

Прочие неполадки		
Проблема	Причина	Устранение
Звучит предупреждающий сигнал, и мигает индикатор температуры.	В зависимости от установленной температуры, в соответствующей температурной зоне стало слишком тепло или слишком холодно, так как, например, <ul style="list-style-type: none">– часто открывалась дверца прибора,– закрывались вентиляционные отверстия,– в течение длительного времени было нарушено электропитание.	■ Устраните причину появления предупреждения. Индикация температуры перестает мигать, звучание сигнала прекращается.
Прибор не выключается.	Включена блокировка, на панели управления горит символ  .	■ Выключите блокировку.
Поперечные планки деревянных полок деформируются.	Типичное свойство дерева - изменяться в объеме в результате поглощения влаги или высыхания. Повышенная влажность воздуха в приборе вызывает внешние изменения деревянных деталей. Они могут, в зависимости от обстоятельств, деформироваться или покрыться трещинами. Наличие следов от сучков, узорчатость - характерные свойства древесины.	
На этикетках винных бутылок образуется плесень.	В зависимости от вида клея, используемого для наклеивания этикеток, возможно незначительное образование плесени на этикетках.	■ Удалите плесень без остатка. Вымойте бутылки с вином и удалите, если имеются, остатки клея.

Посторонние звуки и их причины

Звуки, характерные для работы прибора	Из-за чего они возникают?	
Гудение	Гудение вызывается работающим мотором (компрессором). Звук может быть некоторое время более громким при включении мотора.	
Бульканье	Бульканье, бурление или жужжание вызывается тем, что по трубкам внутри прибора циркулирует хладагент.	
Короткие металлические звуки	Такие звуки слышны всегда при включении или выключении мотора термостатом.	
Журчание	У приборов с несколькими камерами или с системой NoFrost может быть слышно тихое журчание, вызываемое потоком воздуха внутри прибора.	
	У прибора с емкостью для воды слышно гудение насоса, когда вода подается из емкости.	
Щелчки	Щелчки слышны, если в приборе происходит расширение материала.	
Помните, что шумы, вызываемые работой мотора и циркуляцией хладагента, неизбежны!		
Другие звуки	Причина	Устранение
Щелчки, стук, дребезжание	Прибор стоит неровно.	Выровняйте положение прибора, используя ватерпас, с помощью винтовых ножек или, подложив что-либо под прибор.
	Прибор касается других предметов мебели или приборов.	Отодвиньте прибор от мебели или от приборов.
	Выдвижные боксы или полки качаются или зацемялены.	Проверьте положение съемных деталей и при необходимости установите их по-другому.
	Бутылки или другие емкости касаются друг друга.	Слегка отодвиньте бутылки (емкости) друг от друга.
	Транспортировочный держатель кабеля еще висит у задней стенки прибора.	Снимите держатель кабеля.

Сервисная служба / гарантия

Сервисная служба

При возникновении неисправностей, которые Вы не можете устранить самостоятельно, обращайтесь, пожалуйста, в сервисную службу Miele по телефону:

- по телефону (495) 745 89 90 или
- в сервисные центры Miele.

Телефон сервисной службы Miele Вы найдете в конце данного документа.

Сервисной службе необходимо сообщить номер модели и заводской номер прибора. Эти данные Вы найдете на типовой табличке.

Типовую табличку можно найти внутри прибора.

Нижеследующая информация актуальна только для Украины:

соответствует требованиям "Технического регламента ограничения использования некоторых небезопасных веществ в электрическом и электронном оборудовании (2002/95/ЕС)"

Постановление Кабинета Министров Украины от 03.12.2008 № 1057

Сертификат соответствия

RU C-DE.ME10.B.02163
с 30.06.2014 по 29.06.2019

Соответствует требованиям Технического регламента Таможенного союза ТР ТС 004/2011 "О безопасности низковольтного оборудования"; ТР ТС 020/2011 "Электромагнитная совместимость технических средств"

Условия транспортировки и хранения

- При температуре от $-25\text{ }^{\circ}\text{C}$ до $+55\text{ }^{\circ}\text{C}$, а также кратковременно, не более 24 часов, до $+70\text{ }^{\circ}\text{C}$
- Относительная влажность воздуха максимум 85% (без образования конденсата)

Срок службы прибора: 10 лет

Срок хранения не установлен

Дата изготовления

Дата изготовления состоит из трех цифр и указана на типовой табличке в нижней строке следующим образом:

1. Цифра:
последняя цифра года изготовления
2. Цифра /буква:
1 – 9 = месяцы, с января по сентябрь;
А, В, С = месяцы: октябрь, ноябрь, декабрь
3. Цифра:
1 = 1-й - 9-й день в месяце;
2 = 10-й - 19-й день в месяце;
3 = 20-й - 31-й день в месяце.

Пример: **4 В 1**

4: последняя цифра года изготовления (например, 2014)

В: ноябрь

1: (период с 1 по 9 ноября)

Правила и условия реализации не установлены изготовителем и должны соответствовать национальному и/или местному законодательству страны.

Электроподключение

Прибор поставляется готовым для подключения к сети переменного тока 50 Гц, 220 – 240 В.

Предохранитель должен иметь номинал не менее 10 А.

Допускается подключение только к розетке с заземлением.

Для того, чтобы в случае аварии прибор быстро отсоединить от сети электропитания, сетевая розетка должна находиться рядом с прибором и быть легко доступной.

Если после встраивания розетка становится не доступной, то в цепь питания должно быть включено устройство отключения от сети для каждого полюса. В качестве такого устройства служат выключатели с контактным зазором минимум 3 мм. К ним относятся линейные защитные автоматы, предохранители и контакторы.

Сетевая вилка, а также сетевой кабель не должны касаться задней стенки прибора, так как из-за вибраций прибора в процессе работы они могут быть повреждены. Это может стать причиной короткого замыкания.

Другие приборы также запрещается подключать к сетевой розетке, расположенной в районе задней стенки холодильника.

Запрещается подключение прибора с помощью разного рода удлинителей, так как они не обеспечивают достаточную безопасность прибора (например, опасность перегрева).

Не допускается подключать прибор к устройствам, работающим от автономных источников питания, например, от **солнечных батарей**.

При включении прибора из-за пиков напряжения может срабатывать защитное отключение. Электроника может выйти из строя!

Прибор также запрещается эксплуатировать, используя так называемые **энергосберегающие вилки**, так как при этом электропитание прибора становится недостаточным и температура внутри прибора повышается.

Если требуется замена кабеля электропитания, то необходимо обратиться к квалифицированному электромонтажнику.

Дополнительно для Украины

Внимание! Это изделие сконструировано для подключения к сети переменного тока с защитным (третьим) проводом заземления (зануления), которое соответствует требованиям п.7.1 "Правил устройства электроустановок".

Для Вашей безопасности подключайте прибор только к электросети с защитным заземлением (занулением). Если Ваша розетка не имеет защитного заземления (зануления), обратитесь к квалифицированному специалисту.

Не переделывайте штепсельную вилку и не используйте переходные устройства.

ПОМНИТЕ! ПРИ ПОДКЛЮЧЕНИИ К СЕТИ БЕЗ ЗАЩИТНОГО ЗАЕМЛЕНИЯ (ЗАНУЛЕНИЯ) ВОЗМОЖНО ПОРАЖЕНИЕ ЭЛЕКТРИЧЕСКИМ ТОКОМ!

Технические характеристики

Напряжение	220 В – 240 В
------------	---------------

Частота	50 Гц
---------	-------

Предохранитель мин.	10 А
---------------------	------

Потребление электроэнергии

KWT 6321 UG	0,8 А
-------------	-------

Брутто-объём

KWT 6321 UG	123 л
-------------	-------

Невстроенный прибор может опрокинуться!

Установка Side-by-side

Холодильники/морозильники никогда не должны устанавливаться в непосредственной близости с другими моделями ("side-by-side"), так как это может привести к образованию конденсата и, следовательно, к повреждениям приборов.

Однако, этот винный холодильник можно устанавливать "side-by-side" с определенными винными холодильниками.

Узнайте у продавца, какие комбинации возможны для Вашего прибора!

Место установки

Не допускается установка прибора вблизи плиты, системы отопления или около окна в зоне прямого попадания солнечных лучей. Чем выше окружающая температура, тем дольше работает компрессор и выше расход электроэнергии.

Для установки прибора подходит проветриваемое помещение.

При установке обратите внимание на следующее:

- Розетка должна располагаться вне области задней стенки прибора и быть легко доступной в экстренном случае.
- Вилка и сетевой кабель не должны касаться задней стенки прибора, так как в результате вибрации они могут получить повреждения.
- Другие приборы также не должны подключаться к розеткам с задней стороны этого прибора.

Установка прибора

Климатический класс

Прибор изготовлен с учетом определенного климатического класса (пределы комнатной температуры), границы которого должны соблюдаться. Климатический класс обозначен на типовой табличке внутри прибора.

Климатический класс	Комнатная температура
SN	от +10 °С до +32 °С
N	от +16 °С до +32 °С
ST	от +16 °С до +38 °С
T	от +16 °С до +43 °С

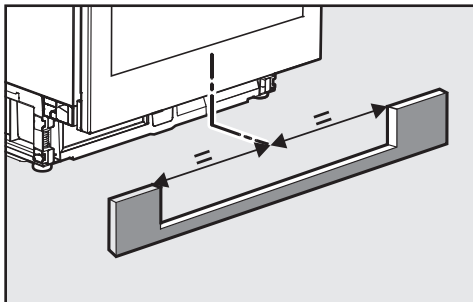
Понижение температуры в помещении ведет к более длительному бездействию компрессора. Это может привести к повышению температуры в приборе.

⚠ Внимание:

При расположении на высоте над уровнем моря больше, чем 1500 м, могут разбиться стекла в дверце прибора!
Острые осколки могут причинить тяжелые травмы!

Вентиляция

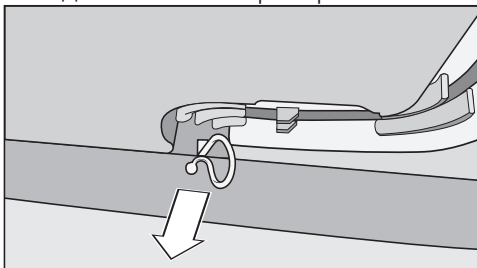
Вентиляция прибора происходит через вентиляционные отверстия в цоколе прибора. Их нельзя чем-либо закрывать или заставлять. Кроме того, вентиляционные отверстия необходимо регулярно очищать от пыли.



Вырез в цокольной панели должен быть отцентрирован с прибором.

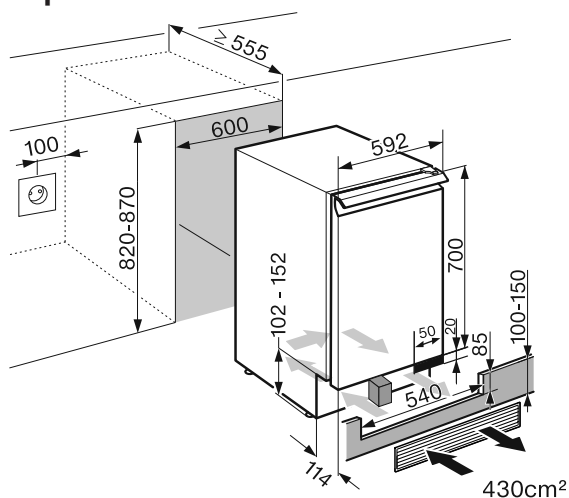
Перед встраиванием прибора

- Перед встраиванием выньте принадлежности из прибора.



- Удалите держатель кабеля с задней стенки прибора.
- Проверьте, свободно ли расположены все части у задней стенки прибора. Осторожно отогните прикасающиеся к задней стенке детали.

Размеры прибора

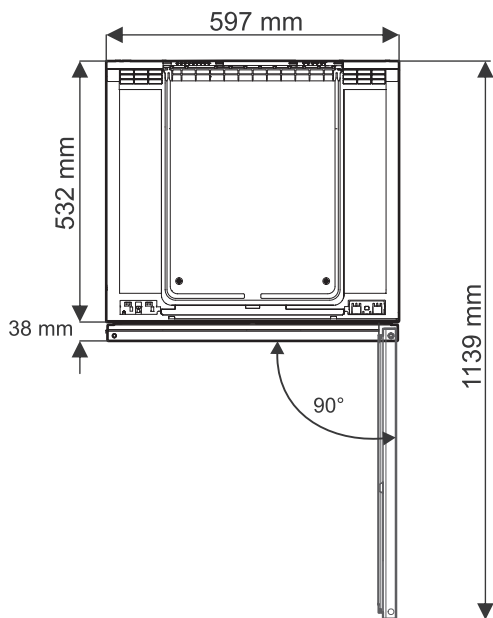


Перед встраиванием обратите внимание на то, чтобы ниша для встраивания точно соответствовала заданным размерам. Обязательно придерживайтесь размеров вентиляционных отверстий. Вырез в цокольной панели для прилагаемой вентиляционной решетки должен быть отцентрирован с прибором, чтобы обеспечить правильную работу прибора.

Прилагаемую вентиляционную решетку необходимо обязательно встроить и использовать вместе с **прилагаемым блоком из пенопласта**.

Установка прибора

Вид сверху



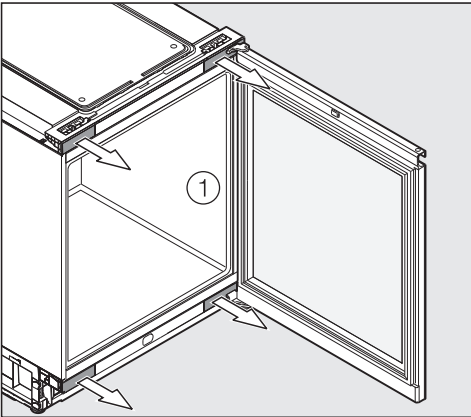
Изменение навески дверцы

Изменение навески должно выполняться только авторизованным специалистом.

Проводите изменение навески обязательно при участии второго человека.

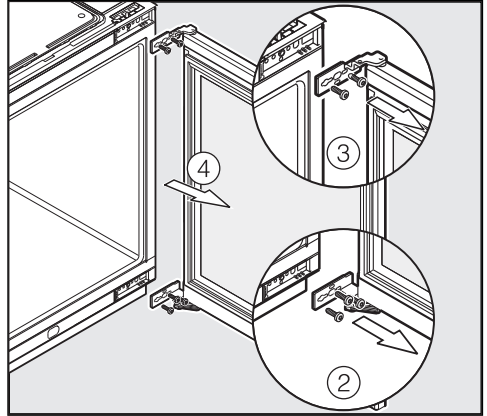
Прибор поставляется с правым дверным упором. Если требуется навеска дверцы с левой стороны, то дверной упор необходимо поменять.

Чтобы защитить стеклянную дверцу, подготовьте для ее хранения лист картона.



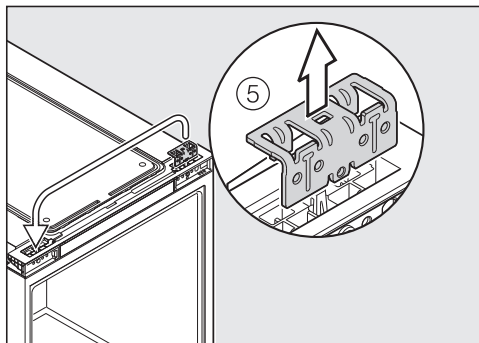
- Снимите детали облицовки ① с помощью отвертки.

⚠ Второй человек должен крепко держать дверь. Внимание! Как только на следующих этапах будут ослаблены шурупы у крепежных уголков, дверца прибора не будет зафиксирована!

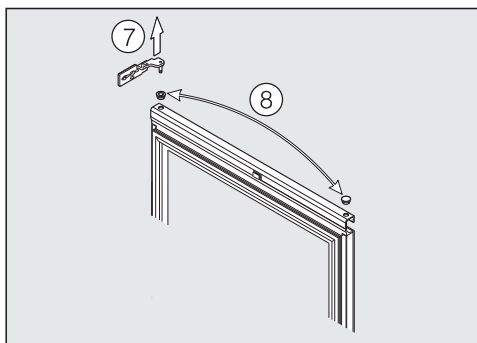


- Выверните шурупы: сначала нижние ②, затем верхние ③.
- Снимите дверцу прибора ④.
- Положите демонтированную дверцу внешней стороной вверх на устойчивую поверхность.

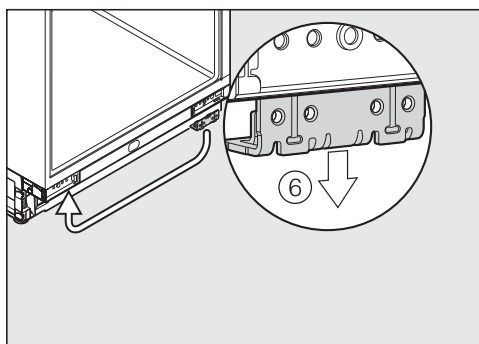
Изменение навески дверцы



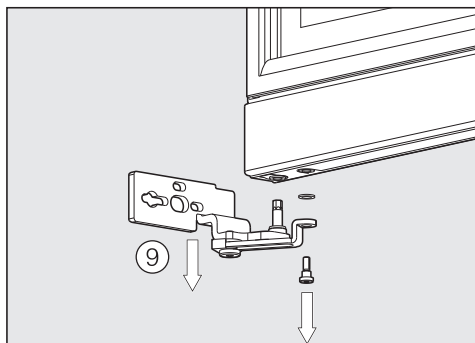
- Вытяните верхний крепежный уголок ⑤ и переставьте его на противоположную сторону.



- Выньте шарнирный уголок ⑦ и колпачок ⑧ на противоположную сторону.
- Вытолкните втулку.

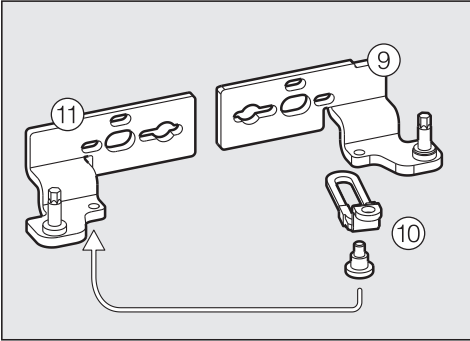


- Вытяните крепежный уголок вниз ⑥ справа и переставьте его на левую сторону. Отверстия должны совпасть.

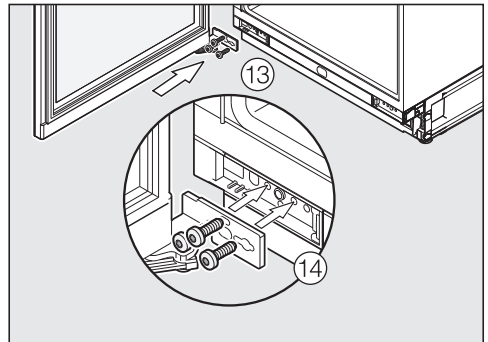
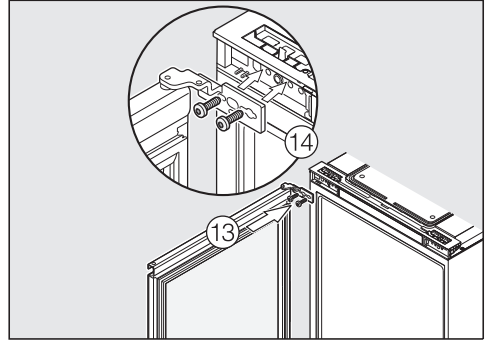


- Поменяйте местоположение колпачка и втулки.
- Отверните нижний шарнирный уголок ⑨.
- Удалите подкладную шайбу с опоры шарнира и подкладную шайбу у шурупа.

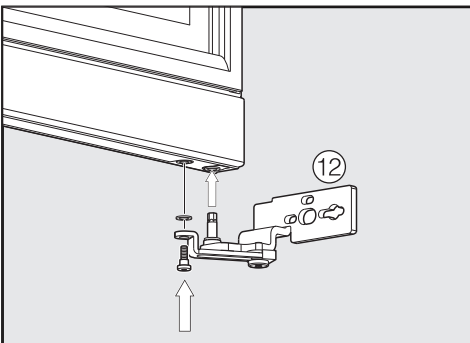
Изменение навески дверцы



⚠ Второму человеку следует крепко придерживать дверцу.



- Отверните ограничитель открывания дверцы ⑩ с нижнего шарнирного уголка ⑨.
- Приверните ограничитель открывания дверцы ⑩ к другому шарнирному уголку ⑪.
- Наденьте подкладную шайбу на опору шарнира, другую подкладную шайбу - между дверцей и шурупом.



- Насадите дверцу прибора ⑬.
- Приверните дверцу, используя крепежные отверстия ⑭.
- Теперь выполните встраивание прибора под столешницу.

- Приверните шарнирный уголок с ограничителем открывания дверцы вниз слева у дверцы ⑫.
- Вставьте другой шарнирный уголок вверх слева в дверцу прибора.

Встраивание прибора под столешницу

При установке прибора Вам понадобится помощь второго человека.

- Встраивайте прибор только в нишу, имеющую горизонтальное и ровное днище.
- Ниша должна быть выровнена по горизонтали и вертикали.
- Размеры вентиляционных отверстий должны быть обязательно соблюдены (см. "Установка прибора").

Для встраивания прибора Вам потребуются следующие инструменты:

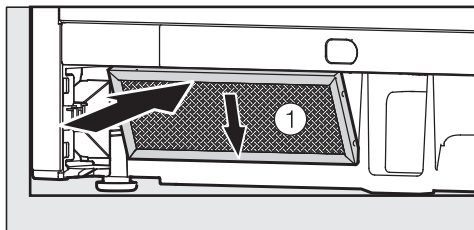
- отвертки разного размера
- уровень
- рулетка

Следующие прилагаемые монтажные детали Вам понадобятся для встраивания в нишу:

- Вентиляционная решетка
- Воздушный фильтр
- Блок из пенопласта для воздуховода в цоколе прибора
- Шурупы для крепления в нише
- Ключ для регулировки высоты в нише

Подготовка прибора

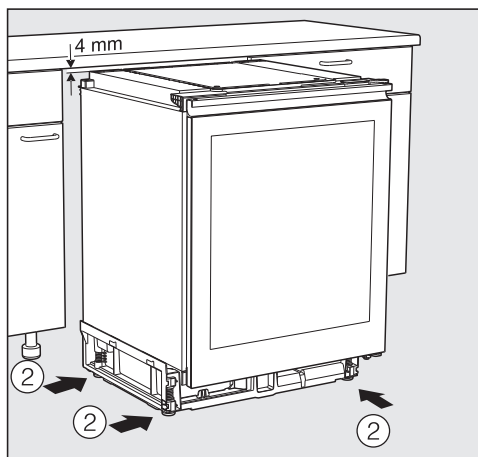
Воздушный фильтр препятствует появлению загрязнений в области компрессора. Таким образом, можно избежать нарушения работы прибора.



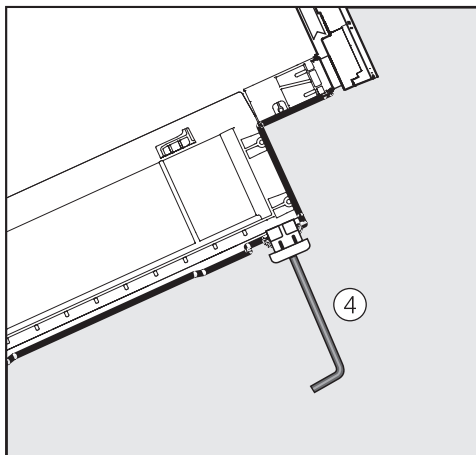
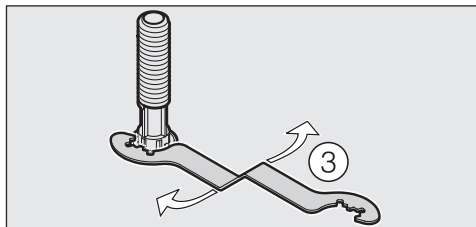
- Снимите защитную пленку с воздушного фильтра ①.
- Вставьте фильтр внизу слева в цоколе прибора.
- Подключите прибор к электросети с помощью сетевого кабеля (см. главу "Электроподключение").

Встраивание прибора под столешницу

- Поставьте прибор перед нишей.

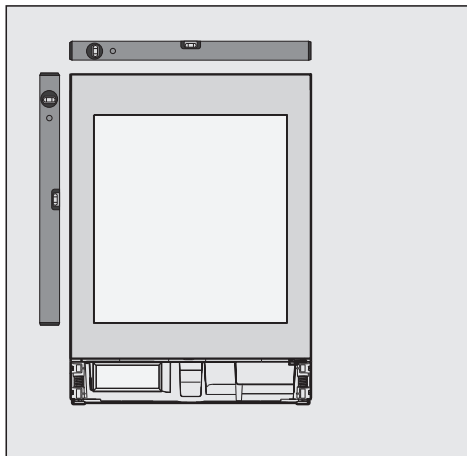


- Выверните ножки ② по часовой стрелке до 4 мм ниже высоты ниши.



Вы можете выворачивать ножки или с помощью прилагаемого гаечного ключа ③, или с помощью торцового шестигранного ключа ④.

Встраивание прибора под столешницу

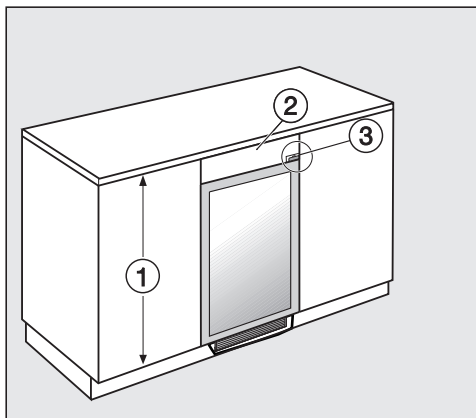


Выровняйте прибор по горизонтали и вертикали.

Неровно установленный прибор может деформироваться.

- Проверьте, имеют ли дверцы соседних мебельных шкафов ту же высоту, что и фронт прибора. Если дверцы имеют отличную высоту, примите во внимание раздел "Выравнивание прибора при более высоких дверцах мебели". Если дверцы имеют идентичную с прибором высоту, см. раздел "Задвинуть прибор в нишу".

Выравнивание прибора при более высоких дверцах мебели

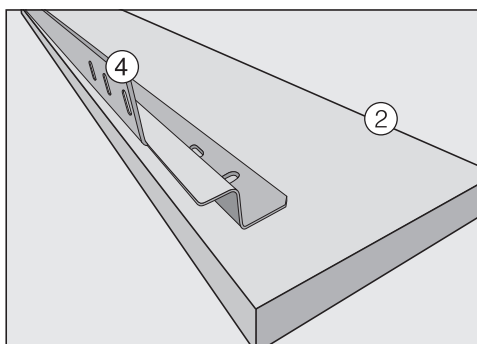
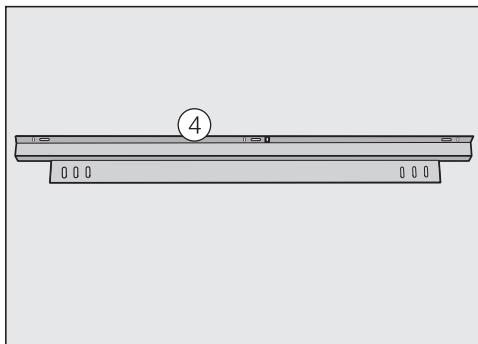


В случае, если дверцы соседнего кухонного шкафа ① выше дверцы холодильника для хранения вина, то ее можно подогнать по высоте с помощью декоративной планки ②.

Во избежание повреждений прибора вентиляционная решетка должна находиться точно перед выходным отверстием! Если Вы хотели бы закрыть прибор внизу декоративной панелью, Вам следует обеспечить вентиляцию.

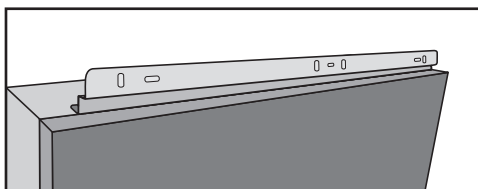
При изготовлении декоративной (выравнивающей) планки необходимо точно соблюдать размеры. При подгонке планки учитывайте, пожалуйста, размер дверного шарнира ③.

Встраивание прибора под столешницу



Для прикрепления выравнивающей планки Вам понадобится крепежный уголок ④. Его можно приобрести в сервисной службе Miele или у торгового партнера.

При необходимости Вы можете установить крепежный уголок на приборе или под ним.



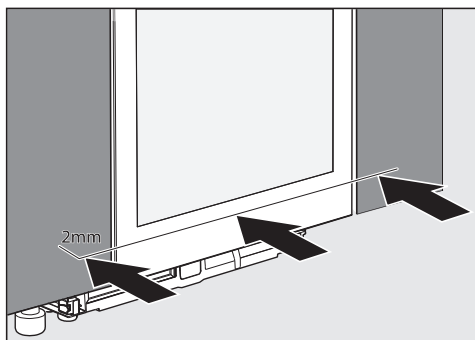
- Прикрепите уголок ④ на обратной стороне декоративной выравнивающей планки ②.
- Выдвиньте прибор из ниши настолько, чтобы Вы могли его наклонить.
- Прикрепите крепежный уголок с выравнивающей планкой к прибору, слегка затянув шурупы.
- Выровняйте планку через удлиненные отверстия по отношению к дверце холодильника так, чтобы образовалась ровная фронтальная поверхность.
- Туго затяните шурупы.
- Теперь задвиньте прибор в нишу.

Встраивание прибора под столешницу

Задвинуть прибор в нишу

При задвигании прибора следите за тем, чтобы сетевой кабель не защемился или не получил повреждения!

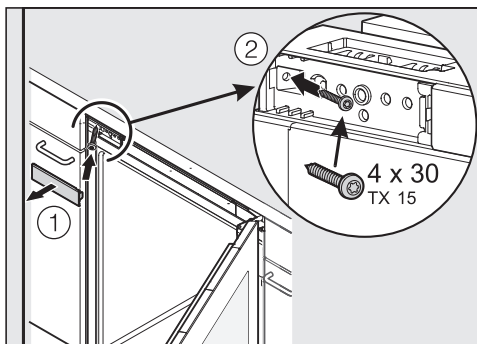
Задвигайте прибор в нишу на чувствительных полах осторожно, чтобы избежать повреждений поверхности.



- Задвиньте прибор в нишу так, чтобы передняя поверхность его дверцы была в одной плоскости с прилегающими мебельными фронтами.
- Выдвиньте прибор вперед так, чтобы он равномерно на 2 мм выступал перед мебельным фронтом.

Закрепление прибора в нише

- Прибор равномерно выдвинут вперед на 2 мм перед мебельным фронтом.
- Откройте дверцу прибора.

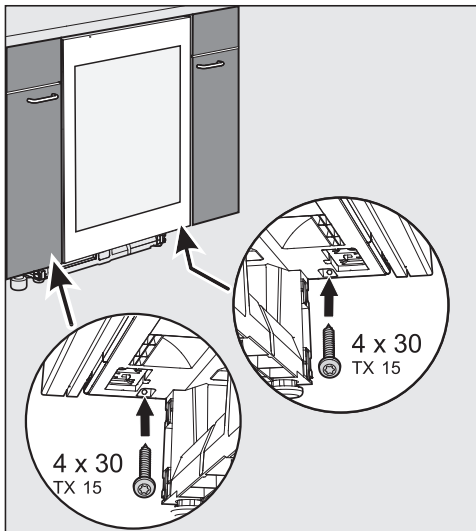


- Снимите деталь облицовки ① и привинтите прибор сначала слева вверх к прилегающим мебельным шкафам ②.

Прибор занимает правильное положение слева в нише. Фронт дверцы лежит в одной плоскости с мебельным фронтом.

- Снова установите облицовочную деталь ①.

Встраивание прибора под столешницу



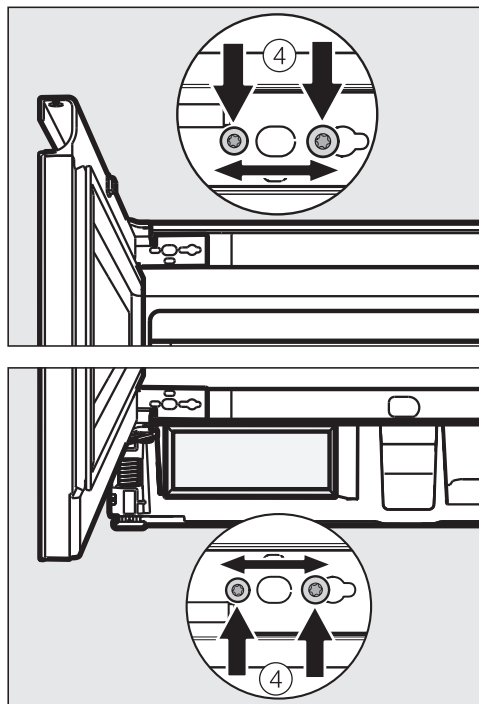
- Приверните прибор шурупами ③ справа и слева внизу к стоящим рядом шкафам.
- При необходимости Вы можете привернуть шуруп вверх справа у дверного упора с помощью четвертого шурупа.

В этом случае Вам следует демонтировать дверцу, чтобы использовать дополнительный шуруп.

- Закройте дверцу и проверьте, находятся ли кромки дверцы на одной линии с боковыми стенками прибора.

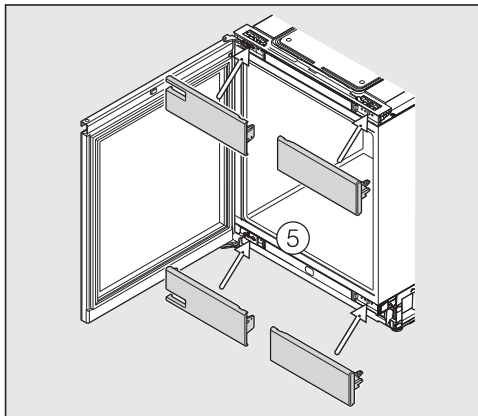
Боковое выравнивание дверцы прибора

Если дверца прибора не будет находиться на одной линии с боковыми стенками корпуса, то Вы можете выровнять дверцу прибора с помощью шурупов под шарнирами.

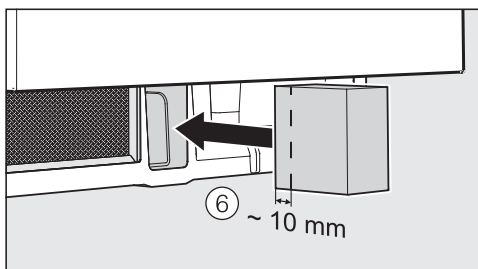


- Ослабьте шурупы ④ и сдвиньте дверцу.
- Снова заверните шурупы до отказа ④.

Встраивание прибора под столешницу

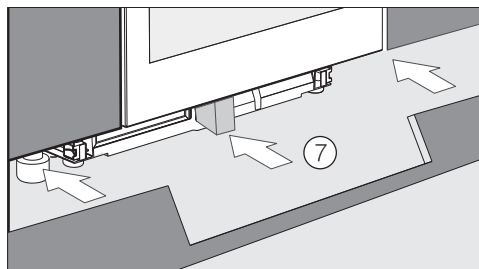


- Установите детали облицовки (5).



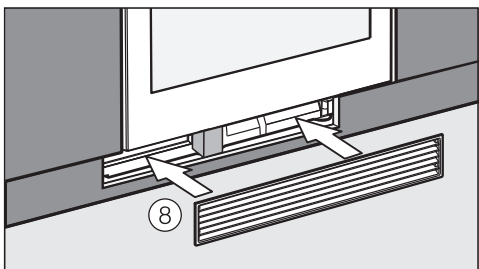
- Вставьте прилагаемый блок из пенопласта (6) в цоколь прибора.

Если блок из пенопласта не будет использован, то охлаждающая мощность прибора будет неполной, или он может получить повреждения.



- Установите цокольную панель (7).

Вырез в цокольной панели должен быть отцентрирован с прибором.



- Вставьте вентиляционную решетку (8) в цокольную панель. При этом блок из пенопласта будет сдвинут назад в его окончательную позицию.

Блок из пенопласта должен прилегать к решетке, чтобы обеспечивался отдельный подвод воздуха.

Уважаемый покупатель!

Гарантийный срок на бытовую технику, ввезенную на территорию страны приобретения через официальных импортеров составляет 24 месяца, при условии использования изделия исключительно для личных, семейных, домашних и иных нужд, не связанных с осуществлением предпринимательской деятельности.

На аксессуары и запасные части, приобретаемые отдельно, не в составе основного товара, гарантийный срок не устанавливается.

Гарантийный срок исчисляется с даты передачи товара покупателю. Пожалуйста, во избежание недоразумений, сохраняйте документы, подтверждающие передачу товара (товарные накладные, товарные чеки и иные документы, подтверждающие передачу товара в соответствии с требованиями действующего законодательства) и предъявляйте их сервисным специалистам при обращении за гарантийным обслуживанием.

В течение гарантийного срока Вы можете реализовать свои права на безвозмездное устранение недостатков изделия и удовлетворение иных установленных законодательством требований потребителя в отношении качества изделия, при условии использования изделия по назначению и соблюдения требований по установке, подключению и эксплуатации изделия, изложенных в настоящей инструкции.

В случае выполнения подключения третьими лицами сохраняйте документы, свидетельствующие об оплате и выполнении услуг по установке и подключению.

Внимание! Каждое изделие имеет уникальный заводской номер. Заводской номер позволяет установить дату производства изделия и его комплектацию. Называйте заводской номер изделия при обращении в сервисную службу Miele, это позволит Вам получить более быстрый и качественный сервис.

В случае устранения сервисной службой Miele неполадок оборудования в период действия гарантийного срока посредством замены детали указанного оборудования, клиент обязан вернуть представителю сервисной службы демонтированную деталь по окончании ремонта (в момент устранения неполадки оборудования).

Сервисная служба Miele оставляет за собой право отказать в гарантийном обслуживании в случаях:

В случае устранения сервисной службой Miele неполадок оборудования в период действия гарантийного срока посредством замены детали указанного оборудования, клиент обязан вернуть представителю сервисной службы демонтированную деталь по окончании ремонта (в момент устранения неполадки оборудования).

Гарантийное обслуживание не производится в случаях:

- Обнаружения механических повреждений товара;
- Неправильного хранения и/или небрежной транспортировки;
- Обнаружения повреждений, вызванных недопустимыми климатическими условиями при транспортировке, хранении и эксплуатации;
- Обнаружения следов воздействия химических веществ и влаги;
- Несоблюдения правил установки и подключения;
- Несоблюдения требований инструкции по эксплуатации;
- Обнаружения повреждений товара в результате сильного загрязнения;
- Обнаружения повреждений в результате неправильного применения моющих средств и расходных материалов или использования не рекомендованных производителем средств по уходу;
- Обнаружения признаков разборки, ремонта и иных вмешательств лицами, не имеющими полномочий на оказание данных услуг;
- Включения в электрическую сеть с параметрами, не соответствующими ГОСТу, ДСТУ;
- Повреждений товара, вызванных животными или насекомыми;
- Противоправных действий третьих лиц;

Гарантия качества товара

- Действий непреодолимой силы (пожара, залива, стихийных бедствий и т.п.);
- Нарушения функционирования товара вследствие попадания во внутренние рабочие объемы посторонних предметов, животных, насекомых и жидкостей.

Гарантийное обслуживание не распространяется на:

- работы по регулировке, настройке, чистке и прочему уходу за изделием, оговоренные в настоящей Инструкции по эксплуатации;
- работы по замене расходных материалов (элементов питания, фильтров, лампочек освещения, мешков-пылесборников, и т.д.), оговоренные в настоящей Инструкции по эксплуатации.

Недостатками товара не являются:

- запах нового пластика или резины, издаваемый товаром в течение первых дней эксплуатации;
- изменение оттенка цвета, глянца частей оборудования в процессе эксплуатации;
- шумы (не выходящие за пределы санитарных норм), связанные с принципами работы отдельных комплектующих изделий, входящих в состав товара:
 - вентиляторов
 - масляных/воздушных доводчиков дверей
 - водяных клапанов
 - электрических реле
 - электродвигателей
 - ремней
 - компрессоров
- шумы, вызванные естественным износом (старением) материалов:
 - потрескивания при нагреве/охлаждении
 - скрипы
 - незначительные стуки подвижных механизмов
- необходимость замены расходных материалов и быстроизнашивающихся частей, пришедших в негодность в результате их естественного износа.

Сервисные центры Miele

Сервисная сеть Miele включает в себя собственные сервисные центры в Москве, Санкт-Петербурге, Киеве и Алматы, региональных сервисных специалистов Miele и партнерские сервисные центры в регионах. Со списком городов, в которых представлен сервис Miele, Вы можете ознакомиться на интернет-сайте компании:

для России: www.miele.ru

для Украины: www.miele.ua

для Казахстана: www.miele.kz

В случае необходимости сервисной поддержки просим обращаться по телефонам "Горячей линии", указанным на странице **Контактная информация о Miele**.

Контактная информация о Miele

По всем вопросам, связанным с приобретением техники, приобретением дополнительных принадлежностей и расходных материалов, а также в случае необходимости сервисной поддержки просим обращаться по телефону "Горячей линии".

Российская Федерация

Горячая линия для РФ 8-800-200-29-00 (звонок бесплатный на всей территории РФ)

E-mail: service@miele.ru

Internet: www.miele.ru

Адрес ООО Миле СНГ

125284 Москва,

Ленинградский проспект, 31А, стр.1

Адрес филиала ООО Миле СНГ в г. Санкт-Петербурге

197046 Санкт-Петербург

Петроградская наб., 18 а

Украина

ООО "Миле"

ул. Жилианская 48, 50А, Киев, 01033 БЦ "Прайм"

Тел. 0 800 500290 (звонок со стационарного телефона на территории Украины бесплатный)

(044) 496 03 00

Факс (044) 494 22 85

E-mail: info@miele.ua

Internet: www.miele.ua

Республика Казахстан

ТОО "Миле"

050059, г. Алматы Проспект Аль-Фараби, 13

Тел. (727) 311 11 41

Факс (727) 311 10 42

Горячая линия 8-800-080-53-33

E-mail: info@miele.kz

Internet: www.miele.kz

Другие страны СНГ

По всем вопросам приобретения дополнительных принадлежностей и расходных материалов, а также в случае необходимости сервисной поддержки, просим обращаться к продавцу, у которого Вы приобрели это изделие.

Внимание!

Условия гарантии в данных странах (в силу местного законодательства) могут быть иными.

Уточнить условия гарантии можно у продавца.

Контактные данные продавцов в странах СНГ можно получить в контактном центре

ООО Миле СНГ

Тел. +7 (495) 745 89 90

Факс + 7 (495) 745 89 84

E-mail: info@miele.ru

Miele

Производитель:

Миле & Ци. КГ, Карл-Миле-Штраسه, 29, 33332 Гютерсло, Германия
Miele & Cie. KG, Carl-Miele-Straße 29, 33332 Gütersloh, Deutschland

Изготовлено на заводе:

Либхерр-Линц ГмбХ, Доктор-Ханс-Либхерр-Штраسه, 1, 9900 Линц, Австрия
Liebherr-Werk Lienz Ges.m.b.H., Dr.-Hans-Liebherr-Str. 1, 9900 Lienz, Österreich

Импортеры:

ООО Миле СНГ
Российская Федерация и страны СНГ
125284 Москва,
Ленинградский пр-т, д. 31а, стр. 1
Телефон: (495) 745 8990
8 800 200 2900
Телефакс: (495) 745 8984

Internet: www.miele.ru
E-mail: info@miele.ru

ТОО Миле
Казахстан
050059, г. Алматы
Проспект Аль-Фараби, 13
Тел. (727) 311 11 41
8-800-080-53-33
Факс (727) 311 10 42

ООО "Миле"
ул. Жилинская 48, 50А
01033 Киев, Украина
Телефон: + 38 (044) 496 0300
Телефакс: + 38 (044) 494 2285

Internet: www.miele.ua
E-mail: info@miele.ua



www.miele-shop.com

EAC

KWT 6321 UG



ru - RU, UA, KZ

M.-Nr. 10 203 420 / 02