

polaris
ТЕХНИКА УЮТНОЙ ЖИЗНИ

Руководство по эксплуатации / Гарантия
Інструкція з експлуатації / Гарантія
Пайдалану жөніндегі нұсқаулық / Кепілдік
Manual instruction / Guarantee



PAW 2202Di
Мойка воздуха
Air washer
Мийка повітря
Ауаны тазарту

Мойка воздуха
POLARIS
Модель PAW 2202Di
Инструкция по эксплуатации

Благодарим Вас за выбор продукции, выпускаемой под торговой маркой POLARIS. Наши изделия разработаны в соответствии с высокими требованиями качества, функциональности и дизайна. Мы уверены, что Вы будете довольны приобретением нового изделия нашей фирмы.

Перед началом эксплуатации прибора внимательно прочитайте данную инструкцию, в которой содержится важная информация, касающаяся Вашей безопасности, а также рекомендации по правильному использованию прибора и уходу за ним.

Сохраните инструкцию вместе с гарантийным талоном, кассовым чеком, по возможности, картонной коробкой и упаковочным материалом.

Оглавление

Общая информация.....	3
Общие указания по безопасности	3
Специальные указания по безопасности прибора	3
Сфера использования	4
Функциональное назначение прибора.....	4
Функции и возможности увлажнителя	4
Описание прибора	5
Комплектация.....	5
Панель управления и индикация на LED-дисплее	6
Подготовка к работе	7
Эксплуатация прибора	7
Чистка и уход	8
Требование по утилизации.....	8
Неисправности и их устранение.....	9
Технические данные	10
Информация о сертификации	11
Гарантийное обязательство	12

Общая информация

Настоящее руководство по эксплуатации предназначено для ознакомления с техническими данными, устройством, правилами эксплуатации и хранения мойки воздуха, модель POLARIS (далее по тексту – мойка, прибор).

Общие указания по безопасности

- Эксплуатация прибора должна производиться в соответствии с «Правилами технической эксплуатации электроустановок потребителей».
- Прибор предназначен исключительно для использования в быту.
- Прибор должен быть использован только по назначению.
- Каждый раз перед включением прибора осмотрите его. При наличии повреждений прибора и сетевого шнура ни в коем случае не включайте прибор в розетку.
- Прибор не следует использовать после падения, если имеются видимые признаки повреждения. Перед использованием прибор должен быть проверен квалифицированным специалистом.
- Не оставляйте работающий прибор без присмотра! Храните прибор в недоступном для детей месте.
- Данный прибор не предназначен для использования людьми (включая детей), у которых есть физические, нервные или психические отклонения или недостаток опыта и знаний, за исключением случаев, когда за такими лицами осуществляется надзор или проводится их инструктирование относительно использования данного прибора лицом, отвечающим за их безопасность.

Необходимо осуществлять надзор за детьми с целью недопущения их игр с прибором.

- **Внимание! Не используйте прибор вблизи ванн, раковин или других емкостей, заполненных водой.**

Ни в коем случае не погружайте прибор в воду или другие жидкости. В случае падения прибора в воду, немедленно отключите его от сети. При этом ни в коем случае не опускайте руки в воду. Перед повторным использованием прибор должен быть проверен квалифицированным специалистом.

- Включайте прибор только в источник переменного тока (~). Перед включением убедитесь, что прибор рассчитан на напряжение, используемое в сети.
- **Любое ошибочное включение лишает Вас права на гарантийное обслуживание.**
- Не пользуйтесь нестандартными источниками питания или устройствами подключения.
- Перед включением прибора в сеть убедитесь, что он находится в выключенном состоянии.
- Не используйте прибор вне помещений. Предохраняйте прибор от жары, прямых солнечных лучей, ударов об острые углы, влажности (ни в коем случае не погружайте прибор в воду).
- Не прикасайтесь к прибору влажными руками. При намокании прибора сразу отключите его от сети.
- По окончании эксплуатации, чистке или поломке прибора всегда отключайте его от сети.
- Нельзя переносить прибор, держа его за сетевой шнур. Запрещается также отключать прибор от сети, держа его за сетевой шнур. При отключении прибора от сети держитесь за штепсельную вилку.
- При хранении прибора не допускайте резких изломов сетевого шнура, так как со временем это может привести к выходу его из строя.
- Замену сетевого шнура могут осуществлять только квалифицированные специалисты - сотрудники сервисного центра. Неквалифицированный ремонт представляет прямую опасность для пользователя.
- Не производите ремонт прибора самостоятельно. Ремонт должен производиться только квалифицированными специалистами сервисного центра.

- Для ремонта прибора могут быть использованы только оригинальные запасные части.

Специальные указания по безопасности данного прибора

- Прибор предназначен только для бытового использования.
- Перед первым использованием выдержите прибор при комнатной температуре в течение 30 минут.
- Благоприятные условия работы прибора: температура 5-40°C, относительная влажность меньше 80%.
- Для правильной работы прибора не создавайте никаких препятствий для циркуляции воздуха, не закрывайте воздухозаборное отверстие и отверстие для выхода воздуха.
- Избегайте попадания воды и посторонних предметов в воздухозаборное отверстие и отверстие для выхода воздуха.
- Запрещается использовать прибор на неровных, неустойчивых поверхностях.
- При работе прибор должен находиться на достаточном расстоянии от мебели и других предметов, во избежание их повреждения.
- Отключайте прибор от сети во время чистки или заполнения поддона для воды.
- Избегайте контакта прибора с водой.
- Отключайте прибор, когда поддон для воды пуст. Попытка включения прибора при отсутствии воды в поддоне может привести к выходу его из строя.
- Для заполнения прибора используйте только чистую холодную воду с температурой не выше 30°C (предпочтительно дистиллированную), не допускается добавление в воду ароматических добавок, масел и проч.
- Чистите и дезинфицируйте прибор после каждого использования.
- Перед длительным отключением (более 2 суток) слейте воду из поддона, просушите блок дисков.

Сфера использования

Прибор предназначен исключительно для бытового использования в соответствии с данной Инструкцией. Прибор не предназначен для промышленного использования.

Производитель не несет ответственности за ущерб, возникший в результате неправильного или непредусмотренного настоящей инструкцией использования.

Функциональное назначение прибора

Прибор предназначен для очищения воздуха от механических загрязнений (пыли) и одновременного увлажнения.

Влажность воздуха является одним из жизненно необходимых показателей для поддержания здоровья человека. Воздух всегда содержит водяной пар, его процент зависит от температуры окружающей среды. Чем выше температура, тем больше водяных паров содержится в воздухе. В современных железобетонных и кирпичных зданиях особенно в зимнее время наблюдается пониженный уровень влажности, что отрицательно влияет на здоровье человека.

Оптимальный уровень относительной влажности.

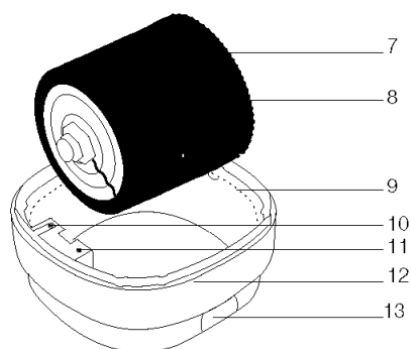
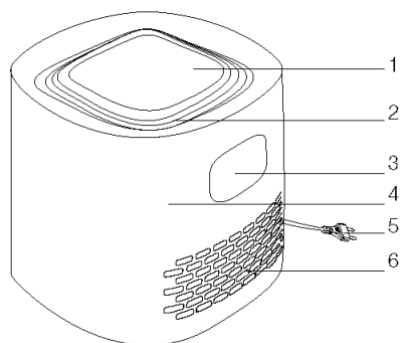
Оптимальный уровень влажности для людей:	45%RH - 65%RH
Уровень влажности для помещений, где находятся компьютеры и оборудование связи:	45%RH - 60%RH
Уровень влажности для помещений, где находятся мебель и	40%RH - 60%RH

музыкальные инструменты:	
Оптимальный уровень влажности в библиотеках, художественных галереях и музеях:	40%RH - 60%RH

Функции и возможности мойки воздуха:

1. Автоматическое отключение прибора при недостатке воды. Объем поддона для воды обеспечивает достаточно длительную работу прибора. Если Вы не заметили, что вода в поддоне уже закончилась, прибор отключится автоматически.
2. Индикация текущей влажности воздуха.
3. Ионизатор воздуха. Служит для обеззараживания и обогащения воздуха отрицательными ионами.
4. Функция «Таймер». Данная функция позволяет установить таймер отключения на время до 8 часов.
5. Низкий уровень шума
6. Высокая эффективность при низком энергопотреблении.

Описание прибора



1. Панель управления
2. Выход увлажненного очищенного воздуха
3. Ручка корпуса прибора
4. Корпус прибора
5. Шнур питания
6. Воздухозаборные отверстия
7. Маховик барабана
8. Диски барабана
9. Отметка уровня воды
10. Концевик уровня воды
11. Концевик корпуса
12. Поддон для воды
13. Ручка поддона (снизу)

Принцип работы прибора

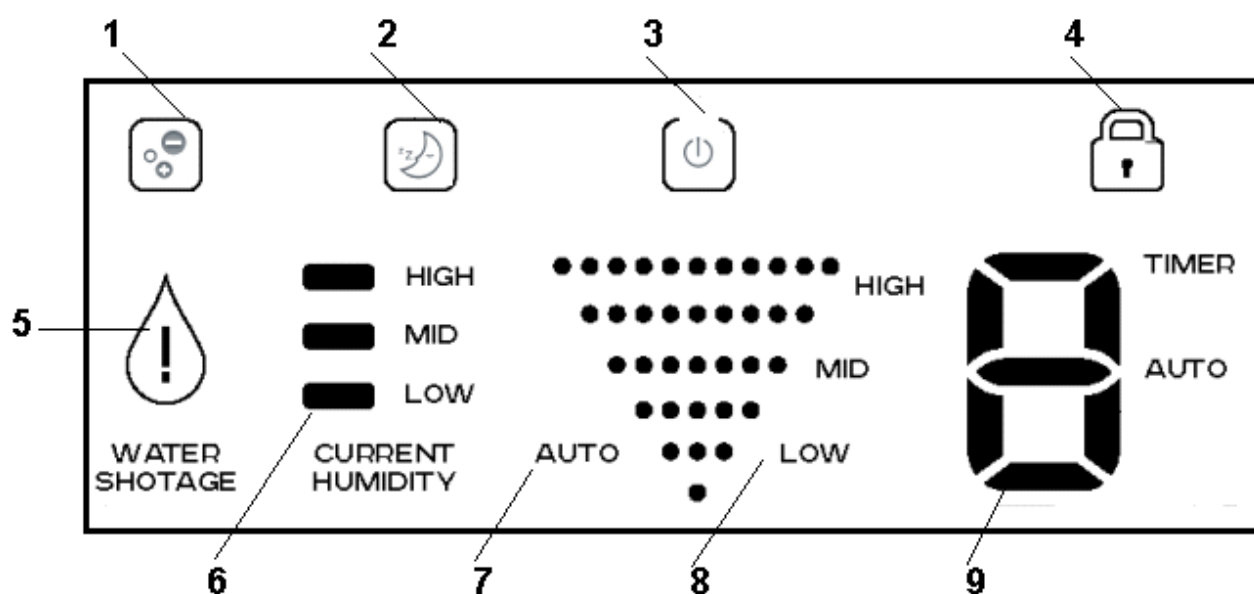
Прибор использует технологию очистки воздуха - «мойка воздуха», способную не только очищать, но и насыщать воздух, частицами воды, достигая мягкого и равномерного увлажнения воздуха, максимально приближенного к природному. Воздушная масса, попадая в прибор, соприкасается с увлажненными в воде дисками и распространяется по помещению. Диски имеют специальную форму и объемную шероховатую структуру. За счет формы и структуры дисков у потока воздуха возникает дополнительное сопротивление, усиливается эффект удержания грязи из воздуха, а также воды из прибора. В результате образовавшиеся капли воды создают эффект водного барьера для воздуха и микрочастиц в нем. Поскольку диски вращаются, тяжелые частицы из воздуха оседают на

них и смываются водой в нижний поддон. Очищенный от загрязнений воздух насыщается молекулами воды и распространяется в помещении.

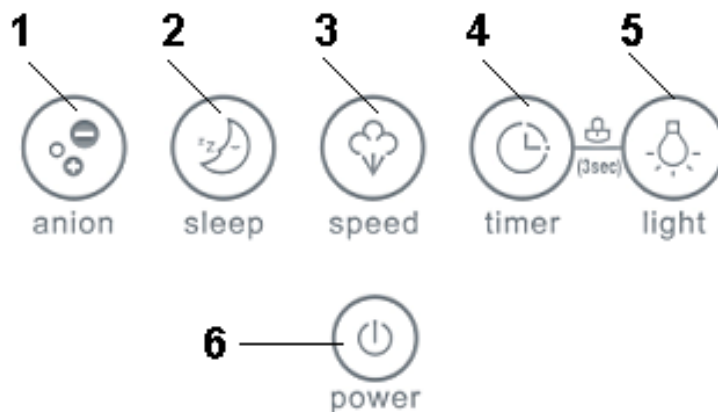
Комплектация

1. Мойка воздуха в сборе - 1 шт.
2. Руководство по эксплуатации - 1 шт.
3. Список сервисных центров - 1 шт.
4. Гарантийный талон - 1 шт.
5. Упаковка (полиэтиленовый пакет + коробка) – 1 шт

Панель управления и индикация на LED-дисплее



1. Индикатор ионизации
2. Индикатор ночного режима
3. Индикатор питания.
4. Индикатор блокировки кнопок
5. Индикатор низкого уровня воды
6. Индикация текущего уровня влажности
7. Индикатор автоматического режима
8. Индикатор выбранного режима работы
9. Индикатор таймера



1. Кнопка включения/выключения ионизации
2. Кнопка включения/выключения ночного режима
3. Кнопка выбора режима производительности.
4. Кнопка включения и настройки таймера.
5. Кнопка включения/выключения режима подсветки.
6. Кнопка включения / выключения

Подготовка к работе

- Перед первым включением оставьте прибор в помещении на 30 минут.
- Для того чтобы залить воду в поддон, возьмите за ручки корпус прибора, снимите его, подняв вверх, и отставьте в сторону. Двумя руками возьмите поддон (с барабаном или без) за ручки, заполните водой до отметки уровня. Во избежание случайного падения или удара крепко держите его двумя руками. Переместите заполненный поддон в предполагаемое место эксплуатации. Установите корпус прибора на заполненный водой поддон так, чтобы маховик барабана совпал с шестерней прибора. Обратите внимание, концевики в поддоне расположены с лицевой стороны. Неправильно собранный прибор не будет работать.
- Подключите прибор к электрической сети, нажмите кнопку включения «POWER», используйте кнопки на панели управления для выбора желаемого режима и времени работы прибора. Точное описание значений кнопок вы можете найти в разделе «Эксплуатация прибора».

Эксплуатация прибора

- Включите прибор в электрическую сеть. Убедитесь, что вилка плотно вставлена в розетку.
- При включении прибора в сеть на дисплее загорится индикатор питания.



- Кнопка включения/выключения «POWER»
Нажмите на кнопку «POWER» для включения прибора. Повторное нажатие на эту кнопку приводит к прекращению работы прибора и переходу в режим ожидания.



- Кнопка выбора режима производительности «SPEED»
Нажмите на кнопку «SPEED» для выбора режима производительности. Есть три основных режима работы: «LOW» (минимальная производительность), «MID» (средняя производительность) и «HIGH» (максимальная производительность), а также

дополнительный автоматический режим «AUTO». При выборе того или иного режима на дисплее отобразится соответствующий индикатор.

Автоматический режим «AUTO» позволяет снижать производительность прибора (скорость потока воздуха), если индицируемая влажность достигла максимального значения «HIGH».



- Кнопка включения ионизации «ANION»

anion

При нажатии на кнопку включится/отключится генератор отрицательных ионов, на панели управления загорится/погаснет индикатор ионизации

Отрицательные ионы способствуют тонизированию организма, устранению усталости, повышению работоспособности, улучшению сна и обладают многими другими преимуществами.



- Кнопка ночного режима «SLEEP»

sleep

Нажатие на кнопку «SLEEP» переводит прибор в ночной режим.

Функция ночной режим «SLEEP» предполагает снижение воздухообмена (снижение скорости движения воздушной массы проходящей через прибор) при низком уровне шума (рекомендуется использовать данный режим ночью или во время отдыха). Особенностью режима является переход любого из режимов (LOW, MID, HIGH, AUTO) производительности в минимальный с одновременным затуханием подсветки (LIGHT) и большей части информационных индикаторов, за исключением символов питания прибора и ночного режима.



- Кнопка таймера «TIMER»

timer

При нажатии на кнопку таймера «TIMER» вы можете задать временной интервал на выключение прибора от 1-го до 8-ми часов, с шагом 1 ч. При этом на дисплее отобразится выбранное время.



- Кнопка подсветки «LIGHT»

light

Нажатие на кнопку «LIGHT» дает возможность включить или выключить функцию подсветки.

- Кнопки блокировки от случайных нажатий и защита от детей «TIMER» + «LIGHT»



timer

light

Нажатие с одновременным удержанием кнопок «TIMER» и «LIGHT» в течение примерно 3-х секунд позволяет заблокировать / разблокировать работоспособность кнопок управления от случайных (ошибочных) нажатий. При включении функции отобразится индикатор блокировки кнопок.

- Индикатор текущего уровня влажности.

Показания индикатора текущей влажности могут изменяться динамически. Ориентировочное соотношение показаний: «LOW» - низкий уровень влажности, «MID» - средний, «HIGH» - высокий.

- Индикатор низкого уровня воды.
Когда уровень воды в поддоне снизится до минимального, загорится индикатор низкого уровня воды. Одновременно с этим прозвучат несколько звуковых сигналов, оповещающих о недостатке воды, после этого прибор выключится.

ВНИМАНИЕ!

Как любая мойка воздуха, данный прибор использует метод естественного испарения! Этот метод подразумевает, что при определённой температуре воздуха вода не будет испаряться в атмосферу (помещение) больше, чем это позволяет физический процесс. Например, при температуре 21-24°C относительная влажность не превысит 40-45%.

Для того, чтобы повысить производительность прибора по увлажнению, необходимо использовать теплую воду, но не выше 30°C. Также, чем выше температура воздуха в помещении, тем быстрее будет происходить увлажнение.

Чистка и уход

- Перед чисткой отключите прибор от сети.
- Не применяйте растворителей или абразивов.
- Храните прибор в прохладном сухом месте. Убедитесь в том, что прибор отключен от сети, когда он не используется.

Регулярная очистка поддона и блока дисков.

В процессе эксплуатации в поддоне скапливается грязь и всевозможные микроорганизмы. Поэтому поддон, а также блок дисков необходимо регулярно очищать. Для их очистки используйте мыльный раствор и мягкую ткань или губку. После очистки промойте поддон и диски проточной водой. Рекомендуется производить подобную очистку с периодичностью один раз в неделю.

Периодическая очистка поддона и увлажняющих дисков.

В случае сильного загрязнения поддона известковыми отложениями извлеките блок дисков, залейте его раствором лимонной кислоты из расчёта 1 столовая ложка на 2 литра воды и выдержите в течение 2-3 часов. Для очистки блока дисков используйте ёмкость, которая позволит полностью погрузить блок дисков в заранее подготовленный вышеописанный раствор лимонной кислоты. В зависимости от плотности отложений и частоты очистки, возможно, потребуется больше времени для размягчения отложений.

Используя мягкую щетку или губку, снимите налет с поддона и/или блока дисков. После чего промойте поддон или блок дисков проточной водой. Для поддержания чистоты воды в приборе как можно чаще меняйте воду в нём. Не допускайте, чтобы вода в поддоне застаивалась. Если прибор не будет использоваться больше 2 суток, слейте воду из поддона и просушите его. В случае длительного хранения промойте все части прибора, протрите и высушите их.

Очистка отсекающего фильтра

Время от времени на поверхности отсекающего фильтра могут скапливаться различные частицы из воздуха. Необходимо периодически визуально контролировать его чистоту и в случае необходимости очищать от скопившихся загрязнений.

Отключите питание прибора, нажав на кнопку «POWER» и отсоединив от электросети.

Поднимите вверх корпус прибора, переверните и уложите его на мягкую ткань. Используя пылесос на невысоких оборотах, очистите отсекающий фильтр. В ряде случаев фильтр требуется промыть. Для этого, используя крестовую отвертку, выкрутите фиксирующий винт и снимите фильтр с

фиксаторов. После процедуры очистки водой просушите фильтр и установите на место в обратном порядке.

ВНИМАНИЕ!

Несоблюдение правил раздела «Чистка и обслуживание прибора» может привести к развитию микроорганизмов, бактерий внутри поддона, что приведет к неприятным запахам и нарушению гигиенических норм. Если производительность увлажнения упала, необходимо очистить блок дисков и отсекающий фильтр. Если ваш прибор не работает надлежащим образом, проверьте его, прежде чем обратиться в сервисный центр.

Используйте максимально чистую воду! Водопроводная вода зачастую содержит соли кальция, частицы ржавчины и прочие химические элементы. Подобные элементы способны оседать на внутренних поверхностях прибора, что может привести к поломке или затруднениям при регламентных работах по обслуживанию прибора.

Хранение

1. Убедитесь в том, что прибор отключен от сети, когда он не используется.
2. Слейте воду и произведите чистку прибора.
3. Протрите прибор насухо и следите за тем, чтобы прибор хранился в сухом, прохладном месте.
4. Электроприборы хранятся в закрытом сухом и чистом помещении при температуре окружающего воздуха не выше плюс 40°C с относительной влажностью не выше 70% и отсутствии в окружающей среде пыли, кислотных и других паров, отрицательно влияющих на материалы электроприборов.

Транспортировка

Электроприборы транспортируют всеми видами транспорта в соответствии с правилами перевозки грузов, действующими на транспорте конкретного вида. При перевозке прибора используйте оригинальную заводскую упаковку.

Транспортирование приборов должно исключать возможность непосредственного воздействия на них атмосферных осадков и агрессивных сред.

Требование по утилизации

Примечание: По окончании срока эксплуатации электроприбора не выбрасывайте его вместе с обычными бытовыми отходами, а передайте его в официальный пункт сбора на утилизацию. Таким образом, Вы сможете сохранить окружающую среду.

Отходы, образующиеся при утилизации изделий, подлежат обязательному сбору с последующей утилизацией в установленном порядке и в соответствии с действующими требованиями и нормами отраслевой нормативной документации, в том числе в соответствии с СанПиН 2.1.7.1322-03 «Гигиенические требования к размещению и обезвреживанию отходов производства и потребления».

Неисправности и их устранение

Неисправность	Причина	Устранение неисправности
Жидкокристаллический дисплей не горит. Воздух не выходит из прибора.	Прибор не подсоединен к сети. Нет напряжения в сети.	Подсоедините прибор к сети. Проверьте напряжение в сети.
Жидкокристаллический дисплей горит, но воздух не выходит.	Поддон для воды пуст.	Заполнить поддон водой.
Жидкокристаллический дисплей горит, прибор не работает.	Слишком много воды в поддоне.	Выйдите лишнюю воду.
Неприятные запахи при включении.	Прибор еще новый. Вода грязная или застоявшаяся.	Оставьте поддон в открытом виде на 12 часов в прохладном месте. Очистите поддон, наполните его чистой водой.
Необычные звуки	Корпус прибора не установлен на поддоне. Поддон пуст	Установите корпус. Заполните бачок водой.



Во избежание риска пожара, поражения электрическим током, получения травмы при использовании вашего прибора, а также его поломки, строго соблюдайте основные меры предосторожности при работе с данным прибором, а также общие указания по безопасности при работе с электроприборами.

Технические данные

Напряжение: 220-240 В
Частота: ~50 Гц
Мощность: 15 Вт
Объем емкости для воды: 2,2 литров
Средний расход воды: 150 мл/ч
Класс защиты - II

Примечание: Вследствие постоянного процесса внесения изменений и улучшений, между инструкцией и изделием могут наблюдаться некоторые различия. Производитель надеется, что пользователь обратит на это внимание.

Информация о сертификации

Прибор сертифицирован на соответствие нормативным документам РФ.

Сертификат соответствия № TC RU C-US.AB29.B.06213, серия RU № 0364539

Срок действия с 21.12.2015 по 20.12.2016.

Выдан: Орган по сертификации продукции «ЛСМ» Общества с Ограниченной Ответственностью «ТРАНСКОНСАЛТИНГ».

Адрес: Российская Федерация, 121170, город Москва, Кутузовский проспект, дом 36, строение 4.



Дата производства указана на шильдике прибора.

Расчетный срок службы изделия: 3 года

Гарантийный срок: 1 год со дня покупки

Производитель:

TEXTON CORPORATION LLC

State of Delaware USA, 1313 N. Market Street, Suite 5100, Wilmington, DE 19801, United States of America

at factory: CIXI XIONGSHENG ELECTRICAL APPLIANCES CO., LTD

West Industrial of Guanhaiwei Town, Cixi, Ningbo, China

ООО "ТЕКСТОН КОРПОРЕЙШН"

1313 Н. Маркет Стрит, Помещение 5100, г. Уилмингтон, штат Делавэр, 19801, Соединенные Штаты Америки.

на заводе: ЦЫСИ СИНЬШЭН ЭЛЕКТРИКАЛ АППЛАЙАНСЕС КО., ЛТД

Промышленный район города Гуанхайвей, Цыси, Нинбо, Китай

Уполномоченный представитель в РФ и Белоруссии:

ООО «ДС-Сервис»

109518 г.Москва, Волжский б-р, д.5

Телефон единой справочной службы: 8-800-700-11-78

ГАРАНТИЙНОЕ ОБЯЗАТЕЛЬСТВО

Изделие: **Мойка воздуха**

Модель: **PAW 2202Di**

Настоящая гарантия предоставляется изготовителем в дополнение к правам потребителя, установленным действующим законодательством, и ни в коей мере не ограничивает их.

Настоящая гарантия действует в течение 12 месяцев с момента приобретения изделия, и подразумевает гарантийное обслуживание изделия в случае обнаружения дефектов, связанных с материалами и работой. В этом случае потребитель имеет право, среди прочего, на бесплатный ремонт изделия. Настоящая гарантия действительна при соблюдении следующих условий:

1. Гарантийное обязательство распространяется на все модели, выпускаемые компанией «TEXTON CORPORATION LLC» в странах, где предоставляется гарантийное обслуживание (независимо от места покупки).
2. Изделие должно быть приобретено исключительно для личных бытовых нужд. Изделие должно использоваться в строгом соответствии с инструкцией по эксплуатации с соблюдением правил и требований по безопасности.
3. Обязанности изготовителя по настоящей гарантии исполняются продавцами – уполномоченными дилерами изготовителя и официальными обслуживающими (сервис) центрами. Настоящая гарантия не распространяется на изделия, приобретенные у не уполномоченных изготовителем продавцов, которые самостоятельно отвечают перед потребителем в соответствии с законодательством.
4. Настоящая гарантия не распространяется на дефекты изделия, возникшие в результате:
 - Химического, механического или иного воздействия, попадания посторонних предметов, жидкостей, насекомых и продуктов их жизнедеятельности вовнутрь изделия;
 - Неправильной эксплуатации, заключающейся в использовании изделия не по его прямому назначению, а также установки и эксплуатации изделия с нарушением правил и требований техники безопасности;
 - Износа деталей отделки, ламп, батарей, защитных экранов, накопителей мусора, ремней, щеток и иных деталей с ограниченным сроком использования;
 - Ремонта изделия, произведенного лицами или фирмами, не являющимися авторизованными сервисными центрами*;
5. Настоящая гарантия действительна по предъявлении вместе с оригиналом настоящего талона, оригиналом товарного чека, выданного продавцом, и изделия, в котором обнаружены дефекты.
6. Настоящая гарантия действительна только для изделий, используемых для личных бытовых нужд, и не распространяется на изделия, которые используются для коммерческих, промышленных или профессиональных целей.

По всем вопросам гарантийного обслуживания изделий POLARIS обращайтесь к Вашему местному официальному продавцу POLARIS.

*Адреса авторизованных обслуживающих центров на сайте Компании: www.polar.ru