









15   

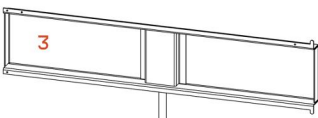
16 


17 

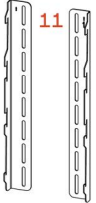
4  M8

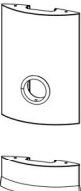
5  M6

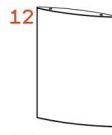
6  M6


3 


8 


11 


9 


12 

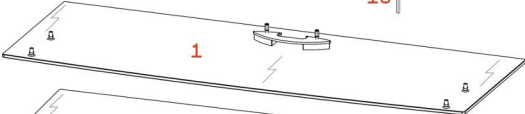
13 

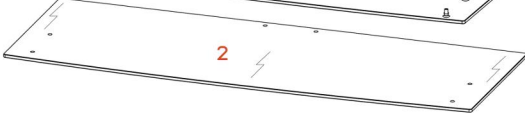
7* 

19 

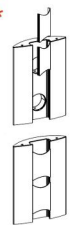
14 

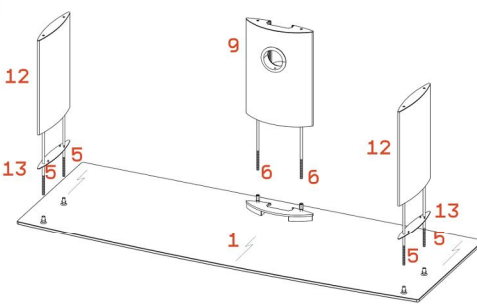
18 

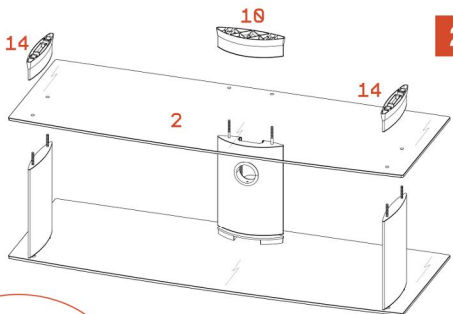
1 

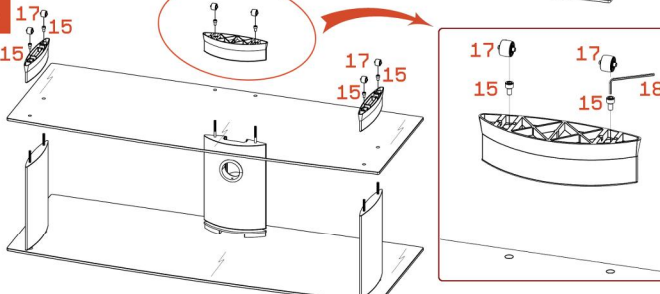
2 


1 2 3 4 5 6 7 8 9 10 11 12 13 14 15 16 17 18
1 1 1 2 4 2 5 1 1 1 1 2 2 2 6 2 6 1


* 


1 


2 


3 


15 


17 


15 

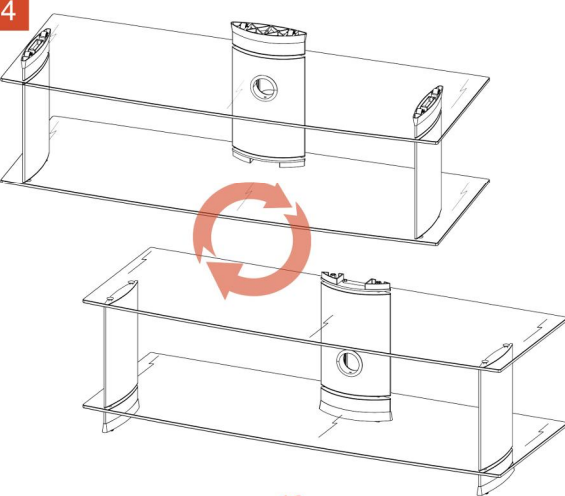
17 

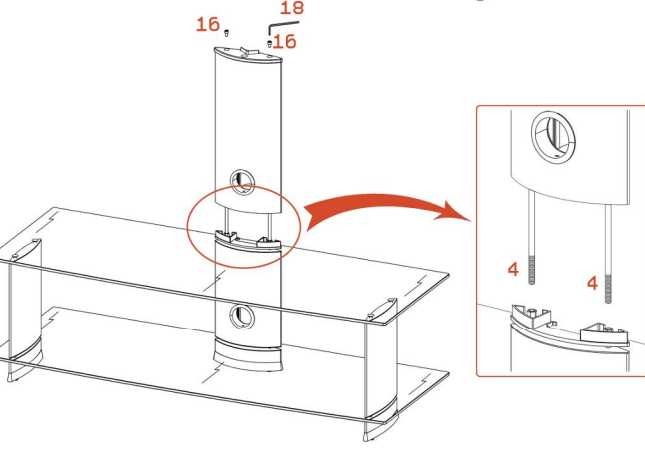
15 


17 


15 


18 


4 


5 

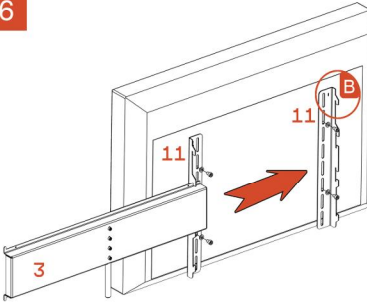
16 

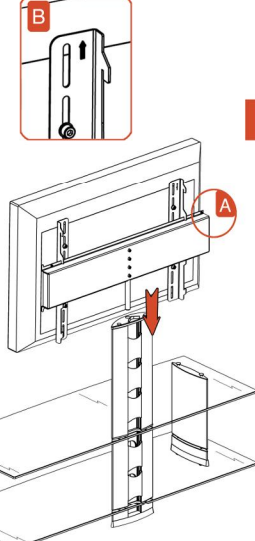
18 

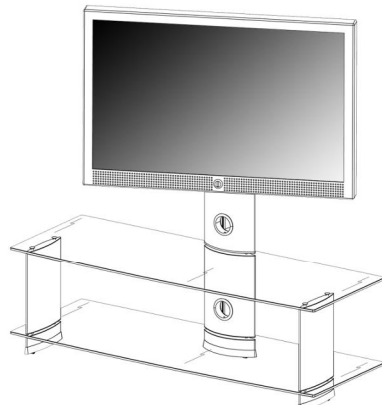
16 


4 


4 


6 

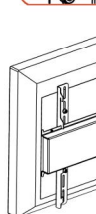
7 


8 

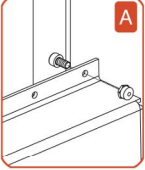
11 

11 

3 

11 

9 

A 

B 