

**Чашечку
чаю?**



**Чайник складной
дорожный
КТ-667**

Если у вас возникнут трудности с использованием нашей техники, перед обращением в магазин просим позвонить на горячую линию Kitfort:

8-800-775-56-87

(пн-пт с 9:30 до 17:30 по московскому времени)

info@kitfort.ru

Мы расскажем про особенности работы прибора и проконсультируем по любым другим вопросам

Содержание

Общие сведения	4
Комплектация	4
Устройство чайника	5
Подготовка к работе и использование	6
Чистка и обслуживание	7
Уход и хранение	8
Устранение неполадок	8
Технические характеристики	10
Меры предосторожности	10

Общие сведения

Складной дорожный чайник Kitfort КТ-667 станет незаменимым помощником в путешествиях, деловых поездках и в любых других сложных бытовых условиях. Его корпус эластичный и складывается, так что его можно компактно уложить в багажный чемодан или сумку и везде возить с собой.

Корпус чайника выполнен из силикона, крышка и нижняя часть корпуса выполнены из пластика. Мерная шкала находится на боковой поверхности чайника. Ручка чайника пластиковая, не нагревается и удобно лежит в руке, для удобства хранения и перевозки ручку можно сложить.

Нагревательный элемент (ТЭН) у этой модели чайника скрытый и находится в донной части. Сверху он закрыт специальной металлической пластиной из нержавеющей стали, благодаря которой исключается прямой контакт ТЭНа с водой. Такая конструкция препятствует образованию накипи, облегчает уход и значительно снижает шум при нагревании воды.

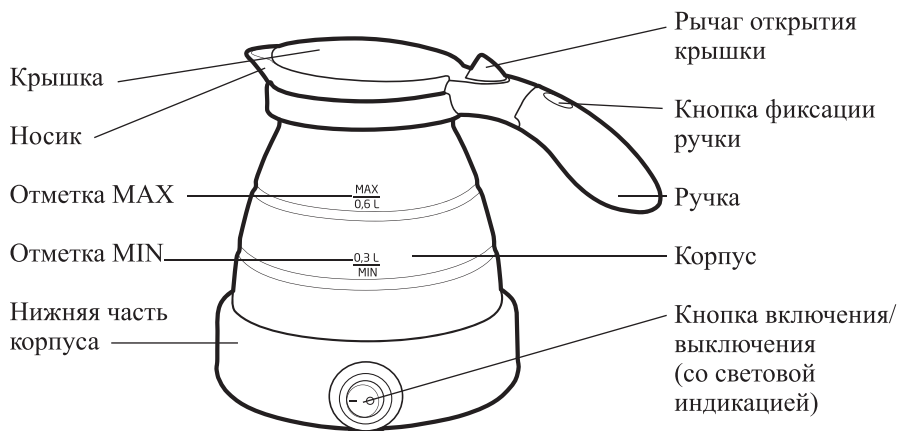
Чайник автоматически отключается при закипании, имеет защиту от перегрева и от включения без воды.

Контроль температуры и отключение чайника при закипании происходит благодаря термостату который размыкает цепь нагревателя при температуре кипения воды на уровне мирового океана — 100 °С. Термостат отслеживает точную температуру воды в чайнике и размыкает цепь питания ТЭНа при превышении данной температуры. В случае пониженного атмосферного давления, например в горах, чайник не будет отключаться при закипании, поскольку температура отключения (размыкания термостата) не будет достигаться. Также при повышенном давлении, например глубоко под землей, чайник может отключаться раньше чем вода закипит. Это не является неисправностью.

Комплектация

1. Чайник — 1 шт.
 2. Руководство по эксплуатации — 1 шт.
 3. Гарантийный талон — 1 шт.
 4. Коллекционный магнит — 1 шт. *
- *Опционально

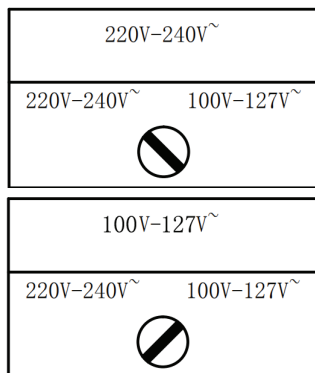
Устройство чайника



Кнопка «Включения/Выключения»



Убедитесь что регулятор выбора напряжения на дне чайника находится в положении соответствующем параметрам местной сети электропитания к которой будет подключаться чайник:



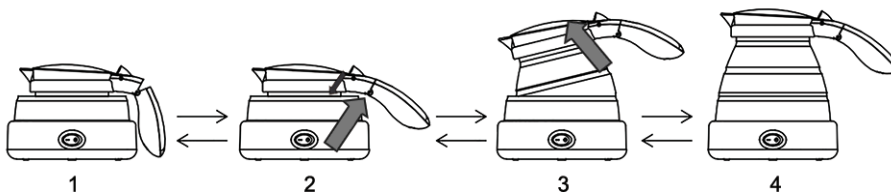
Положение «220V-240V~» — Соответствует напряжению сети 220-240 В и подходит для Российской Федерации, Европы, Азии, Африки (кроме Либерии), южной части Южной Америки, Новой Зеландии, Австралии, Юго-Восточной Азии и т.д.

Положение «100V-127V~» — Соответствует напряжению сети 100-127 В и подходит для Японии, Северной Америки, северной части Южной Америки, Либерии и т.д.

В некоторых странах, могут использоваться разные типы питающего напряжения, поэтому рекомендуется уточнить параметры сети в соответствующих инстанциях.

Подготовка к работе и использование

Подготовка к работе



1. Распакуйте и установите чайник на ровную горизонтальную поверхность на расстоянии не менее 10 см от стены и края стола.
2. Нажмите на кнопку фиксации ручки, поднимите и зафиксируйте ее в рабочем положении отпустив кнопку. Проверьте что ручка надежно зафиксирована.
3. Потяните за ручку в направлении стрелки указанной на рисунке, чтобы разложить чайник в рабочее положение.
4. Чайник готов к эксплуатации.

При первом включении чайника возможно появление постороннего запаха. Для удаления запаха несколько раз прокипятите в чайнике воду и слейте ее.

Не допускайте перегибания или свешивания шнура электропитания со стола.

При переводе ручки из сложенного состояния в рабочее, требуется нажимать кнопку фиксации ручки, чтобы не вывести из строя механизм фиксации ручки.

Для складывания чайника полностью удалите из него воду, просушите и проведите все шаги в обратном порядке.

Использование

1. Налейте воду в чайник до уровня между отметками MIN и MAX. Закройте чайник крышкой.
2. Подключите чайник к сети электропитания.
3. Переведите переключатель «Включения/Выключения» в положение «—». Индикатор кнопки включения загорится. Начнется нагрев воды.
4. После закипания воды чайник автоматически отключится. Индикатор кнопки включения погаснет.

В чайнике установлен термостат который при достижении температуры 100° размыкает цепь питания ТЭНа и отключает нагрев. Если после закипания и автоматического отключения чайник оставить включенным, то после остывания воды до температуры 80–90 °С чайник снова включит нагрев. Этот процесс будет повторяться неограниченное время, поэтому рекомендуется после закипания самостоятельно отключить чайник кнопкой «Включения/Выключения».

Для выключения чайника переведите переключатель «Включения/Выключения» в положение «0».

Советы

Не наливайте в чайник слишком много воды (выше отметки MAX), в противном случае она может выплеснуться из чайника при закипании.

Не закрывайте резко крышку, так как корпус чайника силиконовый, и он может смяться от нажатия и выплеснуть струю горячей воды из носика. Закрывайте крышку не торопясь.

Процесс нагрева воды сопровождается некоторым шумом, который является характерной чертой всех чайников с дисковым нагревателем. В процессе нагрева шум может прекратиться вовсе. Это не должно вас пугать. Не стоит выключать чайник или нажимать кнопки, так как чайник продолжает свою работу. Через несколько секунд шум появится вновь.

Чистка и обслуживание чайника

Протирайте корпус сухой или влажной тканью. Не используйте для мытья посудомоечную машину.

Удаление накипи

Для увеличения срока службы чайника своевременно удаляйте накипь.

1. Поместите в чайник средство для удаления накипи (можно использовать 250 мл 9% раствора уксусной кислоты, либо 3 г лимонной кислоты, растворенной в 100 мл воды).
2. Залейте 0,5 л воды и доведите до кипения.
3. Дождитесь, пока раствор остынет, и слейте его.
4. Несколько раз ополосните чайник, вытрите дно насухо и оставьте на несколько часов для образования защитной оксидной пленки на поверхности металла.
5. После этого вскипятите в нем воду и слейте ее.

Для предотвращения образования накипи рекомендуется использовать фильтрованную воду, очищенную от минералов, солей и металлов.

Регулярно протирайте корпус чайника и подставки влажной тряпкой. Перед проведением обслуживания отключайте подставку от сети электропитания.

Появление следов ржавчины и очистка чайника от них

После нескольких кипячений на дне чайника может появиться налет ржавчины — это результат использования воды с высоким содержанием железа. Этот налет — не ржавление самого металла дна, это ржавчина, осевшая из воды на дно чайника. Она обычно оседает в виде небольших пятен. Во время закипания воды на дне чайника начинают образовываться пузырьки, которые при дальнейшем нагреве становятся больше, отрываются и поднимаются вверх. Внутри пузырьков содержится воздух, растворенный в воде, и водяной пар. Ржавчина отлагается в точках появления пузырьков на дне.

Во избежание отложения ржавчины следует кипятить фильтрованную воду или регулярно механически счищать ее жесткой щеткой. Точки ржавчины очень легко счищаются жесткой стороной обычной губки для мытья посуды. Также их можно очистить химически — лимонной кислотой, и после дать посуде хорошенько просохнуть перед следующим использованием.

Есть простой способ удаления отложений ржавчины с помощью дольки лимона. Вся процедура занимает 10–15 минут.

1. Возьмите дольку лимона без косточек толщиной 3–5 мм и натрите ею дно чайника.
2. Налейте воду в чайник на 1–2 сантиметра, оставив там лимон.
3. Включите чайник и нагрейте воду, но не доводите ее до кипения: выключите чайник вручную.
4. Подождите 1–2 минуты и слейте воду.
5. Несколько раз ополосните чайник, вытрите дно насухо и оставьте на несколько часов для образования защитной оксидной пленки на поверхности металла.

Рекомендуется регулярно проводить эту процедуру.

Если своевременно не счищать ржавчину со дна чайника, она может вступить в реакцию с металлом дна, и тогда счистить ее будет затруднительно.

Уход и хранение

Храните чайник в сухом и прохладном месте, недоступном для детей.

Перед длительным хранением рекомендуется полностью удалить всю воду из чайника и просушить его.

Для складывания чайника полностью удалите из него воду, просушите и проведите все шаги раздела «Подготовка к работе» в обратном порядке.

Не подвергайте чайник длительному воздействию солнечных лучей.

Устранение неполадок

Вода имеет запах пластика

Возможная причина	Решение
Чайник еще не был в эксплуатации или редко используется	Включите чайник в соответствии с рекомендациями по первому использованию. Если запах не устранился, наполните чайник до отметки MAX и добавьте 2 чайные ложки соды. Доведите воду до кипения, слейте воду. Затем тщательно промойте чайник

Чайник не отключается при закипании

Возможная причина	Решение
Крышка закрыта неплотно	Если крышка закрыта неплотно, механизм автоотключения при закипании может не сработать
Низкое атмосферное давление	Отключайте чайник вручную при закипании воды

Чайник отключается до закипания воды

Возможная причина	Решение
Высокое атмосферное давление	К сожалению, вскипятить воду в таких условиях не представляется возможным. Переместитесь в область с нормальным атмосферным давлением

Чайник не отключается при закипании

Возможная причина	Решение
В чайнике слишком много воды, и она выплескивается при кипении	Отключите прибор от электрической сети. Насухо протрите корпус чайника и подставку. Проверьте уровень воды в чайнике, он не должен превышать предельно допустимый.
Вода попала на внешнюю сторону чайника при наполнении	Отключите прибор от электрической сети. Насухо протрите корпус чайника и нижнюю часть корпуса. Просушите
Чайник не до конца разложен	Разложите чайник полностью в соответствии с разделом «Подготовка к работе»
Чайник протекает	Немедленно отключите прибор от электрической сети и насухо протрите его. Проверьте чайник на наличие протечки. Если протечка обнаружилась, не используйте чайник, обратитесь в сервисный центр

Если ваша ситуация не отображена выше, пишите нам на адрес info@kitfort.ru, приложив фотографии или видеофайлы, фиксирующие вашу проблему. Пришлите также фотографию наклейки с серийным номером, расположенную на дне или на задней части корпуса устройства.

Технические характеристики

1. Напряжение: 110–127 В / 220–240 В, 50/60 Гц
2. Мощность: 700–1150 Вт / 850–1000 Вт
3. Класс защиты от поражения электрическим током: I
4. Емкость чайника: 0,6 л
5. Длина шнура: 0,6 м
6. Размер в сложенном виде: 165 × 145 × 118 мм
7. Размер устройства: 205 × 145 × 160 мм
8. Размер упаковки: 150 × 145 × 118 мм
9. Вес нетто: 0,6 кг
10. Вес брутто: 0,7 кг

Срок службы: 2 года

Срок гарантии: 1 год

Товар сертифицирован



Производитель: Чжэцзян Хуагуан Илектрик Эплаенс Груп Ко., Лтд. Чжоусян Индастриэл Дивелэпмэнт Зоун, Цыси, Чжэцзян, Китай.

Импортер: ООО «Аэро-Трейд». 197022, г. Санкт-Петербург, Инструментальная ул., д. 3, лит. X, офис 1.

Страна происхождения: Китай.

Уполномоченная организация для принятия претензий на территории РФ: ООО «Аэро-Трейд». 197022, г. Санкт-Петербург, Инструментальная ул., д. 3, лит. X, офис 1.

Горячая линия производителя: 8-800-775-56-87 (пн-пт с 9:30 до 17:30 по московскому времени), info@kitfort.ru

Адреса сервисных центров вы можете узнать у оператора горячей линии или на сайте kitfort.ru

Требуется особая утилизация. Во избежание нанесения вреда окружающей среде необходимо отделить данный объект от обычных отходов и утилизировать его наиболее безопасным способом, например, сдать в специальные места по утилизации.

Месяц и год изготовления указаны на нижней стороне упаковочной коробки.

Производитель имеет право на внесение изменений в дизайн, комплектацию, а также в технические характеристики изделия в ходе совершенствования своей продукции без дополнительного уведомления об этих изменениях.

Меры предосторожности

Пожалуйста, внимательно прочтите инструкцию по эксплуатации. Обратите особое внимание на меры предосторожности. Всегда держите инструкцию под рукой.

1. Чайник имеет защиту от перегрева и от включения без воды. Тем не менее, не стоит допускать ситуаций ее срабатывания во избежание преждевременного выхода чайника из строя.
2. Не включайте чайник без воды, а также если уровень воды ниже минимальной отметки.

3. Перед складыванием чайника отключите его, слейте всю воду и тщательно просушите.
4. Во избежание перегрева нагревательного элемента не выливайте всю воду из только что закипевшего чайника. В противном случае может сработать защита от перегрева, т.к. сразу после закипания ТЭН нагрет и ему требуется несколько секунд, чтобы отдать накопленное тепло воде. Во избежание этого оставьте немного воды на доньшке, либо во время наливания периодически возвращайте чайник в вертикальное положение, чтобы дно чайника омывалось водой.
5. Если защита от перегрева сработала, выключите чайник и подождите несколько минут, пока он не охладится.
6. После того как вы слили из чайника всю горячую воду, не наливайте в него сразу же холодную во избежание термических ударов. Подождите 1–2 минуты, пока чайник остынет, и только потом залейте воду.
7. Корпус чайника может нагреваться во время работы. Не касайтесь горячих поверхностей, будьте осторожны!
8. Устройство предназначено для использования в бытовых условиях и может применяться в квартирах, загородных домах, гостиничных номерах, офисах и других подобных местах для непромышленной и некоммерческой эксплуатации.
9. Используйте устройство только по назначению и в соответствии с указаниями, изложенными в данном руководстве. Нецелевое использование устройства будет считаться нарушением условий надлежащей эксплуатации.
10. Перед подключением устройства к электрической розетке убедитесь, что параметры электропитания, указанные на нем, совпадают с параметрами используемого источника питания.
11. Для предотвращения поражения электрическим током не погружайте устройство в воду и другие жидкости.
12. Не переносите чайник взявшись за шнур питания. Не тяните за шнур питания при отключении вилки от розетки.
13. Не используйте устройство, если шнур питания, вилка или другие части чайника повреждены. Во избежание поражения электрическим током не разбирайте устройство самостоятельно — для его ремонта обратитесь к квалифицированному специалисту. Помните, неправильная сборка устройства повышает опасность поражения электрическим током при эксплуатации.
14. Контролируйте работу чайника, когда рядом находятся дети и домашние животные.
15. Устанавливайте чайник только на устойчивую горизонтальную поверхность на расстоянии не менее 10 см от стены и края стола. Устанавливайте чайник так, чтобы дети не могли дотронуться до его горячих поверхностей.
16. Не пытайтесь обойти блокировку включения устройства.
17. Не допускайте падения чайника и не подвергайте его ударам.
18. Храните устройство в недоступных детям местах.
19. Используйте только предлагаемые производителем аксессуары. Использование иных дополнительных принадлежностей может привести к поломке устройства или получению травм.



Всегда что-то новенькое!

Kitfort — современный и креативный бренд, который предлагает покупателям не только качественные товары по выгодной цене, но и радует подарками, конкурсами и живым интерактивом! Тысячи пользователей следят за нашими обновлениями и розыгрышами в социальных сетях. Присоединяйтесь к нам и вы!

Приветствуем вас в нашей группе «ВКонтакте»! Каждую неделю мы разыгрываем там десятки призов бытовой техники Kitfort. Участвуйте в морских боях, лотереях, творческих конкурсах и делайте репосты. Адрес группы: vk.com/kitfort

Если вы любите смотреть видео, введите в поиске YouTube: «Kitfort Show» и наслаждайтесь веселыми скетчами на нашем канале. В каждом новом выпуске мы разыгрываем самые популярные товары и новинки компании за комментарии от подписчиков. А содержание видеороликов заставит вас от души посмеяться и стать нашим другом и ценителем того, что мы делаем.

Подписывайтесь и будьте в деле вместе с Kitfort!

info@kitfort.ru

8-800-775-56-87