

Инструкция по эксплуатации и гарантия качества Кофемашина



До установки, подключения и подготовки прибора к работе **обязательно** прочитайте инструкцию по эксплуатации. Вы обезопасите себя и предотвратите материальный ущерб.

Транспортная упаковка и утилизация

Транспортная упаковка

Упаковка защищает кофемашину от повреждений при транспортировке.

Сохраняйте оригинальную картонную коробку и части из стиропора, чтобы позднее Вы могли безопасно транспортировать прибор.

Кроме того, оригинальная упаковка может потребоваться в случае гарантийного ремонта. Тогда Вы сможете безопасно перевезти кофемашину в сервисную службу Miele.

Утилизация прибора


Электрические и электронные приборы часто содержат ценные материалы. В их состав также входят определенные вещества, смешанные компоненты и детали, необходимые для функционирования и безопасности приборов. При попадании в бытовой мусор, а также при ненадлежащем обращении они могут причинить вред здоровью людей и окружающей среде. В связи с этим никогда не выбрасывайте отслуживший прибор вместе с бытовым мусором.



Рекомендуем Вам сдать отслуживший прибор в организацию по приему и утилизации электрических и электронных приборов в Вашем населенном пункте. Если в утилизируемом приборе сохранены какие-либо персональные данные, то за их удаление Вы несете личную ответственность. Необходимо проследить, чтобы до отправления прибора на утилизацию он хранился в недоступном для детей месте.

Транспортная упаковка и утилизация	2
Указания по безопасности и предупреждения	6
Описание прибора	17
Элементы управления и индикаторы	18
Принадлежности	19
Ввод в эксплуатацию	20
Перед первым использованием	20
Первое включение	20
Жесткость воды	21
Принцип управления	23
Наполнение емкости для воды	24
Наполнение контейнера для кофейных зерен	25
Включение и выключение кофемашины	26
Подогрев чашек	27
Настройка центральной насадки на высоту чашек	28
Приготовление напитков	29
Приготовление кофейного напитка	29
Прерывание приготовления	30
Две порции	30
Приготовление напитков из молотого кофе	31
Напитки с молоком	32
Емкость для молока	32
Использование молока из картонных и других упаковок	33
Приготовление напитков с молоком	34
Приготовление горячей воды (CM6310)	34
Индивидуальное приготовление напитков	35
Степень помола	36
Количество молотого кофе, температура заваривания и предварительное заваривание	37
Количество молотого кофе	37
Температура заваривания	37
Предварительное заваривание молотого кофе	38

Содержание

Размер порции напитка	39
Профили	42
Вызвать профили	42
Создать профиль.....	42
Выбрать профиль.....	43
Изменить название.....	43
Удалить профиль.....	43
Сменить профиль	44
Установки	45
Вызвать меню "Установки"	45
Изменение и сохранение установок	45
Обзор возможных установок	46
Язык	48
Текущее время	48
Таймер	48
Режим Eco	49
Освещение	49
Информация (отображение информации на дисплее).....	50
Заблокировать кофемашину (блокировка запуска ).....	50
Жесткость воды	51
Яркость дисплея.....	51
Громкость звука.....	51
Подогрев чашек.....	51
Заводская настройка	51
Режим презентации (торговля).....	52
Чистка и уход	53
Обзор интервалов чистки.....	53
Чистить вручную или в посудомоечной машине	54
Поддон для жидкости и сборный контейнер	56
Декоративная пластина	57
Емкость для воды.....	57
Фильтр из нержавеющей стали у клапана подачи воды	58
Центральная насадка со встроенным капучинатором	58
Емкость из нержавеющей стали для молока.....	60
Трубка подачи молока.....	60
Контейнер для зёрен и отсек для молотого кофе	61
Корпус	62
Программы чистки и ухода.....	62
Вызвать меню "Уход"	62
Промывание прибора.....	63
Промывание трубки подачи молока	63

Обезжиривание устройства заваривания и очистка внутреннего пространства	65
Очистка прибора от накипи	68
Что делать, если ... ?	71
Сообщения на дисплее	71
Странная работа кофемашины	74
Неудовлетворительный результат	79
Транспортировка	81
Выпаривание воды	81
Упаковка	81
Сервисная служба и гарантия качества	82
Сертификат соответствия	82
Условия транспортировки и хранения	83
Дата изготовления	83
Экономия электроэнергии	84
Электроподключение	85
Указания по установке	86
Размеры прибора	87
Технические характеристики	88
Гарантия качества товара	89
Контактная информация о Miele	91

Указания по безопасности и предупреждения

Эта кофемашина отвечает нормам технической безопасности. Однако ее ненадлежащее использование может привести к травмам и материальному ущербу.

Прежде чем начать эксплуатировать прибор, внимательно прочтите данную инструкцию по эксплуатации. В ней содержатся важные сведения по установке, безопасности, эксплуатации и техобслуживанию. Вы защитите себя и избежите повреждений прибора.

Фирма Miele не несет ответственности за повреждения, вызванные несоблюдением данных указаний.


Бережно храните инструкцию по эксплуатации и по возможности передайте ее следующему владельцу прибора.

Надлежащее использование

- ▶ Эта кофемашина предназначена для использования в быту и бытовых условиях размещения.
Примерами бытовых условий размещения можно назвать
 - магазины, офисы и т.п.,
 - фермерские хозяйства и
 - отели, мотели, небольшие пансионаты и другие места отдыха, где кофемашинной могут пользоваться клиенты.
- ▶ Кофемашина не предназначена для использования вне помещений.
- ▶ Используйте кофемашину только в бытовых условиях для приготовления кофейных напитков, например, эспрессо, капучино, латте маккиато и т. п. Любые другие способы применения не допустимы.
- ▶ Лица, которые в силу своих физических способностей или из-за отсутствия опыта и соответствующих знаний не способны уверенно управлять кофемашинной, должны находиться при ее использовании под присмотром.
Такие лица могут управлять кофемашинной без надзора лишь в том случае, если они получили все необходимые для этого разъяснения. Они также должны понимать и осознавать возможную опасность, связанную с неправильной эксплуатацией прибора.

Указания по безопасности и предупреждения

Если у Вас есть дети

 Опасность получения ожогов и ошпаривания вблизи центральной выпускной насадки и насадки для горячей воды! Кожа детей чувствительнее реагирует на высокие температуры, чем кожа взрослых людей.

Не позволяйте детям дотрагиваться до горячих деталей кофемашины или находиться очень близко к выпускным насадкам.

- ▶ Устанавливайте кофемашину в зоне, недоступной для детей.
- ▶ Детей младше восьми лет не следует допускать близко к кофемашине и сетевому кабелю.
- ▶ Дети старше восьми лет могут пользоваться кофемашиной без надзора взрослых, если они настолько освоили управление ей, что могут это делать с уверенностью.
Дети должны осознавать возможную опасность, связанную с неправильной эксплуатацией прибора.
- ▶ Не оставляйте без надзора детей, если они находятся вблизи кофемашины. Не позволяйте детям играть с кофемашиной.
- ▶ Не разрешайте детям проводить чистку кофемашины без Вашего присмотра.
- ▶ Помните, что такие напитки, как эспрессо и кофе, не подходят для детей.
- ▶ Опасность удушья!
При игре с упаковкой (например, пленкой) дети могут завернуться в нее или натянуть на голову, что приведет к удушью. Храните упаковочный материал в недоступном для детей месте.

Техническая безопасность

- ▶ Повреждения кофемашины могут представлять собой угрозу Вашей безопасности. Проверьте отсутствие на приборе видимых повреждений, прежде чем его устанавливать. Никогда не пользуйтесь поврежденной кофемашиной.
- ▶ Перед подключением кофемашины обязательно сравните параметры подключения (предохранитель, частота, напряжение) на типовой табличке кофемашины с параметрами электросети. Эти параметры должны соответствовать во избежание повреждений прибора. В случае сомнений проконсультируйтесь со специалистом по электромонтажу.
- ▶ Электробезопасность кофемашины гарантирована только в том случае, если она подключена к системе защитного заземления, выполненной в соответствии с предписаниями. Очень важно проверить соблюдение этого основополагающего условия обеспечения электробезопасности. В случае сомнения поручите специалисту-электрику проверить домашнюю электропроводку.
- ▶ Надежная и безопасная работа кофемашины гарантирована лишь в том случае, если она подключена к централизованной электросети.
- ▶ Многоместные розетки или удлинители не обеспечивают необходимую безопасность (опасность пожара). Не подключайте кофемашину к электросети с помощью данных устройств.
- ▶ Эта кофемашинa не может использоваться на нестационарных объектах (напр., судах).
- ▶ Сразу же выньте вилку из розетки, если Вы почувствуете запах гари или увидите повреждения.
- ▶ Следите за тем, чтобы сетевой шнур не защемлялся и не терся об острые края.

Указания по безопасности и предупреждения


- ▶ Следите за тем, чтобы сетевой кабель не свисал, т.к. о него можно споткнуться. При этом возможны повреждения кофемашины.
- ▶ Используйте кофемашину исключительно при окружающей температуре от +10 °С до +38 °С.
- ▶ Опасность перегрева! Обращайте внимание на достаточную вентиляцию кофемашины. Не накрывайте кофемашину во время работы тканью и т.п.
- ▶ Если кофемашина установлена за закрытой мебельной дверцей, то используйте ее только при открытой дверце. За закрытой мебельной дверцей скапливаются тепло и влага. Это может привести к повреждению прибора или/и окружающей мебели. Не закрывайте мебельную дверцу во время работы прибора. Закрывайте дверцу только после того, как кофемашина полностью остынет.
- ▶ Защищайте прибор от воды или водяных брызг. Не погружайте кофемашину в воду.
- ▶ Ремонт, в том числе ремонт сетевого кабеля, имеют право производить только авторизованные фирмой Miele специалисты. Вследствие неправильно выполненных ремонтных работ может возникнуть серьезная опасность для пользователя.
- ▶ Право на гарантийное обслуживание теряется, если ремонт кофемашины выполняет специалист сервисной службы, не авторизованной фирмой Miele.
- ▶ Только при использовании оригинальных запчастей фирма Miele гарантирует, что будут выполнены требования к безопасности. Вышедшие из строя детали должны заменяться только на оригинальные запчасти Miele.

Указания по безопасности и предупреждения

- ▶ При проведении ремонтных работ прибор должен быть отключен от электросети.
Кофемашина считается отключенной от электросети, если
 - отсоединена сетевая вилка кофемашины.
Тяните только за вилку, но не за сетевой кабель.
 - выключены предохранители на распределительном щите,
 - полностью вывернуты резьбовые предохранители на распределительном щите.
- ▶ Никогда не открывайте корпус прибора. Прикосание к разъемам, находящимся под напряжением, а также внесение изменений в электрическое и механическое устройство прибора, опасно для Вас и может привести к нарушениям работы кофемашины.
- ▶ Перед Вашим длительным отсутствием отключите прибор от сети.
- ▶ Используйте исключительно оригинальные принадлежности Miele. При установке или встраивании других деталей теряется право на гарантийное обслуживание.

Указания по безопасности и предупреждения

Правильная эксплуатация

 Опасность получения ожогов и ошпаривания вблизи центральной насадки и насадки для горячей воды!
Выходящие жидкости и пар очень горячие.

► Обратите внимание:

- Не держите никакие части тела под центральной насадкой и насадкой для горячей воды, когда из них выходят горячие жидкости или пар.
- Не касайтесь никаких горячих деталей.
- Насадки могут разбрызгивать горячую жидкость или пар. Поэтому следите за тем, чтобы центральная насадка оставалась в чистоте и была правильно смонтирована.
- Вода в поддоне для жидкости также может быть очень горячей. Выливайте воду из поддона осторожно.

 SM6310: Опасность получения травм глаз!

Никогда не смотрите непосредственно или с помощью оптических приборов (лупы или т.п.) в систему подсветки.

► При использовании воды обратите внимание на следующее:

- Наполняйте емкость только холодной и свежей питьевой водой. Горячая вода и другие жидкости могут повредить кофемашину.
- Меняйте воду ежедневно во избежание появления в ней микробов.
- Не используйте минеральную воду. Минеральная вода приводит к усиленному образованию накипи, из-за этого кофемашина может быть повреждена.
- Ни в коем случае не используйте воду после процесса обратного осмоса. Это может повредить прибор.

Указания по безопасности и предупреждения

- ▶ Наполняйте контейнер для кофейных зерен исключительно обжаренными зернами кофе. Не наполняйте его обработанными кофейными зернами с содержанием добавок (например, карамели) или молотым кофе.
- ▶ Не наливайте в контейнер для кофейных зерен никакие жидкости.
- ▶ Не используйте сырой кофе (зеленые необжаренные кофейные зерна) или смешанный кофе с содержанием сырого кофе. Сырые кофейные зерна очень твердые и содержат остаточную влагу. Мельница кофемашины может получить повреждения уже при первом помоле таких зерен.
- ▶ Не заполняйте кофемашину кофейными зернами, обработанными сахаром или карамелью, а также сахаросодержащими жидкостями. Сахар вызывает повреждения прибора.
- ▶ Заполняйте отсек для молотого кофе исключительно молотым кофе или чистящими таблетками для обезжиривания устройства заваривания.
- ▶ Не используйте карамелизированный растворимый кофе. Содержащийся в нем сахар склеивается и закупоривает устройство заваривания у кофемашины. Таблетки для обезжиривания устройства заваривания не растворяют такие загрязнения.
- ▶ Используйте исключительно молоко без каких-либо добавок. Добавки чаще всего содержат сахар и закупоривают трубку подачи молока.
- ▶ При использовании натурального молока отдавайте предпочтение только пастеризованному молоку.
- ▶ Не держите чашку с подожженным напитком с содержанием алкоголя под центральной выпускной насадкой. Пластиковые части кофемашины могут от этого оплавиться.

Указания по безопасности и предупреждения

- ▶ Не размещайте открытый огонь, напр., свечи, на кофемашине или рядом с ней. Кофемашина может воспламениться, и затем огонь может распространиться дальше.
- ▶ Не очищайте никакие предметы с помощью кофемашины.

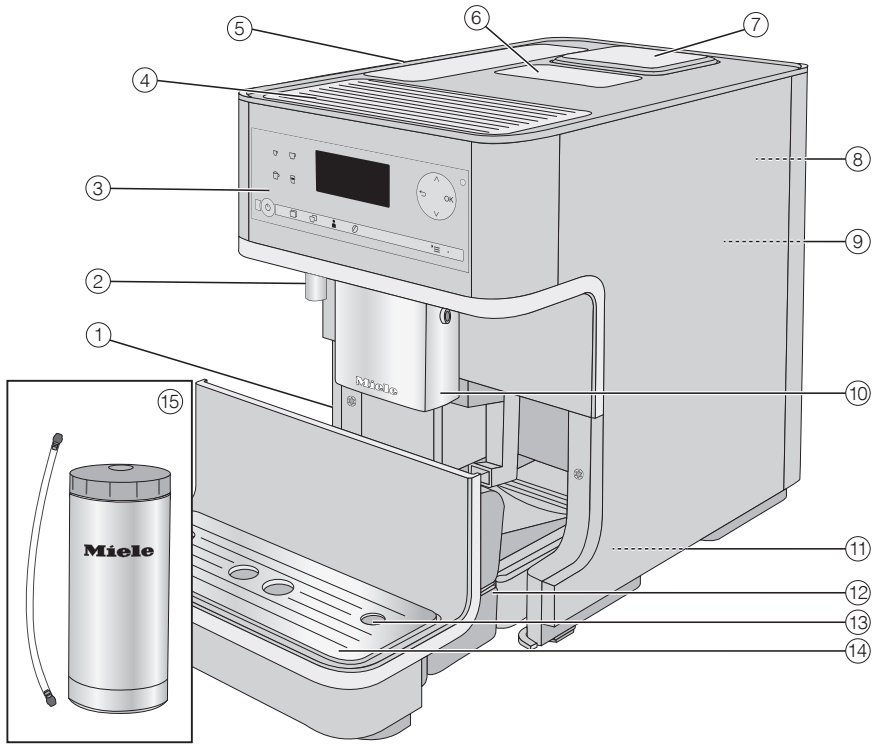
Чистка и уход

- ▶ Перед чисткой отключите кофемашину от сети.
- ▶ Ежедневно очищайте кофемашину и емкость для молока (входит в комплектацию, в зависимости от модели), особенно перед первым использованием (см. главу "Чистка и уход").
- ▶ Следите за тем, чтобы детали системы подачи молока тщательно и регулярно очищались. Молоко содержит естественные микроорганизмы, число которых может сильно увеличиться при недостаточной очистке деталей.
- ▶ Не применяйте для чистки пароструйные очистители. Пар может попасть на токопроводящие детали и вызвать короткое замыкание.
- ▶ Регулярно, в зависимости от жесткости воды, очищайте кофемашину от накипи. Очищайте прибор более часто, если Ваша вода содержит много извести. Фирма Miele не несет ответственности за повреждения, которые возникают в случае недостаточной очистки от накипи, использования неправильных средств или неподходящей концентрации средств удаления накипи.
- ▶ Регулярно проводите обезжиривание устройства заваривания с помощью таблеток для очистки от кофейных масел. В зависимости от содержания жира в используемом сорте кофе устройство заваривания может засоряться быстрее.
- ▶ Кофейную гущу следует утилизировать как биомусор или компост, но не сливать в систему канализации, так как может произойти ее засор.

Указания по безопасности и предупреждения

Для приборов с поверхностями из нержавеющей стали:

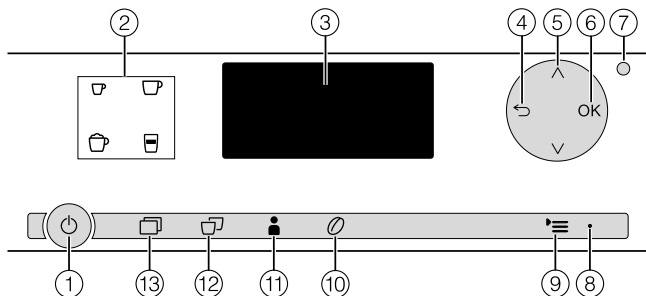
- ▶ Не приклеивайте к стальным поверхностям никакие наклейки для записей, прозрачный скотч и т.п. Покрытие таких поверхностей может получить повреждения из-за клеящего вещества, и могут быть утрачены грязеотталкивающие свойства покрытия.
- ▶ На покрытии стальных поверхностей могут легко возникать царапины. Их образование могут вызвать даже магниты.













- ① Сетевой выключатель (слева внизу)
- ② Выпускная насадка для горячей воды*
- ③ Элементы управления и индикаторы
- ④ Подогреватель чашек*
- ⑤ Емкость для воды
- ⑥ Отсек для молотого кофе
- ⑦ Контейнер для кофейных зерен
- ⑧ Регулятор степени помола (за дверцей прибора)
- ⑨ Устройство заваривания (за дверцей прибора)
- ⑩ Центральная насадка со встроенным капучинатором
- ⑪ Место хранения молочной трубки (за дверцей прибора)
- ⑫ Поддон для жидкости с крышкой и сборным контейнером
- ⑬ Разъём для молочной трубки
- ⑭ Нижняя панель с декоративной пластиной
- ⑮ Емкость из нержавеющей стали для молока*

*CM 6310

Элементы управления и индикаторы



- ① **Кнопка Вкл/Выкл** 
Включение и выключение кофемашины
- ② **Кнопки выбора напитков**
Приготовление эспрессо , кофе , капучино  или латте макиато 
- ③ **Дисплей**
Информация о выполняемом действии или статусе
- ④ **"Назад"** 
Вернуться на предыдущий уровень меню, прервать нежелательные действия
- ⑤ **Кнопки со стрелками**  
Показать на дисплее другие возможности выбора, отметить сделанный выбор
- ⑥ **OK**
Подтверждать сообщения на дисплее и сохранять установки
- ⑦ **Оптический интерфейс**
(только для сервисной службы Miele)
- ⑧ **Светодиод**
горит пульсирующим светом, когда прибор включен, но дисплей остаётся тёмным.
- ⑨ **Установки** 
Отображать меню "Установки" и изменять установки
- ⑩ **Параметры** 
Отображать и изменять настройки для приготовления напитков
- ⑪ **Профили** 
Создавать профили и управлять ими
- ⑫ **Две порции** 
Приготовить две порции напитка
- ⑬ **Другие программы** 
Другие напитки, например, ристретто, кофе лунго, кофе латте, горячее молоко и молочная пена, горячая вода*
Программы по уходу за прибором

* CM6310

Вы можете приобрести эту продукцию и другие принадлежности в интернет-магазине www.miele-shop.ru, сервисной службе Miele или в точках продаж Miele.

Принадлежности, входящие в комплект

- **Ложечка для кофе**
для дозировки молотого кофе
- **Емкость из нержавеющей стали для молока MB-CM**
дольше сохраняет молоко прохладным
(объем 0,5 л)

Ёмкость для молока из нержавеющей стали не включена в комплект поставки CM6110.

- **Таблетки от накипи**
для очистки от накипи трубок подачи воды (стартовый набор)
- **Тестовая полоска**
для определения жесткости воды
- **Щеточка**
для очистки трубки подачи молока

Дополнительно приобретаемые принадлежности

Специально для кофемашин в ассортименте компании Miele имеются полезные принадлежности и средства для чистки и ухода.

- **Универсальная салфетка из микрофибры**
для удаления следов от пальцев и легких загрязнений
- **Чистящее средство для молочных трубок**
для очистки системы подачи молока
- **Таблетки для очистки от кофейных масел Miele**
для обезжиривания устройства заваривания
- **Таблетки от накипи Miele**
для очистки от накипи трубок подачи воды
- **Емкость из нержавеющей стали для молока MB-CM**
дольше сохраняет молоко прохладным
(объем 0,5 л)

Ввод в эксплуатацию

Перед первым использованием

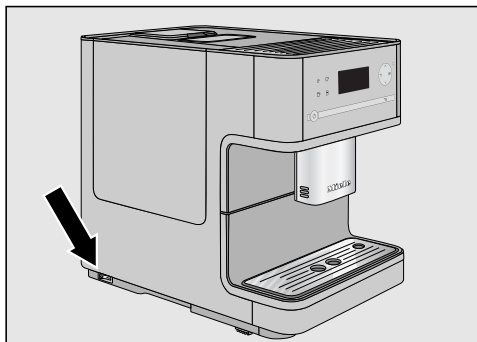
- Удалите защитную пленку и листки-вкладыши с указаниями, если они имеются.
- Вставьте декоративную пластину в нижнюю панель.
- Поставьте кофемашину на ровную поверхность, нечувствительную к воздействию воды (см. главу "Указания по установке").

Тщательно очистите кофемашину (см. главу "Чистка и уход"), прежде чем наполнить ее водой и кофейными зернами.

- Вставьте сетевую вилку кофемашины в розетку (см. главу "Электроподключение").
- Выньте емкость для воды и наполните ее свежей, холодной водой. Проследите, чтобы не была превышена отметка "макс." и снова вставьте емкость в прибор (см. главу "Наполнение емкости для воды").
- Снимите крышку контейнера для зерен, наполните его обжаренными зернами кофе и установите крышку обратно (см. "Наполнение контейнера для кофейных зерен").

Первое включение

Сетевой выключатель с левой стороны кофемашины переключен в положение "I".



Как только кофемашина будет подключена к электросети, на дисплее появится сообщение Miele – Willkommen ("Добро пожаловать").

Выбрать язык

- Касайтесь кнопок со стрелками $\wedge \vee$, пока нужный язык не появится на светлом фоне. Коснитесь кнопки **OK**.
- Касайтесь кнопок со стрелками $\wedge \vee$, пока нужная страна не появится на светлом фоне. Коснитесь кнопки **OK**.

Установка сохраняется.

Установить текущее время

- Касайтесь кнопок со стрелками $\wedge \vee$, пока не появится фактическое время. Коснитесь кнопки **OK**.

Установка сохраняется.

На этом первый запуск прибора будет завершен.

- Наполните емкость для воды свежей, холодной питьевой водой.

Жесткость воды

Жесткость воды указывает на то, сколько извести растворено в воде. Чем больше извести содержится в воде, тем жестче вода. Чем жестче вода, тем чаще необходимо чистить Вашу кофемашину от накипи.

Кофемашина измеряет использованную воду и пар. В зависимости от установленной жесткости воды, Вы можете приготовить меньшее или большее количество напитков до того, как прибор необходимо будет очистить от накипи.

Установите Вашу кофемашину на местную жесткость воды, чтобы Ваш прибор безупречно функционировал и не был поврежден. Затем в определенное время на дисплее появляется требование, начать процесс очистки от накипи.

Для прибора можно задать четыре степени жесткости:

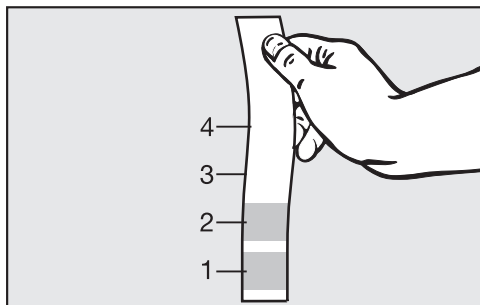
Жесткость воды	Диапазоны жесткости водопроводной воды	Установка (степень жесткости)
0 - 8,4 °dH (0 - 1,5 ммоль/л)	мягкая	мягкая 1
8,4 - 14 °dH (1,5 - 2,5 ммоль/л)	средняя	средняя 2
14 - 21 °dH (2,5 - 3,7 ммоль/л)	жесткая	жесткая 3
> 21 °dH (> 3,7 ммоль/л)	жесткая	очень жесткая 4

Предварительная заводская настройка прибора - уровень жесткости 3.

Ввод в эксплуатацию

Определить жесткость воды

Вы можете определить жесткость воды с помощью поставляемой в комплекте тестовой полоски. В качестве альтернативы Вы можете получить информацию о жесткости местной воды у предприятия водоснабжения.



- Опустите полоску на одну секунду в воду. Стряхните с нее лишнюю воду. Примерно через одну минуту можно узнать результат теста.

Установка жесткости воды

- Коснитесь \equiv .
- Выберите с помощью кнопок со стрелками $\wedge \vee$ Жесткость воды и коснитесь кнопки *OK*.
- Выберите с помощью кнопок со стрелками $\wedge \vee$ степень жесткости и коснитесь кнопки *OK*.


Установка сохраняется.

Чтобы управлять кофемашиной, касайтесь пальцем сенсорных кнопок.

Вы находитесь в меню приготовления напитков, если на дисплее отображается следующее:

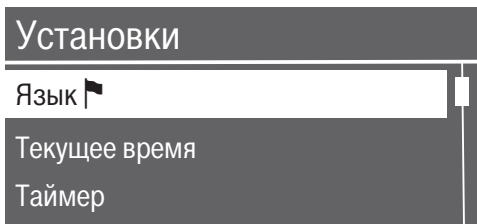


Чтобы приготовить кофейный напиток, коснитесь одной из кнопок выбора напитка.

Другие напитки Вы найдете в меню Другие программы .

Вызов меню и навигация в нем

Чтобы вызвать меню, коснитесь соответствующей кнопки. В открывшемся меню Вы можете выбрать действия или изменить установки.



Расположенная справа черта на дисплее указывает на то, что следуют другие опции или другой текст. С помощью кнопок со стрелками \wedge \vee Вы можете вызвать их отображение.

Вы узнаете по символу \checkmark , какая установка выбрана в данный момент.

Если Вы хотите выбрать опцию, касайтесь кнопок со стрелками \wedge \vee , чтобы нужная опция выделилась светлым фоном.

Для подтверждения выбора коснитесь кнопки ОК.

Выход из уровня меню или прерывание действия

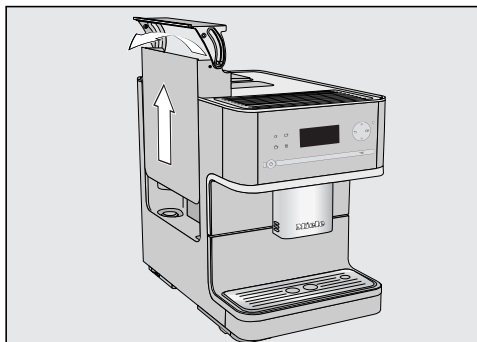
Чтобы выйти из открытого уровня меню, коснитесь \leftarrow .

Наполнение емкости для воды

⚠ Меняйте воду **ежедневно** во избежание появления в ней микробов.

Наливайте в емкость только свежую, холодную питьевую воду. Горячая или теплая вода, а также другие жидкости могут повредить кофемашину.

Не наполняйте емкость **минеральной водой**. Это способствует более сильному образованию накипи в кофемашине и может повредить ее.



- Нажмите на крышку справа.
- Вытяните емкость для воды за крышку вверх.
- Залейте в емкость холодную, свежую питьевую воду до отметки "max".
- Снова установите емкость для воды.

Если емкость для воды расположена немного выше или косо, проверьте, не загрязнена ли поверхность установки. Сливной клапан мог стать негерметичным. При необходимости очистите поверхность установки емкости для воды.

Наполнение контейнера для кофейных зерен

Вы можете готовить кофе или эспрессо из целых обжаренных кофейных зерен, которые кофемашина мелет для каждой порции кофе. Для этого наполните контейнер для кофейных зерен в кофемашине.

В качестве альтернативы Вы можете готовить кофейные напитки из уже молотого кофе (см. "Приготовление кофейных напитков из молотого кофе").

Внимание! Возможно повреждение мельницы для кофейных зерен!

Наполняйте контейнер исключительно обжаренными зернами. Не наполняйте контейнер для зерен молотым кофе.

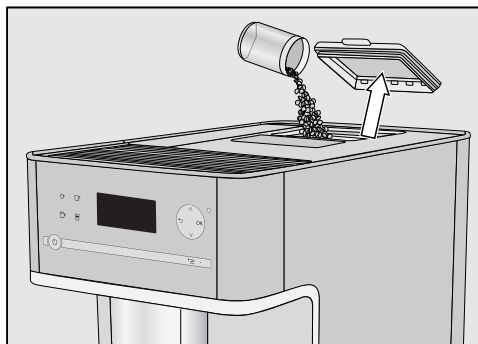
Не наливайте в контейнер для кофейных зерен никакие жидкости.

Внимание! Сахар вызывает повреждения кофемашины!

Не заполняйте контейнер для зерен кофейными зернами, обработанными сахаром, карамелью и т.п., а также сахаросодержащими жидкостями.

Не используйте сырой кофе (зеленые необжаренные кофейные зерна) или смешанный кофе с содержанием сырого кофе. Сырые кофейные зерна очень твердые и содержат остаточную влагу. Мельница кофемашины может получить повреждения уже при первом помоле таких зерен.

Совет: Сырые кофейные зерна Вы можете смолоть с помощью мельницы для орехов и семечек. Такие мельницы имеют, как правило, вращающийся нож из нержавеющей стали. Молотый сырой кофе засыпайте затем **порциями** в отсек для молотого кофе и готовьте нужный кофейный напиток (см. "Приготовление напитков из молотого кофе").



- Снимите крышку контейнера для зерен.
- Наполните контейнер зернами кофе.
- Снова установите крышку.

Совет: Засыпайте в емкость лишь столько кофейных зерен, сколько Вам потребуется в течение нескольких дней. При контакте с воздухом кофе теряет свой аромат.

Включение и выключение кофемашины

Включение

Сетевой выключатель с левой стороны кофемашины переключен в положение "I".

- Коснитесь кнопки Вкл/Выкл .

Прибор нагревается, и выполняется промывание трубок. Из центральной выпускной насадки течет горячая вода.

Если на дисплее появляется **Выбрать напиток**, Вы можете начать приготовление напитков.

Если рабочая температура прибора еще выше 60°C, то промывание выполняться не будет.

Если не будет нажата ни одна кнопка или не будет выполнена ни одна программа ухода, дисплей выключается примерно через 7 минут с целью экономии энергии.

Светодиод справа горит пульсирующим светом, пока кофемашина включена.

- Чтобы вывести кофемашину из режима ожидания и снова готовить напитки, коснитесь одной из сенсорных кнопок.

Выключение

- Коснитесь кнопки Вкл/Выкл .

Если был приготовлен кофейный напиток, то перед выключением прибор промывает трубки, по которым протекает кофе.

Если Вы приготовили напиток с молоком, то на дисплее появится сообщение **Вставьте молочную трубку в решетку поддона для жидкости**.

- Если Вы вставили трубку подачи молока в декоративную пластину, коснитесь кнопки **OK**.

Если трубка подачи молока не промывается до выключения, её необходимо промыть при следующем включении прибора.

При длительном отсутствии

Прежде чем Вы некоторое время не будете пользоваться кофемашинной, например, во время отпуска:

- Очистите от содержимого поддон для сбора жидкости, сборный контейнер и емкость для воды.
- Тщательно очистите все детали, в том числе устройство заваривания.
- Выключите прибор с помощью сетевого выключателя.

Установленное текущее время не сохраняется и при следующем включении должно настраиваться заново.

(CM6310)

Вкус приготовленного эспрессо и других кофейных напитков сохраняется дольше и лучше в предварительно подогретых чашках.

Чем меньше порция кофе и чем толще стенки чашки, тем более важен предварительный нагрев чашек.

Вы можете предварительно подогреть чашки или бокалы с помощью подогревателя, имеющегося у кофемашины.

Подогреватель чашек должен быть для этого включен.

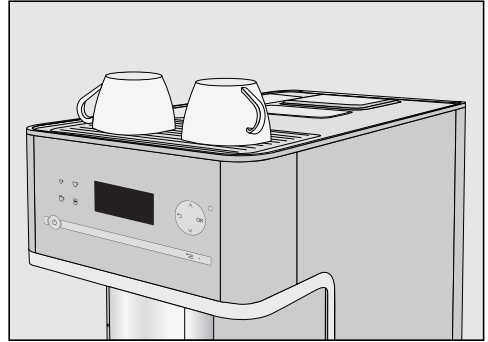
Подогреватель чашек будет постоянно нагрет, пока включена кофемашина.

Включение или выключение подогревателя чашек

- Коснитесь **☰**.
- Выберите Подогрев чашек и коснитесь кнопки **OK**.
- Выберите нужную опцию и коснитесь кнопки **OK**.

Установка сохраняется.

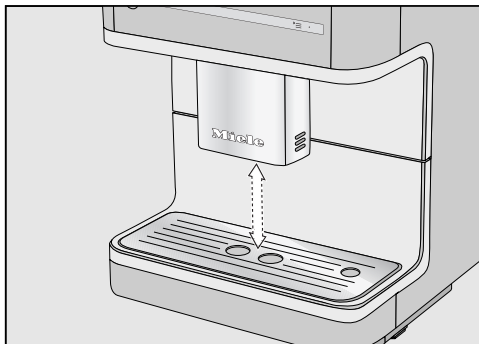
Предварительный нагрев чашек



- Поставьте чашки или стеклянные бокалы на подогреватель кофемашины.

Настройка центральной насадки на высоту чашек

Вы можете установить центральную насадку по высоте используемых чашек или бокалов. Таким образом, кофе или эспрессо будут не так быстро остывать, и пенка будет сохраняться более длительное время.



- Потяните центральную насадку вниз до края емкости. Или подвиньте центральную насадку выше, пока используемая емкость не будет проходить под ней.

Приготовление напитков

Вы можете выбрать следующие кофейные напитки:

- **Ристретто** ☞ - это концентрированный, крепкий эспрессо. То же количество молотого кофе, что и для эспрессо, готовится с очень небольшим количеством воды.
- **Эспрессо** ☞ - это крепкий, ароматный кофе с плотной кофейной пенкой орехового цвета.
Для приготовления эспрессо используйте, пожалуйста, зерна кофе с обжаркой для эспрессо.
- **Кофе** ☞ отличается от эспрессо увеличенным количеством воды и другой обжаркой зерен кофе.
Для приготовления традиционного кофе используйте, пожалуйста, зерна кофе с соответствующей обжаркой.
- **Кофе лунго** ☞ - это кофе с заметно увеличенным количеством воды.

! Опасность получения ожогов и ошпаривания вблизи центральной насадки и насадки для горячей воды!

Выходящие жидкости и пар очень горячие.

Не держите никакие части тела под центральной насадкой и насадкой для горячей воды, когда из них выходят горячие жидкости или пар.

Не касайтесь никаких горячих деталей.

Приготовление кофейного напитка



- Поставьте чашку под центральную выпускную насадку.
- Выберите напиток:
 - эспрессо ☞
 - кофе ☞
 - в меню Другие программы ☐: ристретто, кофе лунго


Приготовление начинается.

При первом использовании вылейте первые два напитка, чтобы из системы были удалены все остатки кофе после заводской проверки.

Приготовление напитков

Прерывание приготовления

Чтобы прервать приготовление,

- повторно коснитесь кнопки выбора напитка или  для напитков из меню Другие программы.

Кофемашина прерывает приготовление.

Совет: Как только на дисплее появится Стоп, Вы сможете также прервать приготовление, нажав ОК.

При приготовлении **кофейных напитков с молоком** или **двух порций одного напитка** Вы можете прерывать приготовление отдельных компонентов напитка.

- Коснитесь кнопки ОК.

Кофемашина прерывает приготовление.

Две порции

Вы можете запросить приготовление сразу двух порций, чтобы они готовились в одной чашке или одновременно наполнялись две чашки.




- Поставьте под выпускные форсунки по одной чашке, чтобы наполнить одновременно две чашки.

- Коснитесь .

- Выберите напиток.

Из центральной насадки наливаются две порции кофейного напитка.

Совет: Если какое-то время Вы не касаетесь ни одной из кнопок выбора напитков, то опция "Две порции"  отменяется.

Приготовление напитков из молотого кофе

Для приготовления эспрессо или кофе из уже молотых кофейных зерен наполните отсек молотым кофе порционно.

Таким образом, Вы сможете, например, приготовить кофе без кофеина, хотя контейнер для зерен будет заполнен зернами с содержанием кофеина.

Кофемашина распознает автоматически, если Вы загрузите кофе тонкого помола в отсек для молотого кофе.

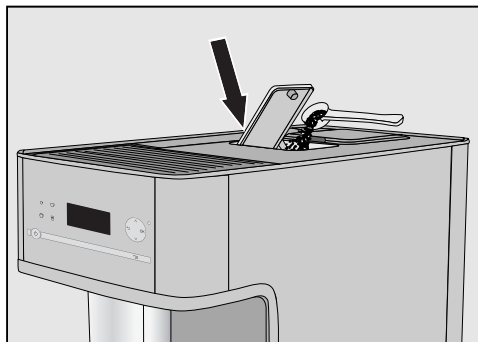
С молотым кофе Вы можете приготовить всегда только **одну** порцию кофе или эспрессо.

Загрузка молотого кофе

Добавьте **макс.** две ложечки без верха молотого кофе в отсек для молотого кофе. Если в отсек будет добавлено слишком много молотого кофе, то устройство заваривания не сможет его спрессовать.

Кофемашина использует для следующего приготовления весь молотый кофе, который Вы насыпали.

Используйте прилагаемую ложечку для правильной дозировки.



- Откройте отсек для молотого кофе.
- Засыпьте молотый кофе кофейной ложечкой в отсек для кофе.

Заполните отсек **макс.** двумя ложечками кофе без верха.

- Закройте отсек для кофе.

На дисплее высвечивается *Использовать молотый кофе.*

Приготовление напитков из молотого кофе

Если Вы хотите приготовить напиток из молотого кофе,

- выберите *да* и коснитесь кнопки *ОК*.

Теперь Вы можете выбрать, какой напиток нужно приготовить из молотого кофе.

- Поставьте чашку под центральную выпускную насадку.
- Выберите напиток.

Начинается приготовление напитка.

Приготовление напитков

Если Вы выберете **нет** и подтвердите с помощью **OK**, то молотый кофе без проведения заваривания будет сброшен в сборный контейнер. Начнется промывание прибора.

Напитки с молоком

! Осторожно! Опасность получения ожогов и ошпаривания вблизи центральной выпускной насадки! Выходящие жидкости и пар очень горячие.

Используйте исключительно молоко без каких-либо добавок. Добавки чаще всего содержат сахар и закупоривают трубку подачи молока. Кофемашина выйдет из строя.

После фазы нагрева в центральной насадке молоко нагревается с помощью пара и вспенивается вместе с воздухом для получения молочной пены.

Если Вы некоторое время не готовили напитки с молоком, промойте молочную трубку перед первым следующим приготовлением. Так из трубки будут удалены микроорганизмы, если они имеются.

Вы можете выбрать следующие кофейные напитки с молоком:

- **Капучино** ☕ состоит примерно на две трети из молочной пены и на одну треть из эспрессо.
- **Латте маккиато** ☕ состоит из одной трети горячего молока, одной трети молочной пены и одной трети эспрессо.

– **Кофе латте** ☕ состоит из горячего молока и эспрессо.

Кроме того, Вы можете приготовить **горячее молоко и молочную пену**.

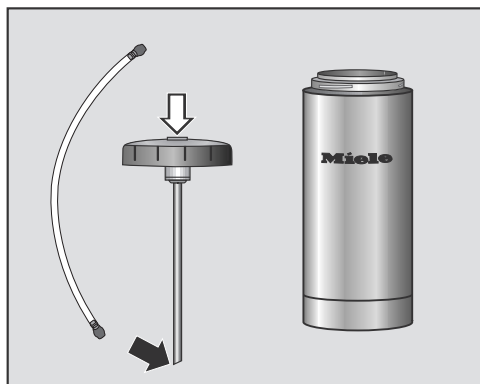
Совет: Для получения молочной пены оптимальной консистенции используйте холодное коровье молоко (< 10 °C) с содержанием белка не менее трех процентов.

Вы можете выбирать молоко по содержанию жира в соответствии с Вашими предпочтениями. При использовании цельного молока (жирность мин. 3,5 %) молочная пена будет немного более кремообразной.

Ёмкость для молока

(комплект поставки CM6310)

Стальная ёмкость для молока дольше сохраняет молоко в холодном состоянии. Только холодное молоко (< 10 °C) хорошо вспенивается.



- Вставьте стальную трубку изнутри в крышку. Следите за тем, чтобы скошенный конец трубки был направлен вниз.

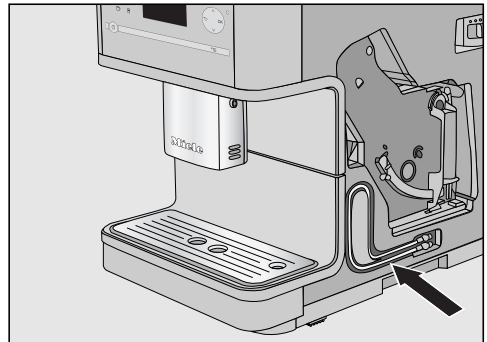
Приготовление напитков

- Наполните емкость молоком, оставив макс. 2 см до края. Закройте емкость крышкой.
- Вставьте трубку подачи молока в крышку сверху. Проследите за тем, чтобы соединительная деталь защёлкнулась.



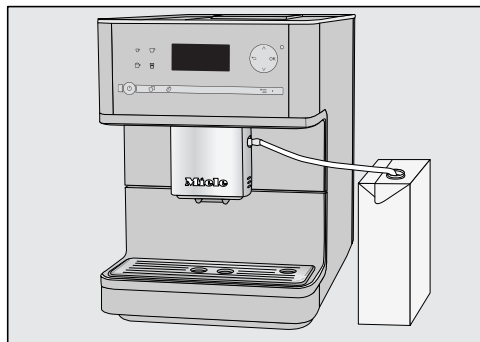
- Поставьте емкость для молока рядом с кофемашиной. Вставьте молочную трубку в разъем на центральной насадке.

Использование молока из картонных и других упаковок



Молочная трубка для картонных или других упаковок находится за дверцей прибора.

Приготовление напитков



- Вставьте молочную трубку в разъем на центральной насадке.
- Поставьте емкость с молоком рядом с кофемашиной.
- Поместите молочную трубку в емкость. Проследите за тем, чтобы трубка была погружена в молоко достаточно глубоко.

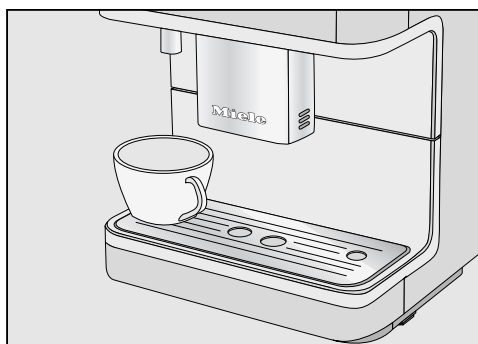
Приготовление напитков с молоком

- Поставьте под центральную насадку подходящую емкость.
 - Выберите напиток:
 - капучино ☐
 - латте макиато ■
 - в меню Другие программы: кофе латте, горячее молоко, молочная пена
- Начинается приготовление напитка.

Приготовление горячей воды (СМ6310)

⚠ Осторожно! Опасность получения ожогов и ошпаривания вблизи насадки для горячей воды! Выходящая вода очень горячая.

Помните, что полученная горячая вода имеет недостаточно высокую температуру для приготовления чёрного чая.



- Поставьте подходящую емкость под насадку для горячей воды.
- Коснитесь ☐.
- Выберите Горячая вода и коснитесь кнопки ОК.

Горячая вода наливается в емкость, стоящую под насадкой.

Чтобы завершить приготовление,


- коснитесь кнопки ОК.

Кофемашина прерывает приготовление.

Индивидуальное приготовление напитков

Вы можете приготовить напитки по Вашему вкусу и сохранить их в профиле.

Если Вы уже создали собственную настройку (см. главу "Профили"), то Вы можете выбрать её, чтобы приготовить собственные напитки.

- Коснитесь .
- Выберите с помощью кнопок со стрелками \wedge \vee профиль и коснитесь кнопки *OK*.

Название выбранного профиля отображается на дисплее сверху.

Теперь Вы можете приготовить Ваш напиток.

Степень помола

Если молотый кофе имеет правильную степень помола, то кофе или эспрессо равномерно течет в чашку и образуется хорошая пенка.

Идеальная пенка имеет ореховый цвет.

Установленная Вами степень помола сохранится для всех видов напитков.

Вы можете понять по следующим признакам, что необходимо изменить степень помола.

Установлен слишком **крупный** помол, если

- эспрессо или кофе течет в чашку слишком быстро,
- пенка светлая и неустойчивая.

Уменьшите степень помола, чтобы молоть кофейные зерна более мелко.

Установлен слишком **мелкий** помол, если

- эспрессо или кофе течет в чашку по каплям,
- пенка имеет темно-коричневый цвет.

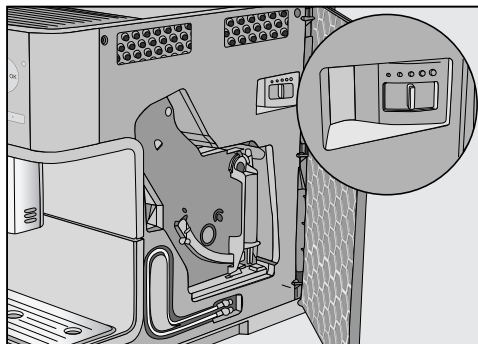
Увеличьте степень помола, чтобы молоть кофейные зерна более крупно.

Обратите внимание на следующее, чтобы не повредить мельницу:

Изменяйте степень помола всегда только на одну ступень.

Снова помелите кофе, если Вы хотите изменить степень помола еще на одну ступень.

- Откройте дверцу прибора.



- Передвиньте регулятор помола максимум на одну ступень влево (мелкий помол) или вправо (крупный помол).
- Закройте дверцу прибора.

При открывании дверцы внутренний счётчик очистки поддона для жидкости и сборного контейнера обнуляется.

- Очистите от содержимого поддон для жидкости и сборный контейнер.
- Приготовьте напиток.

После этого Вы можете снова регулировать степень помола.

Измененная степень помола будет применена только после второго приготовления кофе.

Количество молотого кофе, температура заваривания и предварительное заваривание

Вы можете индивидуально регулировать количество молотого кофе, температуру заваривания и предварительное заваривание для каждого напитка. Для этого сначала выберите напиток в меню **Параметры** \emptyset , и затем Вы сможете настраивать параметры.

- Коснитесь \emptyset .
- Выберите напиток и коснитесь кнопки **OK**.

Отображаются актуальные установки количества молотого кофе, температуры заваривания и предварительного заваривания для данного напитка.

- Выберите Кол-во молотого кофе, Темпер. заваривания или Предв. заваривание.
- Выберите нужную установку и коснитесь **OK**.

Установка сохраняется.

Количество молотого кофе

Кофемашина может молоть и заваривать от 6 до 14 г кофейных зерен на чашку. Чем больше молотого кофе заваривается, тем крепче получается напиток.

Вы можете понять по следующим признакам, что необходимо изменить количество молотого кофе:

Установлено слишком **малое количество**, если

- эспрессо или кофе течет в чашку слишком быстро,
- пенка светлая и неустойчивая,
- эспрессо и кофе имеют слабый вкус.

Увеличьте количество молотого кофе, чтобы его заваривать больше.

Установлено слишком **большое количество**, если

- эспрессо или кофе течет в чашку по каплям,
- пенка имеет темно-коричневый цвет,
- эспрессо и кофе имеют горький вкус.

Уменьшите количество молотого кофе, чтобы его заваривать меньше.

Совет: Если напиток кажется Вам слишком крепким или слишком горьким, попробуйте использовать другой сорт кофе.

Температура заваривания

Идеальная температура заваривания зависит

- от используемого сорта кофе,
- от того, готовите ли Вы эспрессо или кофе, и
- от атмосферного давления.

Если прибор устанавливается в горах, напр., на высоте 2000 м над уровнем моря, температура заваривания должна быть более низкой. Из-за более низкого атмосферного давления вода закипает уже при более низких температурах.

Совет: Не для каждого вида кофе подходят высокие температуры. Некоторые сорта реагируют настолько чувствительно, что ухудшаются образование кофейной пенки и вкус.

Количество молотого кофе, температура заваривания и предварительное заваривание

Предварительное заваривание молотого кофе

При предварительном заваривании кофейный порошок после помола увлажняется горячей водой. Через некоторое время оставшаяся вода пропускается через увлажненный кофейный порошок. Благодаря этому аромат кофе становится более интенсивным.

Вы можете установить короткую или увеличенную длительность процесса, а также совсем выключить функцию "Предварительное заваривание". В заводской настройке "Предварительное заваривание" выключено.

Вкус кофейного напитка зависит не только от сорта кофе, но и во многом от количества воды.

Вы можете настроить количество воды для всех напитков и горячей воды под размер Ваших чашек и для используемого сорта кофе.

Для кофейных напитков с молоком Вы можете настроить по Вашему желанию порцию эспрессо или кофе, а также количество молока и молочной пены. Кроме того, Вы можете установить размеры порций для горячего молока и для молочной пены.

Для каждого напитка можно запрограммировать максимально возможный размер порции. Как только он будет достигнут, приготовление прекратится. Затем для этого напитка будет сохранен максимально возможный размер порции.

Если емкость для воды во время приготовления опустеет, то кофемашина прервет программирование. Размер порции **не** сохранится.

У Вас есть две возможности начать программирование размера порции:

- с помощью кнопок выбора напитков, когда Вы готовите кофейный напиток, или
- если Вы вызовете Объем порции напит. в меню Параметры \mathcal{O} .

Измененный размер порции напитка всегда сохраняется в выбранном профиле. Имя выбранного профиля отображается на дисплее вверху слева.

Настройка размера порции при приготовлении напитка

Размер порции для эспрессо ☞ и кофе ☞

- Поставьте чашку под центральную выпускную насадку.
- Коснитесь и удерживайте ☞ или ☞ **до тех пор**, пока на дисплее не отобразится изменить.

Приготовление начинается.



Размер порции можно определить, когда на дисплее появится Сохранить.

- Когда чашка наполнится до желаемого Вами уровня, коснитесь кнопки ОК.

С этого момента начнётся приготовление порции сохранённого размера.

Размер порции напитка

Размер порции для капучино и латте макиато

- Поставьте под центральную насадку подходящую емкость.
- Нажмите и удерживайте  или  до тех пор, пока на дисплее не отобразится список компонентов напитка:
- **Капучино:** молочная пена, эспрессо
- **Латте макиато:** горячее молоко, молочная пена, эспрессо
- Кнопками со стрелками \wedge \vee выберите все компоненты, количество которых в готовом напитке Вы хотите изменить.
Подтвердите каждый выбранный компонент нажатием **OK**.

То, что настройка количества выполняется, Вы определите по символу перед соответствующим компонентом.

- Выберите **Запуск процесса** и коснитесь кнопки **OK**.

Кофемашина начинает приготовление.

Теперь Вы можете установить количество для каждого выбранного компонента, как только на дисплее появится **Сохранить**.

- Если количество соответствующего компонента отвечает Вашим желаниям, коснитесь кнопки **OK**.
- Сохраните для выбранных компонентов нужное количество.

С этого момента этот напиток будет готовиться с запрограммированным составом и размером порции.


Размер порции для ристретто, кофе лунго, кофе латте, горячего молока и молочной пены

- Поставьте под центральную насадку подходящую емкость.
- Коснитесь \emptyset .
- Выберите напиток.
- Выберите **Объем порции напит.** и коснитесь кнопки **OK**.

Теперь для **кофе латте** Вы можете менять количество отдельных компонентов – горячего молока, эспрессо – так, как это описано в разделе "Размер порции капучино и латте макиато".

Для **ристретто, кофе лунго, молочной пены и горячего молока** действуйте так, как описано в разделе "Размер порции кофе и эспрессо".


Вызов размера порции в меню Параметры

- Коснитесь .
- Выберите напиток с помощью кнопок со стрелками \wedge \vee и коснитесь кнопки ОК.
- Выберите с помощью кнопок со стрелками \wedge \vee Объем порции напит. и коснитесь кнопки ОК.


С этого момента порядок действий будет таким же, как для программирования количества при приготовлении напитков.

Настройка размера порции для различных профилей

Вы можете для каждого профиля индивидуально настроить размер порции отдельных напитков.

- Коснитесь .
- Выберите профиль.

Имя выбранного профиля отображается на дисплее вверху слева.

Теперь Вы можете менять размер порции в соответствии с описанием, приведённым ранее, опираясь на Ваши индивидуальные предпочтения (см. "Вызов размера порции в меню "Параметры"  или "Изменение размера порции при приготовлении напитка").

Профили

Если Вы пользуетесь кофемашиной вместе с другими лицами, у которых отличные от Вас вкусовые предпочтения и любимые виды кофе, то, дополнительно к стандартному профилю (настройкам) Miele, Вы можете создать индивидуальные профили.

Вы можете индивидуально настроить в каждом профиле установки для напитка (размер порции, количество молотого кофе, температуру заваривания и предварительное заваривание).

Имя выбранного профиля отображается на дисплее сверху слева.



Вызвать профили

- Коснитесь .

Теперь Вы можете создать профиль.

Если Вы уже создали профиль дополнительно к стандартному профилю Miele, то у Вас есть также возможности:

- **Выбрать профиль** из профилей, уже имеющихся в памяти прибора.
- **Изменить имя/название**, если нужно изменить имя профиля.
- **Удалить профиль**, если профиль нужно удалить.
- **Сменить профиль**, чтобы установить, должна ли кофемашина всегда автоматически возвращаться к стандартному профилю Miele или сохранять последний выбранный профиль.

Совет: Если Вы коснетесь  или , Вы снова попадете в главное меню.

Создать профиль


- Выберите с помощью кнопок со стрелками $\wedge \vee$ Создать профиль и коснитесь кнопки **OK**.

На дисплее появляются буквы, которые Вы можете выбрать кнопками со стрелками. Числа, прописные и строчные буквы Вы также можете выбрать этими кнопками.

- Касайтесь кнопок со стрелками $\wedge \vee$, чтобы выбрать нужный знак/символ. Коснитесь кнопки **OK**.

Знак/символ появляется на строке сверху.

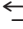
- Повторяйте процесс, пока в верхней строке дисплея не появится нужное имя/название.

Совет: С помощью кнопки  Вы можете удалить последнее введенное значение.

Если Вы закончили ввод названия и хотите его сохранить,

- отметьте с помощью кнопок со стрелками $\wedge \vee$ символ \checkmark и коснитесь кнопки **OK**.

Если Вы не хотите сохранять новые данные,

- касайтесь  до тех пор, пока все знаки не будут удалены и на дисплее не появится прежнее меню.

Профиль, созданный последним, выбран как фактический (действующий).

Выбрать профиль

Этот пункт меню можно выбрать только, если уже был создан профиль дополнительно к стандартному профилю Miele.

- Выберите с помощью кнопок со стрелками $\wedge \vee$ Выбрать профиль и коснитесь кнопки *OK*.
- Выберите профиль с помощью кнопок со стрелками $\wedge \vee$ и коснитесь кнопки *OK*.

Имя выбранного профиля отображается на дисплее вверху слева.

Изменить название

Этот пункт меню можно выбрать только, если уже был создан профиль дополнительно к стандартному профилю Miele.

- Выберите с помощью кнопок со стрелками $\wedge \vee$ Изменить имя/название и коснитесь кнопки *OK*.
- Действуйте так же, как при создании профиля:
 - для удаления знака выбрать $\leftarrow \rightarrow$,
 - чтобы ввести новые знаки, отметить соответствующий знак и подтвердить кнопкой *OK*,
 - чтобы сохранить измененное название, выбрать \checkmark и коснуться кнопки *OK*.

Удалить профиль

Этот пункт меню можно выбрать только, если уже был создан профиль дополнительно к стандартному профилю Miele.

- Выберите с помощью кнопок со стрелками $\wedge \vee$ Удалить профиль и коснитесь кнопки *OK*.
- Выберите удаляемый профиль.
- Коснитесь кнопки *OK*.

За именем появится символ \checkmark , и через некоторое время профиль будет удален.

Профили

Сменить профиль

Вы можете так настроить кофемашину, что после каждого приготовления напитка она будет всегда автоматически переключаться на стандартный профиль Miele или будет сохранять профиль, выбранный последним.

- Выберите **Сменить профиль** и коснитесь кнопки **OK**.

Теперь у Вас есть следующие возможности:

- вручную: выбранный профиль остается до тех пор, пока Вы не выберете другой профиль.
 - после приготовления: после каждого приготовления напитка прибор автоматически возвращается к стандартному профилю Miele.
 - при включении: с каждым включением прибор автоматически выбирает стандартный профиль Miele независимо от того, какой профиль был выбран перед последним включением.
- Выберите нужную опцию и коснитесь кнопки **OK**.

Вызвать меню "Установки"

- Коснитесь '≡.

Теперь Вы можете проверить или изменить установки.

Вы узнаете по символу ✓ после соответствующей записи, какая установка активна в данный момент.

Касанием ← Вы попадаете на предыдущий уровень меню.
Касанием '≡ Вы снова попадаете к меню Выбрать напиток.

Изменение и сохранение установок



- Коснитесь '≡.
- Выберите кнопками со стрелками ^v установку, которую Вы хотели бы изменить.
Коснитесь кнопки ОК.
- Касайтесь кнопок со стрелками ^v, пока нужная опция не выделится светлым фоном.
Коснитесь кнопки ОК.

Установка сохраняется.

Установки

Обзор возможных установок

Заводская настройка для соответствующего пункта меню отмечена значком *.

Пункт меню	Возможные установки
Язык 	deutsch*, другие языки Страна
Текущее время	Формат времени – 12 часов / 24 часа* Установить
Таймер	Установить : включить в / выключить через (00:30)* / выключить в активировать : включить в (да / нет*) / выключить в (да / нет*)
Режим Eco	включить* / выключить
Освещение	Установить яркость
Информация	Процессы приготовления напитков – Всего процессов / Эспрессо / Кофе / Кофе лунго / Капучино / Латте маккиато / Кофе латте / Молочная пена / Горячее молоко / Горячая вода Процессы до очистки прибора от накипи: Процессы до обезжиривания устройства заваривания:
Блокировка запуска 	включить / выключить*
Жесткость воды	мягкая 1 средняя 2 жесткая 3* очень жесткая 4


Пункт меню	Возможные установки
Яркость дисплея	Установить яркость
Громкость звука	Звуковые сигналы Звук нажатия кнопок
Подогрев чашек	включить / выключить*
Торговля	Демо-режим (включить / выключить*)
Заводская настройка	не восстан. исходное состояние восстан. исходное состояние

Функции освещения, подогрева чашек и громкости звука доступны только для SM6310.

Установки

Язык

Вы можете выбрать Ваш язык и Вашу страну для всех текстов на дисплее.

Совет: Если Вы случайно неправильно выбрали язык, то Вы снова найдете пункт "Язык" по символу .

Текущее время

Вы можете установить формат времени и текущее время.

Формат времени

Выбрать можно:

- 24-часовая индикация (24 часа)
- 12-часовая индикация (12 часов)

Установить

С помощью кнопок со стрелками $\wedge \vee$ Вы вводите часы и минуты.

Таймер

Вы можете выбрать одну из следующих функций таймера:

Кофемашина

- включается к определенному времени, напр., по утрам к завтраку (включить в),
- выключается к определенному времени (выключить в),
- выключается через определенное время, если не будет прикосновения ни к одной кнопке (выключить через).

Для включить в и выключить в таймер должен быть **активирован**.

Включить в

Если активирована блокировка включения, то кофемашина **не включается** в заданное время.

С помощью кнопок со стрелками $\wedge \vee$ Вы вводите часы и минуты.

Если кофемашина будет **трижды** включаться по функции таймера включить в и не будет приготовлено ни одного напитка, то прибор больше не будет включаться автоматически. Таким образом, кофемашина не будет включаться ежедневно при Вашем длительном отсутствии, напр., во время отпуска.

Запрограммированное время остается в памяти программы и при следующем включении будет снова активировано.

Выключить в

С помощью кнопок со стрелками $\wedge \vee$ Вы вводите часы и минуты.

При длительном отсутствии запрограммированное время остается в памяти прибора и при следующем включении вручную будет снова активировано (см. "Включить в").

Выключить через

Если не будет касания ни к одной кнопке или не будет приготовлен ни один напиток, то кофемашина выключится спустя 30 минут в целях экономии электроэнергии.

Вы можете изменить эту предустановку кнопками со стрелками $\vee \wedge$ и выбрать время от 15 минут до 9 часов.

Активировать и деактивировать таймер

Если включена блокировка запуска, то функцию таймера включить в вы-
брать нельзя.

- Выберите функцию таймера.

Выбранная функция таймера отмечается \checkmark .

- Касайтесь кнопки со стрелкой \vee до тех пор, пока принять не выделится светлым фоном. Коснитесь кнопки ОК.

Режим Eco

Режим Eco является энергосберегающим режимом.

Если включен режим Eco, то кофемашина нагревается каждый раз снова перед приготовлением напитков. Приготовление длится несколько дольше.

Если режим Eco выключен, то электроэнергия расходуется значительно больше. Кофемашина нагревается при первом приготовлении после включения. Затем прибор остается нагретым, и напитки можно готовить с меньшим временем ожидания.

На дисплее кофемашины появляется сообщение об изменении статуса режима энергопотребления.

Освещение

(CM6310)

Кнопками со стрелками $\wedge \vee$ Вы изменяете яркость.

Если не происходит прикосновение ни к одной кнопке или не выполняются программы чистки и ухода, то подсветка выключается прим. через 7 минут для экономии электроэнергии.

Совет: Чтобы выключить подсветку, касайтесь кнопки со стрелкой \vee , чтобы ни один сегмент не был заполнен и появилось слово выключено.

Установки

Информация (отображение информации на дисплее)

В пункте меню Информация Вы можете увидеть данные о количестве приготовленных порций по отдельным напиткам.

Кроме того, Вы можете посмотреть, возможно ли приготовить больше, чем 50 порций, до следующей очистки от накипи или обезжиривания устройства заваривания (Процессы до).

Совет: Чтобы снова попасть к прежней индикации на дисплее, коснитесь **ОК**.

Заблокировать кофемашину (блокировка запуска)

Вы можете заблокировать кофемашину, чтобы другие люди, напр., дети, не могли ею пользоваться.

Активировать и деактивировать блокировку запуска

Если блокировка запуска активирована, то установки таймера включить в не активны. Кофемашина **не** включается к заданному времени.

Временно деактивировать блокировку запуска

Пока на дисплее отображается сообщение Для разблокировки держите нажатой 6 секунд кнопку "ОК".

- касайтесь кнопки **ОК** в течение 6 секунд.

Как только кофемашина будет выключена, она снова заблокируется.

Жесткость воды

Вы найдете информацию о жесткости воды в главе "Ввод в эксплуатацию".

Яркость дисплея

С помощью кнопок со стрелками \wedge \vee Вы изменяете яркость дисплея.

Громкость звука

(CM6310)

Вы можете настроить громкость звуковых сигналов и сигналов нажатия кнопок с помощью кнопок со стрелками \wedge \vee .

Совет: Чтобы выключить сигналы, касайтесь кнопки со стрелкой \vee до тех пор, пока ни один сегмент больше не будет заполнен и не появится выключено.

Подогрев чашек

(CM6310)

Вы найдете информацию о подогреве чашек в главе "Подогрев чашек".

Заводская настройка

Вы можете вернуть настройки кофемашины в исходное состояние (к заводским настройкам).

Количество порций напитков и статус прибора (порции до следующей очистки прибора от накипи или обезжиривания устройства заваривания) не возвращаются в исходное состояние.

Заводские установки Вы можете найти в разделе "Обзор возможных установок".


Для следующих настроек **не** восстанавливается исходное состояние:

- Язык
- Текущее время

Режим презентации (торговля)

Для личного использования эта функция Вам не потребуется.

С помощью функции Торговля кофемашину можно демонстрировать в торговых или выставочных помещениях. При этом прибор подсвечивается, но напитки готовиться не будут и действия выполняться также не будут.

Если Вы активируете режим презентации, то Вы не сможете выключить кофемашину кнопкой Вкл/Выкл-.



Регулярно очищайте кофемашину, чтобы предотвратить образование бактерий.

Обзор интервалов чистки

Рекомендуемая периодичность чистки	Что мне нужно чистить / делать?
Ежедневно (в конце дня)	Емкость для воды
	Сборный контейнер
	Поддон для сбора жидкости и декоративная пластина
	Емкость из нержавеющей стали для молока
1 раз в неделю (чаще при сильном загрязнении)	Центральная насадка со встроенным капучинатором
	Устройство заваривания
	Внутреннее пространство (под устройством заваривания)
	Корпус (это особенно важно сразу после удаления накипи)
1 раз в месяц	Контейнер для зёрен и отсек для молотого кофе
По требованию	Трубка подачи молока
	Обезжиривать устройство заваривания (с помощью таблеток для очистки)
	Очищать прибор от накипи

Чистка и уход

Чистить вручную или в посудомоечной машине


Следующие детали необходимо очистить исключительно **вручную**:


- Стальная крышка центральной выпускной насадки
- Устройство заваривания
- Крышка емкости для воды
- Крышка контейнера для кофейных зерен
- Емкость из нержавеющей стали для молока
- Нижняя панель

Некоторые детали кофемашины пригодны для мытья в посудомоечной машине. Если эти части будут часто очищаться в посудомоечной машине, то они могут окраситься от остатков пищи, напр., от томатного соуса, или покрытие может быть повреждено.

Следующие части кофемашины **можно мыть в посудомоечной машине**:

- Поддон для сбора жидкости и крышка
- Декоративная пластина
- Сборный контейнер
- Емкость для воды
- Центральная выпускная насадка (без стальной крышки)

 Существует опасность обжечься о детали конструкции или ошпариться горячими жидкостями! Перед проведением чистки дайте кофемашине остыть. Учтите, что вода в поддоне для жидкости может быть очень горячей.

 Не используйте пароструйный очиститель. Пар может стать причиной короткого замыкания.

Очень важно регулярно проводить чистку прибора, так как остатки кофе могут быстро покрыться плесенью. Остатки молока могут испортиться и закупорить молочную трубку.

На всех поверхностях могут легко образовываться царапины. На стеклянных поверхностях царапины могут привести к разрушению стекла. Все поверхности могут окраситься при соприкосновении с неподходящими чистящими средствами. Следите за тем, чтобы брызги при удалении накипи были сразу вытерты!

- очиститель от грязи,
- острые металлические скребки.

Чтобы избежать повреждений поверхностей, не используйте при чистке

- чистящие средства, содержащие соду, аммиак, кислоту или хлориды,
- чистящие средства, содержащие растворитель,
- чистящие средства для растворения накипи,
- средства для чистки поверхностей из нержавеющей стали,
- моющие средства для посудомоечных машин,
- очиститель для стекла,
- средства для чистки духовых шкафов,
- абразивные чистящие средства, например, абразивный порошок, пасту и пемзу,
- жесткие губки и щетки с абразивной поверхностью (например, губки для чистки кастрюль, использованные губки, содержащие остатки абразивных средств),

Чистка и уход

Поддон для жидкости и сборный контейнер

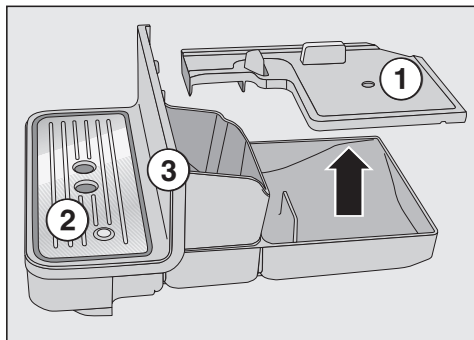
Очищайте поддон для сбора жидкости и сборный контейнер **ежедневно**, чтобы избежать образования запаха и плесени.

Сборный контейнер (для сбора кофейной гущи) находится в поддоне для сбора жидкости. В контейнере чаще всего имеется также немного воды от промывания.

Кофемашина сообщит с помощью дисплея, если поддон для жидкости или/и сборный контейнер заполнятся. Тогда Вам необходимо будет очистить от содержимого поддон для жидкости и сборный контейнер.

Опасность получения ожогов!
Если кофемашина как раз промывается, подождите некоторое время, прежде чем вынимать поддон для сбора жидкости из прибора. Вода для промывания должна стечь.

- Сдвиньте центральную насадку полностью вверх.



- Осторожно выньте поддон для жидкости из кофемашины. Снимите крышку ①.
- Очистите от содержимого поддон для жидкости и сборный контейнер.
- Снимите декоративную пластину ② и нижнюю панель ③.
- Очистите все детали.

Чистите нижнюю панель исключительно вручную теплой водой и небольшим количеством моющего средства.

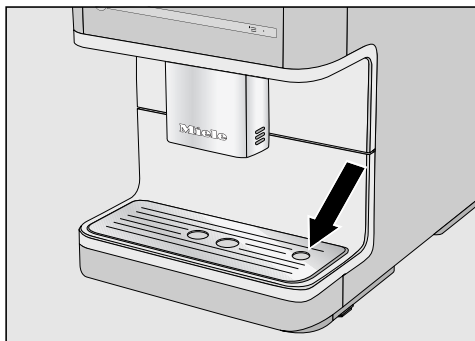
Все другие детали пригодны для мытья в посудомоечной машине.

- Очистите внутреннее пространство прибора под поддоном для жидкости.
- Снова соберите все детали и задвиньте поддон для жидкости в кофемашину.

Следите за тем, чтобы поддон можно было задвинуть в кофемашину до упора.

Декоративная пластина

- Выньте декоративную пластину.
- Вымойте декоративную пластину в посудомоечной машине или вручную с помощью теплой воды и небольшого количества моющего средства.
- Высушите декоративную пластину.

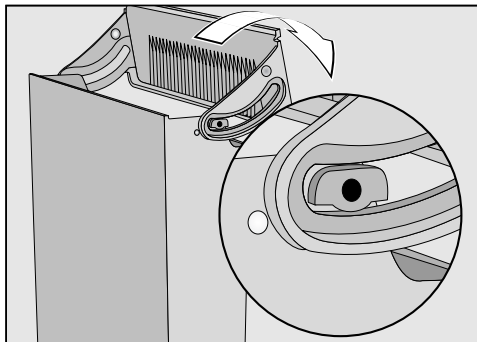


- Снова вставьте декоративную пластину. Проследите за правильной установкой (см. рисунок).

Ёмкость для воды

Очищайте крышку ёмкости для воды исключительно **вручную** тёплой водой с добавлением моющего средства.

- Нажмите на крышку справа.
- Вытяните ёмкость для воды за крышку вверх.



- Снимите крышку с ёмкости и очистите ее вручную.
- Вымойте ёмкость для воды в посудомоечной машине или вручную с помощью теплой воды и небольшого количества моющего средства. Высушите ёмкость.
- Тщательно очистите и вытрите насухо поверхность установки ёмкости в кофемашине, прежде всего в углублениях.
- Снова соберите ёмкость для воды.

Следите за тем, чтобы клапан, нижняя поверхность ёмкости для воды и место ее установки в кофемашине были чистыми. Только в этом случае можно правильно установить ёмкость.

Чистка и уход

Фильтр из нержавеющей стали у клапана подачи воды

Фильтр из нержавеющей стали у клапана подачи воды находится в емкости для емкости с водой.



Частицы, содержащиеся в воде, могут откладываться на мелкоячеистом ситечке. Поэтому раз в месяц проверяйте фильтр на наличие загрязнений.

- Выньте емкость для воды.

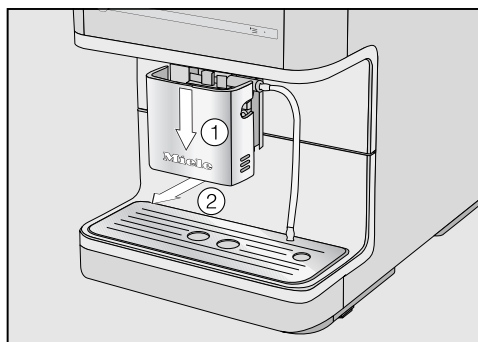
Чистите фильтр из нержавеющей стали исключительно водой **без** чистящих средств во избежание их влияния на вкус напитков.

- Проверьте фильтр из нержавеющей стали на наличие загрязнений и при необходимости очистите его, например, с использованием влажной ватной палочки.
- Снова установите емкость для воды.

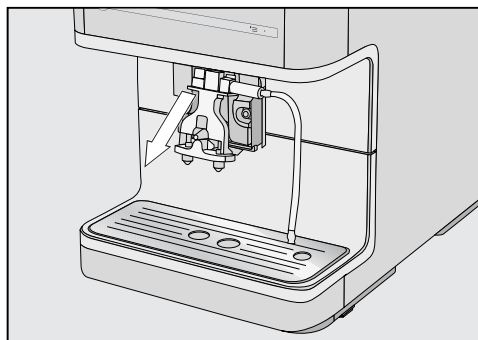
Центральная насадка со встроенным капучинатором

Очищайте стальную крышку центральной насадки исключительно **вручную** тёплой водой с добавлением бытового моющего средства.

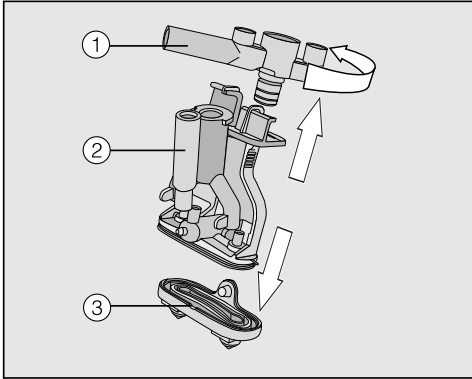
Все прочие детали пригодны для мытья в посудомоечной машине.



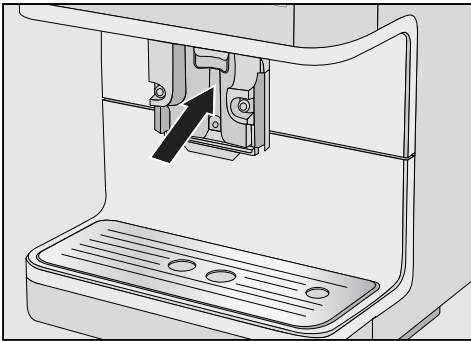
- Сдвиньте центральную выпускную насадку полностью вниз и снимите стальную крышку, направляя ее вперед.



- Снимите весь выпускной блок, потянув его вперед.



- Поверните верхнюю часть ① с разъемом для молочной трубки и вытяните эту часть. Снимите также деталь в форме Y ②. Отсоедините выпускные форсунки ③.
- Тщательно очистите все детали.



- Очистите поверхность у центральной выпускной насадки влажной губчатой салфеткой.

Если трубка подачи молока засорена, очистите ее прилагаемой щёткой для чистки под проточной водой:

- Для этого вставьте щеточку в молочную трубку. Подвигайте щеточкой вперед-назад, пока в трубке не останется молока.
- Снова соберите выпускной блок.
- Задвиньте выпускной блок в центральную выпускную насадку. Прижмите его сильно, до щелчка фиксации.
- Снова наденьте стальную крышку и при необходимости вставьте молочную трубку.

Чистка и уход

Емкость из нержавеющей стали для молока

(CM6310)


Емкость для молока следует ежедневно разбирать на части и очищать.

- Очистите все детали **исключительно** вручную с помощью теплой воды и небольшого количества моющего средства. При необходимости используйте прилагаемую щеточку, чтобы удалить все остатки молока из молочной трубки.
- Тщательно ополосните все детали под проточной водой.

Остатки моющих средств могут повлиять на вкус молока и качество молочной пенки.

- Высушите все детали.
- Снова соберите емкость для молока.

Трубка подачи молока

 Следите за тем, чтобы детали системы подачи молока тщательно и регулярно очищались. Молоко содержит естественные микроорганизмы, число которых может сильно увеличиться при недостаточной очистке деталей. Загрязнения, содержащиеся в приборе, могут причинить вред Вашему здоровью.

Молочную трубку кофемашины следует очищать примерно один раз в неделю. Сообщение на дисплее своевременно напомнит Вам об этом.

- Подтвердите сообщение с помощью **OK**.

Если Вы подтвердите сообщение Очистить молочную трубку нажатием **OK**, то произойдет обнуление внутреннего счётчика интервала очисток. Вы **не** получите новое напоминание об очистке.

У Вас есть две возможности очистить трубку подачи молока:

- Вы можете вынуть центральную выпускную насадку со встроенным капучинатором, разобрать на части и вымыть в посудомоечной машине или вручную тёплой водой с добавлением моющего средства (см. "Центральная насадка со встроенным капучинатором").

- Или очистите трубку подачи молока с помощью программы ухода. Очистить молочную трубку и чистящего средства для молочных трубок (см. "Программы чистки и ухода" - "Очистка трубки подачи молока").

Контейнер для зёрен и отсек для молотого кофе

Опасность получения травм: кофемолка!

Перед чисткой отключите кофемашину от сети.

Зерновой кофе содержит масла, которые откладываются на стенках контейнера для зерен и могут стать помехой при насыпании кофе. Поэтому следует регулярно очищать контейнер мягкой тканью.

Совет: Очистите контейнер и отсек для молотого кофе с помощью пылесоса, чтобы удалить остатки кофе.

- Откройте контейнер для зёрен.
- Удалите имеющиеся кофейные зерна.
- Очистите контейнер для зерен с помощью сухой, мягкой салфетки.

Теперь Вы можете снова наполнять контейнер зернами кофе.

При необходимости очистите отсек для молотого кофе:

- Откройте отсек для молотого кофе и удалите имеющиеся остатки молотого кофе.

Чистка и уход

Корпус

Рекомендуем Вам сразу удалять загрязнения на корпусе. На поверхностях могут появиться пятна или другие внешние изменения, если загрязнения будут оставаться дольше.

Следите за тем, чтобы за дисплей не попадала вода.

Все поверхности подвержены образованию царапин и могут изменить цвет, если их очищать неподходящими средствами.

Помните, что если при удалении накипи образуются брызги, то их следует сразу вытирать!

- Выключите кофемашину.
- Очистите фронт прибора чистой губчатой салфеткой и теплой водой с добавлением моющего средства. В заключение вытрите все насухо мягкой тканью.

Совет: Вы также можете очищать корпус прибора универсальной салфеткой из микрофибры Miele.


Программы чистки и ухода

Имеются следующие программы чистки и ухода:

- Промывание прибора
- Промывание трубки подачи молока
- Очистка трубки подачи молока
- Обезжиривание устройства заваривания
- Очистка прибора от накипи

Проведите соответствующую программу чистки и ухода, когда на дисплее появится сообщение об этом. Подробную информацию Вы найдете на следующих страницах.

Вызвать меню "Уход"


- Коснитесь .
- Выберите с помощью кнопки со стрелкой \wedge Чистка и уход. Коснитесь кнопки ОК.

Теперь Вы можете выбрать программу чистки и ухода.

Промывание прибора

Трубки подачи воды и трубки для кофе у кофемашины можно промыть вручную.

Если был приготовлен кофейный напиток, то кофемашина промывается при выключении. Таким образом, удаляются имеющиеся остатки кофе.

- Коснитесь .
- Выберите Чистка и уход и коснитесь кнопки ОК.
- Выберите Промывание прибора и коснитесь кнопки ОК.


Трубки прибора промываются.

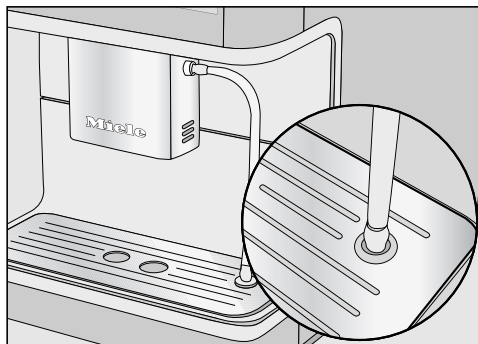
При необходимости появится указание о том, чтобы вставить молочную трубку в декоративную пластину.

Промывание трубки подачи молока

Трубка подачи молока может засориться остатками молока. Поэтому трубку необходимо регулярно промывать. После приготовления молока, не позднее, чем при отключении, появляется требование вставить трубку подачи молока в декоративную пластину.

Вы также можете промыть трубку вручную.

- Коснитесь .
- Выберите Чистка и уход и коснитесь кнопки ОК.
- Выберите Промыть молочную трубку и коснитесь кнопки ОК.



- Вставьте трубку в правое отверстие в пластине, если Вы увидите сообщение об этом.
- Коснитесь кнопки ОК.

Промывается трубка подачи молока.


Чистка и уход

Очистка молочной трубки с помощью программы чистки и ухода

Для оптимальной очистки мы рекомендуем использовать средство для очистки трубки подачи молока Miele. Этот чистящий порошок был специально разработан для кофемашин Miele, поэтому при его применении предотвращается косвенный ущерб.

Вы сможете приобрести это средство у торговых партнеров, в сервисной службе или интернет-магазине Miele www.miele-shop.ru.

Программа чистки и ухода Очистить молочную трубку длится ок. 15 минут.

- Коснитесь .
- Выберите Чистка и уход и коснитесь кнопки ОК.

Процесс очистки не может быть прерван, он должен быть проведен полностью.

- Выберите Очистить молочную трубку и коснитесь кнопки ОК.

Процесс начинается.

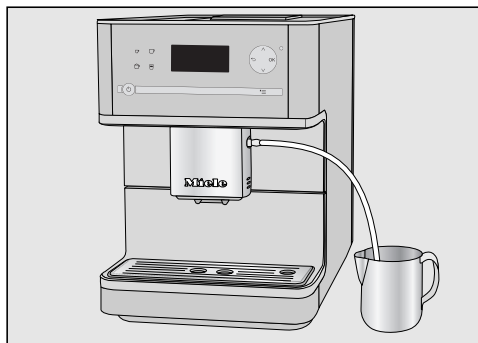
- Следуйте указаниям на дисплее.

На дисплее высвечивается Вставьте молочную трубку в емкость с чистящим средством.

Приготовление чистящего раствора:

- Растворите чистящий порошок в емкости с 200 мл чуть теплой воды. Размешайте раствор ложкой до полного растворения порошка.

Проведение очистки:



- Поставьте емкость рядом с кофемашинной и опустите молочную трубку в раствор. Проследите за тем, чтобы трубка была погружена в него достаточно глубоко.
- Коснитесь кнопки ОК.
- Следуйте дальнейшим указаниям на дисплее.

После промывания процесс очистки будет завершен.

Обезжиривание устройства заваривания и очистка внутреннего пространства

В зависимости от содержания масел в используемом сорте кофе устройство заваривания может быстро засоряться. Для получения ароматных кофейных напитков и безупречной работы кофемашины устройство заваривания необходимо регулярно обезжиривать.

Для оптимальной очистки мы рекомендуем использовать чистящие таблетки Miele. Эти таблетки для обезжиривания устройства заваривания были специально разработаны для кофемашин Miele, поэтому при их применении предотвращается косвенный ущерб.

Вы сможете приобрести эти таблетки в интернет-магазине Miele www.miele-shop.ru, в точках продаж Miele или сервисной службе.

Программа чистки и ухода "Обезжиривание устройства заваривания" длится прим. 15 мин.


После приготовления 200 порций на дисплее появляется Обезжирить устройство заваривания и очистить внутреннее пространство.

- Чтобы подтвердить это сообщение, коснитесь кнопки **OK**.

Сообщение будет появляться с регулярными интервалами. Когда будет достигнуто максимально возможное число порций напитков, кофемашина будет заблокирована.

Можно выключить кофемашину, если в данный момент Вы не хотите проводить чистку и уход. Кофейные напитки Вы сможете приготовить только после обезжиривания устройства заваривания.

Запуск обезжиривания устройства заваривания

- Коснитесь .
- Выберите Чистка и уход и коснитесь кнопки **OK**.
- Выберите Обезжирить устр. заваривания.

Процесс очистки не может быть прерван, он должен быть проведен полностью.

- Коснитесь кнопки **OK**.

Процесс начинается.

- Следуйте указаниям на дисплее.

Очистка устройства заваривания и внутреннего пространства

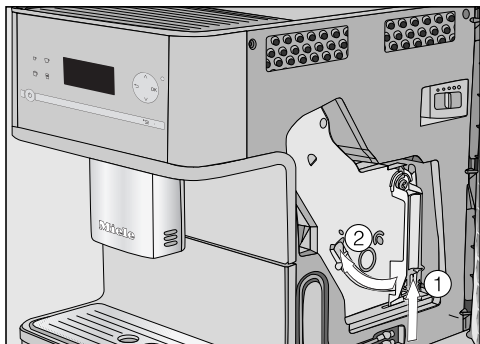
Очищайте устройство заваривания исключительно **вручную** теплой водой **без моющих средств**. Подвижные детали устройства имеют специальную смазку. Чистящие средства могут повредить устройство заваривания.

Для хорошего вкуса кофе и во избежание появления микробов вынимайте устройство заваривания и очищайте его один раз в неделю под струей воды.

На дисплее высвечивается Вручную ополоснуть устройство заваривания и очистить внутреннее пространство.

Чистка и уход

- Откройте дверцу прибора.

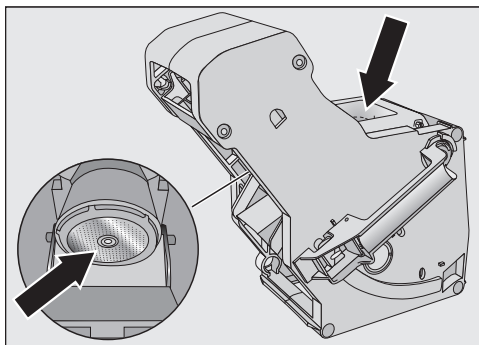


- Нажмите на кнопку, которая находится внизу на ручке устройства заваривания ①, и поверните при этом ручку влево ②.
- Аккуратно выньте устройство заваривания из кофемашины.

Если устройство заваривания не вынимается или вынимается с трудом, значит оно не находится в основном положении (см. главу "Что делать, если ...?").

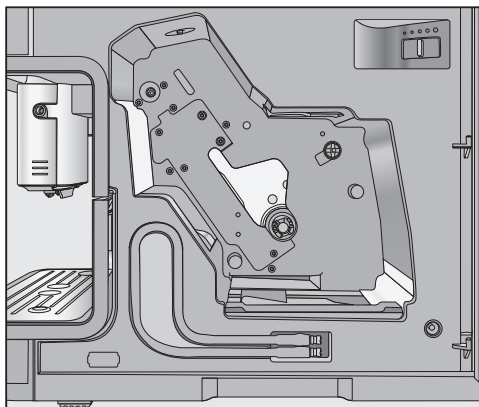
Если Вы вынули устройство заваривания, **не** изменяйте положение ручки устройства заваривания.

- Тщательно очистите устройство заваривания **вручную под струей теплой воды** без моющих средств.



- Сотрите остатки кофе с ситечек (см. стрелки).
- Высушите воронку, чтобы молотый кофе не мог прилипнуть к поверхности воронки при последующем приготовлении кофе.

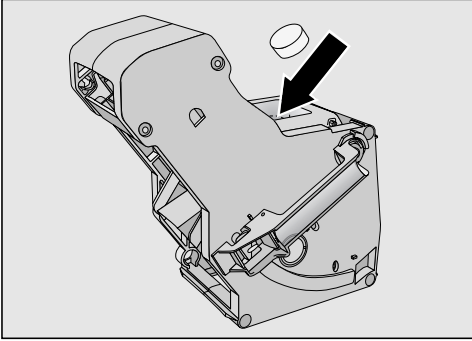
Старайтесь регулярно удалять остатки влажной кофейной гущи, чтобы предотвратить образование плесени.



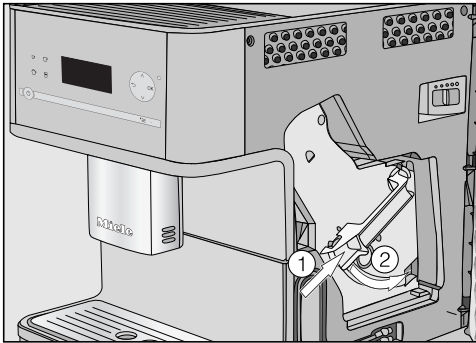
- Очистите внутреннее пространство кофемашины. Следите за тем, чтобы участки, выделенные на рисунке светлым оттенком, очищались особенно тщательно.

Совет: Удаляйте засохшие остатки молотого кофе с помощью пылесоса.

На дисплее высвечивается: Вставить устройство заваривания вместе с таблеткой для очистки. Закройте дверцу.



- Положите таблетку для очистки сверху в устройство заваривания (стрелка).
- Задвиньте устройство заваривания с таблеткой для очистки прямо в кофемашину.



- Нажмите на кнопку, которая находится внизу на ручке устройства заваривания ①, и поверните при этом ручку вправо ②.
- Закройте дверцу прибора.

- Следуйте дальнейшим указаниям на дисплее.

После промывания процесс очистки будет завершен.

Обезжиривание устройства заваривания после появления напоминания на дисплее

Напитки приготовить невозможно, и на дисплее появляется сообщение Обезжирить устр. заваривания.

Программа чистки и ухода не может быть прервана. Процесс должен быть проведен полностью.

- Коснитесь кнопки ОК.

Начинает выполняться программа чистки и ухода.

Очистка прибора от накипи

Внимание! Повреждения у чувствительных поверхностей и натуральных половых покрытий!

Брызги раствора от накипи могут попадать на окружающие поверхности.

Помните, что если при удалении накипи образуются брызги, то их следует сразу вытирать.

Вы можете выключить кофемашину, если в данный момент Вы не хотите проводить очистку. Напитки Вы можете готовить только после проведения очистки.

При использовании кофемашины в ней образуется накипь. Скорость образования накипи в приборе зависит от жесткости воды. Необходимо регулярно удалять накипь.

Прибор поможет Вам провести очистку от накипи. На дисплее появляются разные сообщения, напр., от Вас потребуется очистить от содержимого поддон для сбора жидкости или наполнить емкость для воды.

Очистка от накипи является **обязательной** и длится примерно 12 минут.

Кофемашина своевременно оповещает Вас сообщением на дисплее о том, что пора провести очистку от накипи. На дисплее появляется Процессы до очистки прибора от накипи: 50. Кофемашина показывает оставшееся до очистки от накипи число процессов при каждом приготовлении напитков.

■ Чтобы подтвердить это сообщение, коснитесь кнопки **OK**.

Если число оставшихся процессов равно 0, то кофемашина будет заблокирована.

Удаление накипи по требованию на дисплее

На дисплее появляется сообщение Удаление накипи.

Процесс удаления накипи должен быть проведен полностью и его нельзя прерывать.

- Коснитесь кнопки **OK**.

Процесс начинается.

- Следуйте указаниям на дисплее.

Когда на дисплее отобразится Наполнить емкость для воды средством удаления накипи и чуть теплой водой до отметки S , вставить в прибор, действуйте следующим образом.

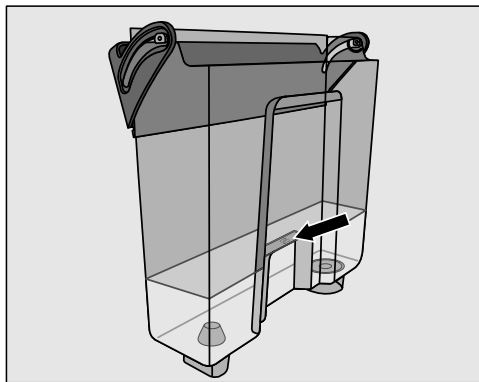
Приготовление раствора для очистки от накипи

Для оптимальной очистки от накипи мы рекомендуем использовать таблетки для удаления накипи Miele. Эти таблетки были специально разработаны для кофемашины; при их применении предотвращается возникновение косвенного ущерба.

Другие средства удаления накипи, которые кроме лимонной кислоты также содержат другие кислоты и/или другие нежелательные вещества, например, хлориды, могут вызывать повреждения. Кроме того, не может быть гарантирован требуемый эффект применения из-за несоблюдения концентрации раствора средства.

Вы сможете приобрести таблетки от накипи в интернет-магазине www.miele-shop.ru, сервисной службе или точках продаж Miele.

Для очистки прибора от накипи Вам потребуется **одна** таблетка.





- Наполните емкость для воды до отметки S чуть теплой водой.
- Положите в воду **одну** таблетку для очистки от накипи.


Следите за соблюдением пропорций при размешивании средства. Важно, чтобы в емкости для воды было не меньше и не больше воды. В противном случае процесс очистки от накипи будет преждевременно прерван.

Очистка прибора от накипи

Проведение очистки от накипи

- Снова установите емкость для воды.
- Следуйте дальнейшим указаниям на дисплее.


Если на дисплее появится  Ополоснуть емкость для воды и наполнить до отметки  свежей водой:

- Тщательно ополосните емкость чистой водой. Проследите за тем, чтобы в емкости **не** было остатков средства от накипи. Налейте до отметки  чистую питьевую воду.

После ополаскивания процесс очистки будет завершен. Вы сможете снова готовить напитки.

Следите за тем, чтобы брызги при очистке от накипи были сразу же вытерты! Поверхности могут быть повреждены.

Удаление накипи без требования (на дисплее)

- Коснитесь .
- Выберите **Чистка и уход** и коснитесь кнопки **OK**.
- Выберите **Удаление накипи**.

Процесс удаления накипи должен быть проведен полностью и его нельзя прерывать.

- Коснитесь кнопки **OK**.

Удаление накипи начинается.

Вы можете самостоятельно устранить большинство неполадок и неисправностей, которые могут появиться при повседневной эксплуатации. Приведенный ниже обзор поможет Вам найти причины помех в работе и устранить их. Учитывайте, однако, следующее:



Внимание! Ни в коем случае не открывайте корпус прибора!

В результате ремонтных работ, выполненных ненадлежащим образом, может возникнуть серьезная опасность для пользователя.

Ремонт электроприборов могут производить только авторизованные Miele квалифицированные специалисты.



Если с помощью этой информации Вы не смогли найти причину неполадки и устранить ее, обратитесь, пожалуйста, в сервисную службу.

Сообщения на дисплее


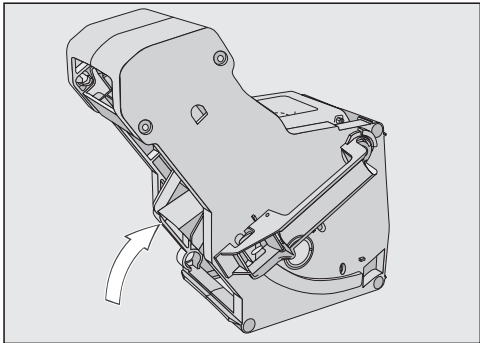

Сообщения о неполадках следует подтверждать с помощью "ОК". Это означает, что даже если неполадка устранена, то сообщение сможет повторно появиться на дисплее.

Следуйте указаниям на дисплее, чтобы устранить неполадку.


Если сообщение об ошибке появляется снова, вызовите сервисную службу.

Сообщение	Причина и устранение
F1, F2, F80, F82	Имеется внутренняя неполадка. ■ Выключите кофемашину кнопкой Вкл/Выкл  . Подождите примерно один час, прежде чем снова включить прибор.
F41, F42, F74, F77, F235, F236	Имеется внутренняя неполадка. ■ Выключите кофемашину кнопкой Вкл/Выкл  . Подождите примерно две минуты, прежде чем снова включить прибор.

Что делать, если ... ?




Сообщение	Причина и устранение
<p>F73 или Проверить устройство заваривания</p>	<p>Устройство заваривания не может занять основное рабочее положение.</p> <ul style="list-style-type: none">■ Выключите кофемашину кнопкой Вкл/Выкл .■ Выньте и очистите устройство заваривания (см. раздел "Очистка устройства заваривания и внутреннего пространства").  <ul style="list-style-type: none">■ Сдвиньте деталь для выброса кофе в устройстве заваривания в основное положение.■ Не вставляйте устройство заваривания. Закройте дверцу прибора и включите кофемашину кнопкой Вкл/Выкл . <p>Привод устройства заваривания приводится в действие и занимает основное положение.</p> <ul style="list-style-type: none">■ Когда появится сообщение Вставить устройство заваривания, снова вставьте устройство заваривания в прибор. Закройте дверцу.


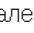
Что делать, если ... ?

Сообщение	Причина и устранение
Количество молотого кофе слишком большое	<p>Отсек для молотого кофе переполнен. Если в отсек будет засыпано больше двух кофейных ложек без горки молотого кофе, то устройство заваривания не сможет спрессовать кофейный порошок. Молотый кофе будет высыпан в сборный контейнер, и на дисплее появится сообщение об ошибке.</p> <ul style="list-style-type: none">■ Выключите кофемашину кнопкой Вкл/Выкл .■ Выньте и очистите устройство заваривания (см. раздел "Очистка устройства заваривания и внутреннего пространства").■ Удалите молотый кофе из внутренней области кофемашины, например, с помощью пылесоса.■ Дозируйте молотый кофе прилагаемой ложечкой. Кладите максимум две порции молотого кофе в отсек.

Что делать, если ... ?


Странная работа кофемашины

Проблема	Причина и устранение
Дисплей остается темным, когда кофемашина включается кнопкой Вкл/Выкл .	Касания кнопки Вкл/Выкл  было недостаточно. ■ Касайтесь углубления кнопки Вкл/Выкл  не менее трёх секунд.
	Сетевой выключатель установлен на "0". ■ Установите сетевой выключатель на "I".
	Сетевая вилка неправильно вставлена в розетку. ■ Вставьте сетевую вилку в розетку.
	Сработал предохранитель распределительного щита из-за неисправности кофемашины, домашней электропроводки или другого прибора. ■ Вытащите сетевую вилку кофемашины из розетки. ■ Вызовите специалиста-электрика или специалиста сервисной службы.
SM6310: После включения кофемашины подсветка не работает.	Подсветка выключена. ■ Включите подсветку (см. главу "Установки - освещение").
	Система освещения неисправна. ■ Обратитесь в сервисную службу.
Кофемашина внезапно выключается.	Истек срок запрограммированного в таймере времени выключения. ■ При необходимости установите время выключения снова (см. главу "Установки - таймер").
	Сетевая вилка неправильно вставлена в розетку. ■ Вставьте сетевую вилку в розетку.
SM6310: Кофемашина включена. Неожиданно подсветка прибора выключается.	Если кофемашина некоторое время не использовалась, то подсветка автоматически выключается прим. через семь минут.
Сенсорные кнопки не реагируют. Кофемашиной невозможно управлять.	Имеется внутренняя неполадка. ■ Установите сетевой выключатель на "0". ■ Прекратите подачу тока, вынув сетевую вилку кофемашины из розетки или выключив предохранитель на распределительном щите.


Проблема	Причина и устранение
Кофемашина не включается, хотя установка таймера включит в активирована.	Активирована блокировка включения. ■ Деактивируйте блокировку включения (см. главу "Установки - блокировка запуска").
	После автоматического включения прибор три раза подряд не использовался (режим отпуска). ■ Включите прибор и приготовьте какой-либо напиток.
Сообщения на дисплее не видны или плохо читаются.	Установлена слишком низкая яркость дисплея. ■ Измените эту установку (см. главу "Установки - яркость").
Появляется сообщение Наполнить емкость для воды и вставить в прибор, хотя емкость для воды наполнена и вставлена в прибор.	Емкость для воды неправильно расположена в приборе. ■ Выньте емкость для воды и вставьте ее снова. ■ Проверьте фильтр из нержавеющей стали у клапана подачи воды и при необходимости очистите его (см. "Фильтр из нержавеющей стали у клапана подачи воды").
	При удалении накипи ёмкость была неправильно наполнена и вставлена. ■ Наполните емкость до отметки ☞ и снова начните процесс удаления накипи.
После включения появляется сообщение Наполнить емкость для воды и вставить в прибор, хотя емкость наполнена и вставлена. Прибор не промывается.	В кофемашине есть отложения накипи. ■ Выключите кофемашину кнопкой Вкл/Выкл  . Подождите прим. один час.
	■ Снова включите прибор. Как только появится Фаза нагрева, коснитесь  и выберите Удаление накипи. ■ Очистите кофемашину от накипи.
После включения появляется сообщение Опорожните поддон для жидкости и сборный контейнер, хотя обе принадлежности не наполнены.	Здесь нет неполадки. Вероятно, поддон для жидкости и сборный контейнер не были очищены после последнего приготовления кофе или внутренний счётчик не был обнулен. ■ Выньте поддон для жидкости вместе со сборным контейнером и при необходимости очистите их от содержимого.

Что делать, если ... ?

Проблема	Причина и устранение
<p>Из центральной выпускной насадки не выходит ни молоко, ни молочная пена.</p>	<p>Молочная трубка закупорена.</p> <ul style="list-style-type: none"> ■ Очистите центральную выпускную насадку, особенно тщательно очистите щеточкой капучинатор и молочную трубку.
<p>Несмотря на то, что поддон для сбора жидкости пуст, на дисплее появляется Опорожните поддон для жидкости и сборный контейнер.</p>	<p>Поддон неправильно расположен в приборе.</p> <ul style="list-style-type: none"> ■ Задвиньте поддон полностью назад. ■ Проследите за тем, чтобы нижняя панель была правильно установлена на поддоне.
<p>Появляется сообщение Вставьте поддон для жидкости и сборный контейнер, хотя обе принадлежности установлены.</p>	<p>Поддон установлен неправильно, поэтому он не определяется сенсором.</p> <ul style="list-style-type: none"> ■ Очистите от содержимого поддон и сборный контейнер. Снова соберите все детали и задвиньте поддон до упора в кофемашину. <p>Дверца прибора открыта.</p> <ul style="list-style-type: none"> ■ Закройте дверцу прибора. ■ При необходимости очистите поддон для жидкости и сборный контейнер. Задвиньте поддон до упора в кофемашину.
<p>Поддон для жидкости или сборный контейнер переполнены, хотя обе принадлежности очищались после каждого появления сообщения об этом на дисплее.</p>	<p>Здесь нет неисправности. Вероятно, поддон для жидкости и сборный контейнер для гуши были выдвинуты или дверца прибора открывалась, причём ни поддон, ни контейнер очищены не были. При вынимании поддона или при открывании дверцы счётчик очистки поддона и контейнера обнуляется.</p> <ul style="list-style-type: none"> ■ Выньте поддон для жидкости вместе со сборным контейнером и при необходимости очистите их от содержимого.
<p>Несмотря на то, что контейнер для кофейных зёрен был только что наполнен, появляется сообщение Наполните ёмкость для кофейных зёрен.</p>	<p>Это не является неисправностью.</p> <ul style="list-style-type: none"> ■ Подтвердите сообщение с помощью <i>OK</i>.

Проблема	Причина и устранение
Кофемашина при включении не промывается.	Здесь нет неполадки. Если рабочая температура прибора еще выше 60 °C, то промывание выполняться не будет.
Приготовление напитков прерывается.	Если во время приготовления напитка опустеет ёмкость для воды, то на дисплее появится сообщение Продолжить приготвл.?, после того как ёмкость для воды будет заново заполнена и вставлена. Если в течение пяти минут это сообщение не будет подтверждено выбором да, то приготовление прервётся.
Приготовление напитков прерывается повторно и появляется сообщение Наполните ёмкость для кофейных зерен.	<p>Это не является неисправностью. Устройство заваривания не определяет с помощью сенсоров молотый кофе. При использовании определённых видов кофе возможно, что помола будет слишком мало или он будет слишком мелким. Как правило, при этом установлены мелкий помол и малое количество молотого кофе.</p> <ul style="list-style-type: none"> ■ Подтвердите сообщение с помощью ОК. <p>Если кофе Вам кажется слишком крепким или горьким, попробуйте другой вид кофе.</p> <p>Если сообщение появляется при приготовлении всех видов кофейных напитков:</p> <ul style="list-style-type: none"> ■ Измените степень помола на несколько более крупную (см. "Степень помола"). ■ Проверьте настройку количества молотого кофе для всех кофейных напитков (см. "Количество молотого кофе"). При необходимости задайте большее количество кофе. <p>Учитывайте также, что напитки могли быть изменены в "Профилях" .</p> <p>Если сообщение появляется только при приготовлении выбранных кофейных напитков:</p> <ul style="list-style-type: none"> ■ Проверьте настройки количества молотого кофе для данного напитка (см. "Количество молотого кофе"). Выберите большее количество. ■ При необходимости установите несколько более крупную степень помола.

Что делать, если ... ?

Проблема	Причина и устранение
Был произведен нежелательный запуск процесса удаления накипи.	<p>Процесс очистки от накипи не может быть прерван после того, как было касание к кнопке ОК. Теперь процесс должен быть проведен полностью. Это установка для безопасности, чтобы очистка от накипи была проведена полностью. Это очень важно для длительного срока службы и безупречного функционирования Вашей кофемашины.</p> <ul style="list-style-type: none">■ Очистите кофемашину от накипи (см. "Очистка прибора от накипи").
Из центральной выпускной насадки не течет никакой кофейный напиток. Или напиток вытекает только из одной выпускной форсунки.	<p>Центральная насадка засорена.</p> <ul style="list-style-type: none">■ Промойте кофейные трубки (см. главу "Чистка и уход - промывание прибора"). <p>Если после этого кофейный напиток все еще не будет вытекать или будет вытекать только с одной стороны,</p> <ul style="list-style-type: none">■ разберите центральную насадку и тщательно очистите все детали (см. главу "Чистка и уход - центральная насадка со встроенным капучинатором").■ При сборке обратите внимание на правильное выполнение монтажа.
Молоко капает или вытекает из центральной насадки, хотя оно не было приготовлено.	<p>Уровень наполнения ёмкости для молока выше, чем центральная выпускная насадка.</p> <ul style="list-style-type: none">■ Сдвиньте центральную насадку полностью вверх.
Дисплей горит, но кофемашина не нагревается и не готовит напитки. Кофемашину нельзя выключить кнопкой Вкл/Выкл .	<p>Был активирован демо-режим для презентации кофемашины в торговом зале или выставочном помещении.</p> <ul style="list-style-type: none">■ Деактивируйте демо-режим (см. "Установки - режим презентации").

Неудовлетворительный результат

Проблема	Причина и устранение
<p>Кофейный напиток недостаточно горячий.</p>	<p>Чашка не была подогрета. Чем чашка меньше и толще ее стенки, тем важнее предварительно нагреть чашку.</p> <ul style="list-style-type: none"> ■ Предварительно подогревайте чашку, например, с помощью функции подогрева (в зависимости от модели).
	<p>Установлена слишком низкая температура заваривания.</p> <ul style="list-style-type: none"> ■ Установите более высокую температуру заваривания (см. "Температура заваривания").
	<p>Закупорены ситечки устройства заваривания.</p> <ul style="list-style-type: none"> ■ Выньте и очистите вручную устройство заваривания (см. раздел "Очистка устройства заваривания и внутреннего пространства"). ■ Обезжирьте устройство заваривания (см. раздел "Обезжиривание устройства заваривания").
<p>Время нагрева увеличивается. Расход воды неверен, производительность кофемашины снизилась. Напитки вытекают из центральной насадки очень медленно.</p>	<p>В кофемашине есть отложения накипи.</p> <ul style="list-style-type: none"> ■ Очистите кофемашину от накипи.
<p>Консистенция молочной пенки неудовлетворительная.</p>	<p>Температура молока слишком высокая. Только с холодным молоком (< 10 °C) Вы сможете приготовить хорошую молочную пену.</p> <ul style="list-style-type: none"> ■ Проверьте температуру молока в емкости для молока.
	<p>Молочная трубка закупорена.</p> <ul style="list-style-type: none"> ■ Очистите центральную насадку и молочную трубку прилагаемой щеточкой.

Что делать, если ... ?

Проблема	Причина и устранение
При помоле зерен слышен более громкий звук, чем обычно.	Контейнер для кофейных зерен опустел во время помола. ■ Наполните контейнер свежими зернами кофе.
	В кофейных зернах могли оказаться камешки. ■ Сразу выключите кофемашину и обратитесь в сервисную службу.
Напиток течет в чашку слишком быстро.	Установлен слишком крупный помол. ■ Измените степень помола на более мелкий (см. "Степень помола").
Напиток течет в чашку слишком медленно.	Установлен слишком мелкий помол. ■ Измените степень помола на более крупный помол (см. "Степень помола").
На кофе или эспрессо не образуется правильная пенка.	Степень помола установлена не оптимально. ■ Измените степень помола на более мелкий или крупный помол (см. "Степень помола").
	Температура заваривания для этого сорта кофе слишком высокая. ■ Установите более низкую температуру заваривания (см. "Температура заваривания").
	Кофейные зерна не свежие. ■ Наполните контейнер свежими зернами кофе.


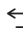

Если Вы не собираетесь пользоваться кофемашинной в течение некоторого времени или хотите произвести транспортировку на длительное расстояние, Вам необходимо подготовить прибор следующим образом:

- освободить от содержимого и очистить контейнер для зерен
- вылить воду из емкости для воды и очистить ее
- испарить влагу из прибора
- очистить поддон для сбора жидкости и сборный контейнер
- надежно упаковать

Выпаривание воды


Прежде чем оставлять на хранение кофемашину на долгое время или транспортировать её - особенно при температурах ниже нуля градусов - Вам следует испарить влагу из прибора.

Выпаривание означает удаление всей воды из системы. Это предотвращает повреждения прибора водой и морозом.

- Включите кофемашину кнопкой Вкл/Выкл .
- Коснитесь .
- Коснитесь два раза .

На дисплее высвечивается Удалить остатки воды?.

- Выберите да и коснитесь кнопки ОК.
- Следуйте указаниям на дисплее.

 Осторожно! Опасность получения ожогов и ошпаривания вблизи насадок! Из них выходит горячий пар.

Когда на дисплее появится Процесс окончен, выпаривание воды будет окончено.

- Установите сетевой выключатель на "0".
- Очистите поддон для сбора жидкости и сборный контейнер.

Теперь Вы можете упаковать кофемашину.

Упаковка

Упаковывайте исключительно чистый, сухой прибор. Остатки молотого кофе могут поцарапать поверхности. Кроме того, остатки кофе, молока и воды являются благоприятной средой для размножения микроорганизмов.

Используйте для упаковки кофемашины только оригинальную упаковку, включая части из стиропора.

Положите инструкцию по эксплуатации в коробку. Таким образом она будет под рукой, когда Вы захотите снова использовать кофемашину.

Сервисная служба и гарантия качества

Сервисная служба

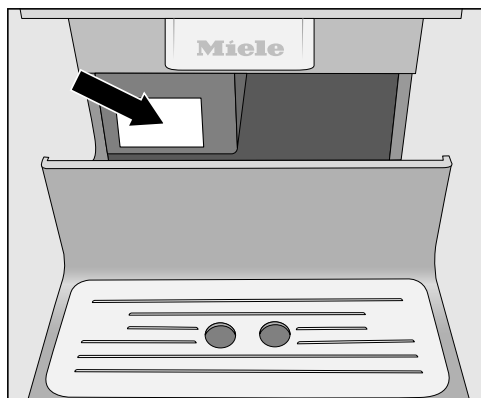
Если Вы не можете самостоятельно устранить неисправности, обращайтесь, пожалуйста, в сервисную службу Miele

- по телефону (495) 745 89 90
- или
- в сервисные центры Miele.

Телефоны и адреса сервисных центров Miele Вы найдете в конце инструкции.

Сервисной службе необходимо сообщить **модель** и **заводской номер** Вашей кофемашины.

Эти данные Вы найдете на типовой табличке:



Сертификат соответствия

RU C-DE.ME10.B.02162
с 30.06.2014 по 29.06.2019

Соответствует требованиям Технического регламента Таможенного союза ТР ТС 004/2011 "О безопасности низковольтного оборудования"; ТР ТС 020/2011 "Электромагнитная совместимость технических средств"

Нижеследующая информация актуальна только для Украины:

соответствует требованиям "Технического регламента ограничения использования некоторых небезопасных веществ в электрическом и электронном оборудовании (2002/95/ЕС)"

Постановление Кабинета Министров Украины от 03.12.2008 № 1057

Условия транспортировки и хранения

- При температуре от $-25\text{ }^{\circ}\text{C}$ до $+55\text{ }^{\circ}\text{C}$, а также кратковременно, не более 24 часов, до $+70\text{ }^{\circ}\text{C}$
- Относительная влажность воздуха максимум 85% (без образования конденсата)

Дата изготовления

Дата изготовления указана на типовой табличке в формате месяц/год.

Экономия электроэнергии

Если Вы измените заводские установки для функций "Режим Eco" или "Таймер", то энергопотребление кофемашины повысится.

На дисплее появляется сообщение Эта установка вызывает повышение потребления электроэнергии..

Подогрев чашек горячей водой

Если Вы редко подогреваете чашки, выключите подогреватель чашек (CM 6310).

Вместо этого Вы можете подогревать чашки с помощью горячей воды.

Отключение кофемашины сетевым выключателем

Если вы не используете кофемашину в течение достаточно долгого времени, установите сетевой выключатель на "0".

Перед подключением прибора обязательно сравните данные подключения (напряжение и частоту) на типовой табличке с параметрами электросети.

Эти данные обязательно должны совпадать во избежание повреждения кофемашины. В случае сомнений проконсультируйтесь со специалистом по электромонтажу.

Необходимые параметры подключения Вы можете найти на типовой табличке. Если Вы вынете поддон для сбора жидкости, Вы увидите типовую табличку слева.

В комплект поставки прибора входит кабель питания от сети 50 Гц 220 – 240 В.

Подключайте кофемашину только к правильно смонтированной розетке с защитным контактом. Подключение должно быть выполнено согласно всем действующим нормам и предписаниям.

Номинал применяемого предохранителя должен быть не менее 10 А.

Розетка должна по возможности располагаться близко к прибору и быть легко доступной.

Многоместные розетки или удлинители не обеспечивают необходимую безопасность (опасность пожара). Не подключайте кофемашину к электросети с помощью данных устройств.

Кофемашину нельзя подключать к **островному преобразователю постоянного тока в переменный.**

Островные преобразователи постоянного тока в переменный используются при автономной подаче пита-

ния, напр., к солнечной батарее. Высокое напряжение может стать причиной защитного отключения прибора. Электроника прибора может быть повреждена!

Нельзя использовать кофемашину вместе с **приборами для экономии электроэнергии.** При этом подача энергии в прибор сокращается и кофемашина перегревается.

При повреждении сетевого кабеля его замену должен выполнять только квалифицированный специалист-электрик.

Совет: Если сетевой кабель слишком длинный, протолкните его в отверстие на задней стороне корпуса.

Внимание! Это изделие сконструировано для подключения к сети переменного тока с защитным (третьим) проводом заземления (зануления), которое соответствует требованиям п.7.1 "Правил устройства электроустановок".

Для Вашей безопасности подключайте прибор только к электросети с защитным заземлением (занулением). Если Ваша розетка не имеет защитного заземления (зануления), обратитесь к квалифицированному специалисту.

Не переделывайте штепсельную вилку и не используйте переходные устройства.

ПОМНИТЕ! ПРИ ПОДКЛЮЧЕНИИ К СЕТИ БЕЗ ЗАЩИТНОГО ЗАЗЕМЛЕНИЯ (ЗАНУЛЕНИЯ) ВОЗМОЖНО ПОРАЖЕНИЕ ЭЛЕКТРИЧЕСКИМ ТОКОМ!

Указания по установке

Опасность перегрева!

Следите за достаточной вентиляцией кофемашины.

Не накрывайте прибор во время работы тканью или чем-либо подобным.

Опасность перегрева!

Если кофемашина установлена за закрытой мебельной дверцей, то используйте ее только при открытой дверце.

Не закрывайте мебельную дверцу во время работы кофемашины.

Обратите внимание на следующие указания по установке:

- Место установки должно быть сухим и хорошо проветриваемым.
- Температура окружающей среды на месте установки должна составлять от +10 °С до +38 °С.
- Кофемашина должна стоять на горизонтальной поверхности. Поверхность должна быть невосприимчива к воздействию влаги.

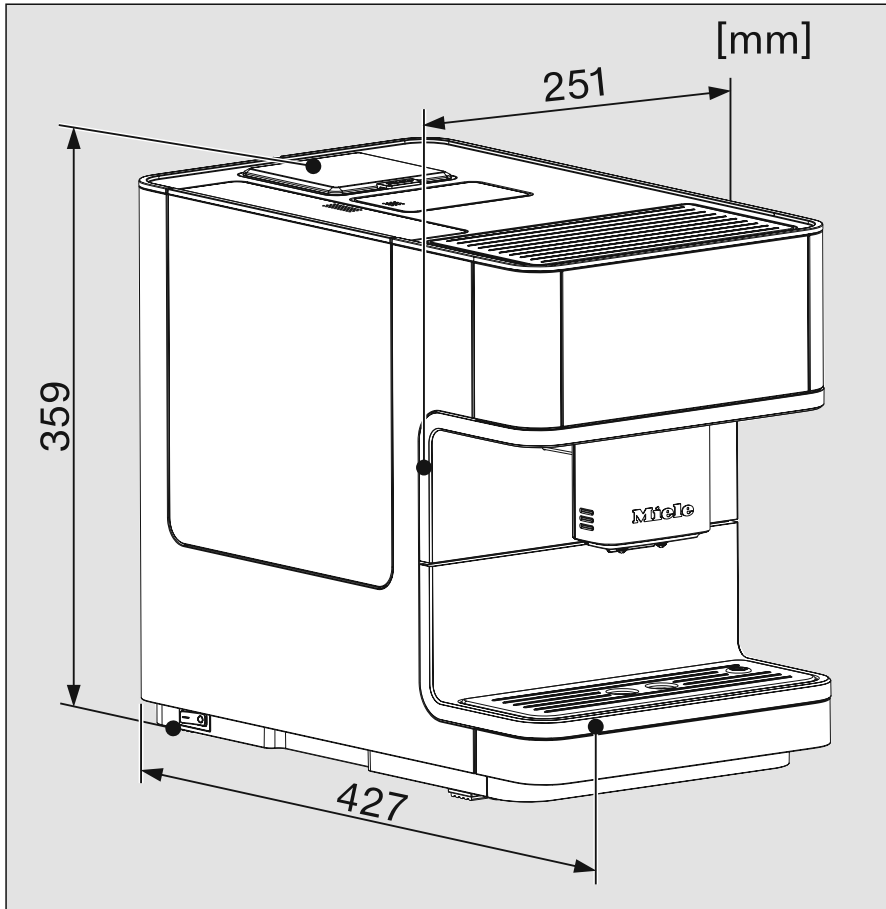
Если кофемашина устанавливается в нишу, то минимальные размеры ниши должны быть следующими:

Высота	508 мм
Ширина	450 мм
Глубина	555 мм

Учитывайте при установке: чтобы вынимать устройство заваривания, необходимо полностью открывать дверцу прибора.

- Располагайте кофемашину вровень с передним краем ниши.

Размеры прибора



Технические характеристики

Потребление электроэнергии в режиме ожидания (заводская настройка): < 0,5 Вт

Давление насоса: макс. 15 бар

Проточный нагреватель: 1 термоблок из нержавеющей стали

Размеры прибора (Ш x В x Г): 251 x 359 x 427 мм

Вес нетто: 9,9 кг

Длина кабеля: 140 см

Вместимость емкости для воды: 1,8 л

Вместимость контейнера для зерен: 300 г

Вместимость стальной емкости для молока: 0,5 л

Вместимость сборного контейнера: макс. 10 порц. кофейной гущи

Центральная выпускная насадка: регулируемая по высоте 80-140 мм

Кофемолка: Конусная мельница из нержавеющей стали

Степень помола: регулировка на 5 ступен.

Порция молотого кофе: макс. 12 г

(Ёмкость из нержавеющей стали для молока имеется в комплекте поставки СМ 6310.)

Сетевое напряжение 220 – 240 В

Частота 50 – 60 Гц

Предохранитель мин. 10 А

Общая потребляемая мощность макс. 1.45 кВт

Уважаемый покупатель!

Гарантийный срок на бытовую технику, ввезенную на территорию страны приобретения через официальных импортеров составляет 24 месяца, при условии использования изделия исключительно для личных, семейных, домашних и иных нужд, не связанных с осуществлением предпринимательской деятельности.

На аксессуары и запасные части, приобретаемые отдельно, не в составе основного товара, гарантийный срок не устанавливается.

Гарантийный срок исчисляется с даты передачи товара покупателю. Пожалуйста, во избежание недоразумений, сохраняйте документы, подтверждающие передачу товара (товарные накладные, товарные чеки и иные документы, подтверждающие передачу товара в соответствии с требованиями действующего законодательства) и предъявляйте их сервисным специалистам при обращении за гарантийным обслуживанием.

В течение гарантийного срока Вы можете реализовать свои права на безвозмездное устранение недостатков изделия и удовлетворение иных установленных законодательством требований потребителя в отношении качества изделия, при условии использования изделия по назначению и соблюдения требований по установке, подключению и эксплуатации изделия, изложенных в настоящей инструкции.

В случае выполнения подключения третьими лицами сохраняйте документы, свидетельствующие об оплате и выполнении услуг по установке и подключению.

Внимание! Каждое изделие имеет уникальный заводской номер. Заводской номер позволяет установить дату производства изделия и его комплектацию. Называйте заводской номер изделия при обращении в сервисную службу Miele, это позволит Вам получить более быстрый и качественный сервис.

В случае устранения сервисной службой Miele неполадок оборудования в период действия гарантийного срока посредством замены детали указанного оборудования, клиент обязан вернуть представителю сервисной службы демонтированную деталь по окончании ремонта (в момент устранения неполадки оборудования).

Сервисная служба Miele оставляет за собой право отказать в гарантийном обслуживании в случаях:

В случае устранения сервисной службой Miele неполадок оборудования в период действия гарантийного срока посредством замены детали указанного оборудования, клиент обязан вернуть представителю сервисной службы демонтированную деталь по окончании ремонта (в момент устранения неполадки оборудования).

Гарантийное обслуживание не производится в случаях:

- Обнаружения механических повреждений товара;
- Неправильного хранения и/или небрежной транспортировки;
- Обнаружения повреждений, вызванных недопустимыми климатическими условиями при транспортировке, хранении и эксплуатации;
- Обнаружения следов воздействия химических веществ и влаги;
- Несоблюдения правил установки и подключения;
- Несоблюдения требований инструкции по эксплуатации;
- Обнаружения повреждений товара в результате сильного загрязнения;
- Обнаружения повреждений в результате неправильного применения моющих средств и расходных материалов или использования не рекомендованных производителем средств по уходу;
- Обнаружения признаков разборки, ремонта и иных вмешательств лицами, не имеющими полномочий на оказание данных услуг;
- Включения в электрическую сеть с параметрами, не соответствующими ГОСТу, ДСТУ;
- Повреждений товара, вызванных животными или насекомыми;
- Противоправных действий третьих лиц;

Гарантия качества товара

- Действий непреодолимой силы (пожара, залива, стихийных бедствий и т.п.);
- Нарушения функционирования товара вследствие попадания во внутренние рабочие объемы посторонних предметов, животных, насекомых и жидкостей.

Гарантийное обслуживание не распространяется на:

- работы по регулировке, настройке, чистке и прочему уходу за изделием, оговоренные в настоящей Инструкции по эксплуатации;
- работы по замене расходных материалов (элементов питания, фильтров, лампочек освещения, мешков-пылесборников, и т.д.), оговоренные в настоящей Инструкции по эксплуатации.

Недостатками товара не являются:

- запаха нового пластика или резины, издаваемый товаром в течение первых дней эксплуатации;
- изменение оттенка цвета, глянца частей оборудования в процессе эксплуатации;
- шумы (не выходящие за пределы санитарных норм), связанные с принципами работы отдельных комплектующих изделий, входящих в состав товара:
 - вентиляторов
 - масляных/воздушных доводчиков дверей
 - водяных клапанов
 - электрических реле
 - электродвигателей
 - ремней
 - компрессоров
- шумы, вызванные естественным износом (старением) материалов:
 - потрескивания при нагреве/охлаждении
 - скрипы
 - незначительные стуки подвижных механизмов
- необходимость замены расходных материалов и быстроизнашивающихся частей, пришедших в негодность в результате их естественного износа.

Сервисные центры Miele

Сервисная сеть Miele включает в себя собственные сервисные центры в Москве, Санкт-Петербурге, Киеве и Алматы, региональных сервисных специалистов Miele и партнерские сервисные центры в регионах. Со списком городов, в которых представлен сервис Miele, Вы можете ознакомиться на интернет-сайте компании:

- для России: www.miele.ru
- для Украины: www.miele.ua
- для Казахстана: www.miele.kz

В случае необходимости сервисной поддержки просим обращаться по телефонам “Горячей линии”, указанным на странице **Контактная информация о Miele**.

Контактная информация о Miele

По всем вопросам, связанным с приобретением техники, приобретением дополнительных принадлежностей и расходных материалов, а также в случае необходимости сервисной поддержки просим обращаться по телефону "Горячей линии".

Российская Федерация

Горячая линия для РФ 8-800-200-29-00 (звонок бесплатный на всей территории РФ)

E-mail: service@miele.ru

Internet: www.miele.ru

Адрес ООО Миле СНГ

125284 Москва,

Ленинградский проспект, 31А, стр.1

Адрес филиала ООО Миле СНГ в г. Санкт-Петербурге

197046 Санкт-Петербург

Петроградская наб., 18 а

Украина

ООО "Миле"

ул. Жилианская 48, 50А, Киев, 01033 БЦ "Прайм"

Тел. 0 800 500290 (звонок со стационарного телефона на территории Украины бесплатный)

(044) 496 03 00

Факс (044) 494 22 85

E-mail: info@miele.ua

Internet: www.miele.ua

Республика Казахстан

ТОО "Миле"

050059, г. Алматы Проспект Аль-Фараби, 13

Тел. (727) 311 11 41

Факс (727) 311 10 42

Горячая линия 8-800-080-53-33

E-mail: info@miele.kz

Internet: www.miele.kz

Другие страны СНГ

По всем вопросам приобретения дополнительных принадлежностей и расходных материалов, а также в случае необходимости сервисной поддержки, просим обращаться к продавцу, у которого Вы приобрели это изделие.

Внимание!

Условия гарантии в данных странах (в силу местного законодательства) могут быть иными. Уточнить условия гарантии можно у продавца.

Контактные данные продавцов в странах СНГ можно получить в контактном центре

ООО Миле СНГ

Тел. + 7 (495) 745 89 90

Факс + 7 (495) 745 89 84

E-mail: info@miele.ru

Miele

Производитель:

Миле & Ци. КГ, Карл-Миле-Штрассе, 29, 33332 Гютерсло, Германия
Miele & Cie. KG, Carl-Miele-Straße 29, 33332 Gütersloh, Deutschland

Изготовлено на заводе:

Ойгстер / Фрисмаг АГ, 8590, Романсхорн, Швейцария
Eugster / Frismag AG, 8590 Romanshorn, Schweiz

Импортеры:

ООО Миле СНГ
Российская Федерация и страны СНГ
125284 Москва,
Ленинградский пр-т, д. 31а, стр. 1
Телефон: (495) 745 8990
8 800 200 2900
Телефакс: (495) 745 8984

Internet: www.miele.ru
E-mail: info@miele.ru

ТОО Миле
Казахстан
050059, г. Алматы
Проспект Аль-Фараби, 13
Тел. (727) 311 11 41
8-800-080-53-33
Факс (727) 311 10 42

ООО "Миле"
ул. Жилинская 48, 50А
01033 Киев, Украина
Телефон: + 38 (044) 496 0300
Телефакс: + 38 (044) 494 2285

Internet: www.miele.ua
E-mail: info@miele.ua



EAC

CM 6110, CM 6310

ru – RU, UA, KZ

M.-Nr. 10 620 190 / 00