



6720808977-00.2V

Бак-водонагреватель

# Tronic 2000T MINI

ES 010/015 5...



**BOSCH**

Технический паспорт и инструкция по монтажу и эксплуатации

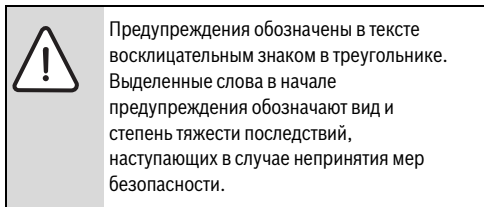
## Содержание

<b>1</b>	<b>Пояснения символов и указания по технике безопасности</b> .....	<b>3</b>		
1.1	Пояснения условных обозначений .....	3		
1.2	Правила техники безопасности .....	3		
<b>2</b>	<b>Технические характеристики и размеры</b> .....	<b>4</b>		
2.1	Использование по назначению .....	4		
2.2	Декларация о соответствии .....	4		
2.3	Описание водонагревателя .....	4		
2.4	Защита от коррозии .....	4		
2.5	Комплекующие .....	4		
2.6	Технические данные .....	5		
2.7	Размеры .....	5		
2.8	Составные части .....	6		
2.9	Электрическая схема .....	6		
<b>3</b>	<b>Предписания</b> .....	<b>7</b>		
<b>4</b>	<b>Транспортировка</b> .....	<b>7</b>		
4.1	Транспортировка, хранение и утилизация	7		
<b>5</b>	<b>Установка котла</b> .....	<b>7</b>		
5.1	Важные указания .....	7		
5.2	Выбор места монтажа .....	7		
5.3	Подключение воды .....	8		
5.4	Электрические соединения .....	9		
5.5	Пуск в эксплуатацию водонагревателя ..	9		
<b>6</b>	<b>Действия</b> .....	<b>10</b>		
6.1	Включение/выключение водонагревателя .....	10		
6.2	Настройка температуры горячей воды ..	10		
6.2.1	Режим антизамерзания .....	10		
6.3	Слив воды из водонагревателя .....	10		
<b>7</b>	<b>Охрана окружающей среды/утилизация</b> .....	<b>11</b>		
<b>8</b>	<b>Проверка/техобслуживание</b> .....	<b>11</b>		
8.1	Указания для потребителя .....	11		
8.1.1	Чистка .....	11		
8.1.2	Проверка предохранительного клапана	11		
8.1.3	Предохранительный клапан .....	11		
8.1.4	Техническое обслуживание и ремонт ..	11		
8.2	Регулярное техническое обслуживание	11		
8.2.1	Проверка работоспособности .....	11		
8.2.2	Магнийевый анод .....	12		
8.2.3	Регулярная чистка .....	12		
8.2.4	Длительное неиспользование водонагревателя (дольше 3 месяцев) .....	13		
8.3	Защитный термостат .....	13		
8.4	После выполнения работ по техническому обслуживанию .....	13		
<b>9</b>	<b>Неисправности</b> .....	<b>14</b>		
9.1	Неисправность/причина/устранение ..	14		

## 1 Пояснения символов и указания по технике безопасности

### 1.1 Пояснения условных обозначений

#### Предупреждения



Следующие слова определены и могут применяться в этом документе.

- **УВЕДОМЛЕНИЕ** означает, что возможно повреждение оборудования.
- **ВНИМАНИЕ** означает, что возможны травмы лёгкой и средней тяжести.
- **ОСТОРОЖНО** означает возможность получения тяжёлых вплоть до опасных для жизни травм.
- **ОПАСНО** означает получение тяжёлых вплоть до опасных для жизни травм.

#### Важная информация



Важная информация без каких-либо опасностей для человека и оборудования обозначается приведенным здесь знаком.

#### Другие знаки

Знак	Значение
▶	Действие
→	Ссылка на другое место в инструкции
•	Перечисление/список
–	Перечисление/список (2-ой уровень)

Таб. 1

### 1.2 Правила техники безопасности

#### Монтаж

- ▶ Монтаж разрешается выполнять только специалистам, имеющим допуск к выполнению таких работ.
- ▶ Монтаж бойлера и/или дополнительного электрического оборудования должен соответствовать стандарту IEC 60364-7-701.

- ▶ Установите бойлер в защищённом от холода помещении.
- ▶ Перед подключением к электросети выполните гидравлические подключения и проверьте герметичность системы.
- ▶ Перед монтажом отсоедините бойлер от электросети.

#### Монтаж, переналадка

- ▶ Монтаж и переналадку бойлера разрешается выполнять только специализированному предприятию, имеющему разрешение на выполнение таких работ.
- ▶ Никогда не перекрывайте слив предохранительного клапана.
- ▶ При нагреве вода может вытекать из слива предохранительного клапана.

#### Техническое обслуживание

- ▶ Техническое обслуживание разрешается выполнять только специалистам, имеющим допуск к выполнению таких работ.
- ▶ Перед выполнением любых работ по техническому обслуживанию отсоедините бойлер от электросети.
- ▶ Потребитель несёт ответственность за безопасный и экологичный монтаж и техническое обслуживание.
- ▶ Применяйте только оригинальные запчасти.
- ▶ Если сетевой провод повреждён, то заменять его разрешается только специалистам сервисной службы изготовителя или лицам соответствующей квалификации, чтобы не подвергать потребителей опасности.

#### Передача владельцу

Проинструктируйте владельца о правилах обслуживания изделия и укажите на необходимость соблюдения условий эксплуатации.

- ▶ Объясните основные принципы обслуживания, при этом обратите особое внимание на действия, влияющие на безопасность.
- ▶ Укажите на то, что переделку или ремонт оборудования разрешается выполнять только сотрудникам специализированного предприятия, имеющим разрешение на выполнение таких работ.
- ▶ Укажите на необходимость регулярного проведения контрольных осмотров и технического обслуживания для безопасной и экологичной эксплуатации оборудования.
- ▶ Передайте владельцу для хранения инструкции по монтажу и техническому обслуживанию.

## Безопасность электрических приборов, используемых в быту и в других подобных целях

Для предотвращения опасностей, исходящих от электрических приборов, в соответствии с EN 60335-1 действуют следующие положения:

«Этим водонагревателем могут пользоваться дети старше 8 лет, а также лица со сниженными физическими, сенсорными или психическими способностями или имеющие недостаточно опыта и знаний, если они действуют под надзором или прошли обучение относительно безопасного применения прибора и понимают исходящие от него опасности. Не разрешайте детям играть с водонагревателем. Чистку и техническое обслуживание, выполняемое потребителем, не разрешается выполнять детям без надзора.»

«Если повреждён сетевой провод, то его должен заменить изготовитель, его сервисная служба или квалифицированный специалист, чтобы провод не представлял опасности.»

## 2 Технические характеристики и размеры

### 2.1 Использование по назначению

Бойлеры предназначены для нагрева и хранения горячей воды. Соблюдайте нормы и правила для оборудования, работающего с питьевой водой, действующие в той стране, где оно эксплуатируется.

Средний срок эксплуатации бойлера - 10 лет.

Любое другое использование считается применением не по назначению. Исключается любая ответственность за

повреждения, возникшие в результате применения не по назначению.

Требования к питьевой воде	Единицы измерения	
Жёсткость воды, минимальная	ppm grain/US gallon °dH	120 7.2 6.7
pH, мин. – макс.		6.5 – 9.5
Проводимость, мин. – макс.	мкС/см	130 – 1500

Таб. 2 Требования к питьевой воде

### 2.2 Декларация о соответствии

**ЕАС** Конструкция и эксплуатационные качества продукта соответствует нормам Евразийского таможенного союза. Соответствие подтверждено расположенным слева единым знаком обращения.

### 2.3 Описание водонагревателя

- Покрытый стеклокерамикой стальной бак соответствует европейским стандартам
- Высокая устойчивость к давлению
- Наружная облицовка: стальной лист или пластмасса
- Простое обслуживание
- Изоляционный материал - полиуретан, не содержащий фторхлоруглеводороды
- Магниевый защитный анод.

### 2.4 Защита от коррозии

Внутренняя поверхность бойлера покрыта стеклокерамикой. Таким образом обеспечивается полностью нейтральный и безопасный контакт с питьевой водой. Для дополнительной защиты установлен магниевый анод.

### 2.5 Комплектующие

- Инструкция (полная и краткая версии)
- Предохранительный клапан
- Стикер - уровень энергоэффективности
- Электрический водонагреватель
- Кабель с вилкой

## 2.6 Технические данные

Оборудование соответствует требованиям европейских директив 2014/35/EG и 2014/30/EG.

Технические характеристики	Единицы измерения	ES 010	ES 015
<b>Общее</b>			
Объём	л	10	15
Вес пустого бойлера	кг	6,6	8,3
Вес заполненного бойлера	кг	16,6	23,3
Вода			
Максимально допустимое давление на входе	бар	8	
Максимальное рабочее давление	бар	6,4	
Подключения воды	дюйм	1/2	
<b>Электрика</b>			
Мощность	Вт	1500	1500
Время нагрева ( $\Delta T$ - 50 °C)		0 ч 23 мин	0 ч 35 мин
Подводимое напряжение	В ~	230	
Частота	Гц	50	
Электрический ток (однофазный)	А	6,5	6,5
Сетевой провод со штекером (тип)		H05VV - F 3G1.5 мм <sup>2</sup> или H05VV - F 3G1.0 мм <sup>2</sup>	
Класс защиты		I	
Степень защиты		IPX4	
<b>Температура воды</b>			
Температурный диапазон	°C	до 70	

Таб. 3 Технические характеристики

## 2.7 Размеры

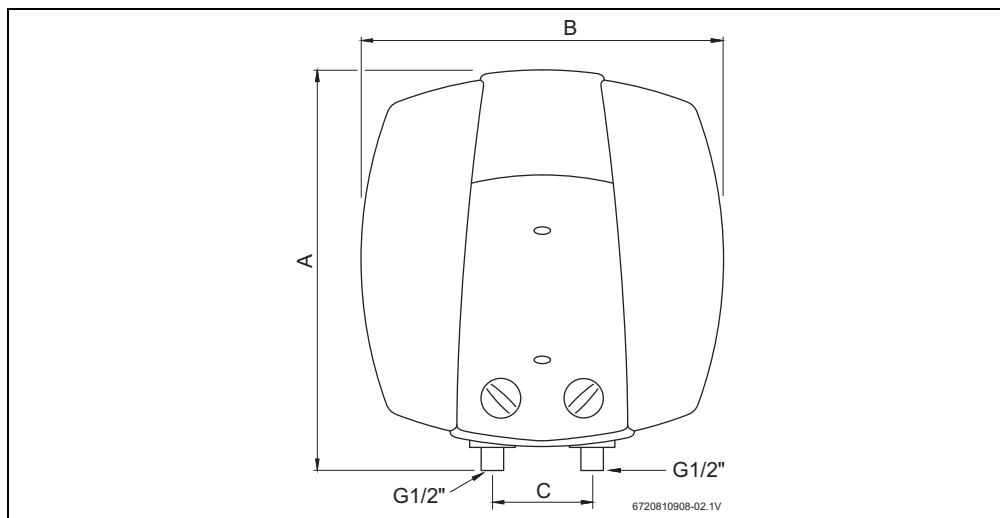


Рис. 1 Размеры, мм

Изделие	А	Б	В
ES010...	408	368	100
ES015...	408	368	100

Таб. 4

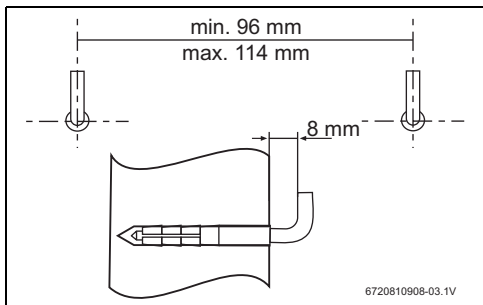


Рис. 2



Минимальные требования по крепежу:

- ▶ шуруп-костыль М6х80 - 2 шт
- ▶ дюбель М8х80 - 2 шт

## 2.8 Составные части

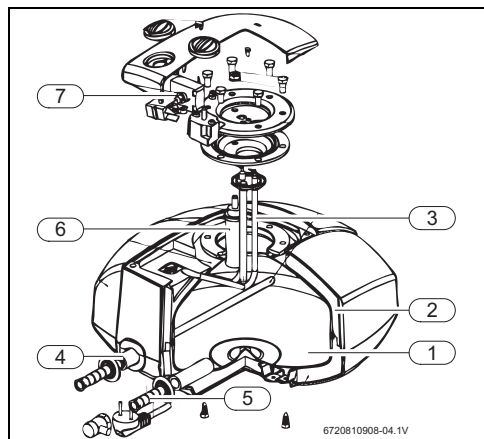


Рис. 3 Конструкция

- [1] Бак
- [2] Изоляция из полиуретана, не содержащего фторхлоруглеродороды
- [3] Нагревательный элемент
- [4] Выход горячей воды 1/2"
- [5] Вход холодной воды 1/2"
- [6] Магниевый анод
- [7] Предохранительный ограничитель температуры и регулятор

## 2.9 Электрическая схема

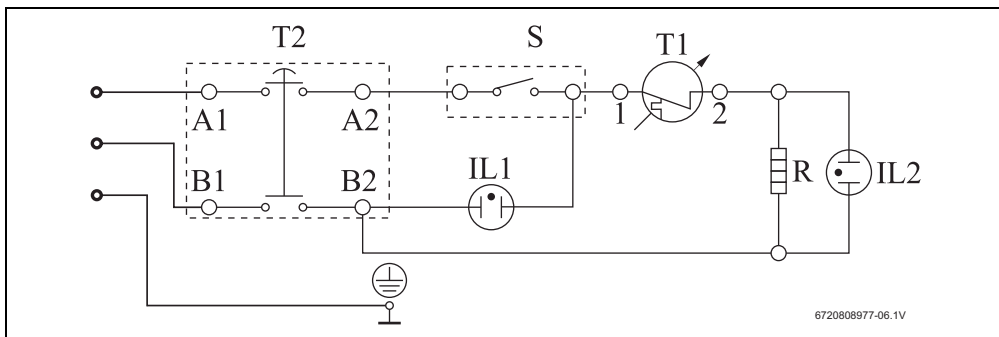


Рис. 4 Схема соединений

### 3 Предписания

Соблюдайте действующие нормы по монтажу и обращению с электрическими бойлерами.

### 4 Транспортировка

- ▶ Не допускайте падения бойлера.
- ▶ Транспортируйте оборудование в оригинальной упаковке, используйте подходящие транспортные средства.

#### 4.1 Транспортировка, хранение и утилизация

- Храните оборудование в сухом, защищённом от холода месте.
- Помимо местных правил следует соблюдать директиву EU 2002/96/EG по утилизации электрических и электронных приборов.

### 5 Установка котла



Установку, подключение электропитания и пуск в эксплуатацию должно выполнять только специализированное предприятие.

#### 5.1 Важные указания



**ВНИМАНИЕ:**

- ▶ Не допускайте падения бойлера.
- ▶ Удаляйте упаковку с бойлера только в помещении, где он будет установлен.
- ▶ Монтаж бойлера и/или дополнительного электрического оборудования должен соответствовать стандарту IEC 60364-7-7-701.
- ▶ Для крепления выберите стену, обладающую достаточной несущей способностью, чтобы выдержать заполненный бойлер, → стр. 5.



**ВНИМАНИЕ:** возможно повреждение нагревательных элементов!

- ▶ Сначала подключите воду и заполните бойлер.
- ▶ Затем через розетку с заземлением подключите бойлер к электросети.

#### 5.2 Выбор места монтажа



**ВНИМАНИЕ:**

- ▶ Для крепления выберите стену, обладающую достаточной несущей способностью, чтобы выдержать заполненный бойлер, → стр. 5.

#### Требования к помещению для монтажа

- ▶ Соблюдайте местные государственные предписания.
- ▶ Устанавливайте бойлер на безопасном расстоянии от источников тепла.
- ▶ Устанавливайте бойлер в защищённом от холода помещении.
- ▶ Устанавливайте бойлер вблизи от наиболее часто используемого крана горячей воды, чтобы уменьшить потери тепла и время ожидания.
- ▶ Устанавливайте бойлер в помещении, размеры которого позволяют демонтировать магниевый анод и выполнять необходимые работы по техническому обслуживанию.

#### Зоны безопасности 1 и 2

- ▶ Не устанавливайте бойлер в зонах безопасности 1 и 2.
- ▶ Устанавливайте бойлер вне зон безопасности и на расстоянии не менее 60 см от ванны.



**ВНИМАНИЕ:**

- ▶ Проверьте, чтобы бойлер был соединён защитным проводом с электрической системой (в коробке предохранителей).

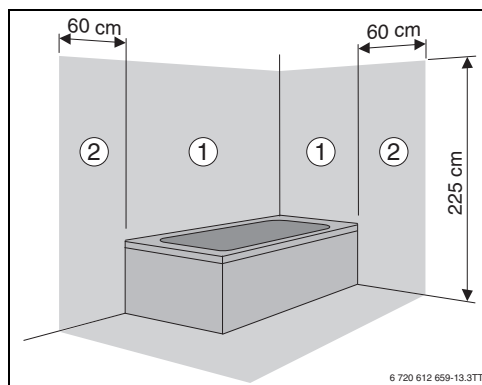


Рис. 5 Зоны безопасности

## 5.3 Подключение воды



**УВЕДОМЛЕНИЕ:** возможны коррозионные повреждения в местах подключения бойлера!

► Подключения воды оборудованы изолированными резьбовыми соединениями. Таким образом не допускается протекание постоянного тока в местах металлических гидравлических соединений, что препятствует их коррозии.



**УВЕДОМЛЕНИЕ:** возможно повреждение оборудования!

► Если в воде содержатся взвешенные частицы, то установите фильтр на входе воды.



Рекомендация:

► Систему нужно промыть перед подключением, так как частицы грязи снижают поток воды или полностью перекрывают его при сильном загрязнении.

► Обозначьте трубы горячей и холодной воды соответствующим образом, чтобы не перепутать их (→ рис. 6 и 7).

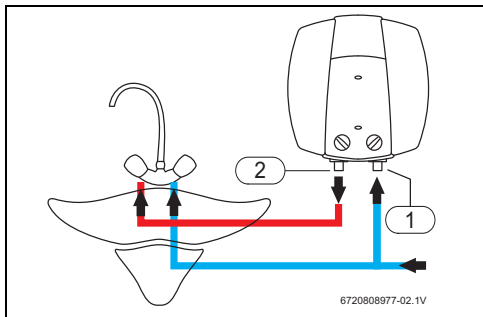


Рис. 6 Монтаж над раковиной (модель ES...5MOWIV-B)

[1] Вход холодной воды (справа)

[2] Выход горячей воды (слева)

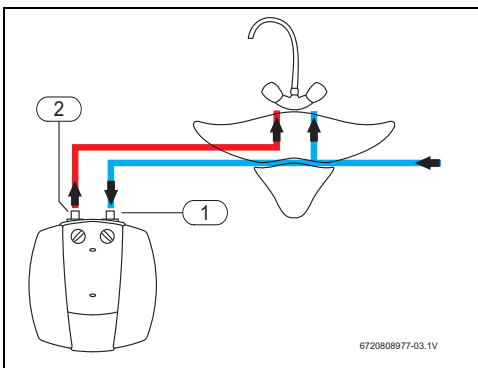


Рис. 7 Монтаж под раковиной (модель ES...5MOWIV-T)

[1] Вход холодной воды (справа)

[2] Выход горячей воды (слева)

► Для гидравлического подключения используйте предохранительный клапан, входящий в комплект поставки.

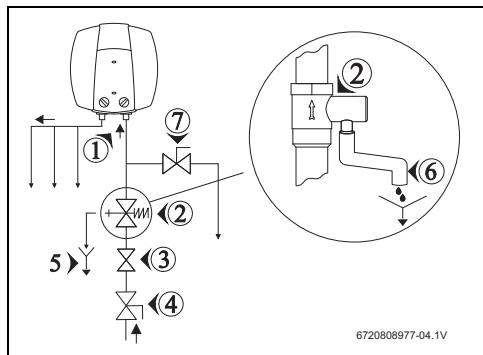


Рис. 8 Подключение воды (модель ES...5MOWIV-B)



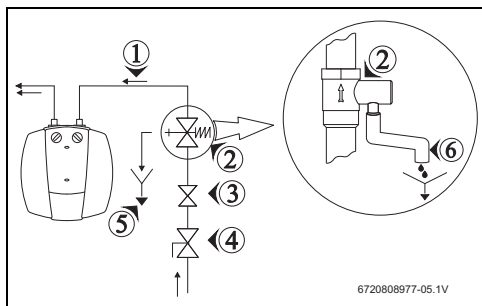


Рис. 9 Подключение воды (модель ES...-5MOWIV-T)

- [1] Подключение к водопроводу
- [2] Предохранительный клапан
- [3] Редукционный клапан  
(для давления воды выше 7 бар)
- [4] Запорный кран
- [5] Сифон
- [6] Подключение конусного сифона
- [7] Сливной кран



Для предотвращения неисправностей, вызванных неожиданными колебаниями давления в водопроводной сети, рекомендуется перед бойлером установить обратный клапан.

При опасности заморозания

- ▶ Выключите бойлер.
- ▶ Слейте воду из бойлера (→ глава 6.3).

#### Предохранительный клапан



##### ОПАСНО:

- ▶ Установите предохранительный клапан на подводе холодной воды к бойлеру (→ рис. 8 и 9).



##### УВЕДОМЛЕНИЕ:

НИКОГДА НЕ ПЕРЕКРЫВАЙТЕ СЛИВ ВОДЫ ИЗ ПРЕДОХРАНИТЕЛЬНОГО КЛАПАНА.  
Между предохранительным клапаном и входом холодной воды электрического бойлера нельзя устанавливать никакую арматуру.



Если давление воды превышает 80% от максимально допустимого давления бойлера (6,4 бар), то установите редукционный клапан (→ рис. 8). При повышении давления в бойлере более 6,4 бар срабатывает предохранительный клапан. Вода, вытекающая из клапана, должна отводиться.

#### 5.4 Электрические соединения



##### ОПАСНО:

удар электрическим током!

- ▶ Перед работами с электрикой отключите бойлер от электросети (выключите защитный автомат или другим способом).

Все регулирующие, контролируемые и защитные устройства бойлера прошли усиленную проверку и готовы к эксплуатации.



##### ВНИМАНИЕ:

Защита электрооборудования!

- ▶ Согласно электросхеме для бойлера требуется отдельное подключение, автомат защиты от тока утечки 30 мА и заземление.



Электрическое подключение должно соответствовать действующим национальным требованиям по электромонтажу.

- ▶ Подключите бойлер к электросети через розетку с заземлением.

#### 5.5 Пуск в эксплуатацию водонагревателя

- ▶ Проверьте монтаж и подключение бойлера.
- ▶ Откройте водопроводные краны.
- ▶ Откройте все краны горячей воды и полностью удалите воздух из трубопроводов.
- ▶ Проверьте отсутствие протечек во всех соединениях и заполните весь бойлер водой.
- ▶ Подключите бойлер к электросети.
- ▶ Объясните потребителю принцип действия и порядок обслуживания бойлера.

## 6 Действия



Рис. 10 Органы управления и индикации

- [1] Световой индикатор подключения к электросети
- [2] Световой индикатор работы
- [3] Пусковой выключатель
- [4] Ручка регулятора температуры



**ВНИМАНИЕ:** Первый пуск бойлера должны выполнять только специалисты, имеющие разрешение на проведение такого вида работ. Они должны предоставить потребителю всю информацию, необходимую для исправной работы бойлера.

### 6.1 Включение/выключение водонагревателя

#### Включение

- ▶ Установите выключатель в положение "I".

#### Выключение

- ▶ Установите выключатель в положение "0".

### 6.2 Настройка температуры горячей воды



Когда температура воды достигает заданного значения, нагрев бойлера прекращается (индикатор работы гаснет). Когда температура воды опускается ниже заданного значения, то нагрев включается (горит индикатор работы) и работает до тех пор, пока не будет достигнута заданная температура.

Регулятором температуры можно задать температуру до 70 °С.

#### Повышение температуры

- ▶ Поверните ручку регулятора температуры вправо.

#### Уменьшение температуры

- ▶ Поверните ручку регулятора температуры влево.

#### 6.2.1 Режим антизамерзания ❄

В этом режиме бойлер включается, когда температура в нём снижается до 5 °С.

- ▶ Установите переключатель на "❄".

### 6.3 Слив воды из водонагревателя

- ▶ Отсоедините бойлер от электросети.



**ОПАСНО:** возможно ошпаривание горячей водой!

Перед открытием предохранительного клапана откройте кран горячей воды и проверьте температуру воды в бойлере.

- ▶ Дождитесь, когда температура воды опустится настолько, что не будет представлять опасность ошпаривания и других повреждений.

- ▶ Закройте водопроводный кран и откройте кран горячей воды.
- ▶ Откройте предохранительный клапан (рис. 11).
- ▶ Дождитесь полного слива воды из бойлера.

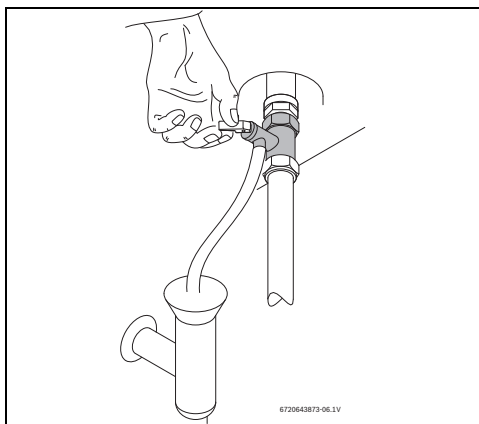


Рис. 11 Открытие предохранительного клапана вручную

## 7 Охрана окружающей среды/утилизация

Охрана окружающей среды является основным принципом предприятий концерна Bosch.

Качество продукции, рентабельность и охрана окружающей среды являются для нас равными по приоритетности целями. Законы и предписания по охране окружающей среды строго соблюдаются.

Для охраны окружающей среды мы используем наилучшие технические средства и материалы с учетом экономических аспектов.

### Упаковка

Мы принимаем участие во внутрисударственных системах утилизации упаковок, которые обеспечивают оптимальный замкнутый цикл использования материалов. Все применяемые нами упаковочные материалы являются экологически безвредными и многократно используемыми.

### Отслужившее свой срок электрическое и электронное оборудование



Непригодное к применению электрическое и электронное оборудование нужно собирать отдельно и отправлять на экологичную переработку (Европейская директива об отслужившем свой срок электрическом и электронном оборудовании).

Пользуйтесь для утилизации национальными системами возврата и сбора электрического и электронного оборудования.

## 8 Проверка/техобслуживание



Техническое обслуживание разрешается выполнять только специалистам, имеющим допуск к выполнению таких работ.

### 8.1 Указания для потребителя

#### 8.1.1 Чистка

- ▶ Никогда не применяйте абразивные, едкие или содержащие растворитель чистящие средства.
- ▶ Облицовку бойлера можно при необходимости протереть мягкой тряпкой.

#### 8.1.2 Проверка предохранительного клапана

- ▶ Проверьте, вытекает ли вода из слива предохранительного клапана во время нагрева.
- ▶ Никогда не перекрывайте слив предохранительного клапана.

#### 8.1.3 Предохранительный клапан

- ▶ Минимум один раз в месяц открывайте предохранительный клапан (→ рис. 11).



#### **ОСТОРОЖНО:**

Следите за тем, чтобы вытекающая вода не причинила вреда людям или оборудованию.

#### 8.1.4 Техническое обслуживание и ремонт

- ▶ Потребитель несёт ответственность за регулярное проведение технического обслуживания и контрольных осмотров технической службой или специализированным предприятием, имеющим разрешение на выполнение таких работ.

## 8.2 Регулярное техническое обслуживание



#### **ОСТОРОЖНО:**

Перед проведением технического обслуживания:

- ▶ Отсоедините бойлер от электросети.
- ▶ Закройте водопроводный кран (→ рис. 8).

- ▶ Применяйте только оригинальные запчасти.
- ▶ Заказывайте запчасти по каталогу запасных частей бойлера.
- ▶ При проведении техобслуживания заменяйте демонтированные уплотнения на новые.

#### 8.2.1 Проверка работоспособности

- ▶ Проверьте исправную работу всех узлов.



**ВНИМАНИЕ:** возможно повреждение стеклокерамического покрытия!

Никогда не очищайте внутреннее стеклокерамическое покрытие бойлера средствами для удаления накипи. Для защиты стеклокерамического покрытия не требуются никакие другие средства.

## 8.2.2 Магнийевый анод



Бойлер защищён от коррозии магниевым анодом, расположенным в баке.

**ОСТОРОЖНО:**

Бойлер можно эксплуатировать только с установленным магниевым анодом.

**ОСТОРОЖНО:**

Ежегодно заменяйте магниевый анод. Если бойлер эксплуатируется без такой защиты, то он лишается гарантии изготовителя.

- ▶ Перед началом работ убедитесь, что бойлер отсоединён от электросети.
- ▶ Полностью слейте воду из бойлера (→ глава 6.3).
- ▶ Снимите крышку с бойлера.

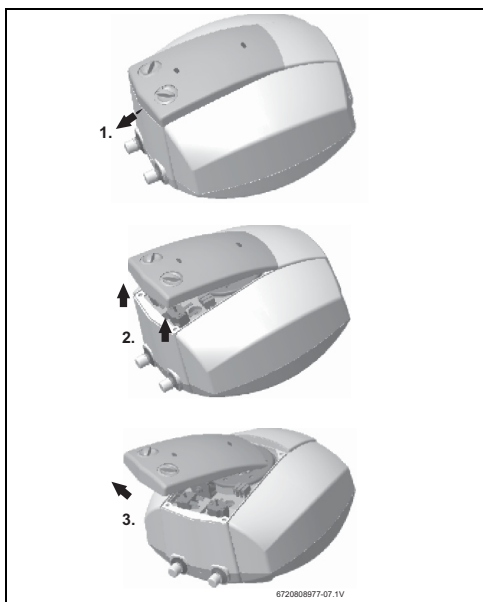


Рис. 12

- ▶ Отсоедините защитный выключатель бойлера.
- ▶ Отсоедините провод ограничителя температуры.
- ▶ Отверните крепёжные винты фланца [1].
- ▶ Снимите фланец [2].

- ▶ Проверьте магниевый анод [3]. Магнийевый анод подлежит замене не реже 1 раза в год.

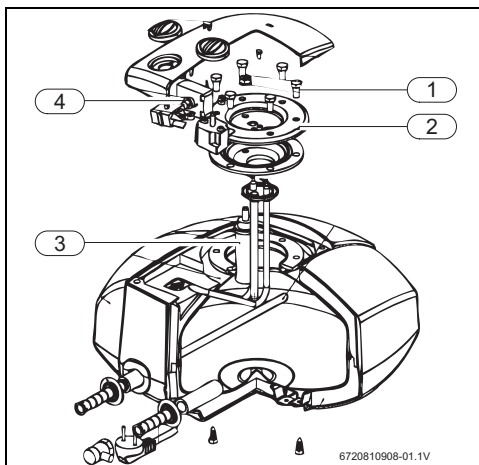


Рис. 13 Доступ во внутреннее пространство и обозначение деталей

- [1] Крепёжные винты
- [2] Фланец
- [3] Магнийевый анод
- [4] Защитный термостат

## 8.2.3 Регулярная чистка



**ОПАСНО:** возможно ошпаривание горячей водой!

Во время чистки можно получить тяжёлые ожоги горячей водой.

- ▶ Проводите чистку вне периодов нормального водоразбора.

- ▶ Закройте все краны горячей воды.
- ▶ Предупредите всех жителей об опасности ошпаривания горячей водой.
- ▶ Установите регулятором наибольшую температуру, для этого поверните его до упора вправо (→ рис. 10, [4]).
- ▶ Дождитесь, когда погаснет индикатор работы бойлера.
- ▶ Откройте все краны горячей воды. Начиная с ближайшего к бойлеру крана. Сливайте всю воду из бойлера не менее 3 минут.
- ▶ Закройте краны горячей воды и установите ограничитель температуры в нормальное положение.

#### 8.2.4 Длительное неиспользование водонагревателя (дольше 3 месяцев)



Если бойлер не используется длительное время (более 3 месяцев), то нужно сменить в нём воду.

- ▶ Отсоедините бойлер от электросети.
- ▶ Полностью слейте воду из бойлера.
- ▶ Заполняйте бойлер до тех пор, пока вода не потечёт из всех кранов горячей воды.
- ▶ Подключите бойлер к электросети.

#### 8.3 Защитный термостат

Бойлер имеет автоматическое предохранительное устройство. Если температура воды в бойлере поднимается выше определённого предельного значения, то из-за опасности аварии предохранительное устройство отключает бойлер от электросети.



**ОПАСНО:** Разблокировку ограничителя температуры разрешается выполнять только специалистам, имеющим допуск к выполнению таких работ!

Предохранительный ограничитель температуры следует разблокировать только после устранения причины неисправности. Для разблокировки предохранительного ограничителя температуры:

- ▶ Полностью нажмите кнопку разблокировки (→ рис. 13, [4]).

#### 8.4 После выполнения работ по техническому обслуживанию

- ▶ Подтяните все соединения и проверьте отсутствие протечек в них.
- ▶ Подключите бойлер к электросети.

## 9 Неисправности

### 9.1 Неисправность/причина/устранение


**ОПАСНО:**

Монтаж, техническое обслуживание и ремонт должны производиться только специализированной фирмой, имеющей разрешение на выполнение таких работ.

В следующей таблице приведены рекомендации по устранению возможных неисправностей.

Проявление							Причина	Устранение
Холодная вода	Очень горячая вода	Маленькая вместимость	Постоянный слив воды из предохранительного клапана "Ржавая" вода	Плохо пахнущая вода	Шумы в бойлере			
x						Сработал предохранитель или защитный автомат (превышена мощность).	▶ Проверьте, соответствует ли электрическая проводка бойлера необходимой силе тока.	
x	x					Неправильная установка температуры на регуляторе температуры.	▶ Установите правильное значение на регуляторе температуры.	
x						Срабатывает предохранительный ограничитель температуры.	▶ Замените или заново установите ограничитель температуры.	
x						Неисправный нагревательный элемент.	▶ Замените нагревательный элемент.	
x						Неправильная работа ограничителя температуры.	▶ Замените или заново установите ограничитель температуры.	
x		x	x			Образование отложений в бойлере и/или в группе безопасности.	▶ Удалите отложения. ▶ Замените группу безопасности, если требуется.	
		x	x		x	Давление воды в системе.	▶ Проверьте давление воды в системе. ▶ При необходимости установите редукционный клапан.	
		x			x	Пропускная способность водопроводной сети.	▶ Проверьте трубопроводы.	
			x			Коррозия бойлера.	▶ Слейте воду и проверьте наличие коррозии внутри бойлера. ▶ Замените магниевый анод.	

Таб. 5

Проявление							Причина	Устранение
					x		Загрязнение бактериями.	<ul style="list-style-type: none"> <li>▶ Слейте воду из бойлера и очистите его.</li> <li>▶ Продезинфицируйте бойлер.</li> </ul>
x							Вместимость бойлера не соответствует потребностям.	<ul style="list-style-type: none"> <li>▶ Замените на бойлер соответствующей вместимости.</li> </ul>

Таб. 5

**Российская Федерация**

ООО "Бош Термотехника"

Вашутинское шоссе, 24

141400 г. Химки, Московская область

Телефон: (495) 560 90 65

[www.bosch-climate.ru](http://www.bosch-climate.ru)