

**СОДЕРЖАНИЕ**

Общие указания	1
Преимущества плиты	2
Требования по технике безопасности	3
Технические характеристики	4
Подготовка к работе	4
Подключение к электрической сети	4
Установка плиты	5
Устройство плиты	6
Порядок работы	7
Экономия электроэнергии	11
Полезные советы	11
Уход за плитой	12
Свидетельство о приёмке и продаже	13
Талон на установку	13
Комплектность	13
Гарантийные обязательства	14
Распаковка	14
Утилизация	14
Устранение неисправностей	14
Талоны № 1, 2, 3 на гарантийный ремонт	15
Приложение А (вкладыш). Перечень организаций по установке и гарантийному ремонту плит	

**ОБЩИЕ УКАЗАНИЯ**

Плита-панель электрическая встраиваемая (далее по тексту - плита) предназначена для тепловой обработки пищевых продуктов в бытовых условиях.

Не допускается использование плиты в кафе, ресторанах и других предприятиях общественного питания.

При покупке убедитесь, что плита не повреждена, полностью укомплектована, предприятием-изготовителем и торговой организацией правильно заполнены "Свидетельство о приёмке и продаже", гарантийные талоны. При установке требуйте обязательного заполнения «Талона на установку».

Незаполнение «Талона на установку» может являться причиной отказа в гарантийном обслуживании.

Талоны необходимо хранить в течение всего гарантийного срока.

Плита перед упаковкой была тщательно проверена на специальных стендах на предмет безопасности и работоспособности.

Изготовитель оставляет за собой право на внесение незначительных изменений в конструкцию и характеристики плиты без предварительного уведомления.

Изготовитель не несет ответственность за ущерб, причиненный вследствие неправильного подключения, установки плиты или не соблюдения требований данного «Руководства по эксплуатации».

Изменение цвета стеклокерамической поверхности не влияет на её функциональность и стабильность работы.

Плита должна храниться и эксплуатироваться в помещениях с климатическими условиями:

- температура окружающего воздуха от 10 до 35 °С;

- относительная влажность воздуха не более 80%;

- атмосферное давление от 84 до 106 кПа (от 630 до 800 мм рт. ст.).

Окружающая среда должна быть не взрывоопасной и не содержать агрессивные газы, пары и кислоты, разрушающие изоляцию плиты.

Плита изготовлена в соответствии с требованиями:

- технического регламента "О безопасности низковольтного оборудования",

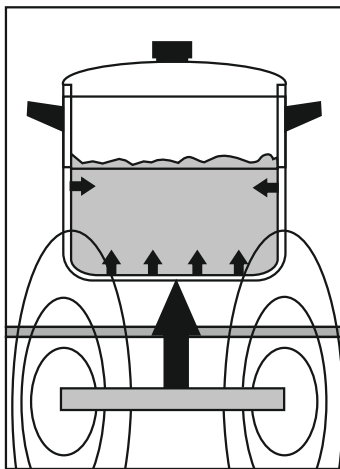
- ГОСТ IEC 60335-1 "Бытовые и аналогичные электрические приборы. Безопасность. Часть 1. Общие требования".

## ПРЕИМУЩЕСТВА ПЛИТЫ

Плиты данных моделей имеют четыре индукционные конфорки.

Индукция - это удобно, экологично, безопасно.

Приготовление пищи на индукционных конфорках основано на совершенно ином принципе, чем при традиционном нагревании. Тепло посредством магнитной индукции образуется непосредственно в дне посуды, а конфорки остаются холодными.



По сравнению с прочими способами приготовления пищи, данный способ обладает следующими преимуществами:

- в индукционных плитах нет открытого пламени, раскаленных конфорок, а значит, отсутствует риск ожогов и возгораний;
- индукционная плита подает тепло или прекращает его подачу сразу же после нажатия соответствующих кнопок. Нагрев прекращается, даже если просто снять посуду, не выключая конфорки. Если по неосторожности на плоскости готовки осталась какая-нибудь салфетка или другой воспламеняющийся предмет, они не загорятся даже при включенной конфорке, так как после использования плиты стеклокерамическая поверхность сохраняет лишь остаточное тепло, образованное посудой;
- за такой плитой легко ухаживать - её абсолютно гладкую поверхность достаточно просто протирать влажной салфеткой;
- экономия времени при приготовлении пищи. Нагревается не плоскость готовки из стеклокерамики, а посуда. Эффективность выше, чем при традиционных способах приготовления пищи, поскольку нет потерь тепла.

КПД конфорок:

индукционные	90 %	
радиантные	73 %	
чугунные	63 %	

## ТРЕБОВАНИЯ ПО ТЕХНИКЕ БЕЗОПАСНОСТИ

По типу защиты от поражения электрическим током плита соответствует приборам 1 класса по ГОСТ IEC 60335-1.

**Внимание!** Электропитание плиты осуществляется от однофазной сети переменного тока с номинальным напряжением 220 В ± 10 % частотой (50 ± 1) Гц.

Во избежание опасности поражения электрическим током и обеспечения правильной эксплуатации подключать плиту должен только квалифицированный персонал специализированных организаций, имеющих право на установку и обслуживание электрических плит.

Плиту можно устанавливать только в домах, имеющих специальный силовой ввод и заземление.

Подключение плиты должно осуществляться в легкодоступном месте для того, чтобы можно было без затруднений отключить плиту от электрической сети.

Запрещается проводить проводку над плитой, так как при этом может повредиться изоляция проводов и произойти короткое замыкание.

**Внимание!** Плита предназначена для использования только в домашних условиях под надзором.

Номинальный режим работы плиты - продолжительный.

Во избежание ожогов не касайтесь посуды голыми руками.

После использования отключите конфорку и не полагайтесь на определитель посуды.

Во избежание растрескивания стеклокерамической поверхности исключайте попадание воды температурой ниже 20° С на зоны работы конфорок.

Если стеклокерамическая поверхность треснула, отключите плиту для предотвращения поражения электрическим током.

В случае неисправности отключите плиту от электрической сети и вызовите сервисную службу.

При повреждении шнура питания, во избежание опасности, его должен заменить изготовитель или аналогичное квалифицированное лицо сервисной службы.

Данная плита не предназначена для использования людьми (включая детей) с пониженными физическими, психическими или умственными способностями или при отсутствии у них опыта или знаний, если они не находятся под контролем или не инструктированы об использовании прибора лицом, ответственным за их безопасность.

Дети должны находиться под присмотром для недопущения игры с плитой.

### Запрещается:

- эксплуатировать плиту без заземления (заземление осуществляется через шнур питания);

- подключать плиту через удлинители или тройники;

- эксплуатировать плиту в климатических условиях, отличных от условий, для которых она предназначена, то есть не допускается эксплуатация в помещениях с повышенной влажностью и вне помещений;

- держать или пользоваться вблизи включенной плиты легковоспламеняющиеся вещества;

- производить самостоятельно какой-либо ремонт плиты;

- устанавливать на стеклокерамическую плоскость посуду массой более 20 кг;

- использовать стеклокерамическую плоскость в качестве рабочей поверхности. Острые предметы могут оставить царапины;

- передвигать посуду по стеклокерамической поверхности, так как поверхность может поцарапаться. Следует всегда приподнимать посуду;

- класть на стеклокерамическую плоскость готовки металлические предметы, такие как ножи, вилки, ложки, во избежание их нагрева;

- класть продукты в упаковке из фольги или в пластиковой посуде на горячее нагревательное поле. В противном случае может повредиться стеклокерамическая плоскость;

- ставить на зоны конфорок посуду с мокрым дном. Это может привести к появлению несмываемых пятен;

- производить уход за плитой без ее отключения от электрической сети;

- извлекать и вставлять вилку шнура питания в розетку при включенных нагревательных элементах плиты;

- выдергивать вилку из розетки за шнур питания;

- устанавливать плиту в рабочий стол, не имеющий внутренней горизонтальной полки, которая ограничивает доступ к кожуху плиты снизу, если не установлена встраиваемая духовка.

**Внимание!** При не соблюдении вышеперечисленных требований гарантийное обслуживание не производится.

**ТЕХНИЧЕСКИЕ ХАРАКТЕРИСТИКИ**

Наименование	Модель плиты	
	605304.00эви-001	605304.00эви-002
Контроллер с таймером	+	+
Индукционный блок: -конфорка Ø160мм 1,4кВт; -конфорка Ø200мм 1,85кВт с функцией повышенной мощности 2,1 кВт	2 2	2 2
Единовременно потребляемая мощность, кВт	6,5	6,5
Масса, кг	8,5	
Габариты, см (ширина x глубина x высота)	59x52x6	

**ПОДГОТОВКА К РАБОТЕ**

Перед началом эксплуатации внимательно ознакомьтесь с настоящим “Руководством по эксплуатации” и следуйте его рекомендациям.

После распаковки плиты следует убрать все рекламные этикетки. Легко избавиться от них можно при помощи губки и горячей воды. Необходимо смочить всю поверхность этикетки и некоторое время подождать. После того как вода пропитает поверхность этикетки, можно тереть губкой, периодически смачивая ее горячей водой. После этого поверхность нужно протереть сухой тканью.

**Внимание!** Не использовать жесткие абразивные очистители или жесткие металлические скребки для снятия этикеток, так как они могут поцарапать поверхность. Нельзя использовать ацетон для снятия этикеток, т.к. может остаться матовый след.

**ПОДКЛЮЧЕНИЕ К ЭЛЕКТРИЧЕСКОЙ СЕТИ**

**Внимание!** Подключение плиты к электросети должен производить только квалифицированный персонал специализированных организаций, имеющих право на установку и обслуживание электрических плит в соответствии с действующими нормами.

Вследствие неправильного подключения плита может повредиться - в таком случае Вы не имеете право на гарантий-

ное обслуживание.

Плита должна иметь подводящий шнур питания номинальным поперечным сечением жил не менее 2,5 мм<sup>2</sup>.

Применяемые вилка и розетка должны выдерживать ток 32 А при рабочем напряжении 220 В.

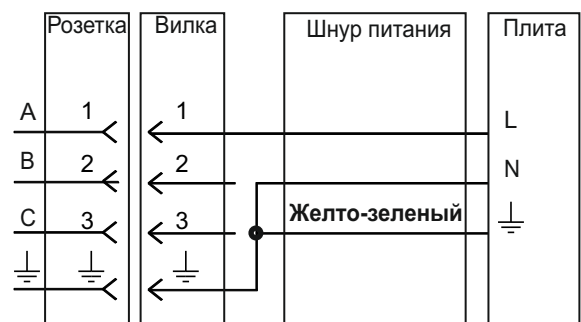
**Внимание!**

Подключение должно быть выполнено с соблюдением полярности и цветности проводов.

Схема подключения плиты к однофазной электрической сети переменного тока напряжением 220 В частотой 50 Гц



Схема подключения плиты к трехфазной электрической сети переменного тока напряжением 380 В



Плита модели 595204.00эви при изготовлении программируется на одновременно потребляемую мощность 6,0 кВт. При желании можно установить одновременно потребляемую мощность 2,8 кВт; 3,5 кВт; 7,2 кВт. Эту операцию должны проводить только специалисты сервисных центров с учетом того, что предохранители и провода выдерживают суммарную нагрузку по току от уже имеющегося и вновь устанавливаемого оборудования.

### УСТАНОВКА ПЛИТЫ

Распакуйте плиту, снимите липкую ленту и все упаковочные материалы и установите плиту на ровную поверхность.

Плита должна быть установлена в соответствии с указаниями «Руководства по эксплуатации».

Установку плиты, ее подключение к источнику электроэнергии должен производить только квалифицированный персонал специализированных организаций, имеющих право на установку и обслуживание плит с обязательным заполнением «Талона на установку».

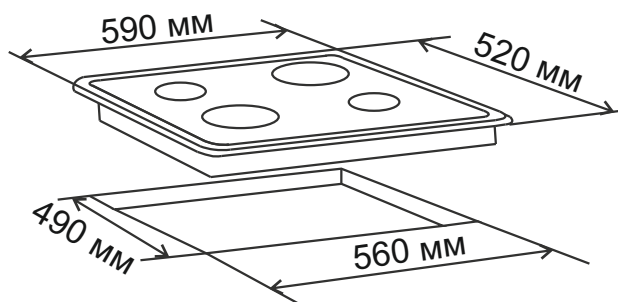
Незаполнение «Талона на установку» может являться причиной отказа в гарантийном обслуживании.

Материалы, из которого изготовлены элементы кухонной мебели, должны быть термостойкими (100°C), в противном случае более низкая термостойкость материалов может привести к их деформации и изменению цвета.

Распакуйте плиту, снимите липкую ленту и все упаковочные материалы и установите плиту на ровную поверхность.

Для установки плиты в рабочем столе должен быть прямоугольный вырез в соответствии с рисунком.

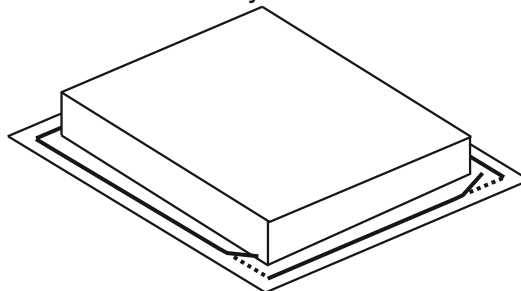
При установке плиты необходимо выдерживать расстояния не менее значений, приведенных на рисунке.



### Установка уплотнения

Плита снабжена специальным уплотнением, предназначенным для предотвращения попадания жидкости внутрь мебели.

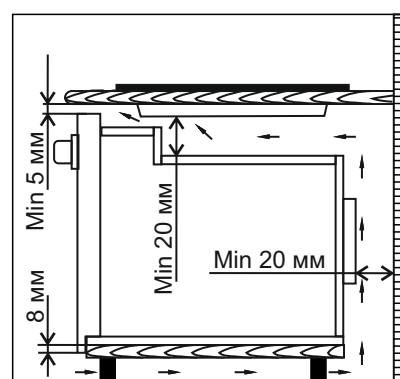
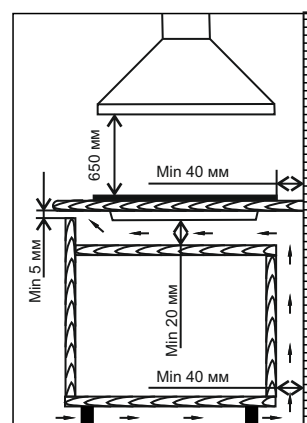
Уплотнение необходимо наклеить по контуру плиты на стеклокерамический настил и снять пленку с липкого слоя.



**Внимание!** Под рабочей поверхностью стола обязательно должна быть установлена внутренняя горизонтальная полка, которая ограничивает доступ к кожуху плиты, в случае, если у Вас не установлена встраиваемая духовка (см. рисунок).

При установке плиты следует помнить, что вентиляционный зазор (min 5 мм) между рабочей поверхностью стола и передней стенкой мебели закрывать нельзя. Он служит для предохранения плиты от перегрева.

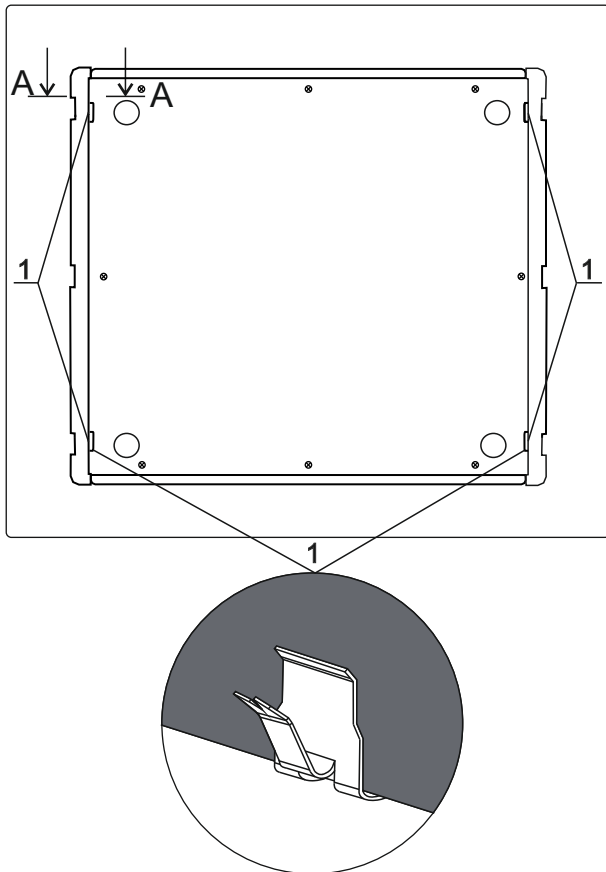
При размещении духовки под встраиваемой плитой установку плиты следует производить по рисунку. Духовка должна быть оснащена охлаждающим вентилятором.



### Закрепление плиты

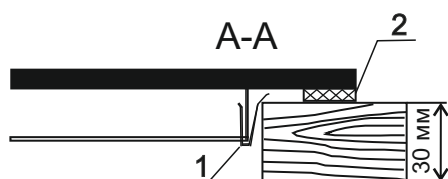
Закрепление плиты производится следующим образом:

- переверните плиту и положите ее на ровную поверхность так, чтобы сверху был виден пластиковый кожух;
- вставьте пружины в соответствующие места пластикового кожуха плиты;



- для создания уплотнения между плитой и поверхностью стола, наклейте на внутреннюю поверхность плиты двухстороннюю самоклеящуюся липкую ленту, предварительно удалив с нее защитную пленку;

- переверните плиту и вставьте ее до упора в отверстие рабочего стола.



- 1 - пружина;  
2 - уплотнение.

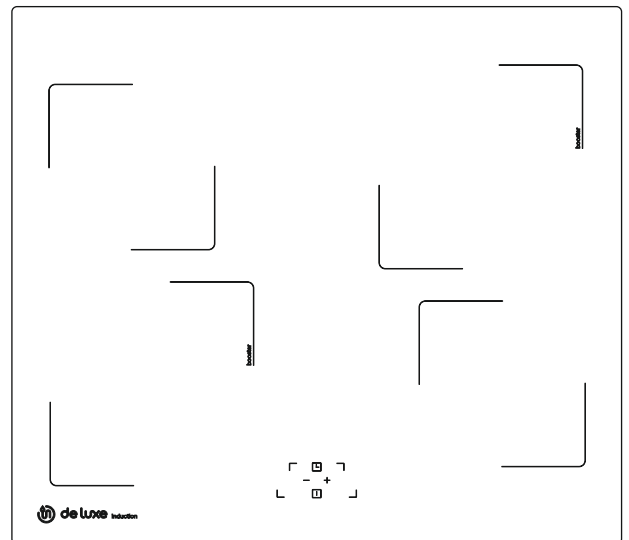
### УСТРОЙСТВО ПЛИТЫ

Плита состоит из металлического корпуса, в котором под плоскостью готовки, представляющей собой стеклокерамический настил, размещены конфорки.

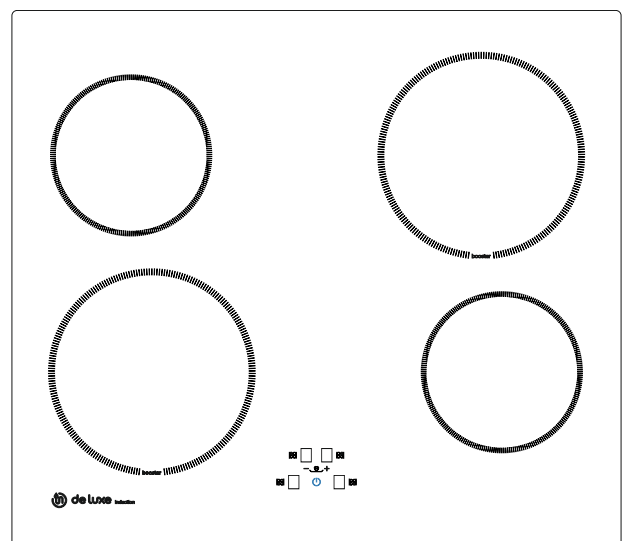
Зоны нагрева конфорок выделены контуром.

Плита имеет контроллер с сенсорными кнопками для управления конфорками. Сенсорные кнопки активируются касанием символа пальцем.

Плита имеет охлаждающий вентилятор, установленный под плоскостью готовки.



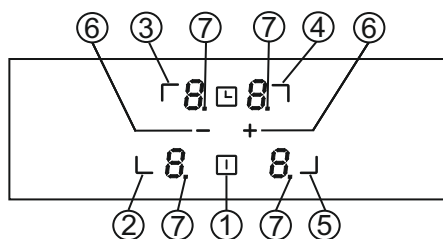
Плоскость готовки плиты модели  
605304.00эви-001



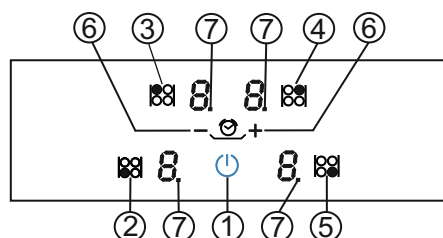
Плоскость готовки плиты модели  
605304.00эви-002

## ПОРЯДОК РАБОТЫ

На стеклокерамической плоскости готовки плит моделей 605304.00эви-001, 605304.00эви-002 над соответствующими сенсорными кнопками электронного контроллера (панели управления) нанесены графические обозначения.



Панель управления плиты модели 605304.00эви-001



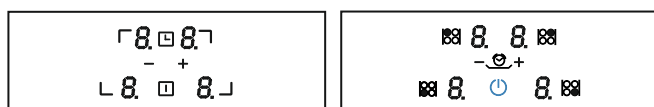
Панель управления плиты модели 605304.00эви-002

- 1 - кнопка включения/отключения плиты;
- 2 - кнопка выбора левой ближней конфорки;
- 3 - кнопка выбора левой дальней конфорки;
- 4 - кнопка выбора правой дальней конфорки;
- 5 - кнопка выбора правой ближней конфорки;
- 6 - кнопки установки величины мощности конфорок и времени на таймере;
- 7 - точечный индикатор конфорки, работающей по таймеру.

**Порядок работы контроллера (панели управления) плит моделей 605304.00эви-001, 605304.00эви-002**

### Подключение плиты

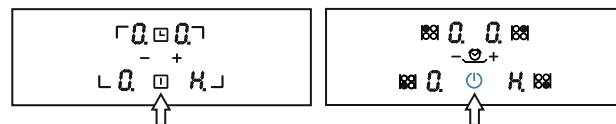
При подключении плиты к электрической сети на дисплеях загораются и гаснут символы «8».



### Включение плиты

Для включения плиты необходимо нажать на кнопку включения/выключение «1». На

дисплеях конфорок загораются цифры «0». На дисплеях конфорок, которые были включены ранее, будут гореть символы «H» (индикация остаточного тепла).

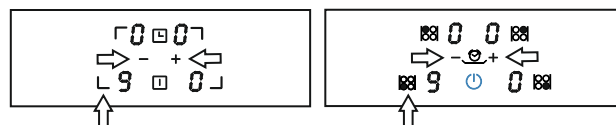


### Выбор конфорки, задание уровня мощности.

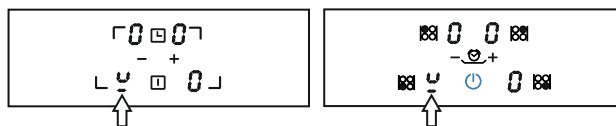
Как только плита включилась, в течение 20 с необходимо выбрать конфорку нажатием на кнопку выбора необходимой конфорки, иначе плита перейдет в режим ожидания.

Уровень мощности конфорки задается нажатием на кнопку «+» или «-». Если удерживать палец на кнопке «+» или «-», то увеличение или уменьшение мощности происходит автоматически, действие повторяется дважды в секунду.

Если текущий уровень мощности «0» и Вы хотите сразу установить максимальную мощность «9», нажмите на кнопку «-».



Конфорка не будет работать без установленной на неё посуды, а также с посудой из немагнитного материала. В таких случаях на дисплее выбранной конфорки появится символ «U» (определитель посуды).



Если в течение 10 мин контроллер плиты не определит посуду, то конфорка автоматически выключится. При этом, если другие конфорки не были включены, плита автоматически перейдет в режим ожидания.

### Выбор функции усиленного нагрева «Бустер» (Booster)

Функция усиленного нагрева может быть активирована для двух конфорок - ближней левой и правой дальней.

После активации функции усиленного нагрева мощность выбранной конфорки увеличивается с 1,85 кВт до 2,1 кВт.

Чтобы включить функцию усиленного нагрева, необходимо на выбранной конфорке установить уровень мощности «9» и нажать кнопку «+». На дисплее конфорки загорится символ «P», конфорка включится на максимально возможную мощность.



Чтобы выключить усиленный нагрев, необходимо нажать на кнопку «-», конфорка переключится на уровень мощности «9».

В режиме усиленного нагрева «P» конфорка работает 5 мин, по истечении которых произойдет автоматическое переключение на уровень мощности «9».

Если температурные датчики внутри плиты определяют повышенную температуру стеклокерамической поверхности или внутренних компонентов плиты, то повторно включить усиленный нагрев можно будет только после снижения температуры.

#### Примечание

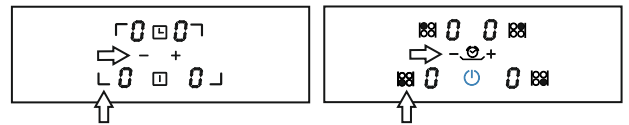
Не вся используемая посуда позволяет получить наилучший уровень нагрева при активации функции «Бустер». Это зависит от магнитных свойств материалов, из которых состоит посуда, а так же от ее размера и дизайна.

Функция усиленного нагрева «Бустер» ускоряет нагрев воды, поэтому следует учитывать, что данный режим не подходит для приготовления пищи без воды.

Необходимо так же учитывать, что при включении функции усиленного нагрева температура может оказаться слишком высокой для приготовления некоторой пищи. Например, при нагревании масла при жарке во фритюре, дно посуды может излишне перегреться. Для достижения оптимальных результатов пользователю рекомендуется разогреть масло без использования функции усиленного нагрева «Бустер».

### Выключение конфорки

Для выключения работающей конфорки нажмите на кнопку выбора данной конфорки, затем на кнопку «-» и установите уровень мощности конфорки «0». Произойдет отключение нагрева конфорки.



### Автоматическое ограничение мощности нагрева конфорок и отключение плиты.

В целях обеспечения безопасной эксплуатации электроника плиты имеет автоматическую защиту от перегрева.

В обычных условиях эксплуатации плита охлаждается вентилятором, расположенным внутри корпуса. Температура внутри плиты может повышаться из-за высокой температуры воздуха окружающей среды.

В случае повышения температуры внутри плиты, выше предусмотренного уровня в 85° С, происходит автоматическое ограничение мощности конфорок.

Автоматическое отключение плиты при перегреве происходит по достижении 130° С.

Независимо от температуры, мощность также уменьшается после определенного времени приготовления, чтобы избежать превышения допустимой рабочей температуры плиты. Например, установленный уровень мощности «9» уменьшается до 70% от выходной мощности конфорки через 25 минут. При этом плита эффективно расходует электроэнергию, так как посуда уже разогрета и работа конфорки на максимальной мощности не требуется.

Программное обеспечение плиты осуществляет автоматический контроль за временем приготовления и отключает нагрев конфорок по достижении определенного времени в зависимости от установленного уровня мощности нагрева. Чем выше уровень мощности, тем меньше время работы.

В таблице приведено соотношение времени работы конфорок до отключения к установленным уровням мощности нагрева.



Уровень мощности	Диаметр 160 мм (100%=1,4кВт)	Диаметр 200 мм (100%=2,1кВт)	Время работы (часы)
1	3%	2,5%	8
2	5%	4,5%	6
3	8%	7%	5
4	12%	10,5%	5
5	18%	16%	4
6	28%	24,5%	1,5
7	42%	37%	1,5
8	64%	56,5%	1,5
9	100%	88%	1,5
P		100%	-

### Режимы работы вентилятора охлаждения

Внутри плиты установлен вентилятор охлаждения. Скорость вращения вентилятора и уровень шума, издаваемого им при работе, зависит от температуры компонентов внутри плиты. Встроенное программное обеспечение плиты осуществляет автоматическое управление работой вентилятора и регулирует скорость его вращения в зависимости от температуры.

Вентилятор имеет два автоматических режима - медленный и быстрый.

Медленный режим работы вентилятора активируется сразу при включении плиты (после нажатия на кнопку включения/отключения).

Быстрый режим работы вентилятора зависит от следующих температурных порогов:

- включение быстрого режима происходит при температуре - 55° С;
- переключение обратно на медленный режим происходит при температуре - 51° С.

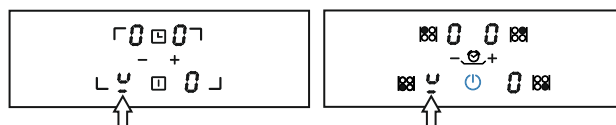
Кроме того, вентилятор продолжает работать на медленной скорости после отключения плиты до тех пор, пока температура охлаждаемых компонентов внутри плиты не достигнет менее 41° С.

### Индикация остаточного тепла

Встроенное программное обеспечение плиты автоматически анализирует полученные от датчиков температуры значения нагрева конфорок и выводит на дисплей соответствующей конфорки символ остаточного тепла «Н», если конфорка успела нагреться более 45° С. После остывания нагретой конфорки до температуры менее 43° С символ остаточного тепла исчезает с дисплея соответствующей конфорки.

### Функция обнаружения посуды

Плита имеет встроенную функцию автоматического обнаружения посуды. Если после установки уровня мощности нагрева конфорки больше «0» посуда будет удалена из зоны приготовления, то на дисплей этой конфорки будет выведен знак «U». При этом работа конфорки будет приостановлена до момента установки посуды на зону приготовления.



После установки посуды на зону приготовления знак «U» исчезнет с дисплея, а вместо него будет отображен установленный ранее уровень мощности нагрева конфорки.

Если в течение 10 минут посуда не будет возвращена на зону приготовления, произойдет автоматическое отключение плиты, если другие конфорки в данный момент не активны. Если на других конфорках ведется приготовление пищи, то будет отключена только та конфорка, на которой отсутствует посуда.

### Примечание

Функция обнаружения посуды может не работать, если используется посуда меньшего диаметра, чем зона приготовления, а так же зависит от материала из которого изготовлена посуда, от ее ферромагнитных свойств, механической структуры, округлости основания посуды. Изогнутая/неровная посуда или посуда, не помещенная в центр зоны приготовления, может так же препятствовать работе функции обнаружения посуды.

### Работа таймера

В плите реализована функция таймера, который может быть установлен на произвольное время от 1 до 99 мин отдельно для каждой конфорки.

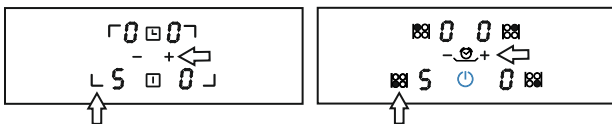
Таймер может работать в двух режимах:

- таймер устанавливается для каждой отдельной конфорки и по истечении заданного времени звучит сигнал, конфорка отключается;

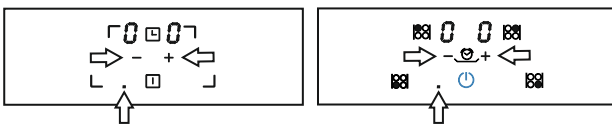
- таймер устанавливается независимо от работы конфорок плиты, по истечении заданного времени звучит звуковой сигнал. В данном режиме работы таймера работа конфорок не прерывается.

### Установка таймера для отключения конфорок

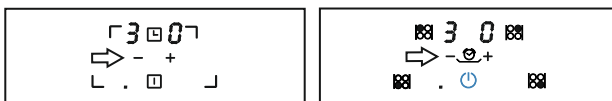
Для установки режима работы таймера с отключением выбранной зоны приготовления по истечении установленного времени необходимо сначала нажать на кнопку выбора конфорки, для которой будет установлен таймер, затем установить требуемый уровень мощности нагрева.



Затем для активации таймера и установки времени работы необходимо одновременно нажать кнопки «+» и «-», на верхних дисплеях будут светиться цифры «00», на дисплее выбранной конфорки, для которой устанавливается таймер, будет мигать точечный индикатор.



При помощи кнопок «+» и «-» установить продолжительность работы таймера. При этом, если после появления цифр «00» нажать кнопку «-», то сразу будет установлено время таймера 30 минут.



По окончании установленного времени прозвучит звуковой сигнал таймера. На верхних дисплеях будут мигать цифры «00», конфорка, для которой был установлен таймер, отключится.

#### Примечание

Таймер может быть установлен отдельно для каждой из 4 конфорок. Для этого необходимо проделать вышеописанные шаги для каждой конфорки отдельно.

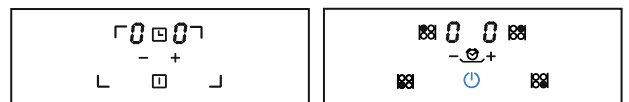
### Установка таймера без отключения зон приготовления

Для установки режима работы таймера без отключения зон приготовления необходимо включить плиту при помощи кнопки включения/отключения, затем для активации и установки таймера одновременно нажать

кнопки «+» и «-» и установить время работы таймера. После установки таймера плита автоматически переходит в ждущий режим, на верхних дисплеях будут мигать точечные индикаторы работы таймера.



По окончании установленного времени прозвучит звуковой сигнал таймера, на верхних дисплеях будут мигать цифры «00».



Другой вариант установки таймера, без отключения конфорок, может быть задан после активации необходимых конфорок и установки требуемых уровней мощности нагрева.

В данном случае для активации таймера необходимо подождать 10 сек пока дисплей последней выбранной конфорки перестанет быть активным (все дисплеи будут гореть одинаково ярко). После этого необходимо одновременно нажать кнопки «+» и «-» и установить время работы таймера.

По окончании установленного времени прозвучит звуковой сигнал таймера. На верхних дисплеях будут мигать цифры «00». Все зоны приготовления продолжают работу в заданных ранее режимах.

### Изменение времени работы таймера

После активации и установки времени работы таймера обратный отсчет времени начинается автоматически. Можно в любой момент изменить заданное время работы таймера.

Для изменения заданного времени работы таймера, установленного для отключения конфорки, необходимо нажать на кнопку выбора соответствующей конфорки, затем одновременно нажать кнопки «+» и «-» и далее изменить время кнопкой «+» или кнопкой «-».

Для изменения заданного времени работы таймера, установленного без отключения конфорки, необходимо не нажимая кнопок выбора конфорки, одновременно нажать кнопки «+» и «-» и далее изменить время кнопкой «+» или кнопкой «-».

## Окончание работы таймера

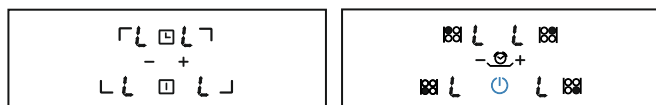
После окончания отсчета установленного времени работы таймера звучит звуковой сигнал и, если был выбран соответствующий режим, таймер выключает заданную конфорку.

Если таймер установлен также для другой конфорки, то её работа продолжается в заданном режиме.

Звуковой сигнал оповещения о завершении работы таймера звучит в течение 2 минут. Для немедленного отключения звукового сигнала необходимо нажать на любую кнопку.

## Блокировка кнопок (защита от детей)

Для блокировки кнопок управления необходимо включить плиту при помощи кнопки включения/отключения, затем одновременно нажать кнопку выбора ближней правой конфорки и кнопку «-», прозвучит короткий звуковой сигнал, затем необходимо отпустить эти кнопки и снова нажать кнопку выбора правой ближней конфорки. На всех дисплеях появится символ «L».



Если рабочая поверхность какой либо конфорки горячая, то на её дисплее будут попеременно мигать символы «L» и «H».

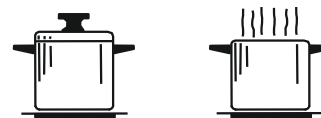
В режиме блокировки все кнопки (кроме кнопки включения/отключения) будут заблокированы. Блокировка кнопок сохраняется и после отключения плиты.

## Снятие блокировки кнопок

Для отключения функции блокировки кнопок необходимо после включения плиты при помощи кнопки включения/отключения одновременно нажать на кнопку выбора ближней правой конфорки и кнопку «-», прозвучит короткий звуковой сигнал, затем необходимо отпустить эти кнопки и снова нажать кнопку «-». Плита перейдет в режим ожидания, при последующем включении плиты блокировка кнопок будет снята.

## ЭКОНОМИЯ ЭЛЕКТРОЭНЕРГИИ

Рациональное использование электроэнергии позволяет не только снизить расходы, но и сохранить окружающую среду. Выполнение следующих простых правил позволит добиться наилучших результатов.



Нужно помнить о необходимости использования крышки, в противном случае потребление энергии возрастает.

При приготовлении пищи своевременно уменьшайте степень мощности конфорки.

Диаметр дна посуды должен соответствовать диаметру конфорки, при маленьком диаметре посуды увеличивается энергопотребление.

Посуда должна соответствовать количеству готовящейся пищи. Приготовление небольшого количества пищи в большой посуде приводит к перерасходу электроэнергии.

## ПОЛЕЗНЫЕ СОВЕТЫ

Требования к посуде: дно посуды должно быть как можно более толстым и плоским.

**Внимание!** На индукционных конфорках мощное электромагнитное поле практически мгновенно генерирует тепло внутри посуды. Совсем необязательно, чтобы посуда была специальная и несомненно дорогая. На индукционной плите можно прекрасно пользоваться совсем недорогой, стальной эмалированной посудой российского производства. Она вполне доступна и пригодна для приготовления пищи.

Рекомендуемый материал посуды: чугун, сталь, эмалированная сталь, нержавеющая сталь, посуда с многослойным дном (маркированная её производителем, как подходящая).

Посуда подходит для конфорки, если к её дну притягивается магнит.

Непригодный материал посуды: алюминий, медь, латунь, стекло, керамика, фарфор.

При покупке посуды учтите, что изготовители обычно указывают верхний диаметр посуды. Диаметр дна обычно несколько меньше.

Лучше всего использовать посуду диаметром дна равным диаметру конфорки или больше.

Допустимый минимальный диаметр посуды по отношению к диаметру конфорок приведен в таблице.

Диаметр конфорки	Минимальный диаметр посуды
145 мм, 160 мм	80 мм
200 мм, 210 мм	130 мм

### Шумы при работе

При работе с индукционной плитой могут возникать негромкие шумы, такие как:

- потрескивание: возникает при использовании посуды, изготовленной из нескольких материалов (многослойное дно). Этот шум специфический для данной посуды. Он может измениться в зависимости от количества и типа продуктов, которые Вы будете готовить;

- тихий свист: Вы пользуетесь одной или несколькими конфорками с заданными для них высокими степенями нагрева, а посуда изготовлена из нескольких материалов (многослойное дно) или посуда пустая;

- гул или шум: Вы готовите на высоком уровне мощности. Шум уменьшится, если уменьшить мощность нагрева;

- щелчки: происходят электрические переключения;

- шум вентилятора: работает вентилятор для охлаждения температуры. Он может включиться, даже когда плита находится в режиме ожидания, для защиты её внутренних узлов от перегрева, если, например, под плитой расположена духовка и она длительное время включена.

Наличие шумов является нормальным явлением, является характерным для индукционной технологии и не указывает на наличие каких-либо неисправностей в плите.

### УХОД ЗА ПЛИТОЙ

**Внимание!** Перед тем, как мыть плиту, отключите её от электрической сети.

**Внимание!** Для того, чтобы стеклокерамическая поверхность долго сохраняла внешний вид, необходимо соблюдать следующие правила.

Очищайте стеклокерамическую поверхность каждый раз после её использования пока она ещё теплая.

Для ухода не применяйте агрессивные и грубые чистящие средства, истирающие поверхность стеклокерамической плоскости и оставляющие царапины.

Небольшие пятна на поверхности следует убирать, используя чистую влажную салфетку.

Сильные загрязнения необходимо удалять с помощью специальных средств, предназначенных для ухода за стеклокерамическими поверхностями.

Для очистки и защиты стеклокерамической поверхности рекомендуется использовать средства марки VITRO-CLEAN, силиконовый кондиционер или другие аналогичные по назначению средства.

Трудноудаляемые и пригоревшие загрязнения можно удалить с помощью специального скребка. Следите, чтобы пластмассовая ручка скребка не касалась горячей зоны нагрева. Во время работы со скребком также будьте внимательны, чтобы не пораниться.

Сахар и жидкости, содержащие сахар, могут изменить внешний вид стеклокерамической поверхности, поэтому осторожно удалите пролившееся сладкое блюдо пока стеклокерамическая поверхность не остыла.

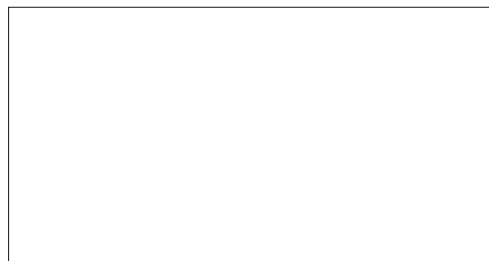
Изменение цвета стеклокерамической поверхности, вызванное несоблюдением правил ухода за ней, не влияет на работоспособность плиты и не попадает под гарантийное обслуживание.

**Внимание!** Рисунок с сенсорными кнопками управления необходимо содержать в чистоте, так как при загрязнении рисунка на стеклокерамической плоскости возможны сбои при включении плиты и её управлении.

**Внимание!** Все вышеуказанные повреждения относятся преимущественно к внешнему виду и не влияют напрямую на работу плиты. На повреждения такого рода гарантия не распространяется.

**СВИДЕТЕЛЬСТВО О ПРИЕМКЕ И ПРОДАЖЕ**

**Плита-панель электрическая  
встраиваемая**



Штамп ОТК

Продана \_\_\_\_\_  
(наименование торгового предприятия)

Дата продажи \_\_\_\_\_

**ТАЛОН НА УСТАНОВКУ**

Установлена в г. \_\_\_\_\_

по ул. \_\_\_\_\_ в доме № \_\_\_\_\_ кв. \_\_\_\_\_ и пущена в работу  
механиком \_\_\_\_\_

\_\_\_\_\_ (наименование организации)

Механик \_\_\_\_\_ Владелец \_\_\_\_\_  
(подпись) (подпись)

“\_\_\_” \_\_\_\_\_ 20\_\_ г.

**КОМПЛЕКТНОСТЬ**

Комплектующие	Модель плиты	
	605304.00эви-001	605304.00эви-002
Плита	•	•
Руководство по эксплуатации	•	•
Комплект монтажных частей	•	•
Упаковка	•	•

**ГАРАНТИЙНЫЕ ОБЯЗАТЕЛЬСТВА**

Изготовитель гарантирует работу плит при соблюдении потребителем условий эксплуатации, хранения и транспортирования.

Гарантийный срок - 3 года со дня передачи плиты потребителю. День передачи определяется как день продажи через розничную торговую сеть.

При отсутствии в отрывном талоне штампа магазина и даты продажи гарантийный срок исчисляется со дня выпуска плиты.

При установке плиты в общежитии или эксплуатации плиты двумя или более семьями гарантийный срок составляет 2 месяца.

Гарантийное обслуживание не производится в случаях:

- неправильной установки или незаполнения «Талона на установку» на плиту,
- неправильного подключения и эксплуатации плиты;
- несанкционированного ремонта или иного вмешательства;
- установки неоригинальных комплектующих;
- наличие на деталях плиты следов воздействия химических веществ;
- повреждений, вызванных животными или насекомыми;
- повреждений, вызванных пожаром, наводнениями, военными действиями и т.п.

Изготовитель не принимает претензий на некомплектность и механические повреждения плиты после её продажи. Все претензии должны предъявляться к организациям торговли, где было приобретено изделие.

На электрические компоненты гарантийный срок 1 год.

Гарантия не распространяется на установку и подключение плиты не в соответствии с требованиями данного руководства по эксплуатации, на механические повреждения и изменение цвета стеклокерамической поверхности, на механические повреждения шнура питания.

Срок службы плиты - 10 лет.

Установку и ремонт плит производят ремонтные организации, адреса которых приведены в приложении А (вкладыш).

Сервисный центр:  
тел. 8 (412) 49-53-75,  
E-mail: servis@ppoevt.ru.

**РАСПАКОВКА**

При транспортировании плита была защищена от повреждений упаковкой. После удаления упаковки, просим Вас избавиться от ее частей способом, не наносящим ущерба окружающей среде.

Все материалы, использованные для изготовления упаковки, безвредны, на 100 % могут подлежать переработке.

**УТИЛИЗАЦИЯ**

Плита не подлежит утилизации в качестве бытовых отходов. Ее необходимо сдать в соответствующий пункт приемки электронного и электрооборудования для последующей утилизации. Плита изготовлена из материалов, подлежащих повторному использованию.

Соблюдая правила утилизации изделия, Вы можете предотвратить причинение окружающей среде и здоровью людей потенциального ущерба.

Сведения о соответствующем пункте утилизации использованного оборудования Вы можете получить в местной администрации.

**УСТРАНЕНИЕ НЕИСПРАВНОСТЕЙ**

В течение периода действия гарантии ремонт плиты могут производить только специалисты сервисных центров, список которых прилагается в приложении.

Перед ремонтом необходимо отключить плиту от электросети, вынув вилку из сетевой розетки.

Неквалифицированный ремонт или вмешательство в работу плиты может привести к короткому замыканию или поражению электрическим током. Не пытайтесь производить ремонт самостоятельно. Оставьте решение таких проблем специалистам сервисных центров.

Производитель не несет ответственности за неисправности, связанные с неправильным использованием плиты.

Наша гарантия не распространяется на устранение неполадок, возникших в результате неправильного монтажа или использования данной плиты. В таких случаях все расходы по ремонту несет владелец плиты.

КОРЕШОК ТАЛОНА № 1

на гарантийный ремонт

Изъят с " " " 20 г.

Исполнитель  
(Фамилия, подпись)

(наименование и адрес организации,  
ремонт, телефон) производившей



Талон № 1  
на гарантийный  
ремонт

Продана магазином \_\_\_\_\_  
Дата продажи \_\_\_\_\_  
Штамп магазина \_\_\_\_\_  
(подпись продавца)

Blank rectangular box for stamp or signature

КОРЕШОК ТАЛОНА № 2

на гарантийный ремонт

Изъят с " " " 20 г.

Исполнитель  
(Фамилия, подпись)

(наименование и адрес организации,  
ремонт, телефон) производившей



Талон № 2  
на гарантийный  
ремонт

Продана магазином \_\_\_\_\_  
Дата продажи \_\_\_\_\_  
Штамп магазина \_\_\_\_\_  
(подпись продавца)

Blank rectangular box for stamp or signature

КОРЕШОК ТАЛОНА № 3

на гарантийный ремонт

Изъят с " " " 20 г.

Исполнитель  
(Фамилия, подпись)

(наименование и адрес организации,  
ремонт, телефон) производившей



Талон № 3  
на гарантийный  
ремонт

Продана магазином \_\_\_\_\_  
Дата продажи \_\_\_\_\_  
Штамп магазина \_\_\_\_\_  
(подпись продавца)

Blank rectangular box for stamp or signature

332243.051-01

Исполнитель \_\_\_\_\_  
(Фамилия, подпись)

Владелец \_\_\_\_\_  
(Фамилия, подпись)


\_\_\_\_\_  
(наименование предприятия,

\_\_\_\_\_  
выполнившего ремонт, его адрес)

М. П.

\_\_\_\_\_  
(Должность и подпись руководителя

\_\_\_\_\_  
предприятия, выполнившего ремонт)

-----  -----  
Исполнитель \_\_\_\_\_  
(Фамилия, подпись)

Владелец \_\_\_\_\_  
(Фамилия, подпись)


\_\_\_\_\_  
(наименование предприятия,

\_\_\_\_\_  
выполнившего ремонт, его адрес)

М. П.

\_\_\_\_\_  
(Должность и подпись руководителя

\_\_\_\_\_  
предприятия, выполнившего ремонт)

-----  -----  
Исполнитель \_\_\_\_\_  
(Фамилия, подпись)

Владелец \_\_\_\_\_  
(Фамилия, подпись)

\_\_\_\_\_  
(наименование предприятия,

\_\_\_\_\_  
выполнившего ремонт, его адрес)

М. П.

\_\_\_\_\_  
(Должность и подпись руководителя

\_\_\_\_\_  
предприятия, выполнившего ремонт)

