

CENTEK®

СТ-1603

МЯСОРУБКА
ET ТАРТҚЫШ
MEAT GRINDER
ՄԱՆՆՑ
ЭТ МАЙДАЛАГЫЧ
GO'SHT MAYDALAGICH

РУКОВОДСТВО ПОЛЬЗОВАТЕЛЯ
НҰСҚАУЛЫ ПАЙДАЛАНУШЫ
INSTRUCTION MANUAL
ՕԳՏԱԳՈՐԾՈՂԻ ՁԵՌՆԱՐԿԸ
КОЛДОНУУЧУН ЖЕТЕКЧИЛИГИ
FOYDALANUVCHI QO'LLANMASI



РУССКИЙ

Уважаемый потребитель!

Благодарим Вас за выбор продукции ТМ CENTEK. Мы гарантируем безупречное функционирование данного изделия при соблюдении правил его эксплуатации.

Изготовитель не несет ответственности в случае использования прибора не по прямому назначению и при несоблюдении правил и условий, указанных в настоящей инструкции, а также в случае попыток некачественного ремонта прибора. Если Вы желаете передать прибор для использования другому лицу, пожалуйста, передавайте его вместе с настоящей инструкцией.

Мясорубка является бытовым прибором и не предназначена для использования в промышленных целях!

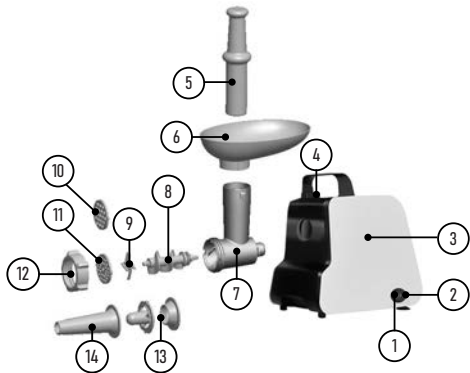
НАЗНАЧЕНИЕ ПРИБОРА: для приготовления мясного фарша и измельчения других пищевых продуктов.

1. МЕРЫ БЕЗОПАСНОСТИ

Приобретенный Вами прибор соответствует всем официальным стандартам безопасности, применимым к электроприборам в Российской Федерации. Во избежание возникновения ситуаций, опасных для жизни и здоровья, а также преждевременного выхода прибора из строя необходимо строго соблюдать перечисленные ниже условия:

1. Внимательно ознакомьтесь с настоящим руководством перед началом эксплуатации.
2. Сохраняйте настоящее руководство.
3. Убедитесь, что напряжение питания, указанное на приборе, соответствует напряжению в сети электроснабжения.

4. Запрещается использовать принадлежности и запасные части других изготовителей. В случае использования таких деталей гарантия изготовителя аннулируется.
5. Запрещается пользоваться прибором при повреждениях сетевого шнура, вилки и других частей прибора.
6. При повреждении шнура питания его замену, во избежание опасности, должен производить изготовитель, сервисная служба или аналогичный квалифицированный персонал.
7. Перед началом эксплуатации тщательно очистите части прибора, соприкасающиеся с пищевыми продуктами.
8. После окончания использования немедленно отсоедините прибор от розетки электропитания.
9. Никогда не проталкивайте продукты во входную трубку головки пальцами и иными предметами кроме штатного толкателя во время работы мясорубки.
10. Держите мясорубку вне досягаемости детей.
11. Не оставляйте работающую мясорубку без присмотра.
12. Отключайте прибор от сети перед снятием и установкой любых принадлежностей.
13. Дождитесь полной остановки движущихся частей прибора перед снятием любых его частей.
14. Не погружайте моторный блок мясорубки в воду или другие жидкости, не мойте под краном. Для чистки используйте только влажную ткань.
15. Запрещается перемалывать в мясорубке кости, орехи и другие твердые предметы.
16. Запрещается помещать пальцы внутрь головки мясорубки. Используйте только штатный толкатель.



17. Не эксплуатируйте прибор непрерывно более 10 минут.
18. К принадлежностям прилагается руководство по их безопасной эксплуатации.
19. Используйте прибор только по прямому назначению, во избежание несчастных случаев.
20. Прибор не предназначен для использования лицами (включая детей) с пониженными физическими, сенсорными или умственными способностями или при отсутствии у них жизненного опыта или знаний, если они не находятся под присмотром или не проинструктированы об использовании прибора лицом, ответственным за их безопасность. Дети должны находиться под присмотром для недопущения игры с прибором.
21. При заклинивании мясорубки нажмите кнопку «РЕВЕРС». При этом мясо выталкивается из головки и прибор может быть снова запущен.
22. Особые условия по перевозке (транспортировке), реализации: нет.

ВНИМАНИЕ! Данный прибор оборудован термостатом, который автоматически отключает питание прибора в случае перегрева.

ВНИМАНИЕ! В случае внезапной остановки прибора:

- Извлеките вилку из розетки электросети.
- Выключите прибор нажатием кнопки «ВКЛ/ВЫКЛ».
- Дайте прибору остыть в течение 1 часа.
- Вставьте вилку в розетку.
- Снова включите прибор.

Если термостат срабатывает слишком часто, обратитесь к продавцу или в авторизованный сервисный центр.

2. ОПИСАНИЕ ПРИБОРА

1. Кнопка «ВКЛ/ВЫКЛ»
2. Кнопка «РЕВЕРС»
3. Моторный блок
4. Кнопка фиксатора
5. Толкатель
6. Загрузочный лоток
7. Патрубок головки

3. КОМПЛЕКТНОСТЬ

- Мясорубка – 1 шт.
- Головка – 1 шт.
- Шнек – 1 шт.
- Толкатель – 1 шт.
- Нож – 1 шт.
- Диск – 2 шт.
- Накидная гайка – 1 шт.
- Загрузочный лоток – 1 шт.
- Насадка для колбас – 1 шт.
- Насадка для кеббе – 1 шт. (2 детали)
- Руководство по эксплуатации – 1 шт.

4. ПОРЯДОК РАБОТЫ

ПОДГОТОВКА К РАБОТЕ

- Перед подключением прибора к сети убедитесь, что он выключен.
- Перед измельчением мяса убедитесь, что все кости и избыток жира удалены.

8. Шнек
9. Нож
10. Диск (большой)
11. Диск (средний)
12. Накидная гайка
13. Насадка для кеббе
14. Насадка для колбас

- Не нажимайте на продукты каким-либо посторонним предметом или пальцами, используйте только толкатель, поставляемый вместе с прибором.
- Не опускайте корпус мясорубки в воду или другие жидкости.
- Не пытайтесь обрабатывать твердую и волокнистую пищу (например, имбирь или хрен) в мясорубке.
- Если какой-либо твердый кусок пищи останавливает шнек и вращение лезвий, немедленно выключите прибор и используйте функцию «Реверс».

СБОРКА

- Нажмите на кнопку блокировки, возьмите патрубок головки за приемную трубку и соедините с коннектором, следите, чтобы головка была наклонена в направлении стрелки на верхней части корпуса, затем поверните головку против часовой стрелки до надежной фиксации.
- Поместите шнек в головку длинной осью вперед и слегка поверните его до зацепления с валом двигателя.
- Наденьте нож на ось шнека режущими кромками к себе. При неправильной установке ножа мясо не будет измельчаться.
- Установите нужный диск перед ножом, совместив его с выступами в корпусе головки.
- Удерживая диск от выпадения пальцами одной руки, другой рукой наденьте и затяните накидную гайку. Избегайте перетяжки гайки.
- Установите загрузочный лоток на головку и зафиксируйте его в рабочем положении.
- Разместите прибор на устойчивой поверхности.
- Не перекрывайте свободное движение воздуха снизу и с боков моторного блока. Не допускайте блокировки вентиляционных отверстий на дне и боковой части корпуса.



5. УХОД ЗА ПРИБОРОМ

- Мясо, оставшееся внутри шнека, можно извлечь, пропустив через мясорубку кусок хлеба.
- Перед чисткой прибора выключите его и извлеките вилку из розетки электросети.
- Нажмите на кнопку блокировки и выньте головку. Снимите толкатель и загрузочный лоток.
- Отверните накидную гайку и выньте все части из корпуса головки. Не помещайте части головки в посудомоечную машину!
- Промойте все детали, соприкасавшиеся с мясом, в горячей мыльной воде. Чистку производите сразу после использования мясорубки.
- Промойте детали в чистой холодной воде и просушите их.
- Рекомендуется смазывать нож и диски небольшим количеством растительного масла.



6. ТЕХНИЧЕСКИЕ ХАРАКТЕРИСТИКИ

- Номинальное напряжение: 220-240 В ~50/60 Гц
- Номинальная мощность: 300 Вт
- Максимальная мощность: 2000 Вт
- Производительность: 2 кг/мин



7. УТИЛИЗАЦИЯ ПРИБОРА

Прибор по окончании срока службы может быть утилизирован отдельно от обычного бытового мусора. Его можно сдать в специальный пункт приема электронных приборов и электроприборов на переработку.

8. ИНФОРМАЦИЯ О СЕРТИФИКАЦИИ, ГАРАНТИЙНЫЕ ОБЯЗАТЕЛЬСТВА

Товар сертифицирован в соответствии с законом «О защите прав потребителей». Этот прибор соответствует всем официальным национальным стандартам безопасности, применимым к электроприборам в Российской

Федерации. Установленный производителем в порядке п. 2 ст. 5 Федерального закона РФ «О защите прав потребителей» срок службы для данного изделия составляет 5 лет с даты реализации конечному потребителю при условии, что изделие используется в строгом соответствии с настоящей инструкцией по эксплуатации и применимыми техническими стандартами. По окончании срока службы обратитесь в ближайший авторизованный сервисный центр для получения рекомендаций по дальнейшей эксплуатации прибора. Дата производства изделия указана в серийном номере (2 и 3 знаки – год, 4 и 5 знаки – месяц производства). При возникновении вопросов по обслуживанию прибора или в случае его неисправности обратитесь в авторизованный сервисный центр ТМ CENTEK. Адрес центра можно найти на сайте <https://centek.ru/servis>. Способы связи с сервисной поддержкой: тел: +7 (988) 24-00-178, VK: vk.com/centek_krd. Генеральный сервисный центр ООО «Ларина-Сервис», г. Краснодар. Тел.: +7 (861) 991-05-42. Название организации, принимающей претензии в Казахстане: ТОО «Moneytor», г. Астана, ул. Жанибека Тархана, д. 9, крыльцо 5. Тел.: +7 (707) 858-65-29, +7 (701) 340-09-57.

Продукция имеет сертификат соответствия.



9. ИНФОРМАЦИЯ О ПРОИЗВОДИТЕЛЕ, ИМПОРТЕРЕ

Импортер: ИП Асрумян К.Ш. Адрес: Россия, 350912, г. Краснодар, пгт. Пашковский, ул. Атамана Лысенко, 23. Тел.: +7 (861) 2-600-900.

УВАЖАЕМЫЙ ПОТРЕБИТЕЛЬ!

Срок гарантии на все приборы 12 месяцев с даты реализации конечному потребителю. Данным гарантийным талоном производитель подтверждает исправность данного прибора и берет на себя обязательство по бесплатному устранению всех неисправностей, возникших по вине производителя.

УСЛОВИЯ ГАРАНТИЙНОГО ОБСЛУЖИВАНИЯ

1. Гарантия действует при соблюдении следующих условий оформления:

- правильное и четкое заполнение оригинального гарантийного талона изготовителя с указанием наименования модели, ее серийного номера, даты продажи, при наличии печати фирмы-продавца и подписи представителя фирмы-продавца в гарантийном талоне, печатей на каждом отрывном купоне, подписи покупателя.

Производитель оставляет за собой право на отказ в гарантийном обслуживании в случае непредоставления вышеуказанных документов, или если информация в них будет неполной, неразборчивой, противоречивой.

2. Гарантия действует при соблюдении следующих условий эксплуатации:

- использование прибора в строгом соответствии с инструкцией по эксплуатации;
- соблюдение правил и требований безопасности.

3. Гарантия не включает в себя периодическое обслуживание, чистку, установку, настройку прибора на дому у владельца.

4. Случаи, на которые гарантия не распространяется:

- механические повреждения;
- естественный износ прибора;
- несоблюдение условий эксплуатации или ошибочные действия владельца;

- неправильная установка, транспортировка;
- стихийные бедствия (молния, пожар, наводнение и т.п.), а также другие причины, находящиеся вне контроля продавца и изготовителя;
- попадание внутрь прибора посторонних предметов, жидкостей, насекомых;
- ремонт или внесение конструктивных изменений неуполномоченными лицами;
- использование прибора в профессиональных целях (нагрузка превышает уровень бытового применения), подключение прибора к питающим телекоммуникационным и кабельным сетям, не соответствующим Государственным техническим стандартам;
- выход из строя перечисленных ниже принадлежностей изделия, если их замена предусмотрена конструкцией и не связана с разборкой изделия:

а) пульты дистанционного управления, аккумуляторные батареи, элементы питания (батарейки), внешние блоки питания и зарядные устройства; б) расходные материалы и аксессуары (упаковка, чехлы, ремни, сумки, сетки, ножи, колбы, тарелки, подставки, решетки, вертелы, шланги, трубки, щетки, насадки, пылесборники, фильтры, поглотители запаха);

- для приборов, работающих от батареек, - работа с неподходящими или истощенными батарейками;
- для приборов, работающих от аккумуляторов, - любые повреждения, вызванные нарушениями правил зарядки и подзарядки аккумуляторов.

5. Настоящая гарантия предоставляется изготовителем в дополнение к правам потребителя, установленным действующим законодательством, и ни в коей мере не ограничивает их.

6. Производитель не несет ответственности за возможный вред, прямо или косвенно нанесенный продукцией ТМ CENTEK людям, домашним жи-

вотным, имуществу потребителя и/или иных третьих лиц в случае, если это произошло в результате несоблюдения правил и условий эксплуатации, установки изделия; умышленных и/или неосторожных действий (бездействий) потребителя и/или иных третьих лиц действия обстоятельств непреодолимой силы.

7. При обращении в сервисный центр прием изделия предоставляется только в чистом виде (на приборе не должно быть остатков продуктов питания, пыли и других загрязнений).

Производитель оставляет за собой право изменять дизайн и характеристики прибора без предварительного уведомления.

ҚАЗАҚ

ҚҰРМЕТТІ ТҰТЫНУШЫ!

Аспапты арналуы бойынша қолданбаған жағдайда және осы нұсқаулықта көрсетілген ережелер мен шарттарды сақтамаған кезде, сондай-ақ аспапты біліктілігі жоқ адам жөндеуге тырысқан кезде, шығарушы жауапкершілікті болмайды. Егер аспапты басқа адамға пайдалануға бергіңіз келсе, оны осы нұсқаулықпен бірге беріңізді сұраймыз.

Электр ет тартқыш тұрмыстық құрал болып табылады және өнер-кәсіптік мақсаттарда пайдалануға арналмаған!

АСПАПТЫҢ АРНАЛУЫ: ет фаршын дайындауға және басқа да өнімдерді ұсақтауға арналған.

1. ҚАУІПСІЗДІК ШАРАЛАРЫ

Өмір мен денсаулыққа қауіпті жағдайлардың пайда болуын, сондай-ақ құрылғының мерзімінен бұрын істен шығуын болдырмау үшін төменде көрсетілген шарттарды қатаң сақтау қажет:

1. Алдыңғы пайдалану нұсқаулығымен мұқият танысыңыз.
2. Нақты нұсқаулықты сақтаңыз.
3. Аспапта көрсетілген қоректендіру кернеуі электрмен жабдықтау желісіндегі кернеуге сәйкес келетініне көз жеткізіңіз.
4. Басқа өндірушілердің керек-жарақтары мен қосалқы бөлшектерін пайдалануға тыйым салынады. Мұндай бөлшектерді пайдаланған жағдайда дайындаушының кепілдігі жойылады.
5. Желілік бау, айыр және аспаптың басқа да бөліктері бүлінген кезде аспапты пайдалануға тыйым салынады.
6. Оның ауыстырылуының алдын алу үшін қауіпті болдырмау үшін сервистік қызметті немесе ұқсас білікті персоналды өндіруші жүргізуі керек.
7. Жұмысты бастамас бұрын, құрылғының тамақ өнімдерімен жанасатын бөліктерін мұқият тазалаңыз.
8. Пайдалану аяқталғаннан кейін аспапты электр қорегінің розеткасынан дереу ажыратыңыз.
9. Ет тартқыштың жұмысы кезінде ешқашан өнімдерді саусақтарыңызбен және басқа заттармен бастың кіріс түтігіне итермеңіз.
10. Ет тартқышты балалардың қолы жетпейтін жерде ұстаңыз.
11. Жұмыс істеп тұрған ет тартқышты қараусыз қалдырмаңыз.
12. Кез келген керек-жарақтарды алып тастау және орнату алдында аспапты желіден ажыратыңыз.
13. Құрылғының қозғалмалы бөліктері оның кез келген бөліктерін алып тастамас бұрын толық тоқтағанша күтіңіз.

14. Ет тартқыштың мотор блогын суға немесе басқа сұйықтықтарға батырмаңыз, кран астында жууға болмайды. Тазалау үшін тек дымқыл шүберекті пайдаланыңыз.
15. Ет тартқышта сүйектерді, жаңғақтарды және басқа да қатты заттарды ұнтақтауға тыйым салынады.
16. Саусақтарыңызды ет тартқыштың басына қоюға тыйым салынады. Тек тұрақты итергішті қолданыңыз.
17. Аспапты үздіксіз 10 минуттан артық пайдаланбаңыз.
18. Керек-жарақтарға оларды қауіпсіз пайдалану жөніндегі Нұсқаулық қоса беріледі.
19. Жазатайым оқиғаларды болдырмау үшін аспапты тек тікелей мақсаты бойынша пайдаланыңыз.
20. Аспап физикалық, сезімдік немесе ақыл-ой қабілеттері төмен немесе олардың өмірлік тәжірибесі немесе білімі жоқ адамдардың (балаларды қоса алғанда), егер олар бақылауда болмаса немесе олардың қауіпсіздігіне жауапты адамның аспапты пайдалануы туралы нұсқау берілмеген болса, пайдалануына арналмаған. Құрылғымен ойнауға жол бермеу үшін балалар бақылауда болуы керек.
21. Ет тартқышты сынаған кезде «РЕВЕРС» батырмасын басыңыз. «Кері» функциясының арқасында ет тартқыштың басы етден тазарып, құрылғыны қайтадан іске қосуға болады.
22. Тасымалдау (тасымалдау), өткізу бойынша ерекше шарттар: жоқ.

HAZAR! Бұл құрылғы термостатпен жабдықталған, ол қызып кеткен жағдайда құрылғыны автоматты түрде өшіреді.

HAZAR! Аспап кенеттен тоқтаған жағдайда:

- Қуат розеткасынан штепсельді алыңыз.
- ҚОСУ/ӨШІРУ түймесін басу арқылы құрылғыны өшіріңіз.

- Құрылғыны 1 сағат суытыңыз.
 - Штепсельді розеткаға салыңыз.
 - Құрылғыны қайтадан қосыңыз.
- Егер термостат жиі жұмыс істесе, сатушыға немесе уәкілетті қызмет көрсету орталығына хабарласыңыз.
Құрылғыны желіге қосқан кезде басқару шамы жанады.

2. ҚҰРЫЛҒЫНЫҢ

1. Батырмасы «ВКЛ/ВЫКЛ»
2. Батырмасы «РЕВЕРС»
3. Мотор блогы
4. Бас бекіткіш түймесі
5. Итергіш
6. Жүктеу науасы
7. Бастиектің келте құбыры

8. Шнек
9. Пышақ
10. Диск (үлкен)
11. Диск (орташа)
12. Одақ жаңғағы
13. Кеббе жемдері
14. Шұжыққа бекіту

3. ЖИЫНТЫҚТЫЛЫҒЫ

- Электр еттартқыш - 1 дана
- Бастиек - 1 дана
- Шнек - 1 дана
- Итергіш - 1 дана
- Пышақ - 1 дана
- Диск - 2 дана
- Қайырмалы гайка - 1 дана
- Жүктеу бөлігі - 1 дана
- Шұжықты бекіту - 1 дана
- Кеббені бекіту - 1 дана (2 бөлік)
- Пайдалану жөніндегі нұсқаулық - 1 дана

4. ЖҰМЫС ТӘРТІБІ ЖҰМЫСҚА ДАЙЫНДЫҚ

- Аспапты желіге қоспас бұрын оның өшірулі екеніне көз жеткізіңіз.
- Етті ұсақтамас бұрын, барлық сүйектер мен артық майдың алынып тасталғанына көз жеткізіңіз.
- Өнімді кез-келген бөтен нәрсемен немесе саусақтарыңызбен баспаңыз, аспаппен бірге жеткізілетін итергішті ғана қолданыңыз.
- Еттартқыштың корпусын суға немесе басқа сұйықтықтарға батырмаңыз.
- Еттартқышта қатты және талшықты тағамдарды (мысалы, зімбір немесе ақжелкек) өңдеуге тырыспаңыз.
- Егер қандай да бір қатты тағам бұранданың және пышақтардың айналуына кедергі болса, аспапты дереу өшіріп, реверс функциясын қолданыңыз.

ҚҰРАСТЫРУ

- Бұғаттау батырмасын басыңыз, бастиек келте құбырын қабылдау түтігінен ұстап, коннектормен жалғаңыз, бастиегі корпусстың үстіңгі жағындағы сілтегіштің бағытына қарай еңкейіп тұрғанын қадағалаңыз, содан кейін бастиекті әбден бекітілгенге дейін сағат тілі бағытына қарсы бұраңыз.
- Шнекті ұзын осін алға қаратып, орналастырып, қозғалтқыш білігімен ілініскенше сәл бұраңыз.
- Пышақты өткір жақтарын өзіңізге қаратып, шнек осіне кигізіңіз. Егер пышақ дұрыс орнатылмаса, ет тартылмайды.
- Қажетті дискіні пышақтың алдына орнатыңыз, оны бастиек корпусындағы шығыңқы тұстарымен тураңыз.



- Диск түсіп қалмас үшін бір қолыңызбен ұстап тұрып, екінші қолыңызбен қайырмалы гайканы кигізіп, қатайтып бұраңыз. Гайканың шамадан тыс тартылуына жол бермеңіз.
- Жүктеу бөлігін бастиекке орнатыңыз және оны жұмыс күйінде бекітіңіз.
- Аспапты орнықты зат бетіне қойыңыз.
- Мотор блогының астынан және жанынан ауа еркін айналып тұратын тұсын жаппаңыз. Корпустың түбіндегі және бүйіріндегі желдеткіш саңылаулардың бітелуіне жол бермеңіз.

5. АСПАПТЫҢ КҮТІМІ

- Шнектің ішінде қалған етті ет тартқыштан бір кесек нанды өткізу арқылы алып шығуға болады.
- Аспапты тазаламас бұрын аспапты өшіріп, ашасын электр желісінің розеткасынан суырыңыз.



- Бұғаттау батырмасын басып, бастиегін алыңыз. Итергіш пен жүктеу бөлігін алыңыз.
- Қайырмалы гайканы ағытып, бастиектің келте құбырынан барлық бөліктерін шығарып алыңыз. Бастиек бөлшектерін кір жуғыш машинаға орналастырмаңыз!
- Етпен жанасатын барлық бөлшектерді ыстық сабынды сумен шайыңыз. Еттартқышты пайдаланғаннан кейін дереу тазалаңыз.
- Бөлшектерін таза салқын суда жуып, оларды кептіріңіз.
- Пышақ пен дискілерін аз мөлшерде өсімдік майымен майлап қойған жөн.

6. ТЕХНИКАЛЫҚ СИПАТТАМАЛАРЫ

- Номиналды кернеуі: 220-240 В ~50/60 Гц
- Номиналды қуаты: 300 Вт
- Максималды қуат: 2000 Вт
- Өнімділік: 2 кг/мин



7. ҚҰРАЛДЫ КӘДЕГЕ ЖАРАТУ

Қызмет ету мерзімі аяқталған құралды әдеттегі тұрмыстық қалдықтардан бөлек кәдеге жаратуға болады. Оны қайта өңдеу үшін электронды құралдар мен электр құралдарын қабылдаудың арнайы бекетіне тапсыруға болады.

8. СЕРТИФИКАТТАУ ТУРАЛЫ АҚПАРАТ, КЕПІЛДІК МІНДЕТТЕМЕЛЕР

Осы бұйым үшін қызмет ету мерзімі бұйым осы пайдалану жөніндегі нұсқаулыққа және қолданылатын техникалық стандарттарға қатаң сәйкестікте пайдаланылған жағдайда, соңғы тұтынушыға сату күнінен бастап 5 жылды құрайды. Қызмет мерзімі аяқталғаннан кейін аспапты одан әрі пайдалану бойынша ұсыныстар алу үшін жақын маңдағы авторландырылған сервис орталығына хабарласыңыз. Бұйымның шығарылған күні сериялық нөмірде көрсетілген (2 және 3 белгілер – жылы, 4 және 5 белгілер – Өндіріс айы). Аспапқа қызмет көрсету бойынша мәселелер туындағанда немесе аспап бұзылса, CENTEK сауда маркасының авторландырылған сервис орталығымен хабарласыңыз. Орталықтың мекенжайын <https://centek.ru/servis> сайтынан табуға болады. Сервистік қолдау көрсету орталығымен байланыс жасау жолдары: тел: +7 (988) 24-00-178, VK: vk.com/centek_krd. «Ларина-Сервис» ЖШҚ бас сервис орталығы, Краснодар қ. Тел.: +7 (861) 991-05-42. Қазақстандағы талаптар қабылдау ұйымының аталымы: «Moneypor» ЖШС, Астана қаласы, Жәнібек Тархан к, 9-үй, 5-қанат. Тел.: +7 (707) 858-65-29, +7 (701) 340-09-57.

Өнімнің сәйкестік сертификаты бар.



7. ӨНДІРУШІ ЖӘНЕ ИМПОРТТАУШЫ

Импорттаушы: ИП Асрумян К.Ш. Мекенжайы: Ресей, 350912, г. Краснодар, пгт. Пашковский, ул. Атамана Лысенко, 23. Тел.: +7 (861) 2-600-900

ҚҰРМЕТТІ ТҰТЫНУШЫ!

Барлық аспаптарға кепілдік мерзімі соңғы тұтынушыға сату күнінен бастап 12 ай. Осы кепілдік талонымен өндіруші осы құралдың жарамдылығын растайды және өндірушінің кінәсінен туындаған барлық ақауларды тегін жою бойынша міндеттемені өзіне алады.

КЕПІЛДІК ҚЫЗМЕТ КӨРСЕТУ ШАРТТАРЫ

1. Кепілдік келесі ресімдеу шарттары сақталған жағдайда жарамды: үлгінің атауы, оның сериялық нөмірі, сату күні көрсетілген дайындаушының түпнұсқалық кепілдік талонын дұрыс және нақты толтыру, сатушы фирманың мөрі және кепілдік талондағы сатушы фирмасының өкілінің қолы, әрбір жыртылмалы купондағы мөрлер, сатып алушының қолы болған жағдайда.

Жоғарыда көрсетілген құжаттар ұсынылмаған жағдайда немесе олардағы ақпарат Толық емес, анық емес, қарама-қайшы болса, өндіруші кепілдік қызмет көрсетуден бас тарту құқығын өзіне қалдырады.

2. Кепілдік келесі пайдалану шарттары сақталған кезде жарамды: пайдалану нұсқаулығына қатаң сәйкес құралды пайдалану; қауіпсіздік ережелері мен талаптарын сақтау.

3. Кепілдік иесінің үйінде мерзімді қызмет көрсетуді, тазалауды, орнатуды, құралды баптауды қамтымайды.

4. Кепілдік қолданылмайтын жағдайлар:

- механикалық зақым;
- құрылғының табиғи тозуы;
- пайдалану шарттарын сақтамау немесе иесінің қате әрекеттері;
- дұрыс орнату, тасымалдау;
- табиғи апаттар (найзағай, өрт, су тасқыны және т. б.), сондай-ақ сатушы мен дайындаушыға тәуелсіз басқа да себептер;
- аспаптың ішіне бөгде заттардың, сұйықтықтардың, жәндіктердің түсуі;
- өкілетті емес тұлғалардың конструктивтік ауыстыруларын жөндеуі немесе енгізуі;
- аспапты кәсіби мақсатта пайдалану (жүктеме тұрмыстық қолдану деңгейінен асып түседі), аспапты мемлекеттік техникалық стандарттарға сәйкес келмейтін қоректендіруші телекоммуникациялық және кабельдік желілерге қосу;
- бұйымның төменде санамаланған керек-жарақтарының істен шығуы, егер оларды ауыстыру конструкциямен көзделсе және бұйымды бөлшектеумен байланысты болмаса:

а) қашықтан басқару пульстері, аккумуляторлық батареялар, қуат беру элементтері (батареялар), сыртқы қуат беру блоктары және зарядтау құрылғылары;

б) шығыс материалдары мен аксессуарлары (буып-түю, қаптар, белдіктер, сөмкелер, торлар, пышақтар, колбалар, төрелкелер, тұғырлар, торлар, вертелалар, шлангілер, түтіктер, щеткалар, саптамалар, шаң жинағыштар, сүзгілер, ііс сіңіргіштер);

батареялардан жұмыс істейтін аспаптар үшін-жарамсыз немесе сарқылған батареялармен жұмыс істеу, аккумуляторлардан жұмыс істейтін аспаптар үшін-аккумуляторларды зарядтау және зарядтау ережелерін бұзудан туындаған кез келген зақымданулар.

5. Осы кепілдікті өндіруші қолданыстағы заңнамада белгіленген тұтынушының құқықтарына қосымша береді және оларды ешбір дәрежеде шектемейді.

6. Өндіруші, егер бұл бұйымды пайдалану, орнату ережелері мен шарттарын сақтамау нәтижесінде болған жағдайда, адамдарға, Үй жануарларына, тұтынушының және/немесе өзге үшінші тұлғалардың мүлкіне тікелей немесе жанама келтірілген зиян үшін; тұтынушының және/немесе өзге үшінші тұлғалардың еңсерілмейтін күш жағдайларының қасақана және/немесе абайсызда әрекеттері (әрекетсіздігі) үшін жауапты болмайды.

7. Сервистік орталыққа жүгінген кезде бұйымды қабылдау тек таза күйінде ұсынылады (аспапта азық-түлік, шаң және басқа да ластанулар болмауы тиіс).

Өндіруші алдын ала ескертусіз аспаптың дизайны мен сипаттамаларын өзгертуге құқылы.

ENGLISH

DEAR CUSTOMER!

Prior to operating the appliance, please carefully read the present manual which contains important information regarding its proper and safe

operation. Take care not to lose the present manual. The manufacturer will not be responsible for any damage resulting from improper use of the appliance or from non-observance of the instructions and provisions of the present manual, as well as from attempts by unskilled persons at repairing the appliance. Should You decide to transfer the appliance to another person, please pass the present manual over along with it.

The meat grinder is a household appliance and is not intended for industrial use!

PURPOSE OF THE APPLIANCE: for making minced meat and fine chopping of other foods.

1. SAFETY PRECAUTIONS

The appliance purchased by You complies with all safety standards applicable to electric appliances in the Russian Federation.

The following requirements should be strictly observed in order to avoid situations hazardous for human life and health, as well as premature failures of the appliance:

1. Carefully read the present manual prior to operating the appliance.
2. Retain the present manual.
3. Ensure that the power supply grid voltage corresponds to the one indicated on the appliance before operating it.
4. Do not use accessories and spare parts other than supplied by the Manufacturer. If such parts are used the Manufacturer's warranty will become void.
5. Do not operate the appliance if its power cable, plug and other parts are damaged.
6. In case of power cable damage it should be replaced, to avoid dangerous

situations, by the Manufacturer, a service centre or similar skilled personnel.

7. Before starting operation thoroughly clean the parts of the appliance that may contact with food.
8. After use immediately disconnect the appliance from the electric socket.
9. Do not push meat by any foreign objects or your fingers, use only the pusher supplied with the appliance.
10. Keep the meat grinder out of reach of children.
11. Do not leave the operating meat grinder unattended.
12. Disconnect the appliance from power supply before removal or installation of any accessories.
13. Wait until the moving parts of the appliance come to a complete stop before removal of any parts.
14. Never submerge the appliance in water or other liquids, do not wash it under a tap! Use only damp cloth for cleaning.
15. Do not try to grind bones, nuts and other hard objects.
16. Do not reach with your fingers inside the grinder head. Use only the pusher supplied with the grinder.
17. Do not operate the appliance continuously for more than 10 minutes.
18. A user manual with safety instructions is included with the accessories.
19. Use the appliance only for its intended purpose to avoid emergencies.
20. The appliance should not be used by physically, sensory or mentally handicapped persons (including children) or by persons without sufficient experience or knowledge, unless such persons are under supervision, or have been instructed on the use of the appliance, by the persons responsible for their safety. Take precautions not to let children play with the appliance.
21. If the grinder is blocked, press the «PEBEPC» (REVERSE) button. The

grinder head will be freed from meat due to backwards rotation, after which normal operation can be restarted.

22. Special instructions for transportation (shipment) and sale: none.

ATTENTION! This appliance is equipped with a thermostat which automatically turn the appliance off in case of overheating.

If the appliance suddenly stops operating:

- Pull the plug from the electric socket.
- Turn the appliance off by pressing the ON/OFF button.
- Let the appliance cool down for 1 hour.
- Connect the power cable to the electric socket.
- Turn the appliance on again.

If the thermostat trips too often, apply to the Vendor or an authorized service centre.

2. APPLIANCE DESCRIPTION

- | | |
|-------------------------------|----------------------------|
| 1. «ВКЛ/ВЫКЛ» (ON/OFF) Button | 8. Auger |
| 2. «РЕВЕРС» (REVERSE) Button | 9. Blade |
| 3. Motor Unit | 10. Grinder plate (coarse) |
| 4. Latch button | 11. Grinder plate (medium) |
| 5. Pusher | 12. Ring nut |
| 6. Hopper | 13. Kibbeh attachment |
| 7. Nozzle attachment | 14. Sausage attachment |

3. SCOPE OF SUPPLY

- Electric meat grinder – 1 pc.
- Grinder head – 1 pc.
- Auger – 1 pc.

- Pusher – 1 pc.
- Blade – 1 pc.
- Grinder plate – 2 pcs.
- Ring nut – 1 pc.
- Hopper – 1 pc.
- Sausage attachment – 1 pc.
- Kibbeh attachment – 1 pc. (2 parts)
- Operating Manual – 1 pc.

4. OPERATING PROCEDURE

PREPARATION

- Ensure that the appliance is turned off before connecting it to power supply.



- Before grinding meat ensure that all bones and excessive fat has been removed.
- Do not push meat by any foreign objects or your fingers, use only the pusher supplied with the appliance.
- Do not submerge the grinder body in water or other liquids.
- Do not attempt to grind hard or fibrous foods (like ginger or horseradish).
- If a hard piece of food causes the auger to stop, immediately turn the unit off and use the reverse function.

ASSEMBLY

- Press the latch button, take the grinder head by the intake tube and align it with the motor coupling on the grinder body, taking care that the intake tube is slanted in the direction of the arrow on the top of the grinder



body, then rotate the head counterclockwise until it is securely locked.

- Insert the auger into the head, long axle first, and rotate it slightly until it engages with the motor shaft.
- Put the blade on the auger axle with the cutting edges facing you. If the blade is not install correctly the meat will not be cut.
- Install the desired grinder plate in front of the blade, aligning it with the lugs on the grinder head.
- Holding the plate from falling off with one hand, set and tighten the ring nut with the other hand. Avoid overtightening the nut.
- Install the hopper on the grinder head and seat it firmly in the operating position.
- Place the appliance on a stable surface.
- Do not obstruct the free flow of air at the bottom and sides of the motor unit. Avoid blocking the ventilation holes on the bottom and side of the motor unit.

5. MAINTENANCE

- The meat trapped inside the auger can be driven out by grinding a piece of bread.
- Before cleaning turn the appliance off and disconnect it from power supply.
- Press the latch and remove the grinder head. Remove the pusher and hopper.
- Unscrew the ring nut and take all parts out of the grinder head. Do not place grinder parts in a dishwasher!
- Wash all parts contacting with meat in hot water with soap. Clean the

grinder immediately after use.

- Rinse the parts in clean cold water and let them dry.
- It is recommended to lubricate the blade and grinder plates with a small quantity of vegetable oil.

6. SPECIFICATIONS

- Rated voltage: 220-240 V ~50/60 Hz
- Nominal power rating: 300 W
- Max. power rating: 2000 W
- Output capacity: 2 kg/min

7. DISPOSAL OF THE APPLIANCE

Upon expiry of its service life the appliance can be disposed of separately from ordinary domestic waste. You can turn it over to a specialized electric and electronic appliance disposal and recycling centre.

8. CERTIFICATION DATA, GUARANTEE

The service life of this item is 5 years since the date of sale to the end user, provided the item will be used in strict accordance with the present manual and the applicable technical standards. Upon expiry of the service life please contact the nearest authorized service centre for suggestions as to further operation of the appliance. The manufacturing date of the appliance is integrated into the serial number (digits 2 and 3 - year, digits 4 and 5 - month of manufacture). If any questions related to appliance maintenance should arise, or if the appliance has malfunctions, apply to the CENTEK TM Authorized Service Center. The address of the service center can be found on the website <https://centek.ru/servis>. Service support contacts:

Phone: +7 (988) 24-00-178, VK: vk.com/centek_krd. General Service Center: OOO «Larina-Servis», Krasnodar, Phone: +7 (861) 991-05-42.

The product is provided with the Certificate of Conformity No.



9. MANUFACTURER AND IMPORTER INFORMATION

Imported to EAEU by: Individualniy Predprinimatel Asrumyan Karo Shurikovich. Address: Russia, 350912, Krasnodar, ul. Atamana Lysenko, 23, pgt. Pashkovskiy. Phone: +7 (861) 2-600-900.

DEAR VALUED CONSUMER!

The guarantee period for all appliances amounts to 12 months since the date of sale to the end consumer. With this Warranty Card the Manufacturer confirms the proper condition of the appliance and undertakes to repair, free of charge, all defects caused by the Manufacturer's default.

GUARANTEE MAINTENANCE TERMS

1. The guarantee shall be valid if the following documentation conditions are observed:

- The original Warranty Card shall be filled out correctly and clearly, indicating the of appliance model, serial number and sale date, the stamp of the seller company and signature of its representative shall be available, as well as the stamps on each coupon and the buyer's signature in the Warranty Card.

The Manufacturer reserves the right to reject guarantee maintenance if the



buyer fails to provide the abovementioned documents or if the information contained therein is incomplete, illegible or ambiguous.

2. The guarantee shall be valid if the following operation conditions are observed:

- the appliance is used in strict accordance with the present manual;
- the safety rules and requirements are observed.

3. The guarantee does not apply to regular maintenance, cleaning, installation and setup of the appliance at the owner's location.

4. The guarantee does not apply in the following cases:

- mechanical damage;
- normal wear of the appliance;
- non-observance of operation requirements or erroneous actions on the part of the user;
- improper installation or transportation;
- natural disasters (lightning, fire, flood, etc.), as well as any other causes beyond the Manufacturer's or Seller's control;
- ingress of foreign objects, liquids or insects into the inside of the appliance;
- repairs or modifications to the appliance by unauthorized persons;
- use of the appliance for commercial purposes (loads exceeding normal domestic application), connection of the appliance to utility and telecommunication networks incompliant with national technical standards;
- failure of the following accessories, if replacement of these is allowed by design and does not involve disassembly of the appliance:

a) remote control units, rechargeable batteries, replaceable batteries (power cells), external power supply units and chargers;

b) consumables and accessories (packaging, covers, slings, carry bags,

mesh screens, blades, flasks, plates, supports, grilles, spits, hoses, tubes, brushes, nozzles, dust collectors, filters, smell absorbers);

- for battery-powered appliances - operation with inappropriate or depleted batteries;

- for rechargeable battery-powered appliances - any damage caused by improper battery charging and recharging.

5. The present guarantee is provided by the Manufacturer in addition to the consumer rights determined by the applicable legislation and does not limit these rights in any way.

6. The Manufacturer shall not be made liable for possible damage, directly or indirectly inflicted by CENTEK brand products on people, domestic animals, the consumer's or third persons' property if such damage is inflicted as the result of non-observance of appliance installation and operation requirements, deliberate or negligent actions (omission) by the consumer or third persons, as well as of force majeure circumstances.

7. Service centers will only accept appliances in a clean state (there should be no food residues, dust and other contamination on the appliance).

The Manufacturer reserves the right to change the design and specifications of the appliance without prior notice.

ՀԱՅԵՐԵՆ

ՀԱՐՁԵԼԻ ՄՊԱՌՈՂ!

Արտադրողը պատասխանատվություն չի կրում սարքը նախատեսվածից այլ նպատակով օգտագործելու և սույն ծեռնարկում նշված կանոններն ու պայմանները չպահպանելու, ինչպես նաև սարքը ոչ որակյալ վերանորոգելու դեպքում: Եթե ցանկանում եք սարքը փոխանցել մեկ այլ անձի օգտագործելու

համար, ապա փոխանցեք այն տվյալ ծեռնարկի հետ միասին: **Էլեկտրական մսաղացը կենցաղային տեխնիկա է և նախատեսված չէ արդյունաբերական նպատակով օգտագործման համար:**

ՍԱՐՁԻ ՆՊԱՏԱԿԸ՝ Միսն աղալու և այլ մթերքները մանրացնելու համար:

1. ԱՆԿՏԱՆԳՈՒԹՅԱՆ ԱՊԱՀՈՎՄԱՆ ՄԻՋՈՑՆԵՐ

Կյանքի և առողջության համար վտանգավոր իրավիճակների առաջացումը, ինչպես նաև սարքի վաղաժամ փչացումը կանխելու համար անհրաժեշտ է խստորեն պահպանել ստորև նշված պայմանները՝

1. Սարքը օգտագործելուց առաջ ուշադիր կարդացեք այս ծեռնարկը:
2. Պահեք այս ծեռնարկը:
3. Օգտագործելուց առաջ համոզվեք, որ սարքի վրա նշված լարումը համապատասխանում է էլեկտրական ցանցի լարմանը:
4. Արգելվում է օգտագործել այլ արտադրողների պարագաներ և պահեստամասեր: Նման մասեր օգտագործելու դեպքում արտադրողի երաշխիքը չեղարկվում է:
5. Արգելվում է օգտագործել սարքը, եթե էլեկտրական լարը, խրոցը կամ սարքի որևէ այլ մաս վնասված է:
6. Եթե էլեկտրական լարը վնասված է, ապա դրա փոխարինումը պետք է իրականացնի արտադրողը, լիազորված սպասարկման ծառայությունը կամ համապատասխան որակավորում ունեցող անձնակազմը վտանգից խուսափելու համար:
7. Օգտագործելուց առաջ մանրակրկիտ մաքրեք սարքի այն մասերը, որոնք շփվում են սննդամթերքի հետ:
8. Օգտագործելուց հետո անմիջապես անջատեք սարքը էլեկտրական ցանցից:
9. Մսաղացի աշխատանքի ժամանակ երբեք մի հրեք սնունդը գլխիկի մուտքային խողովակի մեջ մատներով կամ արտադրողի մոխից զատ այլ առարկաներով:
10. Մսաղացը պահեք երեխաների համար անհասանելի տեղում:

11. Մի թողեք միացրած մատակցման ամրացնելու վերահսկողության:
12. Անջատեք սարքը էլեկտրական ցանցից որևէ պարագա հանելուց և տեղադրելուց առաջ:
13. Միևսև սարքի որևէ մաս հանելը սպասեք, որ դրա շարժվող մասերն ամբողջովին կանգնեն:
14. Մի ընկղմեք մատակցի շարժիչ բլոկը ջրի կամ այլ հեղուկների մեջ, մի վազրեք ծորակի տակ: Մաքրման համար օգտագործեք միայն խոնավ կտոր:
15. Արգելվում է մատակցի մեջ աղալ ոսկորներ, ընկույզներ և այլ պիտղ առարկաներ:
16. Արգելվում է մտցնել մատները մատակցի գլխիկի մեջ: Օգտագործեք միայն արտադրողի մոդել:
17. Մի օգտագործեք սարքը 10 րոպեից ավել անընդմեջ:
18. Պարագաներին կցված է դրանց անվտանգ օգտագործման ձեռնարկ:
19. Օգտագործեք սարքը միայն նախատեսված նպատակով դժբախտ դեպքերից խուսափելու համար
20. Սարքը նախատեսված չէ ֆիզիկական, զգայական կամ մտավոր նվազ կարողություններ ունեցող անձանց (այդ թվում երեխաների) կամ կյանքի փորձ ու գիտելիք չունեցող անձանց կողմից օգտագործման համար, եթե նրանք չեն վերահսկվում կամ սարքի օգտագործման ցուցումներ չեն ստացել այն անձից, ով պատասխանատու է իրենց անվտանգության համար: Երեխաները պետք է գտնվեն վերահսկողության ներքո՝ սարքի հետ խաղալը կանխարգելելու համար:
21. Մատակցի խցանման դեպքում սեղմեք «PEBEP» (ՉԵՏԱԴԱՐՁ) կոճակը: Հետադարձ պտույտի գործառնայի շևորիով մատակցի գլխիկը մաքրվում է մսից, և կարելի է նորից գործարկել սարքը:
22. Բեռնափոխադրման, իրացման հատուկ պայմաններ չկան:

ՈՒՇԱԴՐՈՒԹՅՈՒՆ! Այս մատակցն օժտված է թերմոստատով, որը ավտոմատ կերպով անջատում է սարքի էլեկտրամուցումը գերտաքացման դեպքում:
Եթե սարքը հանկարծակի կանգ է առնում, ապա՝

- Հանեք խրոցը էլեկտրացանցի վարդակից:
 - Անջատեք սարքը՝ սեղմելով անջատման կոճակը:
 - Թողեք սարքը 1 ժամ, որպեսզի սառչի:
 - Միացրեք խրոցը վարդակին:
 - Կրկին միացրեք սարքը:
- Եթե թերմոստատը չափազանց հաճախ է գործում, կապվեք վաճառողի կամ լիազորված սպասարկման կենտրոնի հետ:

2. ՍԱՐՔԻ ԽՆԱՄԵ

- | | |
|---------------------------------|----------------------|
| 1. Կոճակ «BK1/BBK1» (ՄԻԱՏՆ/ԱՆՁ) | 8. Պտուտակային լիսեռ |
| 2. Կոճակ «PEBEP» (ՂԱՐՁԻՉ) | 9. Դանակ |
| 3. Շարժիչային բլոկ | 10. Սկավառակ (մեծ) |
| 4. Ֆիքսատորի կոճակ | 11. Սկավառակ (միջին) |
| 5. Հրիչ | 12. Ամրացման օղակ |
| 6. Բեռնման սկուտեղ | 13. Կոտլետի վարդակ |
| 7. Գլխիկի խողովակաճյուղ | 14. Երջիկի վարդակ |



3. ԿՈՄՊԼԵԿՏԱՅՆՈՒԹՅՈՒՆ

- Էլեկտրական մատակց - 1 հատ
- Գլխիկ - 1 հատ
- ՇՆԵԿ - 1 հատ
- Հրիչ - 1 հատ
- Դանակ - 1 հատ
- Սկավառակ - 2 հատ
- Ամրացնող մանեկ (զայկա) - 1 հատ
- Բեռնման սկուտեղ - 1 հատ
- Երջիկի վարդակ - 1 հատ
- Կոտլետի վարդակ - 1 հատ (2 մաս)
- Շահագործման ձեռնարկ - 1 հատ

4. ԱՇԽԱՏԱՆՔԻ ԿԱՐԳ

ՆԱԽԱՊԱՏՐԱՍՏՈՒՄ ԱՇԽԱՏԱՆՔԻՆ

- Սարքը ցանցին միացնելուց առաջ համոզվեք, որ այն անջատված է:



- Մին արդյունք առաջ համոզվեք, որ բոլոր ոսկորները և ավելորդ ճարպը հեռացված են:
- Մի հրեք սնունդը որևէ օտար առարկայով կամ մատներով, օգտագործեք միայն սարքի հետ մատակարարված հրիչ սարքը:
- Մի ընկղմեք մատաղացի պատյանը ջրի կամ այլ հեղուկների մեջ:
- Մի փորձեք մանրացնել պինդ կամ մանրաթելային սնունդ (օրինակ՝ կոճապղպեղ (հմբիր) կամ ծովաբողկ):
- Եթե որևէ պինդ սննդի կտոր կանգնեցնում է պտուտականման լիսեմը և սայրերի պտույտը, անմիջապես անջատեք սարքը և օգտագործեք («Դարծիչ») ֆունկցիան:

ՀԱՎԱՔՈՒՄ

- Սեղմեք կողպման կոճակին, բռնեք գլխիկի խողովակաճյուղը ընդունիչ խողովակից և միացրեք կապակցիչին: Ուլտրեք խողովակաճյուղը կապակցիչի մեջ, հետևեք, որ գլխիկը թեքված լինի պատյանի վերին հատվածի սլաքի ուղղությամբ:
- Տեղադրեք շնեկը (պտուտականման ելուստներով լիսեմը) գլխիկի խողովակաճյուղի մեջ՝ երկար լիսեմը դեպի առաջ և մի փոքր պտտեք, մինչև այն կմիանա շարժիչի լիսեմին:
- Դանակը տեղադրեք պտուտակի լիսեմի տնակի վրա՝ կտրող եզրերով դեպի ձեգ: Եթե դանակը սխալ է տեղադրված, միսը չի կտրատվի:
- Տեղադրեք անհրաժեշտ սկավառակը դանակի դիմաց՝ այն համադրելով գլխիկի խողովակաճյուղի ելուստների հետ:
- Սկավառակը մի ձեռքի մատներով վայր ընկնելուց պահելով՝ սահեցրեք և մյուս ձեռքով ձգեք միացման մանեկը: Խուսափեք մանեկի չափից ավելի ձգումից:
- Տեղադրեք բեռնման սկուտեղը գլխիկին և ֆիքսեք այն աշխատանքային դիրքում:
- Տեղադրեք սարքը կայուն մակերեսի վրա:
- Մի արգելափակեք շարժիչային բլոկի օդի ազատ հոսքը ներքևից և կողքերից: Մի փակեք պատյանի ստորին հատվածում գտնվող օդափոխության անցքերը:

5. ՍԱՐՔԻ ԽՆԱՍՔ

- Շնեկի ներսում մնացած միսը կարելի է հեռացնել՝ մի կտոր հաց անցկացնելով մատաղացով:
- Սարքը մաքրելուց առաջ անջատեք այն և հանեք սնուցման լարի խրոցը հոսանքի վարդակից:
- Սեղմեք կողպման կոճակը, գլխիկը թեթև շրջեք ժամացույցի սլաքի ուղղությամբ և հանեք այն: Հեռացրեք հրիչն ու բեռնման սկուտեղը:
- Հետ պտտեք միացման մանեկը և հանեք գլխիկի խողովակաճյուղի բոլոր դետալները: Մի դրեք գլխիկի դետալները աման լվացող մեքենայի մեջ:
- Բոլոր դետալները, որոնք շփվում են մսի հետ, լվացեք տաք օճառաջրով: Մատաղաց օգտագործելուց անմիջապես հետո մաքրեք:
- Ողողեք դետալները մաքուր սառը ջրով և չորացրեք դրանք:
- Խորհուրդ է տրվում սայրն ու սկավառակները յուղել փոքր քանակության բուսական յուղով:

6. ՏԵԽՆԻԿԱԿԱՆ ԲՆՈՒԹԱԳՐԵՐ

- Անվանական լարում՝ 220-240 Վ ~50/60 Հց
- Անվանական հզորություն՝ 300 Վտ
- Առավելագույն հզորությունը՝ 2000 Վտ
- Արտադրողականությունը՝ 2 կգ/րոպե



7. ՍԱՐՔԻ ՀԱՆՁՆՈՒՄԸ ՎԵՐԱՄՇԱԿՄԱՆ

Սարքի ծառայության ժամկետը լրանալուց հետո այն կարելի է առանձնացնել սովորական կենցաղային թափոններից և հանձնել էլեկտրական սարքերի ընդունման հատուկ կետ վերամշակելու համար:

8. ՍԵՐՏԻՖԻԿԱՑՄԱՆ ՄԱՍԻՆ ՏԵՂԵԿՈՒԹՅՈՒՆ, ԵՐԱՇԽԻՔԱՅԻՆ ՊԱՐՏԱԿԱՆՈՒԹՅՈՒՆՆԵՐ

Այս ապրանքի ծառայության ժամկետը 5 տարի է՝ սկսած այն վերջնական սպառողին վաճառելու ամսաթվից, եթե ապրանքը օգտագործվում է սույն ձեռնարկում նշված ցուցումներին և գործող

տեխնիկական չափանիշներին խիստ համապատասխան: Ծառայության ժամկետի ավարտից հետո դիմեք ձեր մոտակա սպասարկման կենտրոն՝ սարքի հետագա շահագործման վերաբերյալ առաջարկություններ ստանալու համար: Ապրանքի արտադրության ամսաթիվը նշվում է սերիայի համարում (2 և 3 նիշերը՝ տարի, 4 և 5 նիշերը՝ արտադրության ամիս): Սարքի սպասարկման ժամանակ որևէ հարցի ծագման կամ դրա անսարքության դեպքում դիմեք TM CENTEK-ի լիազորված սպասարկման կենտրոն: Կենտրոնի հասցեն կարելի է գտնել <https://centek.ru/servis> կայքում: Աջակցության ծառայությունների հետ կապ հաստատելու միջոցներ՝ հեռ.՝ +7 (988) 24-00-178, VK՝ vk.com/centek_krd: Գլխավոր սպասարկման կենտրոն՝ ՄՊԸ «Լարինա-Սերվիս», ք. Կրասնոդար: Հեռ.՝ +7 (861) 991-05-42:

Ապրանքն ունի համապատասխանության սերտիֆիկատ:



9. ԱՐՏԱԴՐՈՂԻ ԵՎ ՆԵՐՄՈՒԾՐՈՒ ՄԱՍԻՆ ՏԵՂԵԿՈՒԹՅՈՒՆ

Ընկերություն՝ ԻՊ Ասրումյան Կ.Շ. **Հասցե՝** Ռուսաստան, 350912, գ. Կրասնոդար, պգտ. Պաշկովսկի, ուլ. Ատամանա Լիսենկոյի, 23: Հեռ. +7 (861) 2-600-900:

ՀԱՐԳԵԼԻ ՄՊԱՌՈՂ!

Բոլոր սարքերի համար երաշխիքային ժամկետը 12 ամիս է՝ սկսած վերջնական սպառողին վաճառելու ամսաթվից: Տվյալ երաշխիքային կտրոնով արտադրողը հաստատում է այս սարքի սպասուևակությունը և պարտավորվում է անվճար հիմունքով վերացնել արտադրողի մեղքով առաջացած բոլոր անսարքությունները:

ԵՐԱՇԽԻՋԱՅԻՆ ՍՊԱՍԱՐԿՄԱՆ ՊԱՅՄԱՆՆԵՐԸ

1. Երաշխիքը գործում է գրանցման հետևյալ պայմանները կատարելու դեպքում՝

- հարկավոր է ճիշտ և պարզ կերպով լրացնել արտադրողի բնօրինակ երաշխիքային կտրոնը՝ նշելով մոդելի անվանումը, սերիայի համարը, վաճառքի ամսաթիվը, ավելացնելով վաճառող ընկերության կնիքը և վաճառող ընկերության ներկայացուցչի ստորագրությունը երաշխիքային կտրոնի վրա, կնիքներ յուրաքանչյուր կտրվող կտրոնի վրա, գևորդի ստորագրությունը:

Արտադրողը իրավասու է մերժել երաշխիքային սպասարկումը վերը նշված փաստաթղթերը չներկայացնելու դեպքում, կամ եթե դրանցում նշված տեղեկությունը թերի, անհասկանալի կամ հակասական է:

2. Երաշխիքը գործում է օգտագործման հետևյալ պայմանները կատարելու դեպքում՝

- պետք է սարքը օգտագործել ձեռնարկում նշված ցուցումների խիստ համապատասխան,
- հարկավոր է հետևել անվանագրության կանոններին ու պահանջներին:

3. Երաշխիքը չի ներառում սարքի պարբերական սպասարկում, մաքրում, տեղադրում, կարգաբերում սեփականատիրոջ տանը:

4. Երաշխիքը չի տարածվում հետևյալ դեպքերի վրա՝

- մեխանիկական վնասվածքներ,
- սարքի բնական մաշում ժամանակի ընթացքում,
- օգտագործման պայմանների չպահպանում կամ սխալ գործողություններ սեփականատիրոջ կողմից,
- սխալ տեղադրում, բեռնափոխադրում,
- բնական աղետներ (կայծակ, հրդեհ, ջրհեղեղ և այլն), ինչպես նաև վաճառողից և արտադրողից չկախված այլ պատճառներ,
- կողմնակի առարկաների, հեղուկների, միջատների ընկնելը սարքի մեջ,
- վերանորոգում կամ կառուցվածքային փոփոխություններ չլիազորված անձանց կողմից,

- սարքի օգտագործումը պրոֆեսիոնալ նպատակներով (ծանրաբեռնվածությունը գերազանցում է կենցաղային օգտագործման մակարդակը), սարքի միացումը էլեկտրամատակարարման հեռահաղորդակցական և կաբելային ցանցերին, որոնք չեն համապատասխանում պետական տեխնիկական չափանիշներին,
- սպրանքի հետևյալ պարագաների փչացում, եթե դրանց փոխարինումը նախատեսված է կառուցվածքով և կապված չէ ապրանքի ապամոնտաժման հետ՝

ա) հեռակառավարման վահանակներ, կուտակիչ մարտկոցներ, էլեկտրասնուցման տարրեր (մարտկոցներ), էլեկտրասնուցման արտաքին բյուկներ և լիցքավորիչներ, բ) սպառվող նյութեր և պարագաներ (փաթեթ, պատյաններ, գոտիներ, պայուսակներ, ցանցեր, դանակներ, շշեր, ափսեներ, տակդիրներ, վանդակներ, շամփուրներ, փողրակներ, խողովակներ, խոզանակներ, կցորդներ, փոշեհավաք պարկեր, ֆիլտրեր, հոտի կլանիչներ),

- մարտկոցներով աշխատող սարքերի դեպքում աշխատանք ոչ համապատասխան կամ սպառված մարտկոցների հետ,
- կուտակիչ մարտկոցներով աշխատող սարքերի դեպքում՝ կուտակիչ մարտկոցներ լիցքավորելու կանոնների խախտումների պատճառով առաջացած վնասներ:

5. Այս երաշխիքը տրվում է արտադրողի կողմից ի հավելումն սպառողի՝ գործող օրենսդրությամբ սահմանված իրավունքների և որևէ կերպ չի սահմանափակում դրանք:

6. Արտադրողը պատասխանատվություն չի կրում մարդկանց, ընտանի կենդանիներին, սպառողի կամ երրորդ անձանց գույքին TM «CENTEK»-ի ապրանքի կողմից ուղղակիորեն կամ անուղղակիորեն հասցված որևէ վնասի համար, եթե դա տեղի է ունեցել ապրանքի օգտագործման և տեղադրման կանոններն ու պայմանները չպահպանելու,

սպառողի կամ երրորդ անձանց դիտավորյալ կամ անզգույշ գործողությունների (անգործության), ֆորսմաժորային հանգամանքների արդյունքում:

7. Սպասարկման կենտրոնն ապրանքը ընդունում է միայն մաքուր վիճակում (սարքի վրա չպետք է լինեն սևնդի մացրորդներ, փոշի և այլ կեղտեր):

Արտադրողը իրավասու է փոխել սարքի դիզայնը և բնութագիրը առանց նախնական ծանուցման:

КЫРГЫЗЧА

УРМАТТУ КЕРЕКТӨӨЧҮ!

Эгерде шайман өз максатына ылайык колдонулбаса жана берилген колдонмодо көрсөтүлгөн эрежелер жана шарттар сакталбаса, ошондой эле шайманды квалификациясыз оңдоо аракеттер болсо, өндүрүүчү жооптуу эмес. Эгер Сиз шайманды башка адамга колдонууга бергиңиз келсе, сураныч, анда аны берилген колдонмосу менен кошо өткөрүп бериңиз.

Эт майдалагыч бул тиричилик шайманы жана өнөр жай максаттар үчүн колдонулбайт!

ШАЙМАНДЫН МАКСАТЫ

Эттен фарш жасоо үчүн жана башка азыктарды майдалоо үчүн.

1. КООПСУЗДУК ЧАРАЛАР

Жашоо жана ден-соолук үчүн кооптуу кырдаалдарды, ошондой эле шайман эрте иштен чыгып калбашы үчүн, төмөнкү шарттар так сакталуууга тийиш:

1. Шайманды ишке киргизерден мурун берилген колдонмону жакшылап окуп чыгыңыз.

2. Берилген көрсөтмөнү сактаңыз.
3. Шайманда көрсөтүлгөн камсыздандыруу чыңалуусу электр тармагындагы чыңалуусуна дал келгенин текшерип.
4. Башка өндүрүүчүлөрдүн буюмдарын жана запастык бөлүктөрүн колдонууга тыюу салынат. Мындай бөлүктөрдү колдонуу өндүрүүчүнүн кепилдигин жокко чыгарат.
5. Электр зымы, сайгычы жана башка бөлүктөрү бузулган болсо, шайманды колдонууга тыюу салынат.
6. Электр зымы бузулган болсо, кооптуу жагдай жаратпаш үчүн аны өндүрүүчү, тейлөө кызматы же ушул сыяктуу квалификациялуу кызматкер алмаштырышы керек.
7. Колдонуудан мурун, шаймандын тамак - аш азыктар менен байланышкан бөлүктөрүн кылдаттык менен тазалаңыз.
8. Колдонуудан кийин шайманды дароо электр тармагынын розеткасынан ажыратыңыз.
9. Эт майдалагыч иштеп жатканда, стандарттык түрткүчтөн башка, эч качан азыктарды, манжаларыңыз же башка нерселер менен түртпөңүз.
10. Эт майдалагычты балдар жетпеген жерде кармаңыз.
11. Иштеп жаткан эт майдалагычты кароосуз калтырбаңыз.
12. Аксессуарларын алып салуудан жана орнотуудан мурун, шайманды токтон чыгарыңыз.
13. Бөлүктөрүн алып салуудан мурун, кыймылдуу бөлүктөр толугу менен токтоп калганга чейин күтө туруңуз.
14. Эт майдалагычтын кыймылдаткыч блогун сууга же башка суюктуктарга батырбаңыз, крандын астында жуубаңыз. Тазалоо үчүн нымдуу чүпүрөктү гана колдонуңуз.
15. Эт майдалагычта сөөктөрдү, жаңгактарды жана башка катуу нерселерди майдалаганга тыюу салынат.

16. Эт майдалагычтын башына манжаларды салууга тыюу салынат. Стандарттык түрткүчтү гана колдонуңуз.
17. Шайманды 10 мүнөттөн ашык тынымсыз колдонбоңуз.
18. Аксессуарлар менен коопсуздук боюнча көрсөтмөлөр кошо берилген.
19. Кырсыктар болуп кетпеш үчүн, шайманды максатына ылайык гана колдонуңуз.
20. Шайманды физикалык, сезимтал же акыл жөндөмдүүлүгү начар болгон адамдарга (балдарга), жашоо тажрыйбасы жана билими болбогондуктан колдонгонго болбойт, эгер аларды шайманды колдонуунун эрежесин билген жана алардын коопсуздугу үчүн жооптуу адамдын көзөмөлүндө болбосо. Балдар шайман менен ойнобош үчүн аларды көзөмөлдөш керек.
21. Эт майдалагыч тыгылып калганда, «РЕВЕРС» баскычын басыңыз. «Реверс» функциянын жардамы менен эт майдалагычтын башы эттен тазаланып, шайманды кайра иштетсеңиз болот.
22. Ташуу (алып өтмөк), сатуу үчүн өзгөчө шарттар: жок.

КӨҢҮЛ БУРУҢУЗ!

Бул шайман термостат менен жабдылган, шайман ысып кеткенде, шаймандагы электр кубатын автоматтык түрдө өчүрөт.

Шайман күтүүсүздөн токтоп калган учурда:

- Сайгычын электр тармагынын розеткасынан сууруп алыңыз.
- Шайманды «КҮЙГҮЗҮҮ/ӨЧҮРҮҮ» баскычын басып өчүрүңүз.
- Шайманга муздаганга 1 саат бериңиз.
- Сайгычын розеткага сайыңыз.
- Шайманды дагы бир жолу иштетиңиз.

Эгер термостат тез - тез иштеп кетип жатса, сатуучуга же ыйгарым укуктуу тейлөө борборуна кайрылыңыз.

2. ШАЙМАНДЫН СҮРӨТТӨЛҮШҮ

1. Баскыч «ВКЛ/ВЫКЛ» (КҮЙГҮЗҮҮ/ӨЧҮРҮҮ)
2. Баскыч «РЕВЕРС» (КАЙТАРУУ)
3. Кыймылдаткыч блок
4. Кармоочунун баскычы
5. Түрткүч
6. Жүктөө табак

3. ТОЛУКТУК

- Электрондук эт тарткыч - 1 д.
- Баш - 1 д.
- Шнек - 1 д.
- Түрткүч - 1 д.
- Бычак - 1 д.
- Диск - 2 д.
- Бириккен гайка - 1 д.
- Жүктөө табак - 1 д.
- Колбаса жасоочу саптама - 1 д.
- Кеббе жасоочу саптама - 1 д. (2 буюм)
- Колдонуучунун жетекчилиги - 1 д.

4. ИШТӨӨ ТАРТИБИ

ИШТӨӨГӨ ДАЯРДАНУУ

- Шайманды тармакка күйгүзүүдөн мурун, анын өчүрүлүп турганын текшерип.
- Этти майдалоодон мурун бардык сөөктөр жана ашыкча майлар алынгандыгын текшерип.

7. Баштын тармак түтүгү
8. Шнек
9. Бычак
10. Диск (чоң)
11. Диск (орто)
12. Бириктирүүчү гайкасы
13. Кеббе жасоочу саптама
14. Колбаса жасоочу саптама



- Азыктардын үстүн бөтөн буюмдар менен жана манжаларыңыз менен баспаңыз, шайман менен кошо келген түрткүчтү гана колдонуңуз.
- Эт тарткычтын корпусун сууга же башка суюктуктарга салбаңыз.
- Катuu же булалуу азыктарды (мисалы, имбирь же хрен сыяктуу) эт тарткычтын ичине майдалоого аракет кылбаңыз.
- Эгер азыктын кандайдыр бир катуу бөлүгү бургучту жана бычактын айлануусун токтотсо, анда шайманды токтоосуз өчүрүңүз жана «КАЙ-ТАРУУ» функциясын колдонуңуз.

ЧОГУЛУТУУ

- Кулпулоо баскычын басыңыз, башты соргуч түтүкчөсүнөн алыңыз жана эт тарткычтын корпусундагы кыймылдаткыч туташтыргычы менен бириктириңиз, баш корпусун жогору жагындагы жебе багытына ооп тургандыгын текшеріңиз. Андан кийин башты, ал бекем бекитилгенге чейин, саат жебесине каршы буруңуз.



- Бургучту баштын ичине узун огу менен алдыга коюп, кыймылдаткычтын сабы менен бириккенге чейин бир аз буруңуз.
- Бычакты бургучтун огуна кийгизиңиз, кескич жээктерин өзүңүзгө каратыңыз. Бычак туура орнотулбаса, эт майдаланбайт.
- Керектүү дискти бычактын алдына орнотуңуз, баштын корпусундагы чыгып турган жерлер менен дал келтириңиз.
- Диск түшүп калбашы үчүн, бир колуңузду манжалары менен аны кармап, экинчи колуңуз менен бириктирүүчү гайканы кийип, бекемдетиңиз. Гайканы кысып салуудан алыс болуңуз.
- Жүктөө табакты башына орнотуңуз жана аны иштөө абалына бекемдетиңиз.
- Шайманды туруктуу жерге орнотуңуз.
- Кыймылдаткыч блоктун астынан жана капталынан абанын эркин кыймылын тосуп салбаңыз. Корпустун түбүндө жана капталында жайгашкан желдетүүчү тешиктерди жаппаңыз.

5. ШАЙМАНГА КАМ КӨРҮҮ

- Бургучтун ичинде калып калган этти эт тарткычтан бир кесим нанды өткөрүп алып чыкса болот.
- Шайманды тазалоонун астында аны өчүрүңүз жана сайгычын электр тармактын розеткасынан сууруп салыңыз.
- Кулпулоо баскычын басыңыз жана башын чыгарыңыз. Түрткүч менен жүктөө табакты чечип салыңыз.
- Бириккен гайканы бурап салыңыз жана баштын корпусунан бардык бөлүктөрүн алып чыгыңыз. Баштын бөлүктөрүн идиш жуугуч машинкага салбаңыз!
- Эт менен байланышкан бардык бөлүктөрдү самындуу ысык сууда жууп салыңыз. Тазалоону эт тарткычты колдонуп бүткөндөн кийин дароо жасаңыз.
- Бөлүктөрүн таза муздак сууда жууп салыңыз жана аларды кургатып коюңуз.
- Бычак менен дисктерди бир аз өлчөмдөгү өсүмдүк май менен майлоо сунушталат.

6. ТЕХНИКАЛЫК МҮНӨЗДӨМӨЛӨР

- Ном. чыңалуу: 220-240 В -50/60 Гц
- Номиналдуу кубаттуулук: 300 Вт
- Максималдуу кубаттуулук: 2000 Вт
- Өндүрүмдүүлүк: 2 кг/мүнөт



7. ШАЙМАНДЫ УТИЛЬДЕШТИРӨӨ

Кутусу жана шайман өзү кайра иштетилүүчү материалдардан жасалган. Мүмкүн болушунча аларды кайра иштетилүүчү материалдар үчүн жасалган идишке таштаңыз.

8. КУБӨЛҮК ЖӨНҮНДӨ МААЛЫМАТ, КЕПИЛДИК МИЛДЕТТЕНМЕСИ

Бул өнүмдүн иштөө мөөнөтү акыркы колдонуучуга сатылган күндөн баштап 5 жыл түзөт, шайман ушул эксплуатациялык көрсөтмөлөргө жана колдонулуп жаткан техникалык стандарттарга ылайык так колдонулса. Шаймандын чыгарылган күнү катардагы номерде көрсөтүлөт (2 жана 3 белгиси – жылы, 4 жана 5 белгиси – өндүрүш айы). Шайманды тейлөө боюнча суроолор пайда болгондо же шайман бузулган учурда, ТМ CENTEK ыйгарым укуктуу тейлөө борборуна кайрылыңыз. Дарегин <https://centek.ru/servis> сайтынан тапсаңыз болот. Колдоо кызматы менен байланыш жол-дору: тел.: +7(988)24-00-178, VK: vk.com/centek_krd. 000 «Ларина-Сервис» башкы тейлөө борбору, Краснодар шаары. Телефон.: +7 (861) 991-05-42. **Продукциянын шайкештик сертификаты бар.**



9. ӨНДҮРҮҮЧҮ ЖАНА ИМПОРТТОЧУ ЖӨНҮНДӨ МААЛЫМАТ

Импорттоочу: ИП Асрумян К.Ш. **Дарек:** Россия, 350912, г. Краснодар, пгт. Пашковский, ул. Атамана Лысенко, 23. Тел.: +7

(861) 2-600-900.

УРМАТТУ КЕРЕКТӨӨЧҮ!

Бардык түзөмөктөрдүн кепилдик мөөнөтү акыркы керектөөчүгө сатылган күндөн баштап 12 ай. Ушул кепилдик купону менен өндүрүүчү бул шаймандын жарактуу экендигин ырастайт жана өндүрүүчү тарабынан келип чыккан бардык бузууларды акысыз жоюу милдетин алып жатат.

КЕПИЛДИК ТЕЙЛӨӨ ШАРТТАРЫ

1. Кепилдик каттоонун төмөнкү шарттарын эске алуу менен жарактуу:
 - баштапкы өндүрүүчүнүн кепилдик баракчасын туура жана так толтуруу, модельдин атын көрсөтүү, модельдин сериялык саны, сатылган күнү жазылса, ар бир кепилдик талонунда сатуучу фирманын штампы, сатуучу фирманын өкүлүнүн колу бар болсо.
2. Жогоруда көрсөтүлгөн документтер берилбеген учурда, же алардагы маалыматтар толук эмес, окулбай турган, карама каршы келген учурда, өндүрүүчү кепилдик кызматынан баш тартууга укуктуу.
3. Кепилдик төмөнкү иштөө шарттарын эске алуу менен жарактуу:
 - шаймандын колдонуу көрсөтмөсүнө ылайык так колдонуу;
 - эрежелерди жана коопсуздук талаптарын сактоо.
4. Кепилдик мезгил-мезгили менен техникалык тейлөө, тазалоо, орнотуу, шайманды ээсинин үйүндө жөндөө камтылбайт.
5. Кепилдикке кирбеген учурлар:
 - механикалык зыян;
 - шаймандын табигый эскириши;
 - иштөө шарттарын сактабоо же ээсинин туура эмес аракеттери;
 - туура эмес орнотуу, ташуу;
 - табигый кырсыктар (чагылган, өрт, сел ж.б.), ошондой эле сатуучуга жана өндүрүүчүгө тийешеси болбогон башка себептер;
 - шаймандын ичине бөтөн заттардын, суюктуктардын, курт-кумурскалардын кирип кетиши;
 - уруксатсыз адамдар тарабынан оңдоо же структуралык өзгөрүүлөр;
 - шайманды кесиптик максаттарда колдонуу (жүк ички керектөөнүн деңгээлинен ашат). Шайманды мамлекеттик техникалык стандарттарга ылайык болбогон телекоммуникация жана кабелдик тармактарга кошуу;
 - буюмдун төмөнкү аксессуарларын иштен чыгышы, эгерде аларды ал-

маштыруу долбоордо каралса жана буюмду демонтаждоо менен байланышпаса:

- а) узактан башкаруу пульттар, аккумулятордук кубаттагычтар, батарейкалар, тышкы кубат берүүчү жана кубаттагычтар;
 - б) сарпталуучу материалдар жана аксессуарлар (чехол кутусу, курлар, баштыктар, торлор, бычактар, колбалар, табактар, жээкчелер, решёткалар, вертелдер, шлангдар, түтүктөр, щёткалар, тиркемелер, чаң жыйноочулар, чыпкалар, жыт сиңиргичтер);
- батарейкалар менен иштеген шаймандар үчүн – жараксыз же түгөнгөн батарейкалар менен иштөө;
 - батарейка менен иштеген шаймандар үчүн – батарейкаларды кубаттоо эрежелеринин бузулушунан келип чыккан ар кандай зыян.
5. Берилген кепилдик өндүрүүчү тарабынан кошумча колдонулат жана керектөөчүнүн колдонуудагы мыйзамына ылайык укуктарын эч кандай чектебейт.
6. Өндүрүүчү ТМ CENTEK тин өндүрүшү адамдарга, үй жаныбарларына, керектүү мүлкүнө жана/же керектөөчүлөрдүн жана/же башка үчүнчү адамдардын этиятсыз аракеттерине (аракетсиздигине), форс-мажордук жагдайларга түздөн-түз же кыйыр түрдө келтирилген зыян үчүн жооп бербейт.
7. Тейлөө борборуна кайрылганда, буюм таза түрүндө гана берилет (шаймандын үстүндө тамактын калдыктары, чаң жана башка кир заттар болбошу керек).
- Өндүрүүчү шаймандын дизайнын жана мүнөздөмөлөрүн алдын ала эскертүүсүз өзгөртүү укугун өзүнө калтырат.**

O'ZBEK TILI

HURMATLI FOYDALANUVCHI!

Agar qurilma maqsadga muvofiq ishlatilmasa va ushbu qo'llanmada ko'rsatilgan qoidalar va shartlarga rioya qilmasa, shuningdek qurilmani malakasiz ta'mirlashga urinishlar bo'lsa, ishlab chiqaruvchi javobgar emas. Agar siz qurilmani foydalanish uchun boshqa shaxsga o'tkazmoqchi bo'lsangiz, iltimos, uni ushbu ko'rsatma bilan birga o'tkazing.

Elektr qo'sht qiymalagichi maishiy texnika hisoblanadi va sanoat maqsadlarida foydalanish uchun mo'ljallanmagan!

QURILMANING MAQSADI: Go'shtli qiyma tayyorlash va boshqa oziq-ovqatlarni maydalash uchun mo'ljallangan.

1. EHTIYOT CHORALARI

Hayot va sog'liq uchun xavfli vaziyatlarning, shuningdek, qurilmaning erta ishdan chiqishini oldini olishda quyidagi shartlarga qat'iy rioya qilish kerak:

1. Ishlatishdan oldin ushbu qo'llanmani diqqat bilan o'qing.
2. Ushbu qo'llanmani saqlang.
3. Qurilmada ko'rsatilgan quvvat manbai kuchlanishi elektr tarmog'idagi voltajga mos kelishiga ishonch hosil qiling.
4. Boshqa ishlab chiqaruvchilarning aksessuarlar va ehtiyot qismlaridan foydalanish taqiqlanadi. Bunday qismlardan foydalangan holda ishlab chiqaruvchining kafolati bekor qilinadi.
5. Qurilmani elektr shnuri, vilkasi va boshqa qismlari shikastlanganda ishlatish taqiqlanadi.
6. Agar elektr shnuri shikastlangan bo'lsa, uni almashtirishda xavfni oldini olish uchun ishlab chiqaruvchi yoki shunga o'xshash malakali xodimlar tomonidan amalga oshirilishi kerak.

7. Ishlatishdan oldin, oziq-ovqat bilan aloqa qiladigan asbob qismlarini yaxshilab tozalang.
8. Foydalanish tugagandan so'ng, qurilmani elektr rozetkasidan darhol ajratib oling.
9. Hech qachon go'sht qiymalagich ishlayotganida oddiy itargichdan boshqa barmoqlar va boshqa narsalar bilan bosh kirish trubkasiga mahsulotlarni tiqming.
10. Go'sht qiymalagichni bolalarning qo'li etmas joyda saqlang.
11. Ishlaydigan go'sht qiymalagichni qarovsiz qoldirmang.
12. Har qanday aksessuarlarni yechish va o'rnatishdan oldin qurilmani tarmoqdan uzing.
13. Qurilmaning harakatlanuvchi qismlarini uning biron bir qismini olishdan oldin to'liq to'xtashini kuting.
14. Go'sht qiymalagichning motor blokini suvga yoki boshqa suyuqliklarga botirmang, kran ostida yuvmang. Tozalash uchun faqat nam matodan foydalaning.
15. Go'sht qiymalagichda suyaklar, yong'oqlar va boshqa qattiq narsalarni maydalash taqiqlanadi.
16. Barmoqlaringizni go'sht qiymalagichning boshiga tiqish taqiqlanadi. Faqat o'z itargichidan foydalaning.
17. Qurilmani doimiy ravishda 10 daqiqadan ortiq ishlatmang.
18. Aksessuarlarga ularning xavfsiz ishlashi bo'yicha qo'llanma ilova qilinadi.
19. Baxtsiz hodisalarni oldini olish uchun asbobdan faqat maqsadga muvofiq foydalaning.
20. Qurilma jismoniy, hissiy yoki aqliy qobiliyatlari past bo'lgan yoki hayotiy tajribasi yoki bilimlari bo'lmagan shaxslar (shu jumladan bolalar) tomonidan agar ular xavfsizligi uchun mas'ul shaxs tomonidan

nazorat qilinmasa yoki ularga ko'rsatma berilmasa foydalanishga mo'ljallanmagan. Qurilma bilan o'yinlarni oldini olish uchun bolalar nazorat ostida bo'lishi kerak.

21. Go'sht qiymalagich tiqilganda «PEBEPC» (REVERSE) tugmasini bosing. «PEBEPC» funktsiyasi tufayli go'sht qiymalagichning boshi go'shtdan tozalanadi va siz qurilmani qayta ishga tushirishingiz mumkin.
22. Maxsus tashish shartlari: yo'q.

DIQQAT!

Ushbu qurilma termostat bilan jihozlangan, u qizib ketganda qurilmaning quvvatini avtomatik ravishda o'chiradi.

Qurilma to'satdan to'xtaganda:

- Elektr rozetkasidan vilkani sug'urib oling.
- Qurilmani yoqish/o'chirish tugmasi bilan o'chiring.
- Qurilmani 1 soat davomida sovuting.
- Vilkani rozetkaga tiqing.
- Qaytadan qurilmani qo'shing.

Agar termostat juda tez ishlasa, sotuvchiga yoki vakolatli xizmat ko'rsatish markaziga murojaat qiling.

Qurilmani tarmoqqa ulashda nazorat chiroq yonadi.

Tashish (transportirovka qilish), amalga oshirish uchun maxsus shartlar: yo'q.

2. QURILMA TAVSIFI

1. Tugma «BKЛ/ВЫКЛ» (QO'SHISH/O'CHIRISH)
2. Tugma «PEBEPC» (REVERSE)
3. Motor bloki
4. Fiksator tugmasi

- 5. Itargich
- 6. Yuklash lotogi
- 7. Bosh quvuri
- 8. Shnek
- 9. Pichoq
- 10. Disk (yirik)
- 11. Disk (o'rta)
- 12. Ushlagich vinti
- 13. Kebbe uchun nozul
- 14. Kolbasa uchun nozul

3. TO'PLAMI

- Elektr go'sht qiymalagich - 1 dona
- Boshi - 1 dona
- Shnek - 1 dona
- Asosiy omili - 1 dona
- Pichoq - 1 dona
- Standartli disk - 2 dona
- Ushlagich vinti - 1 dona
- Yuklash lotogi - 1 dona
- Kolbasa uchun nozul - 1 dona
- Kebbe uchun nozul - 1 dona (2 qismlari)
- Foydalanuvchi uchun qo'llanma - 1 ta.

4. ISH TARTIBI

ISHGA TAYYORLASH

- Qurilmani tarmoqqa ulashdan oldin uni o'chirib qo'ying.
- Go'shtni maydalashdan oldin barcha suyaklar va ortiqcha yog' olib tashlanganligiga ishonch hosil qiling.
- Mahsulotlarni begona narsalar yoki barmoqlar bilan bosmang, faqat qurilma bilan ta'minlangan itargichdan foydalaning.
- Go'sht maydalagichning tanasini suvga yoki boshqa suyuqliklarga tushirmang.
- Go'sht maydalagichda qattiq va tolali oziq-ovqatlarni (masalan, zanjabil yoki Horseradish) qayta ishlashga urinmang.
- Agar biron bir qattiq oziq-ovqat Parma va pichoqni aylantirishni to'xtatsa, darhol qurilmani o'chiring va teskari funksiyadan foydalaning.

QURILISHI

- Fiksator tugmasini bosing, boshni qabul qiluvchi trubkadan ushlang va uni quvurga kirgizing, bosh korpusning yuqori qismidagi o'q tomon yo'naltirilganligiga ishonch hosil qiling, keyin boshni soat sohasiga teskari, fiksatsiya ishonchli bo'lgunga qadar aylantiring.
- Shnekni boshga uzun o'q bilan oldinga qo'ying va dvigatel valiga ulanguncha bir oz burang.
- Pichoqni shnek o'qiga kesish qirralarini o'zingizga qaratgan holda kirgizing. Agar pichoq noto'g'ri o'rnatilgan bo'lsa, go'sht maydalanmaydi.
- Pichoqni oldida kerakli diskni bosh korpusidagi proektsiyalarga mos ravishda o'rnatang.
- Diskni bir qo'lning barmoqlari bilan ushlab turgan holda, ikkinchi qo'lingiz bilan ushlagich vintini kiygizing va burang. Vintni qattiq buramang.
- Yuklash lotogini boshga o'rnatang va uni ish holatiga mahkamlang.
- Qurilmani barqaror yuzaga joylashtiring.
- Motor blokining pastki va yon tomonlarida havo erkin harakatini yopmang. Korpusning pastki va yon tomonidagi ventilyatsion teshiklarni to'sib qo'yishga yo'l qo'ymang.



5. QURILMANI PARVARISH QILISH

Shnek ichida qolgan go'shtni olish uchun, go'sht qiymalagichda bir parcha non o'tksizib yuborish mumkin.

- Qurilmani tozalashdan oldin uni o'chiring va vilkani elektr rozetkasidan chiqarib oling.
- Fiksatorni bosing va boshni oling. Itargichni va yuklash lotogini olib tashlang.
- Ushlagich vintini oching va barcha qismlarni bosh korpusidan olib tashlang. Bosh qismlarini idish yuvish mashinasiga solmang!
- Go'sht bilan aloqa qilgan barcha qismlarni issiq sovunli suvda yuving. Go'sht qiymalagichdan foydalangandan so'ng uni darhol tozalang.
- Qismlarni toza sovuv suvda yuving va quriting.
- Pichoq va disklarni oz miqdorda o'simlik moyi bilan yog'lash tavsiya etiladi.



6. TEXNIK XUSUSIYATLARI

- Kuchlanish: 220-240 V -50/60 Hz
- Nominal quvvat: 300 Vt
- Maksimal quvvat: 2000 Vt
- Hajmi: 2 kg/min



7. QURILMANI UTILIZATSİYALASH

Xizmat muddati tugaganidan keyin qurilma oddiy maishiy axlatdan alohida tashlanishi mumkin. Uni qayta ishlash uchun elektron qurilmalar va elektr jihozlarini qabul qilish uchun maxsus joyga topshirish mumkin.

8. SERTIFIKATLASH HAQIDA MA'LUMOT, KAFOLAT MAJBURIYATLARI

Mahsulot «Iste'molchilar huquqlarini himoya qilish to'g'risida»gi qonunga muvofiq sertifikatlangan. Ushbu qurilma Rossiya Federasiyasida elektr jihozlariga qo'llaniladigan barcha rasmiy milliy xavfsizlik standartlariga javob beradi. Rossiya Federasiyasining «Iste'molchilar huquqlarini himoya qilish to'g'risida» Federal Qonunining 2-moddasi 5-bandiga muvofiq ishlab chiqaruvchi tomonidan tashkil etilgan ushbu mahsulot uchun xizmat muddati oxirgi foydalanuvchiga agar mahsulot ushbu operasion yo'riqnomaga qat'iy muvofiq ishlatilgan bo'lsa va amaldagi texnik standartlar sotilgan kundan boshlab 5 yilni tashkil etadi. Xizmat muddati tugagandan so'ng, qurilmaning keyingi ishlashi bo'yicha tavsiyalar uchun eng yaqin vakolatli xizmat ko'rsatish markaziga murojaat qiling. Mahsulot ishlab chiqarilgan sana seriya raqamida ko'rsatiladi (2 va 3 belgilari - yil, 4 va 5 belgilari ishlab chiqarilgan - oy). Agar sizda qurilmaga texnik xizmat ko'rsatish yoki uning nosozligi to'g'risida savollaringiz bo'lsa, TM CENTEK vakolatli xizmat ko'rsatish markaziga murojaat qiling. Markazning manzilini veb-saytda topish mumkin <https://centek.ru/servis>. Qo'llab-quvvatlash

xizmati bilan aloqa qilish usullari: tel: +7 (988) 24-00-178, VK: vk.com/centek_krd. «Larina-servis» MCHJ umumiy xizmat ko'rsatish markazi, Krasnodar. Tel.: +7 (861) 991-05-42.

Mahsulotlar muvofiqlik sertifikatiga ega.



9. ISHLAB CHIQUARUVCHI, IMPORTER HAQIDA MA'LUMOT

Import qiluvchi: YaTT Asrumyan K.Sh. **Manzil:** Rossiya, 350912, Krasnodar sh., Pashkovskiy shtq., Ataman Lisenko ko'chasi, 23. Tel.: +7 (861) 2-600-900.

HURMATLI FOYDALANUVCHII!

Barcha qurilmalar uchun kafolat muddati oxirgi iste'molchiga sotilgan kundan boshlab 12 oy. Ushbu kafolat kartasi bilan ishlab chiqaruvchi ushbu qurilmaning sog'lig'ini tasdiqlaydi va ishlab chiqaruvchining aybi bilan yuzaga kelgan barcha muammolarni bepul bartaraf etish majburiyatini oladi.

KAFOLAT XIZMATI SHARTLARI

1. Kafolat quyidagi ro'yxatga olish shartlariga muvofiq amal qiladi:
- ishlab chiqaruvchining asl kafolat talonini model nomi, uning seriya raqami, sotuv sanasi ko'rsatilgan holda to'g'ri va aniq to'ldirilsa, agar sotuvchi firma muhri va sotuvchi vakilining imzosi kafolat talonida, har bir olinadigan kuponda muhrlar, xaridorning imzosi bo'lsa. Ishlab chiqaruvchi yuqorida ko'rsatilgan hujjatlar taqdim etilmagan taqdirda yoki ulardagi ma'lumotlar to'liq bo'lmagan, tushunarsiz, ziddiyatli bo'lsa,

kafolat xizmatidan voz kechish huquqini o'zida saqlab qoladi.

2. Kafolat quyidagi shartlar asosida amal qiladi:

- asbobdan foydalanish ko'rsatmalariga qat'iy muvofiq foydalanish;
 - xavfsizlik qoidalari va talablariga rioya qilish.
3. Kafolat davriy parvarishlash, tozalash, o'rnatish, jihozni egasining uyida sozlashni o'z ichiga olmaydi.
4. Kafolat qo'llanilmaydigan holatlar:
- mexanik shikastlanish;
 - qurilmaning tabiiy eskirishi;
 - foydalanish shartlariga rioya qilmasklik yoki egasining noto'g'ri harakatlari;
 - noto'g'ri o'rnatish, tashish;
 - tabiiy ofatlar (chaqmoq, yong'in, suv toshqini va boshqalar), shuningdek sotuvchi va ishlab chiqaruvchidan mustaqil bo'lgan boshqa sabablar,
 - qurilmaga begona narsalar, suyuqliklar, hasharotlar kirishi;
 - ruxsatsiz shaxslar tomonidan tarkibiy o'zgarishlarni ta'mirlash yoki amalga oshirish;
 - asbobdan professional maqsadlarda foydalanish (yuk maishiy foydalanish darajasidan yuqori), asbobi davlat texnik standartlariga mos kelmaydigan telekommunikatsiya va kabel tarmoqlariga ulash;
 - agar ularni almashtirish dizayn bilan bog'liq bo'lsa va mahsulotni demontaj qilish bilan bog'liq bo'lmasa, quyidagi aksessuarlarning ishdan chiqishi:
a) masofadan boshqarish pultlari, akkumulyatorli batareyalar, quvvat oluvchi vositalar (batareykalar), tashqi quvvat manbalari va zaryadlovchi qurilmalar;
 - b) sarf materiallari va aksessuarlar (qadoqlash, qopqoq, kamar, sumka, to'r, pichoq, shisha, plitalar, ushlagichlar, panjara, shishalar, shlanglar, quvurlar, cho'tkalar, nozullar, chang yig'uvchilar, filtrlar, hidni yutuvchilar);

- batareya bilan ishlaydigan asboblarni uchun-yaroqsiz yoki quvvati bitgan batareyalar bilan ishlash;

- akkumulyator bilan ishlaydigan qurilmalar uchun-batareyalarni zaryadlash va zaryadlash qoidalarining buzilishi natijasida yuzaga kelgan har qanday zarar.

5. Ushbu kafolat ishlab chiqaruvchi tomonidan amaldagi qonun hujjatlarida belgilangan iste'molchining huquqlaridan tashqari taqdim etiladi va ularni hech qanday tarzda cheklamaydi.

6. Ishlab chiqaruvchi TM CENTEK mahsulotlarining odamlarga, uy hayvonlariga, iste'molchi va/yoki boshqa uchinchi shaxslarning mol-mulkiga bevosita yoki bilvosita etkazilgan zarar uchun javobgar emas, agar bu qoidalar va ish sharoitlariga rioya qilmagan bo'lsa, mahsulotni o'rnatish natijasida yuzaga kelgan bo'lsa; iste'molchining va/yoki boshqa uchinchi shaxslarning qasddan va/yoki ehtiyotsiz harakatlari (harakatsizligi) shaxslar fors-major holatlari.

7. Xizmat ko'rsatish markaziga murojaat qilganda, mahsulotni qabul qilish faqat sof shaklda taqdim etiladi (qurilmada oziq-ovqat, chang va boshqa ifloslantiruvchi moddalar qoldiqlari bo'lmasligi kerak).

Ishlab chiqaruvchi qurilmaning dizayni va xususiyatlarini oldindan ogohlantirmasdan o'zgartirish huquqini o'zida saqlab qoladi.

ГАРАНТИЙНИЙ ТАЛОН / КЕПИЛДИК ТАЛОНЫ /
WARRANTY CARD / КЕПИЛДИК КАРТАСЫ /
KAFOLAT KARTASI / ԵՐԱՇԽԵԹԱՅԻՆ ԿՏՈՆ

ВНИМАНИЕ! Пожалуйста, приобретите от продавца полностью заполнить гарантийный талон и отрывные талоны / НАЗАР! Сатушыдан кепилдик талоны мен үзбелі талондарды толық толтыруды талап етіңіз / ՈՒՇԱՐԴՈՒԹՅՈՒՆ! Վաճառողից պահանջեք ամբողջու-թյամբ լրացնել երաշխեքային կտրոնները / ATTENTION! Please require the seller to fill out the warranty card and tear-off coupons in full / ԽՅՈՒՆԸ ԲՐԱՄԱՅՆ: Տатуучудан кепилдик талоны жана жулунуп кеткен талондорду толугу менен толтуруп берүүсүн суранабыз / ԾԱՌՈՒՄ: Իkitimos, sotuvchidan kafolatti kartani va yirtilib ketgan kuponlarni to'liq to'ldirishni talab qiling

ИЗДЕЛИЕ / БҮЙЫМ / ԱՊՐԱՆՔ
PRODUCT / БИՅՈՄ / MAHSULOT

МОДЕЛЬ / МОДЕЛ / ՍՈՒՅԷԼ
MODEL / ՏՄՐ / MODEL

СЕРИЙНЫЙ НОМЕР / СЕРИЯЛЫҚ НӨМІРІ /
ՍԵՐԻԱԿԱՆ ՀԱՄԱՐԸ / SERIAL NUMBER /
СЕРИЯЛЫК НОМЕРИ / ISHLAB SHIQARISH RAQAMI

ДАТА ПРОДАЖИ / САТУ КҮНІ /
ՎԱՃԱՌՔԻ ԱՄՍԱԹԻՎԸ / DATE OF SALE /
САТУУ ДАТАСЫ / SOTISH SANASI

Данный отрывной купон заполняется представителем фирмы-продавца /
Бұл жыртылмалы купонды сатушы фирманың өкілі толтырады /
Այս կտրոնը լրացվում է վաճառող ֆիրմայի կողմից /
This tear-off coupon is filled in by a representative of the seller /

Бул айырма купонду сатуучу фирманын өкүлү толтурат /
Ushbu yirtiq kupon sotuvchining vakili bilan to'ldiriladi



ИЗДЕЛИЕ / БҮЙЫМ / ԱՊՐԱՆՔ
PRODUCT / БИՅՈՄ / MAHSULOT

МОДЕЛЬ / МОДЕЛ / ՍՈՒՅԷԼ
MODEL / ՏՄՐ / MODEL

СЕРИЙНЫЙ НОМЕР / СЕРИЯЛЫҚ НӨМІРІ / ՍԵՐԻԱԿԱՆ ՀԱՄԱՐԸ /
SERIAL NUMBER / СЕРИЯЛЫК НОМЕРИ / ISHLAB SHIQARISH RAQAMI

ДАТА ПРОДАЖИ / САТУ КҮНІ / ՎԱՃԱՌՔԻ ԱՄՍԱԹԻՎԸ /
DATE OF SALE / САТУУ ДАТАСЫ / SOTISH SANASI

ФИРМА-ПРОДАВЕЦ / САТУШЫ ФИРМА / ՖԻՐՄԱ-ՎԱՃԱՌՈՐ /
COMPANY-SELLER / САТУУЧУ ФИРМА / KOMPANIYA-SOTUVCHI

М. П.

ФИРМА-ПРОДАВЕЦ / САТУШЫ ФИРМА / ФАЙЛАС-ШАСАМАЛА /
COMPANY-SELLER / САТУУЧУ ФИРМА / КОМПАНИА-СОТЛУСЧИ

Юридический адрес фирмы-продавца / Сатушы фирманың заңды мекен-жайы /
Қабалаттау Үлдігерлерінің Ірмәсінің аты мен нөмірі /
The legal address of the seller's company / Сатуучу фирманын юридикалык дареги /
Sotuwshining yuridik manzili

ФИО И ТЕЛЕФОН ПОКУПАТЕЛЯ / САТЫП АЛУШЫНЫҢ АТЫ-ЖӨНІ ЖӘНЕ ТЕЛЕФОНЫ /
ҚАЛҒАН АСЫНДЫҒА ЕН ЗІТІНІСІ / BUYER'S FULL NAME AND PHONE NUMBER /
САТЫП АЛУУЧУНУ АТЫ-ЖӨНУ ЖАНА ТЕЛЕФОНУ / ХАЙДОРИНИҒ ИСМІ ҮА ТЕЛЕФОН

Данный отрывной купон заполняется представителем фирмы-продавца /
Бул жырттылмалы купонды сатушы фирманың өкілі толтырады /
Ушун үлгінің Ірмәсінің Е қабалаттау Фирмасын Ірмәсі /
This tear-off coupon is filled in by a representative of the seller /
Бул айырма купонду сатуучу фирманын өкүлү толтурат /
Ushbu ylitig kupon sotuwshining vakili bilan toldiriladi



ВИД РЕМОНТА / ЖӨНДЕУ ТҮРІ / ҚЕССАЛДЫҒАНЫ СЕССАС /
TYPE OF REPAIR / ОҢДОО ТҮРҮ / ТАМІРЛӘШ ТҮРІ

ДАТА ПОСТУПЛЕНИЯ / КЕЛІП ТҮСКЕН КҮНІ / СЫЛТЫСЫНДЫҒАНЫ АТЫ /
DATE OF RECEIPT / КЕЛІП ТҮСКӨН КҮНҮ / ҚАВУЛ ОЛДИНГАН САНА

ДАТА ВЫДАЧИ / БЕРІЛГЕН КҮНІ / АҚПАРАТЫ АТЫ /
DATE OF ISSUE / БЕРІЛГЕН КҮНҮ / СИДАРИЛГАН САНА