

irit®
www.irit.com.ru

Производитель: Шанхай АМП Имп&Эксп Ко., Лтд. (Китай) Shanghai AMP Imp&Exp Co., Ltd
Адрес: Room 603, Wisdom Cube, No. 18, Shunyi Road, Putuo District, Shanghai, China
Импортер: ООО «ЕвроИмпорт»(Россия), 121248, г.Москва, Кутузовский пр-кт, д.15

irit®

MANUAL INSTRUCTION ИНСТРУКЦИЯ ПО ЭКСПЛУАТАЦИИ



<p>Дата ремонта « » _____ 20 г.</p> <p>Содержание ремонта _____ _____ _____</p> <p>Подпись лица, производившего ремонт _____</p> <p>печать сервисного центра Прибор принял, претензий не имею _____/_____/_____</p>	<p>Дата ремонта « » _____ 20 г.</p> <p>Содержание ремонта _____ _____ _____</p> <p>Подпись лица, производившего ремонт _____</p> <p>печать сервисного центра Прибор принял, претензий не имею _____/_____/_____</p>
---	---

Electric air pot
Чайник-термос электрический

IR-1404

- **WARNING!**
Before commissioning this device please read the instruction manual carefully.
- **IMPORTANT SAFEGUARDS**
- Do not try to repair the appliance on your own. If any troubles are found, apply to the nearest service center for help.
- In order to protect children from the dangers of electrical appliances, never leave them unsupervised with the device.
- Do not insert appliance into the water or other liquids.
- Make sure that the water level does not exceed the maximum mark.
- Do not take hot water from the air pot with the lid open.
- Do not cover the vent hole with a cloth or other objects.
- Do not use the appliance with damaged power cord.
- Do not try to pour hot water from the air pot in the process of boiling or immediately after that.
- If the appliance is not used for a long time, unplug it.
- Don't touch hot surface of the kettle. Be careful with the hot steam.
- This appliance is not intended for use by person(including children) with reduced physical, sensory or mental capabilities, or lack of experience and knowledge, unless they have been given supervision or instruction concerning use of the appliance by a person responsible for their safety.

Using

Before the first use, fill the air pot with water and follow to the following instructions:



Filling the air pot with water



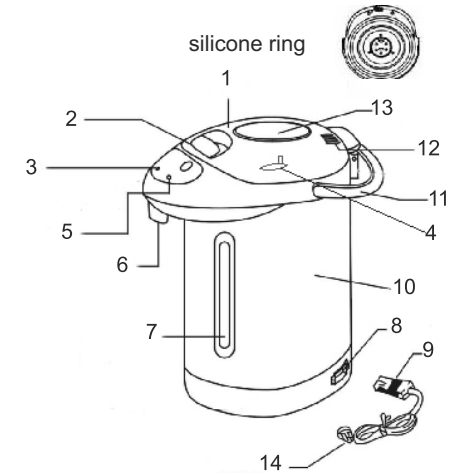
Connecting the Power Cord

Warning!

- Do not fill the water tank above the maximum level, otherwise hot water can pour out
- Be careful not to wet the bottom of the kettle.
- The lid of the appliance should be tightly closed.
- Do not plug an empty kettle.
- When you plug in the appliance, boiling indicator will light up.
- When water start boiling the appliance switches into maintaining the temperature.
- Do not open the lid when the water has not boiled.
- To pour water from the kettle and push the pressure pad (14).

Description

- 1.Pot lid
- 2.Lid lock
- 3.Boil indicator
- 4.Lock button pump
- 5.Keep warm indicator
- 6.Water dispenser
- 7.Water level gauge
- 8.Socket
- 9.Plug
- 10.Body
- 11.Handle
- 12.Steam vent
- 13.Pressure Pad
- 14.Power cord



Cleaning

- Always remove the plug from the mains supply before cleaning the appliance
- Appliance can be cleaned with soft wet cloth
- Do not use cleaning detergents, solvents or abrasive cleaners for cleaning. This way you can damage the surface of the air pot

Descaling

- Air pot should be descaled regular
- For clearing you should fill the air with the 2 tablespoons of vinegar (9%) and water. Leave solution for 12 hours
- Pour the solution
- Fill the air pot with water and boil it
- Pour boiled water for eliminating of scale and solution

The importer retains his right to make changes in appearance and completeness of the item without preliminary notification to the customer.

For household usage only.

RATED PARAMETERS

Voltage: 220-240V / 50 Hz
 Power: 750W
 Max capacity - 3,0 L
 Rated service life: 2 years



Внимание

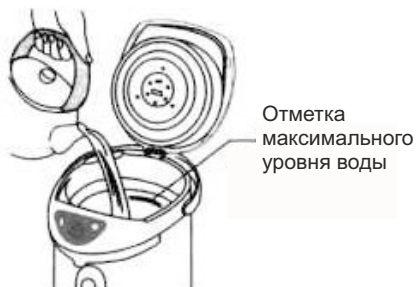
- Перед использованием прибора внимательно прочитайте инструкцию.

Меры безопасности

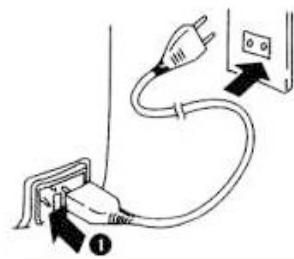
- Не пытайтесь самостоятельно починить прибор. Обращайтесь в сервисный центр.
- Храните прибор вне досягаемости от детей. Не позволяйте детям пользоваться прибором без присмотра взрослых.
- Не помещайте прибор в воду или другие жидкости.
- Следите, чтобы уровень воды в резервуаре не превышал максимальной отметки.
- Не набирайте из чайника горячую воду при открытой крышке.
- Не закрывайте вентиляционное отверстие тканью или другими предметами.
- Не используйте прибор с поврежденным кабелем питания.
- Не пытайтесь налить горячую воду из чайника-термоса в процессе закипания или сразу после него.
- Если прибор долгое время не используется, отключайте его от сети.
- Во избежание ожогов, следите за тем, чтобы пар из вентиляционного отверстия или из-под открытой крышки прибора не попал на кожу.
- Не позволяйте пользоваться прибором лицам с ограниченными физическими или умственными возможностями или людям с отсутствием опыта и знаний, если они не были проинструктированы об использовании прибора лицом, отвечающим за его безопасность.

Эксплуатация

- Перед первым использованием полностью наполните резервуар водой и затем следуйте нижеприведенным инструкциям.



Отметка
максимального
уровня воды



Подключение кабеля питания

Наполнение чайника-термоса водой

Внимание

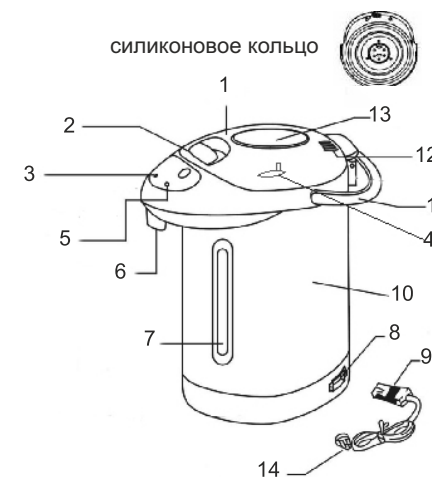
- Не наполняйте резервуар водой выше отметки максимального уровня воды, иначе горячая вода выльется из чайника.
- Следите за тем, чтобы не намочить дно чайника.
- Плотно закрывайте крышку.
- Не подключайте чайник с пустым резервуаром к сети.

Использование

- При подключении прибора к сети загорится индикатор режима кипячения.
- Когда вода закипит, прибор перейдет в режим поддержания температуры.
- Не открывайте крышку чайника если вода еще не закипела.
- Чтобы налить воде из чайника - нажмите на кнопку нагнетания давления (14)

Описание

1. Крышка
2. Кнопка «Открыть»
3. Индикатор режима кипячения
4. Кнопка блокировки помпы
5. Индикатор режима поддержания температуры
6. Носик
7. Индикатор уровня воды
8. Разъем для кабеля питания
9. Штекер
10. Корпус
11. Ручка
12. Вентиляционное отверстие
13. Помпа
14. Сетевой шнур



Чистка

- Перед тем как чистить чайник-термос убедитесь, что штепсельная розетка выключена из сети.
- Чайник можно чистить с помощью мягкой влажной тряпки.
- Не используйте для чистки чайника моющие средства, растворители, абразивные или аэрозольные очистители. Выше указанные чистящие средства могут повредить поверхность чайника-термоса.

Очистка от накипи

- Необходимо регулярно очищать накипь внутри чайника-термоса.
- Для очистки необходимо пользоваться специальными средствами.
- После очистки налейте воды до отметки MAX и вскипятите чайник-термос.
- Вылейте кипяченую воду для того, чтобы удалить всю оставшуюся накипь и раствор.
- Вымойте чайник чистой водой.

Прибор предназначен только для бытовых целей

Поставщик оставляет за собой право менять внешний вид и комплектность товара без уведомления покупателя

Прибор предназначен только для кипячения воды

ТЕХНИЧЕСКИЕ ХАРАКТЕРИСТИКИ:

Рабочее напряжение: 220-240В/50Гц

Потребляемая мощность: 750Вт

Максимальная емкость: 3,0л

СРОК СЛУЖБЫ ПРИБОРА: 2 ГОДА

Производство Китай



Гарантийный талон № _____



Наименование изделия _____

Номер модели _____

Серийный номер _____

Дата продажи « _____ » _____ 20 г.

М.П.
торгующей
организации

Условия гарантии:

Уважаемый покупатель! Вы приобрели изделие, произведенное под ТМ "IRIT". Данный талон дает Вам право на устранение дефектов изделия в авторизованных сервисных центрах в течении 12 месяцев со дня продажи. Все условия гарантии осуществляются в соответствии с действующим законодательством. Проследите, чтобы данный талон был правильно заполнен и имел печать торгующей организации.

В случае возникновения неисправностей техники в течение гарантийного срока, Вы можете обратиться в авторизованный сервисный центр, адреса и телефоны которых указаны на обороте гарантийного талона. Сервисный центр произведет ремонт или выпишет акт, в случае невозможности ремонта данного изделия. На основании этого акта Вы можете обратиться в торгующую организацию, в которой было приобретено изделие, для обмена.

После истечения гарантийного срока сервисные центры, указанные в гарантийном талоне, всегда готовы предложить Вас свои услуги по ремонту бытовой техники "IRIT".

Гарантия не включает в себя периодическое обслуживание, установку, настройку и чистку изделия, порядок которых изложен в Инструкции по эксплуатации.

Гарантийное обслуживание не производится при:

- несоблюдении правил эксплуатации изделия, установленных Инструкции по эксплуатации;
- утрате гарантийного талона;
- ремонте неуполномоченными на это лицами, а также при других, непредусмотренных инструкцией вмешательствах;
- механических повреждениях, возникших по вине потребителя;
- использовании изделия в целях, для которого оно не предназначено;
- внесение изменений и/или исправлений в текст данного талона.

С внешними данными и комплектацией товара ознакомлен: _____ (подпись)

Сохраняйте гарантийный талон и чек контрольно-кассовой машины на изделие. Без предъявления данного талона, его неправильном заполнении и/или отсутствии печатей торгующей организации на талоне и корешках, претензии к качеству не принимаются.

Региональные центры сервисного обслуживания



Россия

Санкт-Петербург

ул. Бабушкина, д. 29, тел.: 8 950 020 79 31

Дзержинск

ООО «Авторизованный Сертифицированный Сервисный Центр «Радуга»

ул. Чапаева, д. 69/2, тел.: 8 930 801 06 06, (8313) 28-13-85

Центральная приемная: 8-830-800-99-22, (8313) 21-86-30

www.raduga-servicedzr.ru

Екатеринбург

ИП «Лебедев А.А.», ул. Амундсена, д. 64, тел. (343) 240-26-60

СЦ «Мастер-Сервис», ул. Д.Зверева, д.31 литер А, оф.2, тел.: (343) 385-12-89

Иркутск

ИП Чураев Э.В., ул. Литвинова, д. 20, стр.10, оф. 4/4, тел.(3952) 20-90-06

Йошкар-Ола

ИП Бешкарева С.В., ул. Советская, д. 173, тел.: (8362) 457-368, 417-743

Казань

ООО Элнет Казань

ул. Восстания д.100 корп. 45, тел.:(843) 240-64-94

Кемерово

ООО «Сервисный центр МастерЪ»

ул. В.Волошиной, 4, тел.: (8-384-2)38-19-43,38-19-91

ИП Кукченко В.В., пр. Ленина, 21а, оф. 213, тел.: 8 960 900 09 28

Кинешма (Ивановская область)

ООО «Ирина», ул. Фрунзе, д.1, тел.: 8(49331) 56-985

Киров

ООО «Экран-Сервис», ул. Некрасова, д.42, тел.: (8332)577810, 547077

Краснодар

«Феникс» (ИП Кутелова С.В.),

ул. Героев-разведчиков, д.40, оф. 28.

Режим работы: вт. - пт. с 10 до 19, сб. с 10 до 16,

выходные - воскресенье, Понедельник, тел.: 8 900 26 23 700

ИП Бабаков А.А., БАТ-СЕРВИС

ул. Белозерная 1/1, тел. 8 918 102 00 10, 8 961 501 92 22

Красноярск

ИП Высоцкий В.А., ул. Спандаряна, 7, скл. 9, тел. (391) 2935-433

Черкесск

АСЦ "Юг-Сервис", пр.Ленина, 340 В, тел.: (8782) 273060

Ленинск-Кузнецкий

ИП Нешев Г.К., пр. Кирова, 165, тел.: 8-950-274-59-23

Москва, м Новые Черемушки

ООО «МИГ 108» ул. Гарибальди, д. 15, корп. 2

Время работы: 09:00 - 20:00 пн-пт суббота 11:00-16:00

Тел.: 8 (499) 133-29-63, 8 915 00 99 108

www.mig108.ru

info@mig108.ru

Новосибирск

630088 Новосибирск ул. Северный проезд 7

ООО «РЦБО» (Региональный центр бытового обслуживания)

Тел.: (383) 230-31-35, 230-31-36

Омск

«Мастерская Космос», пр. Космический, 97а, корп.4, тел.: (3812) 57-04-57

Оренбург

ИП Ломакина Ю.Н., ул. Новая д. 4, лит. Г, тел.: (3532) 437-437

Орск

ИП Бердников В.В., ул. Батумская, 25, тел.: (3537) 372-383

Пермь

СЦ «СК-сервис», ул. Деревообделочная, д. 3, корп. Б, тел. (342) 221-40-99

Петрозаводск

СЦ "Электрон", ул. Ленинградская, д. 20, тел. 8(8142)595-015

Ростов-на-Дону

Мастерская №8, пр. Ворошиловский 75/124, тел.: 8 (863) 221-04-33

asc@master-8.ru

Самара

ИП Дементьев А.Н., ул. Енисейская, д. 52, оф. 8, тел.: (846) 931-85-46

Советская Гавань

ООО «Сервисный центр по ремонту бытовой техники»

ул. Киевская, д. 27, офис 26, тел.: (42138) 44-666

Тюмень

ООО «Пульсар», ул. Республики д.169/5, тел.: (3452)201-905, 208-265,

280-856, 280-869, 759-508

ООО «Неон», ул. Моторостроителей, д. 14/1, тел.: (3452) 428890, 614601

Ульяновск

АСЦ «Техно-Сервис», пр. Гая, д. 41а, тел.: 8 (8422) 47-72-72, 72-71-05

Чебоксары

ООО «ВТИ-Сервис», пр. И.Яковлева, 4/2, тел.: (8352) 637-324

Челябинск

ООО ТТЦ «Гарант-Сервис», ул. Кожзавода, д.4 оф.3, тел. (351) 791-74-62

Казахстан

Павлодар

Сервис центр «Elektra», ул. Чокина 38/1 (3 этаж).

Тел.: 8 (7182) 34-32-02. E-mail: elektra_sc_pv@mail.ru

Республика Беларусь

Могилев

ОДО «Белоптторг», пр. Мира, д. 10, тел.: (375) 222-723-099

Минск

ЧУП «Сервис Точка Бай», 220072, ул. П Бровки, д. 17, оф. 101,

тел.: (375-17) 284-02-03, 284-03-35

В связи с расширением сети сервисных центров, адреса организаций, осуществляющих гарантийное обслуживание, уточняйте у продавца или в сети Интернет: www.irit.com.ru

По вопросам претензий к работе сервисных центров просьба обращаться по адресу: 195213, г. Санкт-Петербург, а/я 42, ООО "ЕвроИмпорт". Тел. (812) 449-04-39, e-mail: service@rtp.sp.ru, service2@rtp.sp.ru

КОРЕШОК К ТАЛОНУ № _____

Модель: _____

Дата продажи

« _____ » _____ 20 г.

Наименование _____

Модель _____

Сер. номер _____

Ф.И.О. клиента _____

Телефон _____

Адрес _____



М.П.
торгующей
организации

подпись продавца

КОРЕШОК К ТАЛОНУ № _____

Модель: _____

Дата продажи

« _____ » _____ 20 г.

Наименование _____

Модель _____

Сер. номер _____

Ф.И.О. клиента _____

Телефон _____

Адрес _____



М.П.
торгующей
организации

подпись продавца