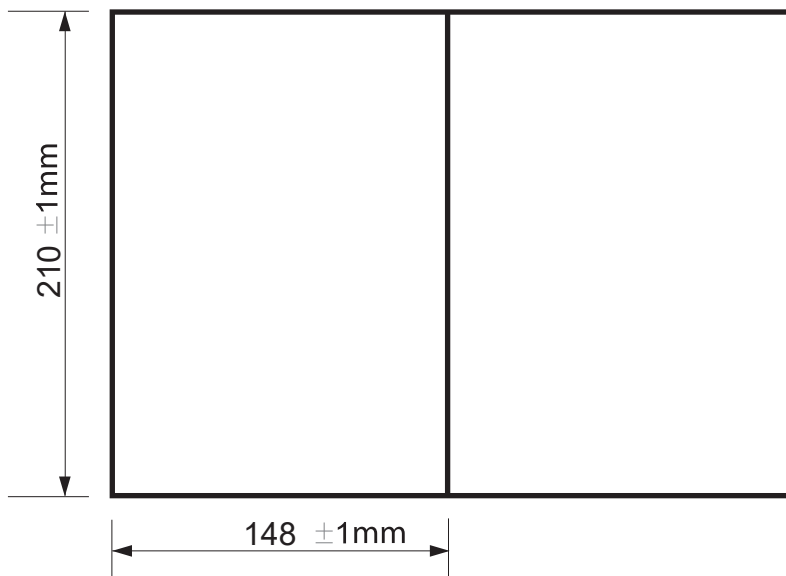


Model	Grand K CIS		
Language	Russia, Kazakh, Ukraina		
Page	76	Color(cover/body)	1/1
Material	80g	Size(W*H)	148x210 mm
Date	02.Dec.2021	Designer	N.T.Kieu
PartNo	MFL67847148	Description	Owners Manual

### ChageRecord

No.	Change content	ECO No.	Date	Designer	Confirm
①					
②					
③					
④					
⑤					
⑥					
⑦					
⑧					
⑨					





# РУКОВОДСТВО ПОЛЬЗОВАТЕЛЯ

# ПЫЛЕСОС

---



Перед установкой машины внимательно ознакомьтесь с настоящим руководством. Это необходимо для правильной и безопасной установки техники. После установки храните инструкцию рядом с техникой для обращения к документации по мере необходимости.

**РУССКИЙ**

VC53\*\*\*\*\*



MFL67847148  
Rev.00\_120221



[www.lg.com](http://www.lg.com)

Copyright © 2021 LG Electronics Inc. Все права защищены.

# СОДЕРЖАНИЕ

В данном руководстве могут встречаться изображения или материалы, не относящиеся к купленной вами модели.  
Производитель может вносить изменения в содержание руководства.

## ТЕХНИКА БЕЗОПАСНОСТИ

ПЕРЕД ИСПОЛЬЗОВАНИЕМ ПРОЧИТИТЕ ВСЕ ИНСТРУКЦИИ .....	3
ОСТОРОЖНО! .....	3
ВНИМАНИЕ! .....	7

## УСТАНОВКА

Обзор изделия .....	9
---------------------	---

## ЭКСПЛУАТАЦИЯ

Использование различных насадок .....	11
---------------------------------------	----

## ТЕХНИЧЕСКОЕ ОБСЛУЖИВАНИЕ

Очистка и техническое обслуживание .....	15
--	----

## ПОИСК И УСТРАНЕНИЕ НЕИСПРАВНОСТЕЙ

Перед обращением в сервисный центр .....	21
--	----

## ТЕХНИКА БЕЗОПАСНОСТИ

### ПЕРЕД ИСПОЛЬЗОВАНИЕМ ПРОЧИТЕ ВСЕ ИНСТРУКЦИИ

Следующие рекомендации по технике безопасности призваны предотвратить непредвиденные риски и ущерб, вызванные небезопасной, либо неверной эксплуатацией техники.

Рекомендации делятся на две категории: **ОСТОРОЖНО!** и **ВНИМАНИЕ!** (см. ниже).

#### Сообщения по технике безопасности



Этим символом помечены действия, связанные с повышенной опасностью. Внимательно прочтите соответствующий текст и следуйте инструкциям, чтобы избежать риска.



#### **ОСТОРОЖНО!**

Означает, что несоблюдение инструкций может привести к серьезной травме или смерти.



#### **ВНИМАНИЕ!**

Означает, что несоблюдение инструкций может привести к легкой травме или к поломке изделия.

### ОСТОРОЖНО!

#### **ОСТОРОЖНО!**

Чтобы снизить опасность пожара, удара током или получения травм при использовании изделия, необходимо принять следующие основные меры предосторожности.

#### Техническая безопасность

- Изделие не предназначено для использования лицами (включая детей) со сниженными физическими или умственными



## 4 ТЕХНИКА БЕЗОПАСНОСТИ

---

способностями, болезнями органов чувств, недостаточным опытом и знаниями. Указанные категории должны использовать изделие после обучения и под присмотром лица, ответственного за их безопасность.

- Следите, чтобы дети не играли с устройством.
- Следите за детьми и животными при эксплуатации изделия.
- Вакуумный шланг содержит электрические соединения.
  - Не используйте его для всасывания воды.
  - Не погружайте его в воду в процессе очистки.
  - Регулярно проверяйте шланг и при обнаружении повреждений немедленно прекратите его эксплуатацию.
  - Запрещается обрезать или модифицировать шланг.

### Установка

- Ни в коем случае не пытайтесь использовать поврежденный, неисправный, частично разобранный пылесос либо пылесос с отсутствующими или сломанными деталями, включая поврежденный кабель питания или вилку.
- Не устанавливайте и не храните пылесос в следующих областях:
  - где на него могут воздействовать погодные условия, такие как дождь, ветер, высокая влажность или солнечные лучи;
  - около нагревательных приборов или источников открытого пламени;
  - около горючих веществ (эфира, бензина, спирта, химикатов, взрывоопасных спреев, инсектицидов, освежителей воздуха или косметических веществ), промышленных масел или металлической пыли.
- Устройство оснащено кабелем питания с двойной изоляцией без контакта заземления. Кабель питания необходимо вставлять в розетку, которая установлена и заземлена в соответствии со всеми местными кодексами и предписаниями.
- Вилка питания должна быть полностью вставлена в розетку.

- Перед включением устройства в розетку убедитесь, что рычаги управления находятся в положении **ВЫКЛ.**
- Не подключайте прибор через многоместную розетку, удлинитель или адаптер.
- Не изменяйте конструкцию вилки электропитания, поставляемой вместе с данным прибором. Если она не подходит к розетке, вызовите квалифицированного электрика для установки нужной розетки.
- При установке или перемещении пылесоса соблюдайте осторожность, чтобы не пережать, не сдавить или не повредить кабель питания или вилку.

## Эксплуатация

- Используйте пылесос только в соответствии с настоящим руководством. Используйте только рекомендованные производителем приспособления.
- Пылесос предназначен исключительно для бытового применения и не предназначен для использования в таких сферах, как:
  - уборка нежилых, коммерческих или промышленных помещений;
  - уборка за пределами помещений, уборка гаражей или мокрых поверхностей.
- Не прикасайтесь к кабелю питания, вилке или рычагам управления пылесосом мокрыми руками.
- Никогда не отсоединяйте устройство от розетки, потянув за кабель питания. Плотно возьмитесь за вилку и вытащите ее из розетки. Следите, чтобы пальцы не касались контактов вилки.
- Не перегибайте кабель питания слишком сильно и не помещайте на него тяжелые предметы.
- Старайтесь не повреждать, не перекручивать, не зажимать и не нагревать кабель питания, не вносить в него изменения и не сгибать его слишком сильно.

## 6 ТЕХНИКА БЕЗОПАСНОСТИ

---

- В процессе эксплуатации следите за обстановкой во избежание столкновения с хрупкими предметами. Уберите кабели питания других устройств из очищаемой области.
- Если устройство залило водой, отсоедините вилку электропитания и свяжитесь с центром поддержки клиентов компании LG Electronics.
- Не используйте пылесос на таких поверхностях, как столы или лестницы, с которых он может упасть.
- Разбирать, ремонтировать прибор или вносить в него изменения разрешено только квалифицированным техникам или обслуживающему персоналу LG Electronics.
- Не используйте пылесос для сбора жидкостей (воды, напитков и т. д.), веществ с сильным запахом (конфет, шоколада, экскрементов домашних животных и т. д.), металлических предметов (лезвий, булавок и т. д.), горючих веществ, поверхностно-активных веществ или осколков стекла.
- Не используйте для сбора лезвий, канцелярских кнопок, опилок, острых предметов, горячего или холодного пепла.
- Не приближайте одежду, волосы, пальцы или другие части тела к отверстиям или подвижным частям пылесоса.
- Не эксплуатируйте пылесос при заблокированном всасывающем или выходном отверстии.
- Не используйте пылесос в замкнутом пространстве, где присутствуют испарения растворителя для краски, веществ для защиты от моли, воспламеняемая пыль или другие взрывоопасные или токсичные материалы.
- Пылесос нельзя опирать на стену, стул или стол.
- В случае утечки газа (изобутана, пропана, природного газа и т. д.) в доме не прикасайтесь к пылесосу или вилке, немедленно откройте двери или окна для проветривания помещения.
- В случае обнаружения аномального шума, запаха или дыма в устройстве немедленно отключите его от сети и свяжитесь с центром информационной поддержки LG Electronics.
- Не используйте пылесос без пылесборника и фильтров.

- Перед отключением от розетки переведите все рычаги управления в положение выключения.
- При перемещении пылесоса не используйте ручку контейнера для сбора пыли. Беритесь за ручки для переноса.

## Техническое обслуживание

- Перед очисткой и техническим обслуживанием пылесоса всегда отсоединяйте кабель питания от электросети.
- Не допускайте контакта насадки, шланга и корпуса прибора с водой, моющими средствами, лаками или освежителями воздуха.
- Не распыляйте на пылесос воспламеняющиеся вещества (бензин, растворитель или ацетон) или поверхностно-активные вещества (чистящие средства или туалетное мыло) в процессе очистки.

## Утилизация

- Упаковочные материалы необходимо хранить вне досягаемости детей. Они могут представлять для детей опасность удушья.

## ВНИМАНИЕ!

### ВНИМАНИЕ!

Чтобы при использовании прибора снизить опасность получения травмы, возникновения неисправности или повреждения изделия или имущества, необходимо соблюдать основные меры предосторожности, в том числе перечисленные ниже.

## Эксплуатация

- В пылесосе имеется встроенное предохранительное устройство, предотвращающее повреждение вследствие перегрева. При перегреве прибора после или в процессе продолжительного использования он может автоматически отключиться. В этом случае, прежде чем снова включить прибор, его необходимо

## 8 ТЕХНИКА БЕЗОПАСНОСТИ

---

оставить в прохладном хорошо проветриваемом помещении примерно на час.

- Не роняйте пылесос и не подвергайте его физическим воздействиям.
- Не устанавливайте влажные или мокрые фильтры.
- Сухой тканью сотрите с кабеля питания и с вилки воду или грязь.
- Не очищайте одно и то же место повторно в течение продолжительного периода времени, так как это может привести к повреждению ковра или поверхности пола.
- Не сушите фильтр в духовке, микроволновой печи, сушильной машине или у открытого пламени.

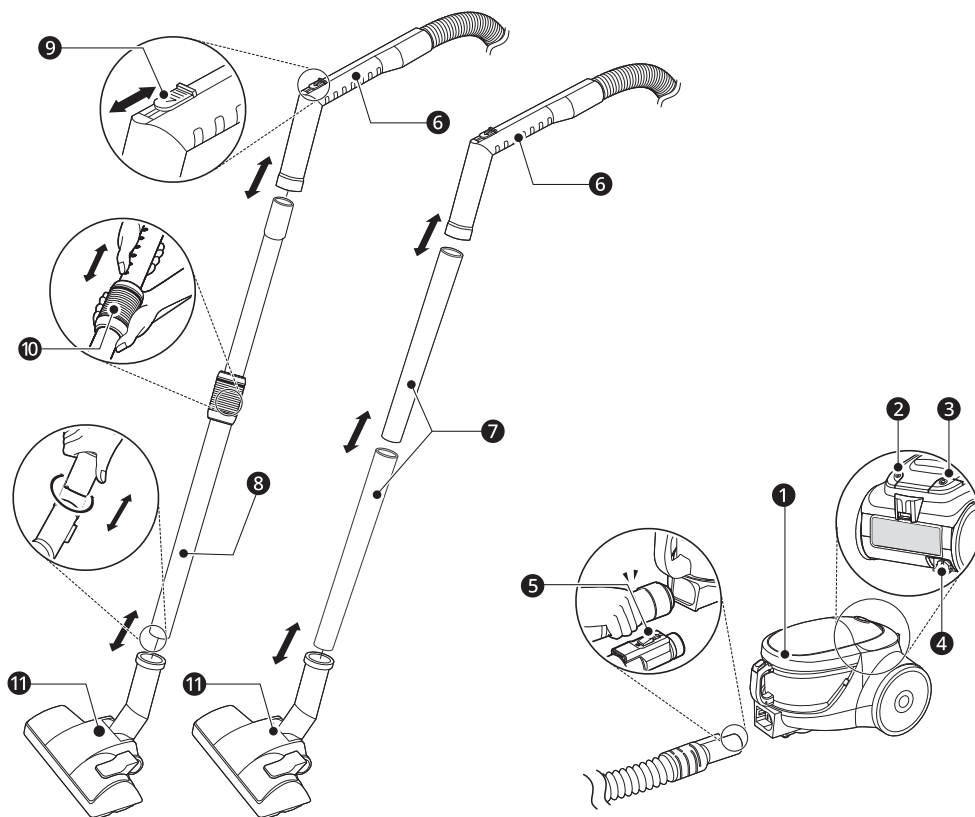
# УСТАНОВКА

## Обзор изделия

### Сборка пылесоса

#### Модель с клапаном впуска воздуха в рукоятке

РУССКИЙ



Компоненты		Компоненты		Компоненты	
1	Корпус прибора	5	Кнопка разблокировки	9	Клапан впуска воздуха
2	Кнопка ВКЛ./ВЫКЛ.	6	Рукоятка шланга	10	Пружинный фиксатор
3	Кнопка автоматического сматывания кабеля	7	Металлическая составная трубка	11	Насадка для ковров и пола
4	Кабель питания	8	Телескопическая трубка		

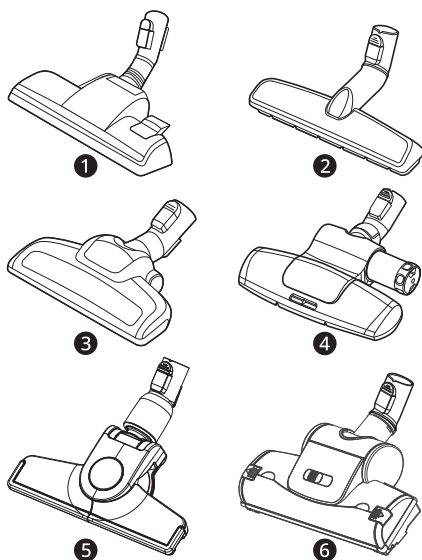
## 10 УСТАНОВКА

### ПРИМЕЧАНИЕ

- Компоненты и аксессуары, изображенные в данном руководстве, могут отличаться от реальных компонентов и аксессуаров, которые производитель может изменять без предварительного уведомления в целях улучшения изделия.

### Аксессуары

#### Насадки



- Насадка для ковров и пола
- Насадка с электроприводом для пола<sup>\*1</sup>
- Насадка для шерсти животных<sup>\*1</sup>
- Насадка для взбивания постельного белья<sup>\*1</sup>
- Угловая насадка для пола<sup>\*1</sup>
- Турбо насадка<sup>\*1</sup>

#### Дополнительные насадки и щетки



- Щелевая насадка
- Насадка для обивки<sup>\*1</sup>
- Щетка<sup>\*1</sup>

<sup>\*1</sup> Данный аксессуар доступен только для некоторых моделей.

### Технические характеристики

Модель	VC53*****
Источник питания	220-230 В~, 50 Гц
Потребляемая мощность	1400 Вт (не более 1600 Вт)

# ЭКСПЛУАТАЦИЯ

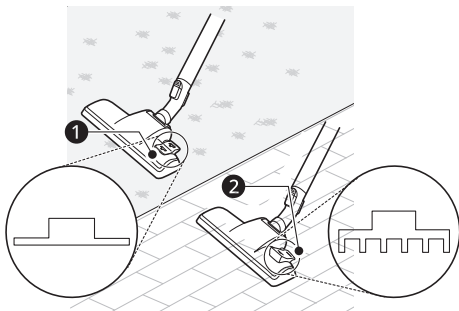
## Использование различных насадок

### Вакуумная очистка различных покрытий

Подсоединяйте насадки к шлангу или телескопической трубке.

#### Насадка для ковров и пола

Используйте эту насадку для вакуумной очистки ковров, половиков или твердых напольных покрытий.



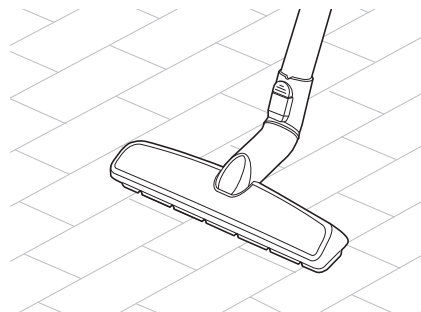
- 1 Режим ковров или половиков
- 2 Режим твердых напольных покрытий

### ⚠ ВНИМАНИЕ!

- Не используйте эту насадку на игровых ковриках из ПВХ. В противном случае на пылесосе может скапливаться статическое электричество.

#### Насадка с электроприводом для пола

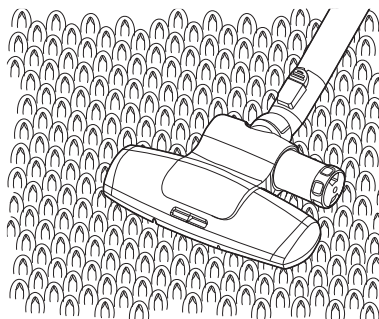
Используйте эту насадку для очистки твердых напольных покрытий (паркета, плитки, керамики и т. д.).



#### Насадка для взбивания постельного белья

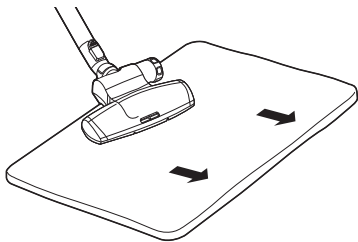
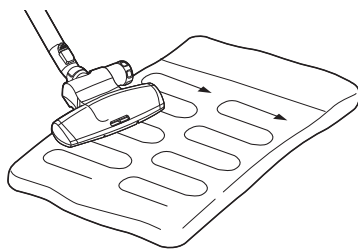
Используйте эту насадку для более эффективной чистки простыней и других постельных принадлежностей. Она удаляет пыль из постельных принадлежностей с помощью мощного всасывания и выбивающих движений.

- Чтобы избежать засасывания тонких тканей в прибор следует понижать мощность всасывания при чистке таких принадлежностей, как, к примеру, пододеяльники.



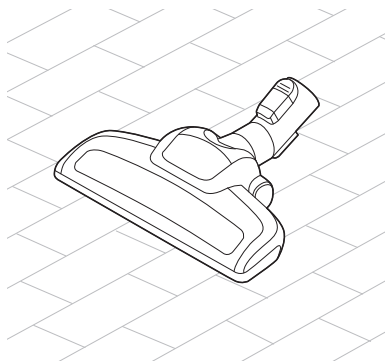


## 12 ЭКСПЛУАТАЦИЯ

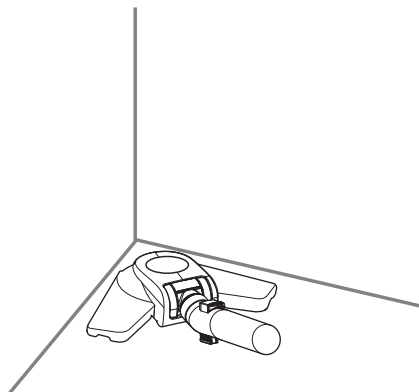


### Насадка для шерсти животных

Используйте эту насадку для очистки мягких поверхностей и удаления шерсти домашних животных.

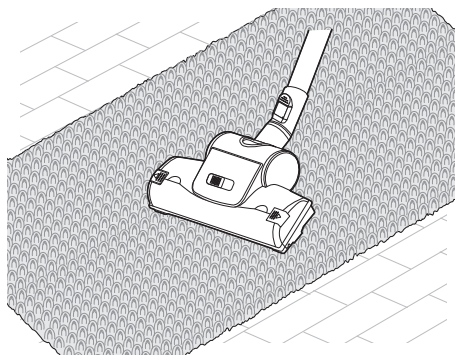


образную форму, а потому подходит для уборки в углах.



### Турбо насадка

Используйте эту насадку для уборки ковровых покрытий или половиков.



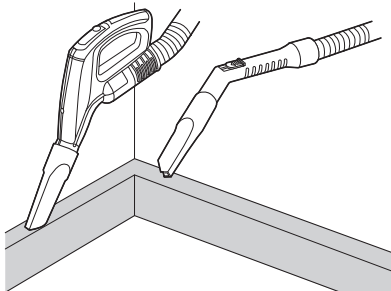
### Угловая насадка для пола

Используйте эту насадку для очистки твердых напольных покрытий или углов. При направлении насадки в угол она принимает V-

## Использование набора аксессуаров

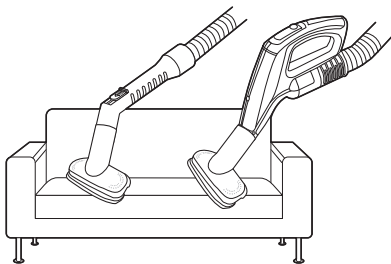
### Щелевая насадка

Данная насадка используется для удаления пыли из углов или ограниченных пространств.



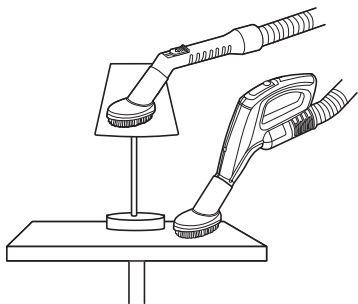
### Насадка для обивки

Данная насадка используется для удаления пыли и посторонних предметов с матрасов, тонких тканей и обивки.



### Щетка

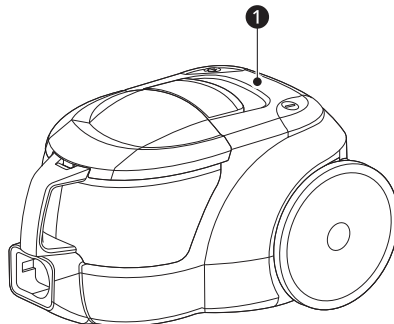
Насадка используется для очистки чувствительных поверхностей, таких как рамы или мебель.



## Перенос или парковка пылесоса

### Перенос пылесоса

При уборке порогов перенос пылесоса осуществляется за специальную рукоятку ❶.

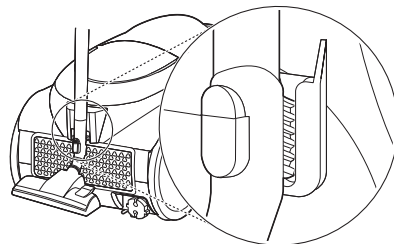


### Парковка пылесоса

#### Для прекращения уборки на короткое время

Используйте систему помощи при парковке, расположенную позади пылесоса, чтобы прекратить уборку на короткое время.

- 1 Выключите пылесос.
- 2 Вставьте фиксатор насадки в выемку на задней стороне пылесоса.



#### Для хранения или транспортировки пылесоса

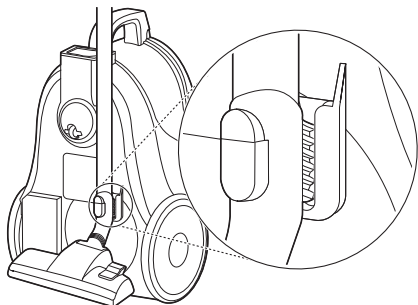
Используйте систему помощи при хранении, расположенную снизу пылесоса.

- 1 Выключите пылесос.
- 2 Поставьте пылесос вертикально.

## 14 ЭКСПЛУАТАЦИЯ

---

- 3 Вставьте фиксатор насадки в паз на нижней стороне пылесоса.



## ТЕХНИЧЕСКОЕ ОБСЛУЖИВАНИЕ

### ⚠ ОСТОРОЖНО!

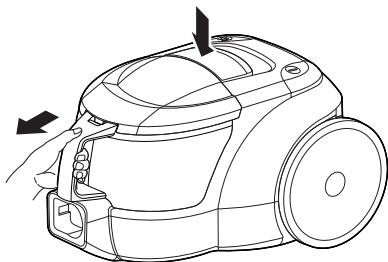
- Отключите устройство от сети перед очисткой во избежание удара электрическим током. Несоблюдение этого предупреждения может привести к получению серьезных травм, удару электрическим током или летальному исходу.

## Очистка и техническое обслуживание

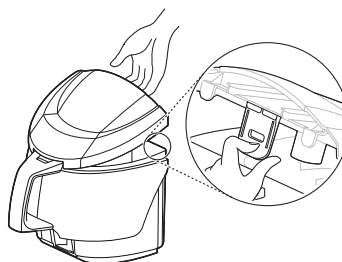
### Очистка пылесборника и фильтра предварительной очистки

#### Очистка пылесборника

- Нажмите кнопку разблокировки, чтобы открыть крышку корпуса прибора. Удалите пылесборник.



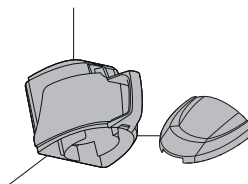
- Снимите крышку с пылесборника.



- Опустошите пылесборник в контейнер для мусора и сполосните пылесборник и крышку холодной проточной водой.



- Полностью высушите пылесборник и крышку в хорошо проветриваемом помещении вне досягаемости прямых солнечных лучей перед повторной сборкой.

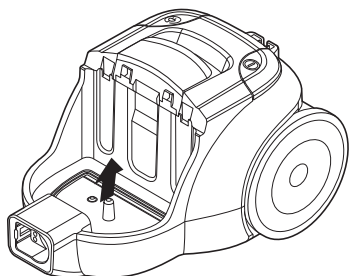


### Очистка фильтра предварительной очистки

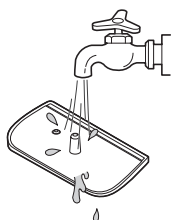
Очищайте бак воздуховода и фильтры под холодной проточной водой минимум один раз в месяц для поддержания рабочих характеристик прибора.

## 16 ТЕХНИЧЕСКОЕ ОБСЛУЖИВАНИЕ

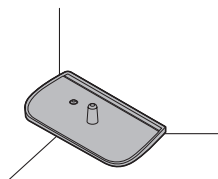
- 1 Откройте крышку корпуса прибора, удалите пылесборник и вытащите фильтр предварительной очистки.



- 2 Очистите фильтр предварительной очистки под холодной проточной водой.

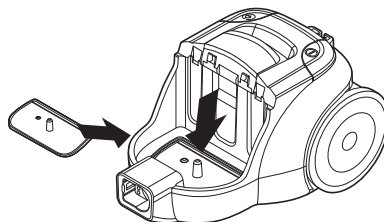


- 3 Полностью высушите фильтр предварительной очистки в хорошо проветриваемом помещении вне досягаемости прямых солнечных лучей перед повторной сборкой.

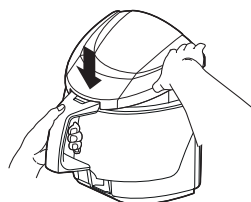


### Сборка фильтра предварительной очистки и пылесборника

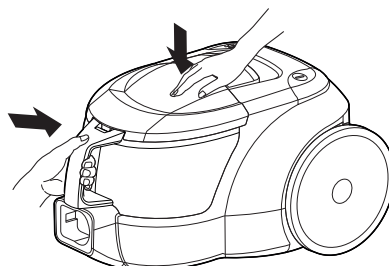
- 1 Вставьте фильтр в корпус прибора.



- 2 Закройте крышку пылесборника.



- 3 Совместите выступы на пылесборнике с пазами на корпусе прибора и вставьте пылесборник до щелчка. Нажмите на передний конец крышки до щелчка.



### ⚠ ВНИМАНИЕ!

- Чтобы избежать возникновения запаха, перед обратной установкой фильтры

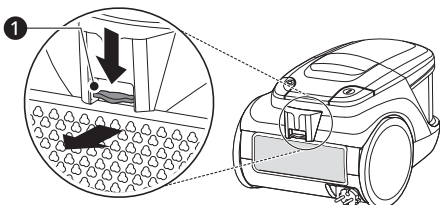
необходимо полностью высушить в хорошо проветриваемом помещении вне досягаемости прямых солнечных лучей в течение минимум 24 часов.

- Во избежание повреждения пылесоса не очищайте компоненты с помощью жидкого хлорсодержащего отбеливателя или кислородсодержащего моющего средства.

## Очистка выходного фильтра

Очистку выходного фильтра (многоуровневого фильтра HEPA) необходимо выполнять минимум раз в год.

- 1 Откройте крышку выходного фильтра, нажав кнопку разблокировки ❶.



- 2 Очистите выходной фильтр путем сметания с него пыли.



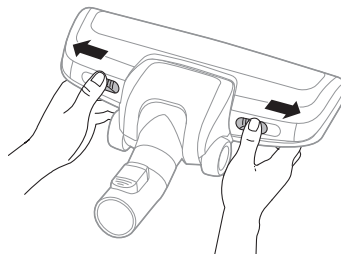
### ПРИМЕЧАНИЕ

- Не используйте воду для очистки выходного фильтра.

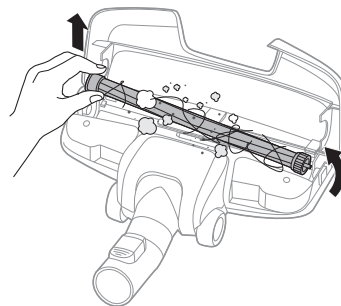
- 3 Установите выходной фильтр и полностью вставьте его в полость. Закройте крышку выходного фильтра.

## Очистка насадки для шерсти животных

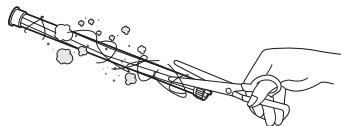
- 1 Потяните расположенные с каждой стороны рычаги наружу.



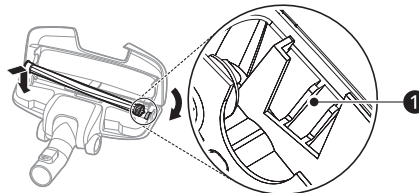
- 2 Откройте крышку и удалите щетку.



- 3 Удалите посторонние предметы (нити, шерсть) с вращающейся щетки или из входного отверстия.

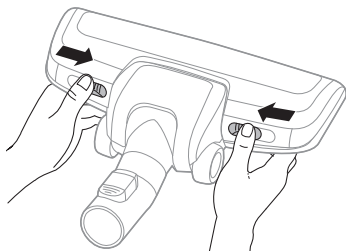


- 4 Для сборки щетки вставьте один конец в паз на боковой стороне насадки ❶ и опустите щетку в нужную позицию. Закройте крышку.

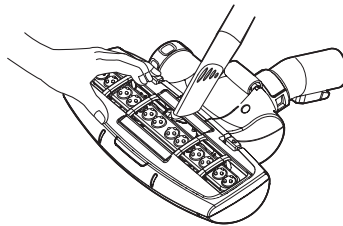


## 18 ТЕХНИЧЕСКОЕ ОБСЛУЖИВАНИЕ

- 5** Прижмите расположенные с каждой стороны рычаги к средней части.

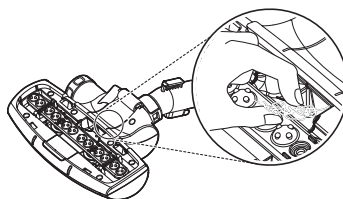


**Низ**



### Внутренняя часть

Если вы не можете удалить пыль внутри насадки с помощью щелевой насадки, удалите пыль вручную.



### ⚠ ВНИМАНИЕ!

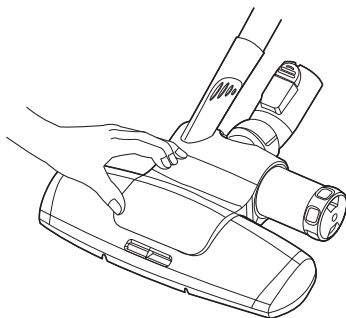
- После выключения пылесоса дайте насадке и щетке остыть перед продолжением работ.
- Не блокируйте воздуховод насадки руками или другими предметами при открытии насадки.
- Не прикасайтесь к щетке, когда насадка установлена на прибор.

## Очистка насадки для взбивания постельного белья

### Простая очистка

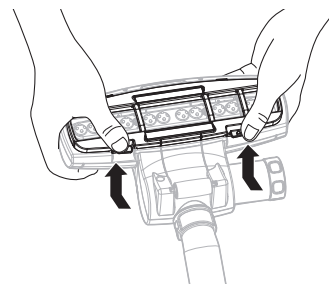
Чтобы собрать пыль, отсоедините насадку для взбивания постельного белья от телескопической трубки и прикрепите щелевую насадку к рукоятке шланга.

**Верх**

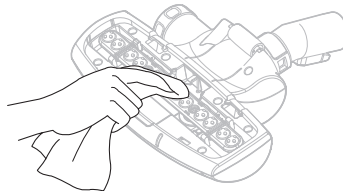


## Разборка и очистка

- 1** Нажмите кнопку разблокировки на задней стороне насадки для взбивания постельного белья, чтобы отделить нижнюю пластину.



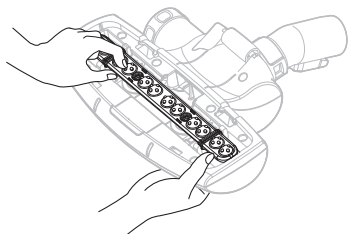
- 2** Удалите посторонние предметы (нити, шерсть) из входного отверстия.



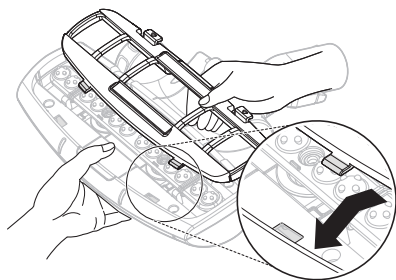
- 3** Промойте под струей холодной воды только нижнюю пластину.



- 4** Выпрямите стержень взбивающей насадки в нижней части.



- 5** Чтобы собрать нижнюю пластину, вставьте нижнюю пластину в отверстия и надавите на нее, чтобы зафиксировать.

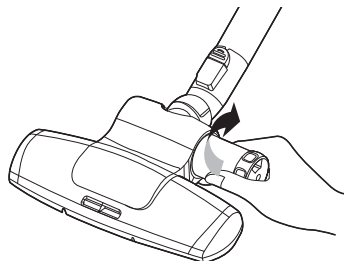


### **⚠ ВНИМАНИЕ!**

- Не замачивайте насадку для взбивания постельного белья в воде. Это может привести к неисправности функции вибрации.

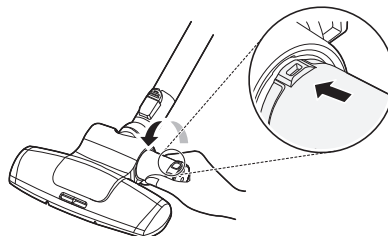
## Очистка пылесборника

- 1** Поверните пылесборник по часовой стрелке, чтобы снять его.



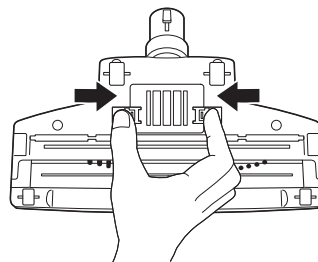
- 2** Выбросьте пыль в мешок для мусора.

- 3** Чтобы собрать пылесборник, вставьте его на место и поверните против часовой стрелке.



## Очистка турбо насадки

- 1** Нажмите кнопку на задней стороне турбо насадки, чтобы отделить крышку воздуховода.

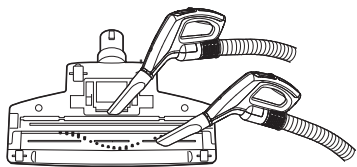




## 20 ТЕХНИЧЕСКОЕ ОБСЛУЖИВАНИЕ

---

- 2 Очистите щетку и вентилятор с помощью щелевой насадки.



# ПОИСК И УСТРАНЕНИЕ НЕИСПРАВНОСТЕЙ

## Перед обращением в сервисный центр

В процессе эксплуатации изделия могут возникать ошибки и сбои. В таблицах ниже приводятся возможные причины и способы их устранения. Большинство проблем можно решить самостоятельно, без обращения в сервисный центр LG Electronics, сэкономив время и деньги. Следующая таблица призвана помочь пользователю в поиске и устранении неисправностей.

РУССКИЙ

### Запах

Признаки	Возможная причина и решение
Пылесос выделяет необычный запах.	<b>Запах ощущается в течение первых 3 месяцев эксплуатации.</b> <ul style="list-style-type: none"> <li>В течение примерно 3 месяцев с момента первого использования от пылесоса может исходить запах резины. Это нормально.</li> </ul>
	<b>Пылесборник заполнен пылью.</b> <ul style="list-style-type: none"> <li>Причиной запаха может быть пыль, находящаяся в пылесборнике. Опустошите пылесборник и очистите его.</li> </ul>
	<b>Посторонние вещества на фильтре.</b> <ul style="list-style-type: none"> <li>Если фильтр долгое время не чистили, от него может исходить запах. Регулярно выполняйте очистку фильтра предварительной очистки или выходного фильтра.</li> </ul>
	<b>Фильтр предварительной очистки или выходной фильтр установлены во влажном или мокром виде.</b> <ul style="list-style-type: none"> <li>Промойте фильтр предварительной очистки или выходной фильтр под проточной водой. Чтобы избежать возникновения запаха, перед обратной установкой фильтр предварительной очистки или выходной фильтр необходимо полностью высушить в хорошо проветриваемом помещении вне досягаемости прямых солнечных лучей в течение минимум 24 часов.</li> </ul>

## 22 ПОИСК И УСТРАНЕНИЕ НЕИСПРАВНОСТЕЙ

### Мощность всасывания / Теплый воздух

Признаки	Возможная причина и решение
<b>Слабая мощность всасывания.</b>	<b>Пылесборник заполнен пылью.</b> <ul style="list-style-type: none"> <li>Очистите пылесборник.</li> </ul>
	<b>Фильтры засорены.</b> <ul style="list-style-type: none"> <li>Очистите фильтр предварительной очистки и выпускной фильтр. Если после очистки фильтров мощность всасывания не увеличивается, замените фильтры.</li> </ul>
	<b>Входное отверстие засорено.</b> <ul style="list-style-type: none"> <li>Удалите посторонние предметы изнутри корпуса прибора или из телескопической трубки.</li> </ul>
	<b>Посторонние предметы прилипли к вращающейся щетке или входному отверстию.</b> <ul style="list-style-type: none"> <li>Удалите посторонние предметы (нити, волосы и т. д.) с вращающейся щетки или из входного отверстия.</li> </ul>
<b>Из корпуса прибора испускается теплый воздух.</b>	<b>Теплый воздух отводится при охлаждении двигателя, расположенного внутри корпуса прибора.</b> <ul style="list-style-type: none"> <li>Это нормально.</li> </ul>

### Шум

Признаки	Возможная причина и решение
<b>Прибор издает сильный шум.</b>	<b>Пылесборник заполнен пылью.</b> <ul style="list-style-type: none"> <li>Очистите пылесборник, а также фильтр предварительной очистки с тыльной стороны пылесборника.</li> </ul>
<b>Шланг издает такой звук, как будто по нему не проходит воздух.</b>	<b>Насадка заблокирована.</b> <ul style="list-style-type: none"> <li>Очистите насадку.</li> </ul>
	<b>Телескопическая трубка заблокирована.</b> <ul style="list-style-type: none"> <li>Удалите застрявший в телескопической трубке посторонний предмет с помощью длинной палки.</li> </ul>
	<b>Шланг заблокирован.</b> <ul style="list-style-type: none"> <li>Заблокируйте и разблокируйте входной конец шланга ладонью несколько раз. Если проблема сохраняется, обратитесь в сервисный центр LG Electronics.</li> </ul>

## Дополнительная информация

### ЕАС — Знак Евразийского Соответствия



Знак Евразийского Соответствия (ЕАС) — это знак сертификации, указывающий на то, что продукт соответствует всем техническим регламентам Таможенного союза стран-участниц Евразийского Экономического Союза.

РУССКИЙ

### Информация об упаковочных материалах



Символ «не для пищевых продуктов» нанесен в соответствии с техническим регламентом Таможенного союза «О безопасности упаковки» 005/2011 и указывает на то, что упаковка данного продукта не предназначена для повторного использования и подлежит вторичной переработке. Запрещается использовать упаковку для данного продукта для хранения пищевых продуктов.



Символ «петля Мебиуса» указывает на возможность вторичной переработки упаковки. Символ может быть дополнен обозначением упаковочного материала в виде цифрового и/или буквенного обозначения.

### Информация о дате изготовления

Дата изготовления указана на этикетке, расположенной снизу на корпусе продукта.

Формат даты: ГГГГ/ММ

### Служба поддержки клиентов LG

Информацию о сертификации наших устройств, данные о номере сертификата и сроке его действия можно получить в Службе поддержки клиентов LG, позвонив по бесплатному номеру телефона.

**Для заметок**



# ПАЙДАЛАНУШЫ НҰСҚАУЛЫҒЫ

# ШАҢСОРҒЫШ

---



Орнатуды бастау алдында осы нұсқауларды мұқият оқыңыз. Бұл орнатуды жеңілдетеді және өнімнің дұрыс және қауіпсіз орнатылуын қамтамасыз етеді. Орнатқаннан кейін болашақта пайдалану үшін бұл нұсқауларды өнімнің жанына қойыңыз.

**ҚАЗАҚША**

VC53\*\*\*\*\*



[www.lg.com](http://www.lg.com)

Copyright © 2021 LG Electronics Inc. All Rights Reserved.

# МАЗМҰНЫ

Бұл нұсқаулықта сатып алған үлгіден өзгеше кескіндер немесе мазмұн болуы мүмкін.

Бұл нұсқаулықты өндіруші түзете алады.

## ҚАУІПСІЗДІК НҰСҚАУЛЫҚТАРЫ

ПАЙДАЛАНУ АЛДЫНДА БАРЛЫҚ НҰСҚАУЛАРДЫ ОҚЫҢЫЗ.....	3
ЕСКЕРТУ .....	3
АБАЙЛАҢЫЗ.....	7

## ОРНАТУ

Өнімге жалпы шолу .....	9
-------------------------	---

## ПАЙДАЛАНУ

Саптамалар мен құралдарды пайдалану.....	11
--	----

## ТЕХНИКАЛЫҚ ҚЫЗМЕТ КӨРСЕТУ

Тазалау және техникалық қызмет көрсету.....	15
---	----

## АҚАУЛАРДЫ ЖОЮ

Қызмет көрсетуді шақырмастан бұрын .....	21
--	----

## ҚАУІПСІЗДІК НҰСҚАУЛЫҚТАРЫ

### ПАЙДАЛАНУ АЛДЫНДА БАРЛЫҚ НҰСҚАУЛАРДЫ ОҚЫҢЫЗ

Келесі қауіпсіздік нұсқаулары құрылғыны қауіпті не қате пайдаланудан пайда болатын күтпеген қауіптерді не зақымдарды алдын алуға арналған.

Нұсқаулар төменде сипатталғандай «ЕСКЕРТУ» және «АБАЙЛАҢЫЗ» болып бөлінеді.

#### Қауіпсіздік хабарлары



Бұл белгі қауіпке себеп болуы мүмкін мәселелер және операцияларға көрсетіледі. Осы белгіге ие бөлімді мұқият оқып, қауіптің алдын алу үшін нұсқауларды орындаңыз.



#### ЕСКЕРТУ

Бұл нұсқаулар орындалмаған жағдайда зақымдалуға немесе өлімге әкелуі мүмкін екенін білдіреді.



#### АБАЙЛАҢЫЗ

Бұл нұсқаулар орындалмаған жағдайда өнімнің аз деңгейде зақымдалуы мен бұзылуын білдіреді.

#### ЕСКЕРТУ

#### АБАЙЛАҢЫЗ

Құрылғыны пайдаланған кезде жарылу, өрт, өлім, тоқ соғу, зақымдау немесе адамды күйдіру қаупін алдын алу үшін мыналарды қоса негізгі қауіпсіздік шараларын қолданыңыз:

#### Техникалық қауіпсіздік

- Бұл құрылғы физикалық, сезгіштік не ақыл-ой мүмкіндіктері шектеулі немесе бақылауда болмаса не қауіпсіздік үшін жауапты тұлға тарапынан құрылғыны пайдалануға қатысты нұсқаулар



## 4 ҚАУІПСІЗДІК НҰСҚАУЛЫҚТАРЫ

---

берілмесе, тәжірибеге және білімге ие болмаған адамдар (балаларды қоса) тарапынан пайдаланылуға арналмаған.

- Құрылғыны ойнамауы үшін балалар бақылауда болуы керек.
- Құрылғы жұмыс істеп тұрған кезде оған балалар мен үй жануарларын жолатпау керек.
- Бұл вакуум шлангісінде электр қосылымдары бар:
  - Оны суды сору үшін пайдаланбаңыз.
  - Тазалау кезінде суға батырмаңыз.
  - Шлангіні үнемі тексеріп отырыңыз, егер ол зақымдалған болса, пайдалануды тоқтатыңыз.
  - Шлангіні кез-келген жолмен кесуге немесе өзгертуге болмайды.

### Орнату

- Зақымдалған, ақаулы болса, ішінара бөлшектелсе немесе зақымдалған сым не аша сияқты бөлшектері жетіспесе не сынған болса, шаңсорғышты пайдаланбаңыз.
- Шаңсорғышты мына жерлерде орнатпаңыз немесе сақтамаңыз:
  - жаңбыр, жел, жоғары ылғалдылық немесе күн сәулесі сияқты әсерлерге ұшырауы мүмкін жерлерде;
  - қыздыру құрылғыларының немесе ашық оттың жанында;
  - жанғыш заттардың (эфир, бензол, алкоголь, химиялық заттар, жанғыш спрейлер, инсектицидтер, ауа тазартқышы немесе косметика), өндірістік май немесе металл жоңғының жанында.
- Бұл құрылғы жабдықты жерге тұйықтау өткізгішіне (жерге тұйықтауы қадасына) ие қуат сымымен және жерге тұйықтау ашасымен жабдықталған. Қуат ашасы барлық жергілікті нормалар мен ережелерге сәйкес және жерлендірілген/жерге тұйықталған тиісті саңылаулы розеткаға жалғануы керек.
- Қуат ашасы розеткаға толық кіріп тұрғанын тексеріңіз.
- Құрылғыны розеткаға қоспас бұрын, басқару элементтері **OFF** күйіне қойылғанына көз жеткізіңіз.
- Құрылғыны көп орынды розеткаларға, қуат тақталарына немесе ұзартқыш қуат кабеліне қоспаңыз.

- Құрылғымен берілген қуат ашасын өзгертпеңіз. Егер ол розеткаға сәйкес келмесе, білікті электр маманына дұрыс розетканы орнатуға мүмкіндік беріңіз.
- Шаңсорғышты орнату немесе жылжыту барысында, қуат сымының немесе ашаның қысылып қалмауын, сынбауын немесе зақымдалмауын қадағалаңыз.

## Пайдалану

- Шаңсорғышты тек осы нұсқаулықта сипатталғаны бойынша пайдаланыңыз. Тек өндіруші ұсынған саптамаларды пайдаланыңыз.
- Бұл шаңсорғыш тек үйде пайдалануға арналған және келесі жерлерде пайдаланылмауы тиіс:
  - Тұрғын емес, коммерциялық немесе өндірістік қосымшалар;
  - Сыртқы орындар, гаражда немесе ылғалды беттерде.
- Қуат сымын, ашаны немесе шаңсорғыштың басқару элементтерін су қолыңызбен ұстамаңыз.
- Құрылғыны ешқашан қуат кабелінен тарту арқылы ажыратпаңыз. Қуат ашасын әрқашан мықтап ұстап, розеткадан тіке тартып шығарыңыз. Саусақтарыңыз қуат ашасының істіктерімен жанаспайтындығына көз жеткізіңіз.
- Қуат сымын артық бүкпеңіз не оған ауыр зат қоймаңыз.
- Қуат сымын зақымдамаңыз, ауыстырмаңыз, күшпен майыстырмаңыз, бүкпеңіз тартпаңыз, қыспаңыз немесе қыздырмаңыз.
- Құрылғыны пайдалану кезінде айналаңызды ескеріп, сынғыш заттарға тимеңіз. Басқа құрылғылардың қуат сымдарын тазартылатын жерден алып тастаңыз.
- Су аққан жағдайда, тоқ көзінен ажыратып, LG Electronics тұтынушыларды қолдау орталығына хабарласыңыз.
- Шаңсорғышты үстел немесе баспалдақ сияқты беттерде шаңсорғыш құлауы мүмкін жерлерде қолданбаңыз.

## 6 ҚАУІПСІЗДІК НҰСҚАУЛЫҚТАРЫ

---

- Тек LG Electronics компаниясының білікті техниктері немесе қызмет көрсетуші персоналы құрылғыны бөлшектей, жөңдей немесе өңдей алады.
- Шаңсорғышты сұйықтықтарды (су, сусындар және т.б.), иісті заттарды (кәмпиттер, шоколад, үй жануарларының нәжісі және т.б.), металл заттарды (пышақтар, түйреуіштер және т.б.), жанғыш заттарды, беттік белсенді заттарды немесе әйнек сынықтарын сору үшін пайдаланбаңыз.
- Өткір жүздерді, түйреуіштерді, жоңқаларды, өткір заттарды немесе ыстық я суық күлдерді сорып алуына жол бермеңіз.
- Киімді, шашты, саусақтарды немесе дененің басқа бөліктерін тазартқыштың саңылауларға және қозғалмалы бөліктерге жақындатпаңыз.
- Шаңсорғышты сорғышпен немесе шығатын порт бітелген күйде жұмыс жасамаңыз.
- Бояу еріткіштен, күйеден қорғауыш заттардан, тұтанатын заттардан немесе басқа жарылғыш я уытты заттардан болатын булар жиналған жабық кеңістікте шаңсорғышты пайдаланбаңыз.
- Шаңсорғышты қабырғаларға, орындықтарға немесе үстелдерге сүйеп қоймаңыз.
- Егер газ жылыстауы (изобутан, пропан, табиғи газ, т.б.) болса, шаңсорғыштың көмегімен немесе қуат ашасын ұстамаңыз және бөлмені дереу желдетіңіз.
- Құрылғыдан біртүрлі дыбыс, иіс немесе түтін шықса, қуат көзінің ашасын дереу ажыратыңыз және LG Electronics тұтынушыларының ақпарат орталығына хабарласыңыз.
- Шаң жинағыш контейнері және сүзгілер орнатылмаған шаңсорғышты пайдаланбаңыз.
- Ажыратпас бұрын барлық басқару элементтерін өшіріңіз.
- Шаңсорғышты қозғаған кезде бакты тұтқасынан ұстамаңыз. Тасымалдағыштың тұтқаларын ұстаңыз.

## Техникалық қызмет көрсету

- Шаңсорғышты тазалау немесе оған техникалық қызмет көрсету алдында қуат сымын желіден ажыратыңыз.
- Саптаманы, шлангіні және өнім корпусын сумен, жуғыш затпен, жылтыратқыштармен немесе ауа тазартқыштарынан аулақ ұстаңыз.
- Тазалау кезінде тұтанатын заттарды (бензин еріткіш немесе ацетон) немесе сурфактанттарды (жуғыш құрал немесе сабын) шаңсорғышқа сеппеңіз.

## Жою

- Қаптау материалдарын балалардың қолы жетпейтін жерде ұстаңыз. Қаптау материалдары балалардың тұншығу қаупіне әкелуі мүмкін.

## АБАЙЛАҢЫЗ

### ЕСКЕРТУ

Құрылғыны пайдаланған кезде адамдарға келетін, өнімнің немесе мүліктің дұрыс жұмыс істемеуі, зақымдалу қаупін азайту үшін келесі нұсқаулармен бірге негізгі қауіпсіздік бойынша алдын ала сақтық шараларын орындаңыз:

## Пайдалану

- Бұл шаңсорғышта қатты қызу салдарынан зақымдалудың алдын алатын ендірмелі қорғау құрылғысы бар. Егер құрылғыны ұзақ уақыт пайдаланудан кейін немесе тазалау кезінде қатты қызып кететін болса, ол автоматты түрде өшуі мүмкін. Егер осы жағдай орын алса, қуатты іске қоспас бұрын оны салқын, жақсы желдетілетін аймақта бір сағатқа қалдырыңыз.
- Тазартқышты немесе құлатпаңыз немесе оған физикалық әсер етпеңіз.
- Ылғал немесе сулы сүзгілерді салмаңыз.

## 8 ҚАУІПСІЗДІК НҰСҚАУЛЫҚТАРЫ

---

- Қуат сымындағы немесе қуат ашасындағы кез келген ылғалды немесе кірді құрғақ матамен сүртіп алыңыз.
- Ұзақ уақыт бойы бір орынды бірнеше рет тазаламаңыз, бұл кілемнің немесе еденнің бетін зақымдауы мүмкін.
- Сүзгіні пеште, микротолқынды пеште, киім кептіргіште немесе ашық оттың жанында кептірмеңіз.

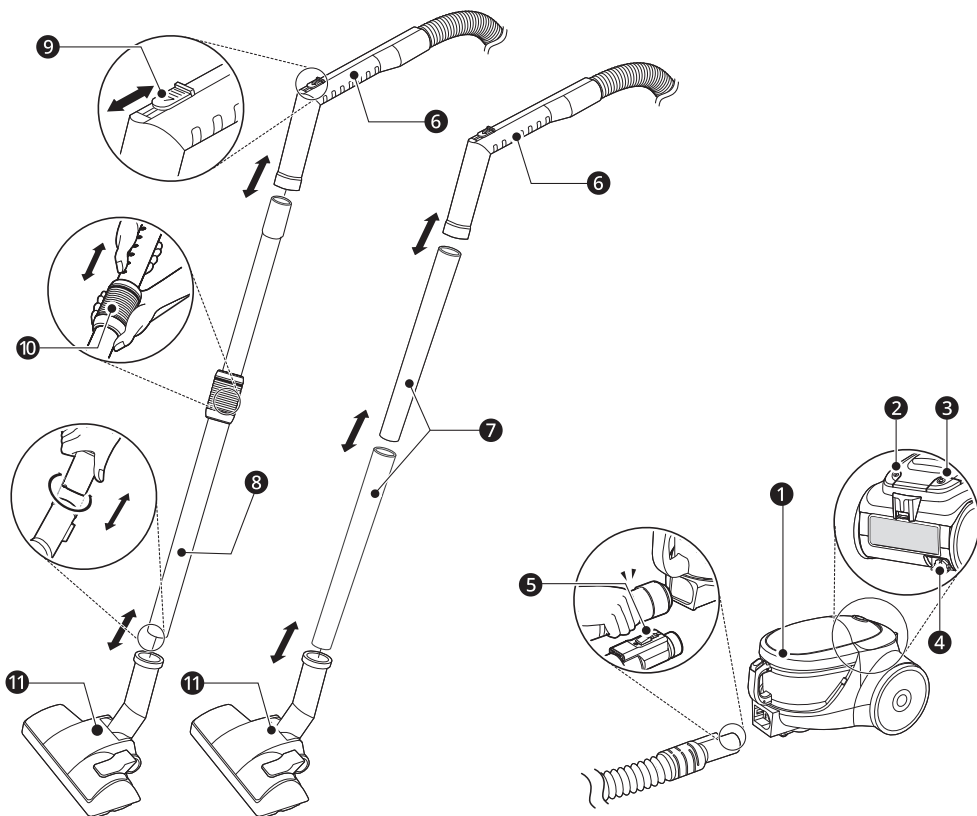
# ОРНАТУ

## Өнімге жалпы шолу

### Шаңсорғышты жинау

#### Тұтқасында ауаны жинайтын клапаны бар үлгі

ҚАЗАҚША



Бөлшектер		Бөлшектер		Бөлшектер	
1	Өнім корпусы	5	Босату түймешігі	9	Ауаны жинау клапаны
2	ON/OFF түймесі	6	Шланг тұтқасы	10	Серіппе ысырмасы
3	Сымды автоматты түрде артқа айналдырып жинау түймешігі	7	Металл түтік	11	Кілем және еденге арналған саптама
4	Қуат сымы	8	Ұзартқыш түтік		

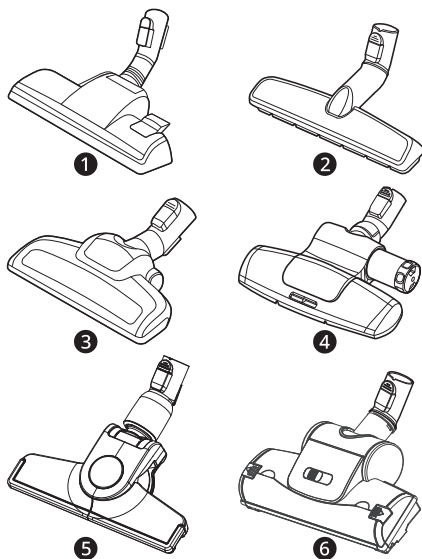
## 10 ОРНАТУ

### ЕСКЕРТПЕ

- Осы нұсқаулықтағы кескіндер өнімді жақсарту мақсатында өндіруші алдын ала ескертусіз өзгертуге болатын нақты құрамдастар мен керек-жарақтардан өзгеше болуы мүмкін.

### Қосалқы жабдықтар

#### Саптамалар



- 1 Кілем және еденге арналған саптама
- 2 Қатты еден саптамасы\*<sup>1</sup>
- 3 Үй жануарларына арналған саптама\*<sup>1</sup>
- 4 Төсекке арналған саптама\*<sup>1</sup>
- 5 Қатты еденде еркін жүретін саптама\*<sup>1</sup>
- 6 Турбина саптамасы\*<sup>1</sup>

- 2 Сыртқы жабындарды тазалау құралы\*<sup>1</sup>
- 3 Шаңды тазалау щеткасы\*<sup>1</sup>

\*<sup>1</sup> Бұл аксессуар тек кейбір модельдерде қол жетімді.

### Техникалық сипаттамалар

Үлгі	VC53*****
Электр қуаты	220-230 В~ 50 Гц
Қуатты тұтыну	1400 Вт (Ең көп 1600 Вт)

### Құралдар және щеткалар



- 1 Қуысты тазалау құралы

# ПАЙДАЛАНУ

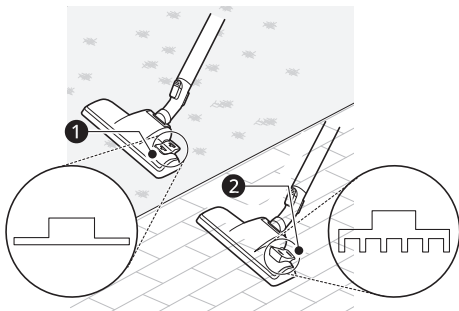
## Саптамалар мен құралдарды пайдалану

### Еденнің әр түрлі жағдайларында тазалау

Саптамаларды шлангіге немесе ұзартқыш түтікке жалғаңыз.

### Кілем және еденге арналған саптама

Бұл саптаманы кілемдерді, кілемшелерді немесе қатты едендерді тазалау үшін пайдаланыңыз.



- 1 Кілем немесе кілемше режимі
- 2 Қатты еден режимі

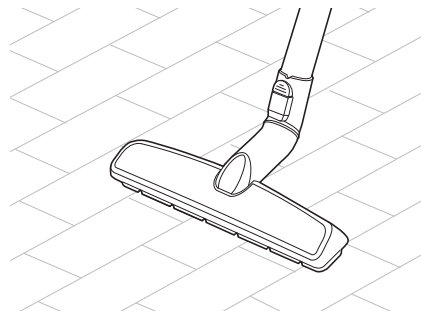
### ⚠ ЕСКЕРТУ

- Бұл саптаманы ПВХ ойнау төсемінде пайдаланбаңыз. Осылай жасау арқылы шаңсорғышта жиналатын статикалық электр зарядының пайда болуына әкелуі мүмкін.

### Қатты еден саптамасы

Бұл саптаманы қатты едендерді (паркет төсеніштері, плиткалар, керамикалық

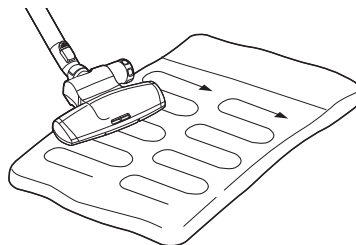
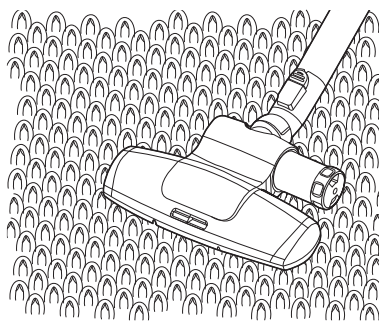
жабындарда және т.б.) тазалау үшін пайдаланыңыз.



### Төсекке арналған саптама

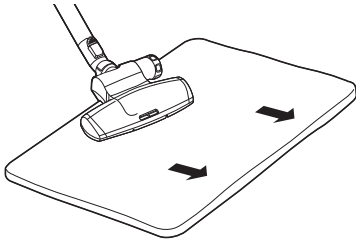
Бұл саптаманы төсек жабдықтарын тиімді тазалау үшін пайдаланыңыз. Ол күшті сору және соғу әрекеті арқылы төсектегі шаңды жояды.

- Саптамаға жіңішке материалдың сорылып кетуін болдырмау үшін, диван жапқыштары сияқты төсектің шаңын сору барысында сору деңгейін төмендетіңіз.



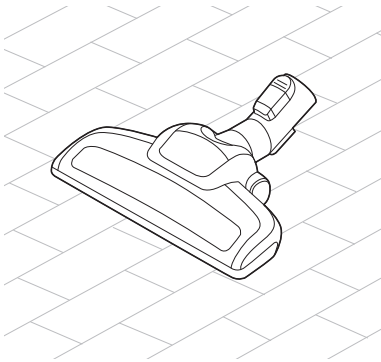


## 12 ПАЙДАЛАНУ



### Үй жануарларына арналған саптама

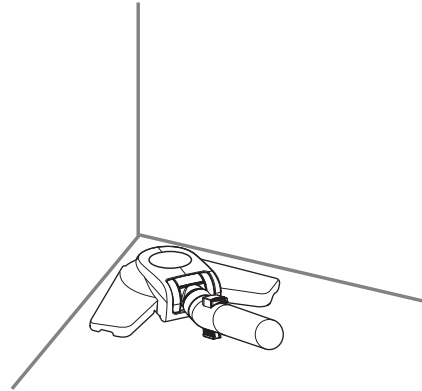
Бұл саптаманы жұмсақ беттерді тазарту және үй жануарларының жүнін тазалау үшін пайдаланыңыз.



### Қатты еденде еркін жүретін саптама

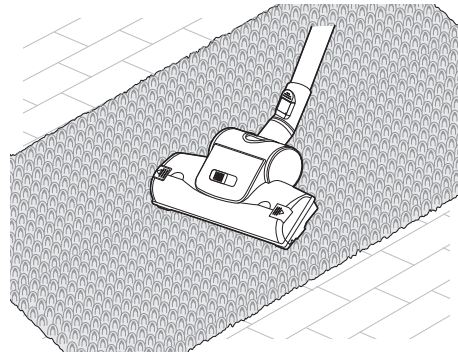
Қатты еденді немесе бұрыштарды тазалау үшін осы саптаманы пайдаланыңыз. Саптаманы бұрышқа жеткенде итерсеңіз, ол V тәрізді

пішінге ауысып, бұрыштарды тазалау ыңғайлы болады.



### Турбина саптамасы

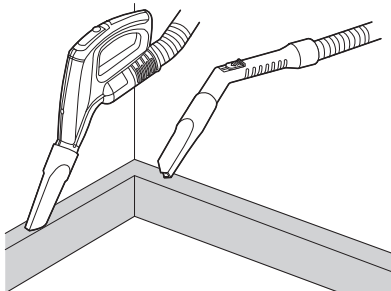
Бұл саптаманы кілемдер мен алашаларды тазалау үшін пайдаланыңыз.



## Керек-жарақтар жинағын пайдалану

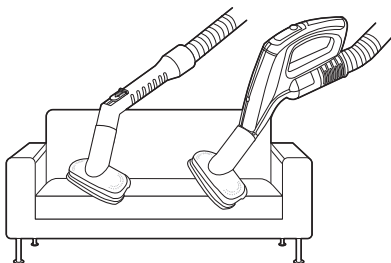
### Қуысты тазалау құралы

Бұл құралды бұрыштардан немесе қысқа кеңістіктерден шаңды тазалау үшін пайдаланыңыз.



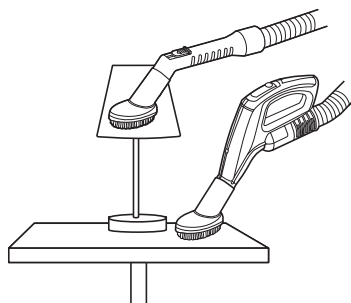
### Сыртқы жабындарды тазалау құралы

Бұл құралды кір мен бөгде заттарды матрастардан, нәзік маталардан және қаптауыштардан тазалап алу үшін пайдаланыңыз.



## Шаңды тазалау щеткасы

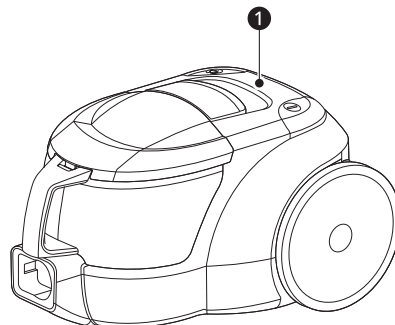
Жақтаулар немесе үй жиһазы сияқты нәзік беттерді тазалау үшін осы құралды пайдаланыңыз.



## Шаңсорғышты тасымалдау немесе тұраққа қою

### Шаңсорғышты тасымалдау

Шаңсорғышты адаптер кезінде адаптерді тасымалдау тұтқасы 1 арқылы алып жүріңіз.



### Шаңсорғышты тұраққа қою

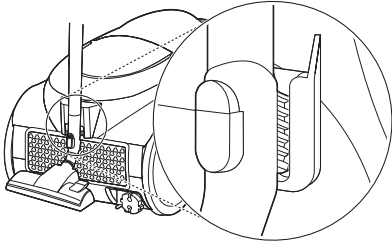
Шаңсорғышты қысқа уақытқа тоқтату үшін Шаңсорғышты қысқа уақытқа тоқтатқыңыз келсе, шаңсорғыштың артындағы тұрақ құралын пайдаланыңыз.

1 Шаңсорғышты өшіріңіз.

## 14 ПАЙДАЛАНУ

---

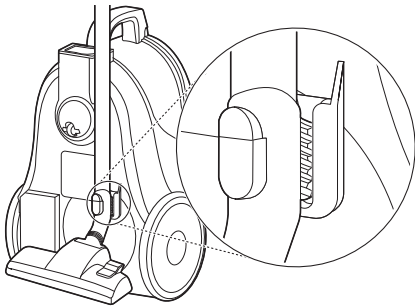
- 2** Саптамадағы ілмекті шаңсорғыштың артқы жағындағы ойыққа сырғытыңыз.



### **Шаңсорғышты тасымалдау немесе тұраққа қою үшін**

Шаңсорғыштың астындағы сақтау құралын пайдаланыңыз.

- 1** Шаңсорғышты өшіріңіз.
- 2** Шаңсорғышты жоғары көтеріңіз.
- 3** Саптамадағы ілмекті шаңсорғыштың астынғы жағындағы ойыққа сырғытыңыз.



## ТЕХНИКАЛЫҚ ҚЫЗМЕТ КӨРСЕТУ

### ⚠ АБАЙЛАҢЫЗ

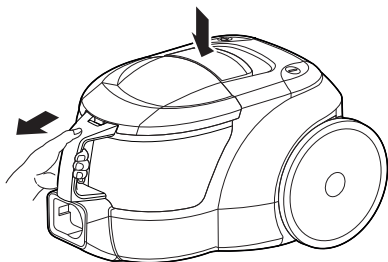
- Электр тоғының соғу қаупін болдырмау үшін тазалаудың алдында құрылғыны розеткадан ажыратыңыз. Бұл ескертуді орындамау ауыр жарақатқа, өртке, электр тоғының соғуына немесе өлімге әкелуі мүмкін.

### Тазалау және техникалық қызмет көрсету

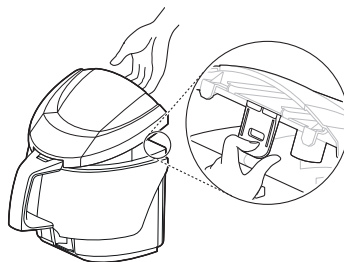
#### Шаң жинағыш контейнер мен алдын ала тазалау сүзгісін тазалау

#### Шаң жинағыш контейнерді тазалау

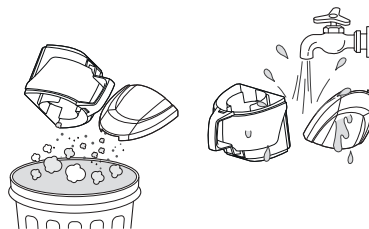
- 1 Өнімнің корпусындағы қақпақты ашу үшін босату түймесін басыңыз. Шаң жинау контейнерін алыңыз.



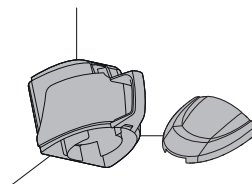
- 2 Шаң жинау контейнерінің қақпағын көтеріңіз.



- 3 Шаң жинау контейнерін қоқыс контейнеріне төгіп, қоқыс шелегін салқын, ағын суымен шайыңыз.



- 4 Қайта жинамас бұрын шаң себетін кептіріп, күн сәулесі түспейтін жерде жақсы желдетілетін жерде ұстаңыз.

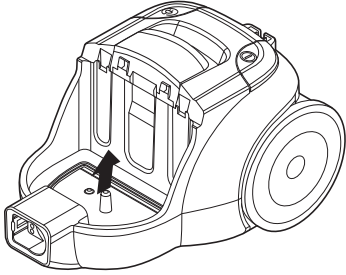


#### Алдын ала тазалау сүзгісін тазалау

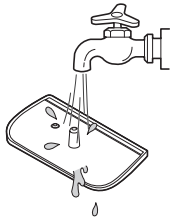
Өнімнің өнімділігін сақтау үшін ауа бағыттағышы мен сүзгілерді айына кемінде бір рет суық, ағын сумен тазалаңыз.

## 16 ТЕХНИКАЛЫҚ ҚЫЗМЕТ КӨРСЕТУ

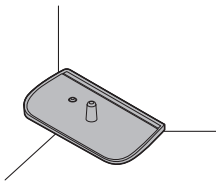
- 1 Өнімнің корпусындағы қақпақты ашыңыз, шаң жинағыш контейнерді алыңыз және алдын ала тазалау сүзгісін көтеріңіз.



- 2 Алдын ала тазалау сүзгісін салқын, ағын сумен жуыңыз.

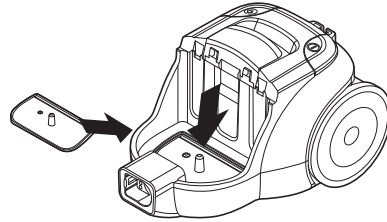


- 3 Алдын ала тазалау сүзгісін қайта құрастырмас бұрын, күн сәулесі түспейтін жақсы желдетілетін жерде кептіріңіз.

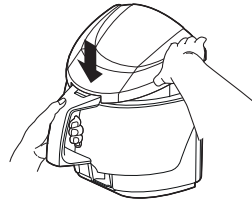


## Алдын ала тазалау сүзгісі мен шаң жинағыш контейнерді құрастыру

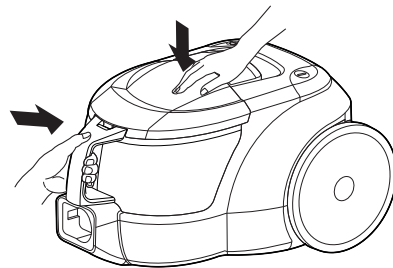
- 1 Өнім корпусына алдын ала тазалау сүзгісін салыңыз.



- 2 Шаң себетінің қақпағын жабыңыз.



- 3 Шаң жинағыш контейнердегі қабырғаларды өнімнің корпусындағы ойықтармен туралап, орнына түскенше сырғытыңыз. Қақпақтың алдыңғы шетін орнына сырт етіп түскенше итеріңіз.



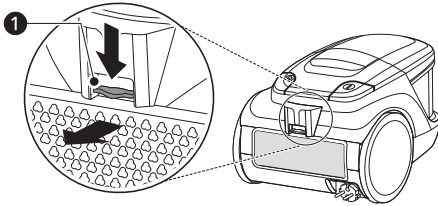
**⚠ ЕСКЕРТУ**

- Иіске жол бермеу үшін, жинамас бұрын кемінде 24 сағат бойы тікелей күн сәулесі жоқ жақсы желдетілетін бөлмеде ауа сүзгілерін толығымен құрғатыңыз.
- Шаңсорғышқа зақым келтірмеу үшін бөлшектерді сұйық хлорлы ағартқышты немесе оттегі қосылған жуғыш затты пайдаланып тазаламаңыз.

**Ауа сүзгісін тазалау**

Шығарылатын сүзгіні (қайта қолданылатын HEPA сүзгісін) жылына кемінде бір рет тазалаңыз.

- 1 Шығару **1** түймешігін басып, ауа сүзгісінің қақпағын ашыңыз.



- 2 Ауа сүзгісі шаңды щеткамен тазалаңыз.

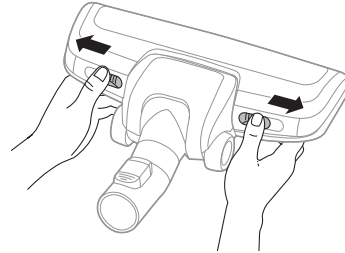
**ЕСКЕРТПЕ**

- Ауа сүзгісін тазарту үшін суды пайдаланбаңыз.

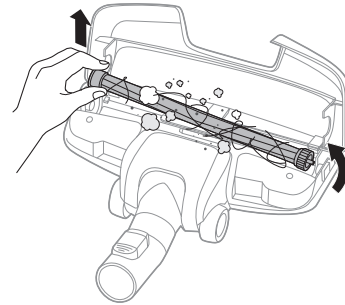
- 3 Ауа сүзгіні салыңыз да, оны қуысқа дейін итеріңіз. Ауа сүзгінің қақпағын жабыңыз.

**Үй жануарларының жүнін тазалауға арналған саптама**

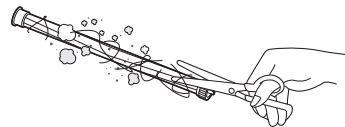
- 1 Екі жағынан иінтіректерді сыртқа қарай итеріңіз.



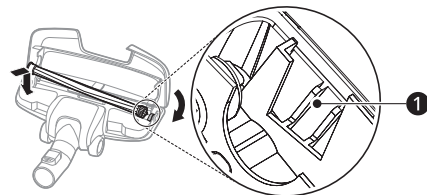
- 2 Қақпақты ашып, щетканы алып тастаңыз.



- 3 Айналмалы щеткадан немесе кіріс портынан кез келген бөгде заттарды (кертік, шаш) алып тастаңыз.

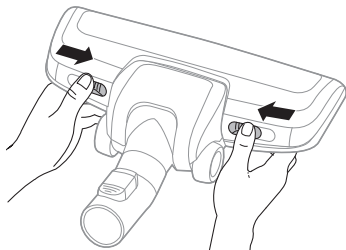


- 4 Қылқаламды жинау үшін оның бір ұшын **1** саптаманың бүйіріндегі ойыққа сырғытып, щетканы орнына түсіріңіз. Қақпақты жабыңыз.

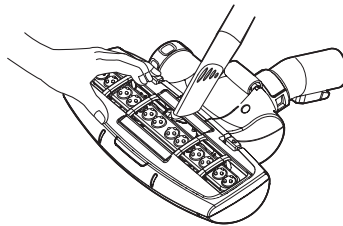


## 18 ТЕХНИКАЛЫҚ ҚЫЗМЕТ КӨРСЕТУ

- 5** Екі жағынан иінтіректерді ортасына қарай итеріңіз.

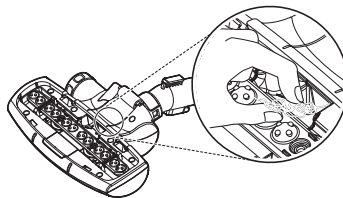


**Асты**



**Бүйірі**

Саптамa ішіндегі шаңды саңылаулы саптамa арқылы кетіре алмасаңыз, қолмен кетіріңіз.



### ⚠ ЕСКЕРТУ

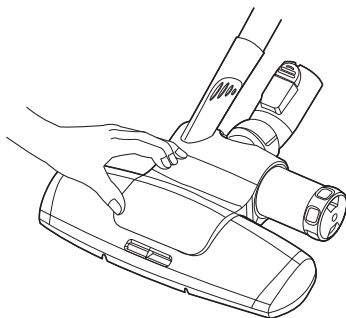
- Шаңсорғышты сөндіргеннен кейін, саптамa мен щетканы ұстамас бұрын суытыңыз.
- Саптаманы ашқан кезде саптаманың ауа кіруін қолмен немесе басқа заттармен жаппаңыз.
- Саптамa құрылғыға бекітілген кезде щетканы ұстамаңыз.

## Төсек-орын жабдығы саптамасын тазалау

### Оңай тазалау

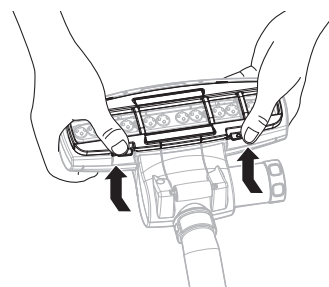
Шаңды жинау үшін төсек-орын жабдығы саптамасын ұзартқыш түтігінен ажыратып, саңылаулы саптаманы шланг тұтқасына бекітіңіз.

**Үсті**

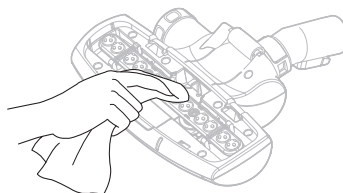


## Бөлшектеу және тазалау

- 1** Астыңғы пластинаны ажырату үшін төсек-орын жабдығы саптамасының артқы жағындағы фиксатор түймесін басыңыз.



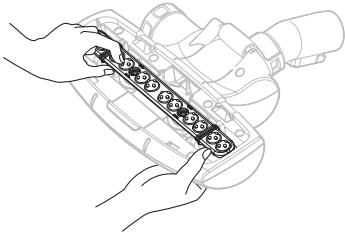
- 2** Кіріс портынан бөгде заттарды (жіп, шаш) алып тастаңыз.



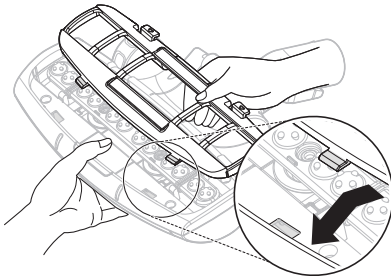
- 3** Тек астыңғы пластинаны салқын ағынды суға жуыңыз.



- 4** Төменгі бөліктегі аудару иінтірегін түзетіңіз.



- 5** Астыңғы пластинаны жинау үшін оны саңылауларға кіргізіп, итеріп бекітіңіз.

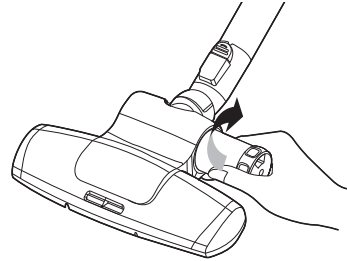


### ⚠ ЕСКЕРТУ

- Тесек-орын жабдығы саптамасын суға салмаңыз. Вибратор істен шығуы мүмкін.

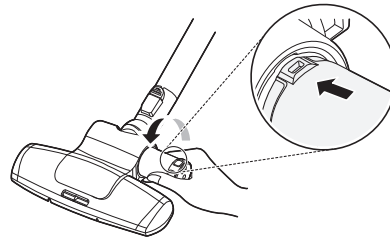
### Қоқыс жәшігін босату

- 1** Қоқыс жәшігін сағат тілі бағытымен бұрап, алыңыз.



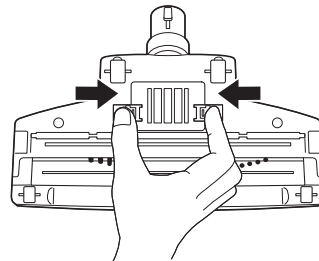
- 2** Шаңды қоқыс қабына тастаңыз.

- 3** Қоқыс жәшігін жинау үшін оны енгізіп, сағат тіліне қарсы бағытта бұраңыз.



### Турбина саптамасын тазалау

- 1** Ауа қақпағын ажырату үшін шүмектің артқы жағындағы түймені басыңыз.

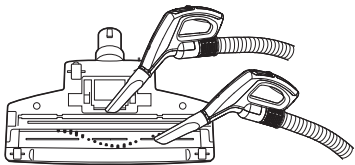




## 20 ТЕХНИКАЛЫҚ ҚЫЗМЕТ КӨРСЕТУ

---

- Щетка мен желдеткішті тазалау үшін қуысты тазалау құралын пайдаланыңыз.



# АҚАУЛАРДЫ ЖОЮ

## Қызмет көрсетуді шақырмастан бұрын

Құрылғының жұмысы қателіктер мен ақауларға әкелуі мүмкін. Келесі кестелерде қателер немесе ақаулықтарды жоюдың ықтимал себептері мен ескертулері бар. Мәселелердің көпшілігін өзіңіз шеше аласыз, демек уақыт пен ақшаны үнемдейсіз, өйткені LG Electronics қызмет көрсету орталығына қоңырау шалудың қажеті жоқ. Төмендегі кесте ақаулықтарды жоюға көмектесуі керек.

### Иіс

ҚАЗАҚШТА

Белгілер	Ықтимал себебі мен шешімі
Шаңсорғыштан біртүрлі иіс шығады.	<b>Иісі алғашқы қолданыстан кейін 3 ай ішінде байқалады.</b> <ul style="list-style-type: none"> <li>Алғашқы қолданыстан кейін 3 ай ішінде тазалағыш құралдан резеңкенің иісі шығуы мүмкін.</li> </ul>
	<b>Шаң жинағыш контейнер шаңға толған.</b> <ul style="list-style-type: none"> <li>Контейнердегі шаң иістің шығуына себеп болуы мүмкін. Оны босатып, тазалаңыз.</li> </ul>
	<b>Сүзгіде бөгде заттар бар.</b> <ul style="list-style-type: none"> <li>Сүзгі ұзақ уақыт тазаланбаса, одан иіс шығуы мүмкін. Алдын ала тазалау сүзгісін немесе ауа сүзгісі жүйелі түрде тазалаңыз.</li> </ul>
	<b>Алдын ала сүзгісі немесе ауа сүзгісі ылғал не су күйде орнатылған.</b> <ul style="list-style-type: none"> <li>Алдын ала сүзгісін немесе ауа сүзгісін ағын сумен жуыңыз. Иіске жол бермеу үшін, жинамас бұрын кемінде 24 сағат бойы тікелей күн сәулесі жоқ жақсы желдетілетін бөлмеде алдын ала сүзгісін немесе ауа сүзгісін толығымен құрғатыңыз.</li> </ul>

## 22 АҚАУЛАРДЫ ЖОЮ

### Сору қуаты/жылы ауа

Белгілер	Ықтимал себебі мен шешімі
<b>Сору күші тым аз.</b>	<b>Шаң жинағыш контейнер шаңға толған.</b> <ul style="list-style-type: none"> <li>Шаң жинағыш контейнерді босатыңыз.</li> </ul>
	<b>Сүзгілер кептелген.</b> <ul style="list-style-type: none"> <li>Алдын ала тазалау сүзгісін және ауа сүзгісін тазалаңыз. Егер сүзгілерді тазалағаннан кейін сору қуаты әлсіз болса, сүзгілерді ауыстырыңыз.</li> </ul>
	<b>Кіріс кептелген.</b> <ul style="list-style-type: none"> <li>Өнім корпусы немесе ұзартылатын құбыр ішінен кез келген бөгде заттарды алып тастаңыз.</li> </ul>
	<b>Айналма щеткада немесе кіріс портында тұрып қалған бөгде заттар.</b> <ul style="list-style-type: none"> <li>Айналмалы щеткадан немесе кіріс портынан кез келген бөгде заттарды (кертік, шаш, т.б.) алып тастаңыз.</li> </ul>
<b>Өнімнің корпусынан жылы ауа шығады.</b>	<b>Өнім корпусының ішіндегі қозғалтқышты салқындату кезінде жылы ауа шығарылады.</b> <ul style="list-style-type: none"> <li>Бұл қалыпты жағдай болып табылады.</li> </ul>

### Шулар

Белгілер	Ықтимал себебі мен шешімі
<b>Құрылғыдан тым қатты дыбыс шығады.</b>	<b>Шаң жинағыш контейнер шаңға толған.</b> <ul style="list-style-type: none"> <li>Шаң жинағыш контейнерді босатып, артқы жағындағы алдын ала тазалау сүзгісін тазалаңыз.</li> </ul>
<b>Шлангідегі ауа өте алмағандай естіледі.</b>	<b>Саптама бітелген.</b> <ul style="list-style-type: none"> <li>Саптамаларды тазалаңыз.</li> </ul>
	<b>Ұзартқыш түтік бітелген.</b> <ul style="list-style-type: none"> <li>Ұзын таяқшаның көмегімен ұзартқыш түтікте кептелген бөтен затты алыңыз.</li> </ul>
	<b>Түтік бітелген.</b> <ul style="list-style-type: none"> <li>Шлангінің кірісін алақанмен бірнеше рет жабыңыз және қолыңызды алыңыз. Егер мәселе шешілмесе, LG Electronics қызмет көрсету орталығына хабарласыңыз.</li> </ul>

## Қосымша ақпарат

### ЕАС — Еуразиялық сәйкестік белгісі



Еуразиялық сәйкестік белгісі (ЕАС) бұйымның Еуразиялық кеден одағы рәсімдерінің барлық техникалық регламенттеріне сәйкестігін көрсететін сертификаттау белгісі болып табылады.

ҚАЗАҚША

### Қаптау материалдары туралы ақпарат



«Тамақ өнімдеріне арналмаған» символы Кеден одағының «Орау қауіпсіздігі туралы» 005/2011 техникалық регламентіне сәйкес қолданылған және осы бұйымның қаптамасы қайта пайдалануға арналмағанын және қайта өңделетінін білдіреді. Бұл бұйым қаптамасын тамақ өнімдерін сақтау үшін пайдалануға тыйым салынады.



«Мебиус ілмегі» деп аталатын таңба қаптаманы қайта өңдеуге болатынын көрсетеді. Таңбаны цифрлық және/немесе әріптік белгі түріндегі қаптау материалының белгісі толықтыруы мүмкін.

### Шығарылған күні туралы ақпарат

Шығарылған күні бұйым корпусының түбіндегі заттаңбада көрсетілген.

Күн форматы: ЖЖЖЖ/АА

### LG клиенттерін қолдау қызметі

Құрылғыларымызды сертификаттау туралы ақпаратты, сертификат нөмірі мен оның жарамдылық мерзімі туралы деректерді LG клиенттерін қолдау қызметінен тегін телефондар арқылы ала аласыз.

# Еске салу



# ПОСІБНИК КОРИСТУВАЧА

# ПИЛОСОС

---



Будь ласка, уважно прочитайте цей посібник перед початком встановлення. Це допоможе спростити процес встановлення, а також зробити це правильно та безпечно. Після встановлення зберігайте цей посібник поблизу приладу, щоб звернутися до нього за потреби.

**УКРАЇНСЬКА**

VC53\*\*\*\*\*



[www.lg.com](http://www.lg.com)

Copyright © 2021 LG Electronics Inc. All Rights Reserved.

# ЗМІСТ

Деякі зображення або зміст цього посібника можуть відрізнятися від моделі, яку ви придбали.

Зміст цього посібника може бути змінений виробником.

## ІНСТРУКЦІЇ З БЕЗПЕКИ

ПРОЧИТАЙТЕ ВСІ ІНСТРУКЦІЇ ПЕРЕД ВИКОРИСТАННЯМ .....	3
ПОПЕРЕДЖЕННЯ .....	3
УВАГА .....	7

## ВСТАНОВЛЕННЯ

Короткі відомості про виріб .....	9
-----------------------------------	---

## ЕКСПЛУАТАЦІЯ

Використання основних насадок .....	11
-------------------------------------	----

## ТЕХНІЧНЕ ОБСЛУГОВУВАННЯ

Очищення та технічне обслуговування .....	15
---	----

## ПОШУК ТА УСУНЕННЯ НЕСПРАВНОСТЕЙ

Перед зверненням у центр обслуговування .....	21
---	----

## ІНСТРУКЦІЇ З БЕЗПЕКИ

### ПРОЧИТАЙТЕ ВСІ ІНСТРУКЦІЇ ПЕРЕД ВИКОРИСТАННЯМ

Наступні вказівки щодо безпеки призначені для того, щоб уникнути непередбачених ризиків або пошкоджень внаслідок небезпечної або неправильної роботи пристрою.

Вказівки розділені на «ПОПЕРЕДЖЕННЯ» і «УВАГА», як це описано нижче.

УКРАЇНСЬКА

### Повідомлення щодо безпеки



Цей символ позначає ситуації та дії, які можуть створити ризик. Уважно читайте розділи, позначені цим символом, та дотримуйтесь інструкцій, щоб уникнути ризику.



#### ПОПЕРЕДЖЕННЯ

Указує на те, що недотримання інструкцій може спричинити тяжкі травми або смерть.



#### УВАГА

Указує на те, що недотримання інструкцій може спричинити незначні травми або пошкодження пристрою.

## ПОПЕРЕДЖЕННЯ

### ПОПЕРЕДЖЕННЯ

Щоб знизити ризик вибуху, пожежі, смерті, ураження електричним струмом і травмування, дотримуйтесь основних запобіжних заходів, зокрема наведених нижче.

### Технічна безпека

- Цей пристрій не призначений для використання особами (у тому числі дітьми) з обмеженими фізичними можливостями, сенсорними чи розумовими здібностями або браком відповідного досвіду чи знань. Така експлуатація допускається,



## 4 ІНСТРУКЦІЇ З БЕЗПЕКИ

---

тільки якщо особа, відповідальна за їхню безпеку, наглядає за ними або навчила користуватися пристроєм.

- За дітьми необхідно наглядати, щоб переконатися, що вони не граються пристроєм.
- Коли пристрій працює, за дітьми та домашніми тваринами необхідно наглядати.
- Шланг цього пилососа містить електропроводку:
  - Не використовуйте, щоб всмоктувати воду.
  - Не занурюйте у воду під час чищення.
  - Регулярно оглядайте шланг і припиніть його використання, якщо він пошкоджений.
  - Жодним чином не ріжте і не змінюйте шланг.

### Встановлення

- Ніколи не намагайтеся увімкнути пилосос, якщо він пошкоджений, несправний, частково розібраний чи будь-яка з його деталей відсутня або зламана, в тому числі якщо пошкоджено шнур електроживлення або штепсельну вилку.
- Не встановлюйте і не зберігайте пилосос у наступних місцях:
  - де він може піддаватися дії погодних умов, наприклад, дощу, вітру, високої вологості або сонячного світла;
  - біля обігрівальних пристроїв або відкритого вогню;
  - біля займистих речовин (ефір, бензол, спирт, хімікати, займисті спреї, інсектициди, освіжувачі повітря або косметичні засоби), промислового чи металевого пилу.
- Пристрій оснащено шнуром електроживлення з подвійною ізоляцією без контакту заземлення. Штепсельну вилку треба вставляти у відповідну розетку, яка встановлена та заземлена/під'єднана до пристрою заземлення відповідно до усіх місцевих норм і правил.
- Переконайтеся, що вилку повністю вставлено в розетку.

- Перш ніж відключати штепсельну вилку пристрою від електроживлення, перевірте, чи переведені засоби керування у позицію **OFF**.
- Не підключайте пристрій до блока розеток, щитів живлення або подовжувача.
- Не змінюйте вилку, яка постачається разом із пристроєм. Якщо вона не підходить до розетки, зверніться до кваліфікованого електрика для установки відповідної розетки.
- Встановлюючи або пересуваючи пилосос, слідкуйте за тим, щоб не затиснути, не розплющити і не пошкодити шнур і штепсельну вилку електроживлення.

## ЕКСПЛУАТАЦІЯ

- Застосовуйте пилосос лише так, як описано в цьому посібнику. Використовуйте лише аксесуари, що рекомендовані виробником.
- Пилосос розрахований лише для використання у побутових цілях і не має використовуватися:
  - для непобутових, комерційних або промислових цілей;
  - місцях поза межами приміщень, у гаражах чи на мокрих поверхнях.
- Не торкайтеся мокрими руками шнура електроживлення, штепсельної вилки або засобів керування пилососом.
- Ніколи не витягайте штепсельну вилку за кабель електроживлення. Завжди міцно тримайте штепсельну вилку і тягніть прямо від розетки. Прослідкуйте за тим, щоб Ваші пальці не торкалися контактів штепсельної вилки.
- Не згинайте шнур живлення занадто сильно та не ставте на нього важкі предмети.
- Забороняється пошкоджувати, замінювати, надмірно згинати, скручувати, тягнути, стискати й нагрівати шнур живлення.
- Під час використання пристрою звертайте увагу на навколишні предмети, щоб не зіштовхнутися з крижкими предметами.

## 6 ІНСТРУКЦІЇ З БЕЗПЕКИ

---

Заберіть шнури живлення інших пристроїв з того місця, де буде здійснюватися прибирання.

- У випадку затоплення, відключіть пристрій від розетки та зверніться до сервісного центру.
- Не використовуйте пилосос на таких поверхнях, як столи чи сходи, де він може впасти.
- Розбирати, ремонтувати або модифікувати пристрій дозволяється лише кваліфікованим технічним спеціалістам або персоналу обслуговування компанії LG Electronics.
- Не використовуйте пилосос для збирання рідин (води, напоїв тощо), речовин із запахом (цукерок, шоколаду, екскрементів тварин тощо), металевих предметів (лез, шпильок тощо), займистих речовин, поверхнево-активних речовин або уламків скла.
- Не можна, щоб пилосос всмоктував леза, кнопки, деревинну тирсу, гострі предмети, гарячий або холодний попіл.
- Одяг, волосся, пальці та інші частини тіла тримайте подалі від отворів та рухомих частин пилососу.
- Не використовуйте пилосос, якщо заблоковано отвір всмоктування чи витяжний отвір.
- Забороняється використовувати пилосос у закритому приміщенні, де у повітрі присутні пари розріджувача фарби, речовини для захисту від молі, займистий пил або інші вибухонебезпечні або токсичні матеріали.
- Не притуляйте пилосос до стін, стільців або столів.
- Якщо у помешканні є витік газу (ізобутану, пропану, природного газу тощо), не торкайтеся пилососу або штепсельної вилки і відкрийте двері або вікна, щоб негайно провентилувати приміщення.
- Якщо Ви відчуваєте незвичний звук, запах чи дим, що йдуть від пристрою, негайно витягніть штепсельну вилку і зверніться до центру інформації для клієнтів LG Electronics.
- Забороняється використовувати пилосос без встановленого пилосбірника та фільтрів.

- Вимкніть усі засоби керування, перш ніж витягувати штепсельну вилку.
- Коли рухаєте пилосос, не беріть його за ручки пилозбірника. Беріть за ручки для носіння.

### Технічне обслуговування

- Переконайтеся, що шнур електроживлення відключений, перш ніж розпочинати очищення або технічне обслуговування пилососу.
- Не дозволяйте, щоб на насадки, шланг і корпус виробу потрапляли вода, мийні засоби, засоби полірування або освіжувачі повітря.
- Під час очищення пилососу не можна набризувати на нього займисті речовини (бензин, розчинник або ацетон) та поверхнево-активні речовини (мийний засіб або мило для ванн).

### Утилізація

- Пакувальні матеріали слід зберігати в недоступному для дітей місці. Пакувальні матеріали можуть спричинити задуху у дітей.

### УВАГА

#### УВАГА

Для зменшення ризику травмування людей, несправності або пошкодження виробу і майна під час використання пристрою, дотримуйтеся основних заходів безпеки, в тому числі:

### ЕКСПЛУАТАЦІЯ

- Пилосос має вбудований захисний пристрій для запобігання пошкодженню від перегрівання. Якщо після або під час тривалого використання пристрій перегрівся, він автоматично вимикається. Якщо це сталося, перш ніж знову вмикати електроживлення, залиште його приблизно на годину у прохолодному, добре провітрюваному місці.

## 8 ІНСТРУКЦІЇ З БЕЗПЕКИ

---

- Не кидайте пилосос або його зарядний пристрій і не піддавайте їх будь-яким фізичним ударам.
- Не встановлюйте мокрі або вологі фільтри.
- Витріть вологу або бруд зі шнура або штепсельної вилки сухою тканиною.
- Не чистіть одне й те саме місце декілька разів протягом тривалого часу, оскільки це може пошкодити килим або поверхню підлоги.
- Не сушіть фільтр у печі, мікрохвильовій печі, засобі для висушування одяжі або біля відкритого вогню.

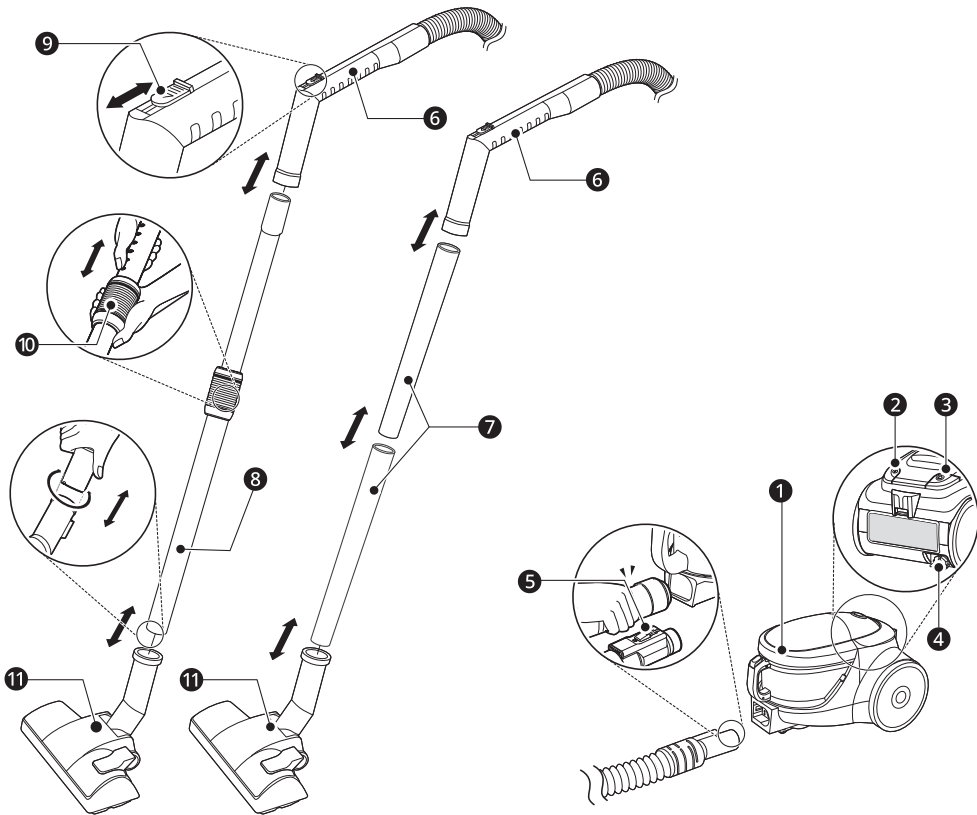
# ВСТАНОВЛЕННЯ

## Короткі відомості про виріб

### Складання пилососу

#### Модель із клапаном подачі повітря у ручці

УКРАЇНСЬКА



Деталі		Деталі		Деталі	
1	Корпус виробу	5	Кнопка відкриття пилосбірника	9	Клапан подачі повітря
2	Кнопка <b>ON/OFF</b>	6	Ручка шланга	10	Пружинна засувка
3	Кнопка для автоматичного змотування шнура	7	Металева трубка	11	Насадка для килиму та підлоги з твердим покриттям

## 10 ВСТАНОВЛЕННЯ

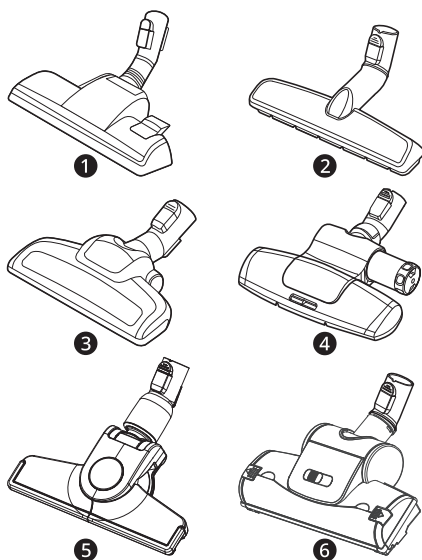
Деталі		Деталі		Деталі	
4	Шнур електроживлення	8	Подовжувальна трубка		

### ПРИМІТКА

- Зображення у цьому посібнику можуть відрізнятися від реальних компонентів та аксесуарів, які виробник може змінювати для покращення виробу без попереднього повідомлення.

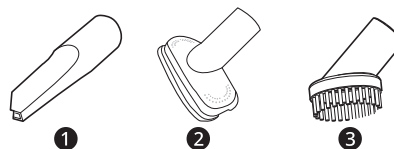
### Аксесуари

#### Основні насадки



- 1 Насадка для килиму та підлоги з твердим покриттям
- 2 Насадка для підлоги з твердим покриттям\*<sup>1</sup>
- 3 Насадка для видалення шерсті домашніх тварин\*<sup>1</sup>
- 4 Насадка для постільної білизни\*<sup>1</sup>
- 5 Насадка для підлоги з твердим покриттям та прибирання в кутах\*<sup>1</sup>
- 6 Турбінна насадка\*<sup>1</sup>

#### Додаткові насадки та щітки



- 1 Щілинна насадка
- 2 Насадка для оббивки\*<sup>1</sup>
- 3 Щітка для видалення пилу\*<sup>1</sup>

\*<sup>1</sup> Цей аксесуар доступний лише в деяких моделях.

### Технічні характеристики

Модель	VC53*****
Живлення	220-230 В~ 50 Гц
Споживання енергії	1400 Вт (максимум 1600 Вт)

## ЕКСПЛУАТАЦІЯ

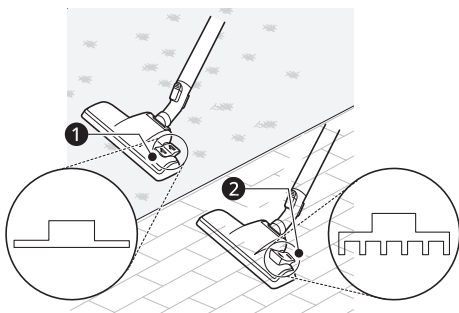
### Використання основних насадок

#### Прибирання підлоги з різними поверхнями

Під'єднайте насадки до шлангу чи до трубки-подовжувача.

#### Насадка для килиму та підлоги з твердим покриттям

Використовуйте цю насадку, щоб чистити килими, килимові доріжки або підлоги з твердим покриттям.



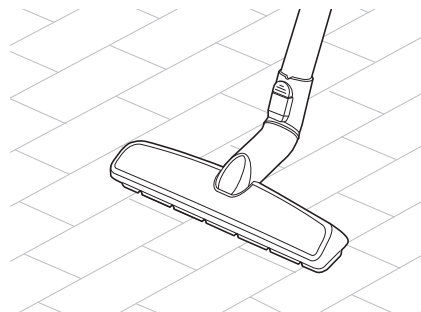
- ❶ Режим килиму чи килимової доріжки
- ❷ Режим підлоги з твердим покриттям

#### ⚠ УВАГА

- Не використовуйте цю насадку на дитячих килимках із ПВХ, оскільки це може призвести до накопичування статичної електрики на пилососі.

#### Насадка для підлоги з твердим покриттям

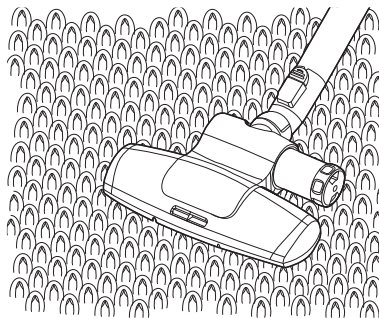
Використовуйте цю насадку для того, щоб прибрати підлогу з твердим покриттям (паркет, плитку, теракотоу тощо).



#### Насадка для постільної білизни

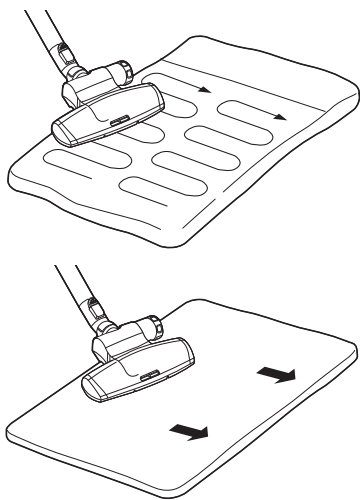
Використовуйте цю насадку, щоб чистити більш ефективно простирадла та постільну білизну. Вона видаляє пил з постільних речей шляхом сильного всмоктування та ударних рухів.

- Зменшіть силу всмоктування, коли пилососите постільні речі, як-от підодіяльник, щоб уникнути засмокування тонкої тканини до насадки.

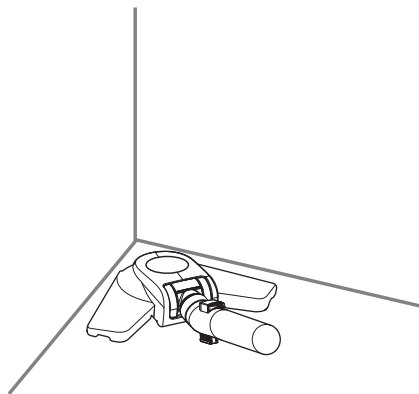




## 12 ЕКСПЛУАТАЦІЯ

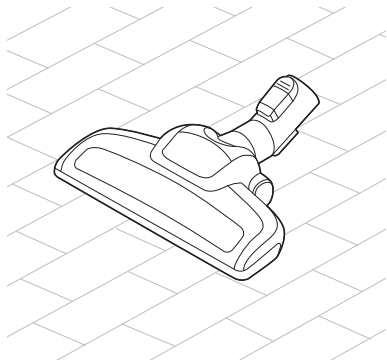


проштовхнете насадку у куток, вона складеться у формі літери V для зручнішого очищення кутів.



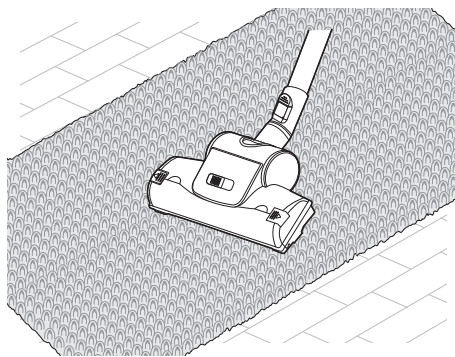
### **Насадка для видалення шерсті домашніх тварин**

Використовуйте цю насадку, щоб чистити м'які поверхні та усувати шерсть домашніх тварин.



### **Турбінна насадка**

Використовуйте цю насадку для прибирання килимів та килимових покриттів.



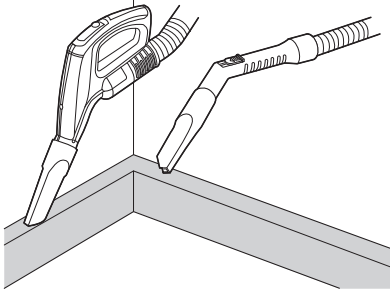
### **Насадка для підлоги з твердим покриттям та прибирання в кутах**

Використовуйте цю насадку, щоб прибрати підлогу з твердим покриттям або кути. Якщо ви

## Використання додаткових насадок та щіток

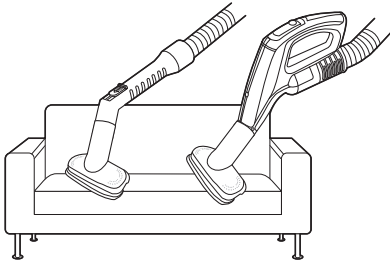
### Щілинна насадка

Ця насадка застосовується для видалення пилу з кутів та вузьких місць.



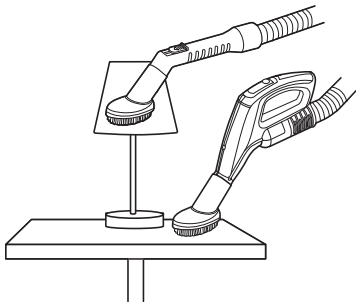
### Насадка для оббивки

Насадка застосовується для видалення пилу і сторонніх об'єктів з матраців, тонких тканин і оббивки меблів.



### Щітка для видалення пилу

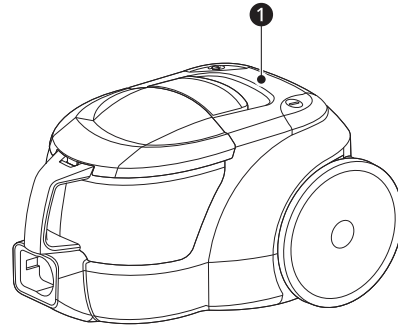
Використовуйте цю насадку, щоб прибирати делікатні поверхні, наприклад, різні елементи інтер'єру чи меблі.



## Пересування та зберігання пилососу

### Пересування пилососу

Щоб переносити пилосос під час використання його для прибирання, використовуйте ручку для носіння ❶.

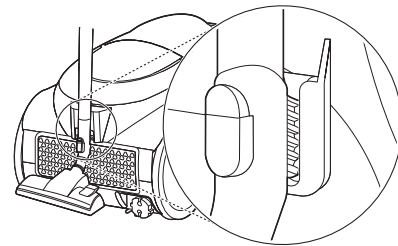


### Зберігання пилососу

#### Зберігання пилососу на короткий проміжок часу

Якщо Ви бажаєте зупинити роботу пилососу на короткий проміжок часу, використовуйте фіксатор на задньому боці пилососу.

- 1 Вимкніть пилосос.
- 2 Зафіксуйте насадку у виімці на задній частині пилососу.



#### Тривале зберігання або транспортування пилососу

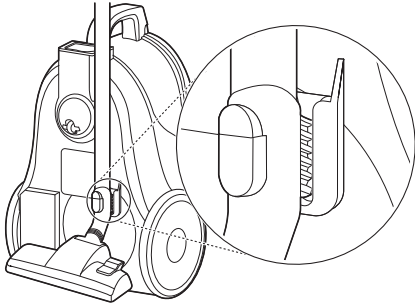
Використовуйте фіксатор на нижньому боці пилососу.

- 1 Вимкніть пилосос.

## 14 ЕКСПЛУАТАЦІЯ

---

- 2 Поставте пилосос передньою частиною контейнера догори.
- 3 Зафіксуйте насадку у пазі на нижньому боці пилососу.



## ТЕХНІЧНЕ ОБСЛУГОВУВАННЯ

### ⚠ ПОПЕРЕДЖЕННЯ

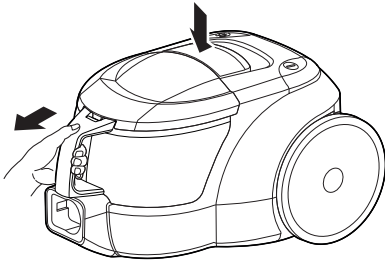
- Перш ніж чистити пристрій, витягніть штепсельну вилку з розетки, щоб уникнути удару електричним струмом. Якщо цього не зробити, це може призвести до тяжкої травми, пожежі, удару електричним струмом або смерті.

## Очищення та технічне обслуговування

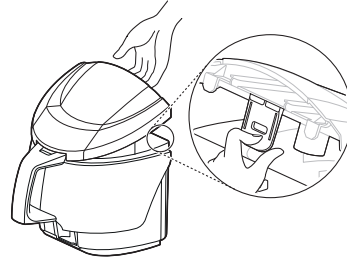
### Очищення пилосбірника і фільтра попереднього очищення

#### Очищення пилосбірника

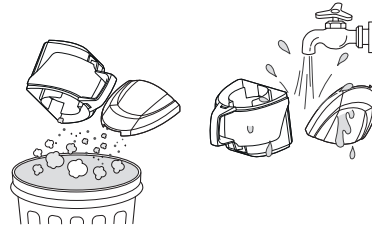
- 1 Натисніть кнопку відкриття пилосбірника, щоб відкрити кришку на корпусі виробу. Витягніть пилосбірник.



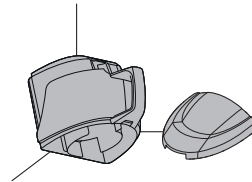
- 2 Підніміть кришку пилосбірника.



- 3 Спорожніть пилосбірник у контейнер для відходів і сполосніть пилосбірник і кришку холодною проточною водою.



- 4 Повністю висушіть пилосбірник і кришку у добре провітрюваному приміщенні поза прямими сонячними променями перш, ніж знову встановити їх на місце.

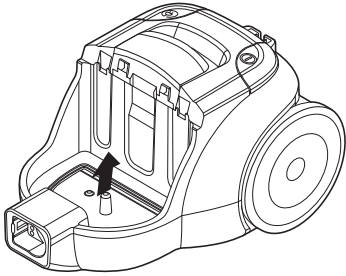


### Очищення фільтра попереднього очищення

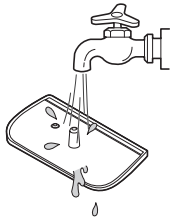
Щоб підтримувати експлуатаційні характеристики виробу, мийте холодною проточною водою щонайменше раз на місяць бак для спрямування повітря та фільтри.

## 16 ТЕХНІЧНЕ ОБСЛУГОВУВАННЯ

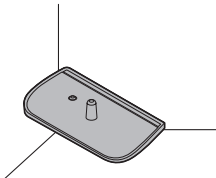
- 1 Відкрийте кришку корпусу виробу, витягніть пілозбірник і підніміть фільтр попереднього очищення.



- 2 Промийте фільтр попереднього очищення холодною проточною водою.

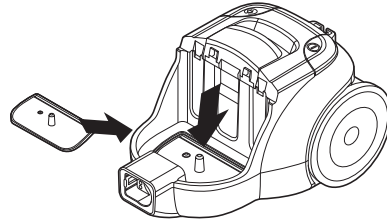


- 3 Повністю висушіть фільтр попереднього очищення добре провітрюваному приміщенні поза прямими сонячними променями перш, ніж знову встановити їх на місце.

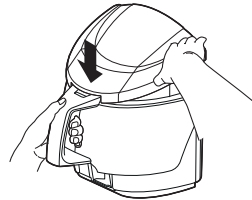


## Збирання фільтра попереднього очищення і пілозбірника

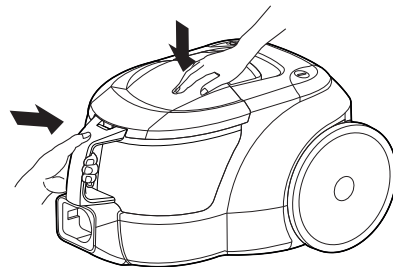
- 1 Вставте фільтр у корпус виробу.



- 2 Закрийте кришку пілозбірника.



- 3 Вирівняйте ребра на пілозбірнику з пазами на корпусі виробу і ковзніть пілозбірник, доки він не зафіксується на місці. Прощтовхніть передній кінець кришки, доки вона не стане на місце з клацанням.



### ⚠ УВАГА

- Щоб уникнути запаху, перш ніж заново встановлювати фільтри на місце, дайте їм

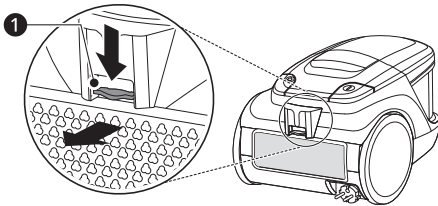
повністю висохнути принаймні протягом 24 годин у добре провітрюваному приміщенні поза прямими сонячними променями.

- Щоб уникнути пошкодження пилососу, не чистіть його деталі рідинним відбілювачем, що містить хлор, або миючим засобом, що насичений киснем.

## Очищення витяжного фільтра

Щонайменше раз на рік чистіть витяжний фільтр (фільтр HEPA, що допускає повторне використання).

- Щоб відкрити кришку витяжного фільтра, натисніть кнопку відпускання ❶.



- Почистіть витяжний фільтр, видаливши пил щіткою.



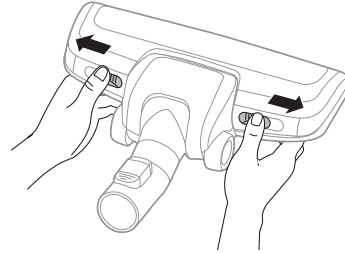
### ПРИМІТКА

- Не застосовуйте воду для чищення витяжного фільтру.

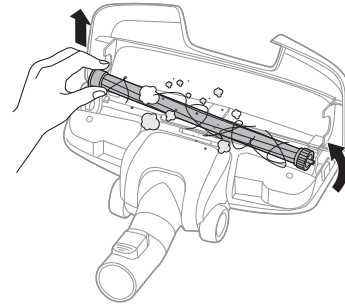
- Вставте витяжний фільтр, обережно заштовхнувши його до упору. Закрийте кришку витяжного фільтра.

## Очищення насадки для вилучення шерсті домашніх тварин

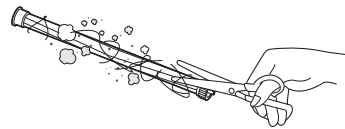
- Штовхніть важелі на обох сторонах назвні.



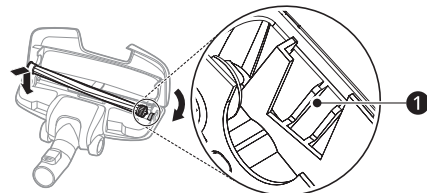
- Відкрийте кришку і зніміть щітку.



- Видаліть сторонні об'єкти (нитки, волосся) з обертової щітки і зі впускного отвору.

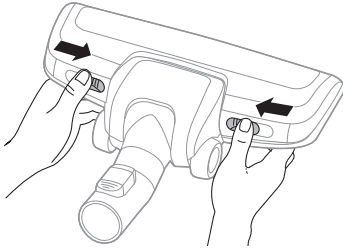


- Щоб встановити щітку, вставте один кінець у виїмку на боці насадки ❶ та опустить щітку на місце. Закрийте кришку.

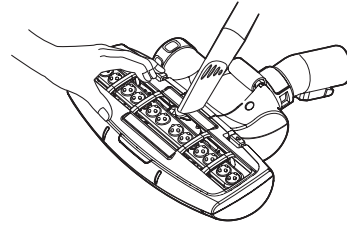


## 18 ТЕХНІЧНЕ ОБСЛУГОВУВАННЯ

- 5** Штовхніть важелі на обох сторонах усередину.

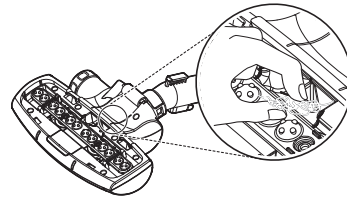


### Знизу



### Вручну

Якщо не вдається видалити пил зсередини насадки за допомогою щілинної насадки, видаліть пил вручну.



### ⚠ УВАГА

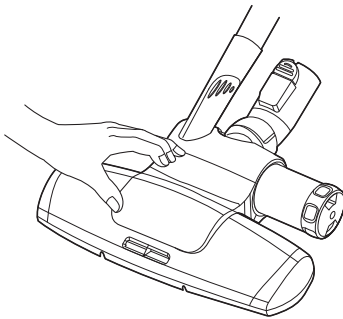
- Після вимкнення пилососу дайте насадці та щітці охолонути, перш ніж очищувати їх.
- При відкриванні насадки не заблокуйте вхід повітря до насадки руками або чимось іншим.
- Не торкайтеся щітки, коли насадка прикріплена до приладу.

## Очищення насадки для постільної білизни

### Просте очищення

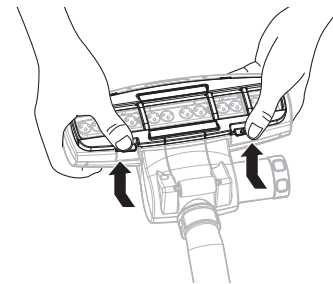
Для очищення пилу від'єднайте насадку для постільної білизни від подовжувальної трубки і приєднайте щілинну насадку до ручки шланга.

### Зверху

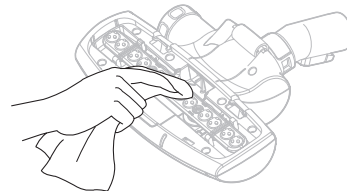


### Ретельне очищення

- 1 Натисніть кнопку відпускання на задній частині насадки для постільної білизни, щоб від'єднати нижню пластину.



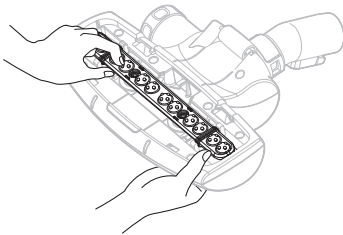
- 2 Видаліть сторонні об'єкти (нитки, волосся) зі впускного отвору.



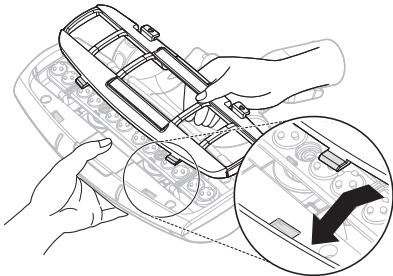
- 3** Промийте тільки нижню пластину під холодною проточною водою.



- 4** Випряміть важіль на нижній секції.



- 5** Щоб встановити нижню пластину, вставте її в отвори і затисніть для фіксації.

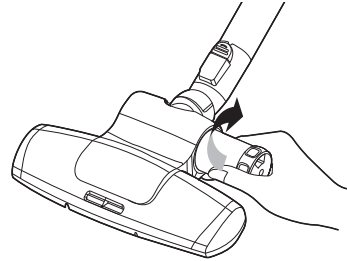


### **⚠ УВАГА**

- Не опускайте насадку для постільної білизни у воду. Це може спричинити несправність.

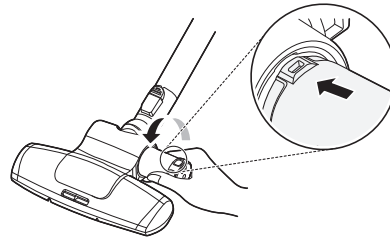
## Очищення кошику для пилу

- 1** Щоб зняти кошик для пилу, оберніть його за годинниковою стрілкою.



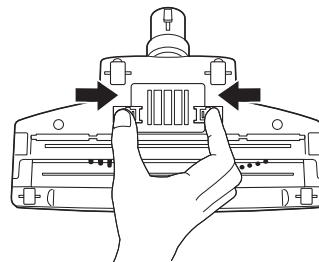
- 2** Витрусіть пил у пакет для сміття.

- 3** Щоб встановити кошик для пилу на місце, вставте його а потім оберніть проти годинникової стрілки.



## Очищення турбінної насадки

- 1** Натисніть кнопку на нижній частині насадки, щоб від'єднати повітряну кришку.

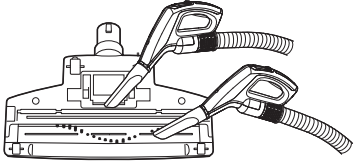




## 20 ТЕХНІЧНЕ ОБСЛУГОВУВАННЯ

---

- 2 Використовуйте щілинну насадку, щоб очистити щітку і вентилятор.



# ПОШУК ТА УСУНЕННЯ НЕСПРАВНОСТЕЙ

## Перед зверненням у центр обслуговування

Робота пристрою може призводити до помилок і неполадок. Наступні таблиці містять можливі причини і примітки щодо усунення помилки чи неполадки. Ви можете усунути більшість проблем самостійно, а отже зберегти час і гроші, оскільки Вам не доведеться телефонувати до сервісного центру LG Electronics. Наступна таблиця допоможе Вам виявити й усунути несправність.

### Запах

УКРАЇНСЬКА

Ознаки	Можливі причини & Рішення
<b>Від пирососу йде незвичний запах.</b>	<b>Запах відчувається упродовж 3 місяців із початку використання.</b> <ul style="list-style-type: none"> <li>• Пиросос може виділяти запах гуми протягом приблизно 3 місяців після початку використання. Це нормально.</li> </ul>
	<b>Пилозбірник заповнений пилом.</b> <ul style="list-style-type: none"> <li>• Запах може спричинювати пил у пилозбірнику. Спорожніть пилозбірник і почистіть його.</li> </ul>
	<b>На фільтрі є сторонні речовини.</b> <ul style="list-style-type: none"> <li>• З фільтру може надходити запах, якщо фільтр не чистили протягом тривалого часу. Регулярно чистіть фільтр попереднього очищення або витяжний фільтр.</li> </ul>
	<b>Фільтр попереднього очищення або витяжний фільтр був зібраний у вологих чи мокрих умовах.</b> <ul style="list-style-type: none"> <li>• Промийте проточною водою фільтр попереднього очищення або витяжний фільтр. Щоб уникнути запаху, дайте фільтру попереднього очищення або витяжному фільтру повністю висохнути у добре провітрюваному приміщенні принаймні протягом 24 годин поза прямими сонячними променями, перш ніж знову встановлювати на місце.</li> </ul>

## 22 ПОШУК ТА УСУНЕННЯ НЕСПРАВНОСТЕЙ

### Потужність всмоктування / Тепле повітря

Ознаки	Можливі причини & Рішення
<b>Сила всмоктування надто слабка.</b>	<b>Пилозбірник заповнений пилом.</b> <ul style="list-style-type: none"> <li>Спорожніть пилозбірник.</li> </ul>
	<b>Фільтри забиті.</b> <ul style="list-style-type: none"> <li>Почистіть фільтр попереднього очищення та витяжний фільтр. Якщо потужність всмоктування все одно є слабкою після очищення фільтрів, тоді замініть фільтри.</li> </ul>
	<b>Впускний отвір забився.</b> <ul style="list-style-type: none"> <li>Видаліть сторонні об'єкти з середини корпусу пристрою і з подовжувальної трубки.</li> </ul>
	<b>Сторонні об'єкти застрягли на обертовій щітці або у впускному отворі.</b> <ul style="list-style-type: none"> <li>Видаліть усі сторонні об'єкти (нитки, волосся тощо) з обертової щітки або з впускного отвору.</li> </ul>
<b>З корпусу виробу виходить тепле повітря.</b>	<b>Тепле повітря випускається назовні під час охолодження двигуна всередині корпусу виробу.</b> <ul style="list-style-type: none"> <li>Це його нормальна робота.</li> </ul>

### Шум

Ознаки	Можливі причини & Рішення
<b>Пристрій надто гучно шумить.</b>	<b>Пилозбірник заповнений пилом.</b> <ul style="list-style-type: none"> <li>Спорожніть пилозбірник і почистіть фільтр попереднього очищення позаду пилозбірника.</li> </ul>
<b>Від шланга йде такий звук, ніби повітря не може пройти крізь нього.</b>	<b>Насадку заблоковано.</b> <ul style="list-style-type: none"> <li>Почистіть насадку.</li> </ul>
	<b>Подовжувальну трубку заблоковано.</b> <ul style="list-style-type: none"> <li>За допомогою довгої палиці видаліть сторонній предмет, який застряг у подовжувальній трубці.</li> </ul>
	<b>Шланг заблоковано.</b> <ul style="list-style-type: none"> <li>Декілька разів закрийте долонею та відкрийте вхід у шланг. Якщо проблема залишається, зверніться до сервісного центру LG Electronics.</li> </ul>

## Додаткова інформація

### ЕАС — Євразійський знак відповідності



Євразійський знак відповідності (ЕАС) — це сертифікаційний знак, який вказує на те, що виріб відповідає всім технічним регламентам процедур Євразійського митного союзу.

УКРАЇНСЬКА

### Інформація про пакувальні матеріали



Символ «не для харчових продуктів» наноситься відповідно до технічного регламенту Митного союзу «Про безпеку упаковки» 005/2011 і вказує на те, що упаковка цього продукту не призначена для повторного використання та підлягає вторинній переробці. Забороняється використовувати упаковку цього продукту для зберігання харчових продуктів.



Символ «Петля Мебіуса» вказує на можливість вторинної переробки упаковки. Символ може бути доповнений позначенням пакувального матеріалу у вигляді цифрового та/або літерного позначення.

### Інформація про дату виробництва

Дата виробництва вказана на етикетці, що розташована внизу корпусу виробу.

Формат дати: РРРР/ММ

### Служба підтримки клієнтів LG

Інформацію про сертифікацію наших пристроїв, дані про номер сертифіката та строк його дії ви можете отримати в службі підтримки клієнтів LG за безкоштовними телефонами.

# Пам'ятка

# Пам'ятка

# Пам'ятка

# Пам'ятка



