



HBV 605 SS Мультифункциональный духовой шкаф



HydroClean



70L

ОПИСАНИЕ

Мультифункциональный духовой шкаф

ЛАЙФСТАЙЛ

Easy

ЦВЕТ



КОД

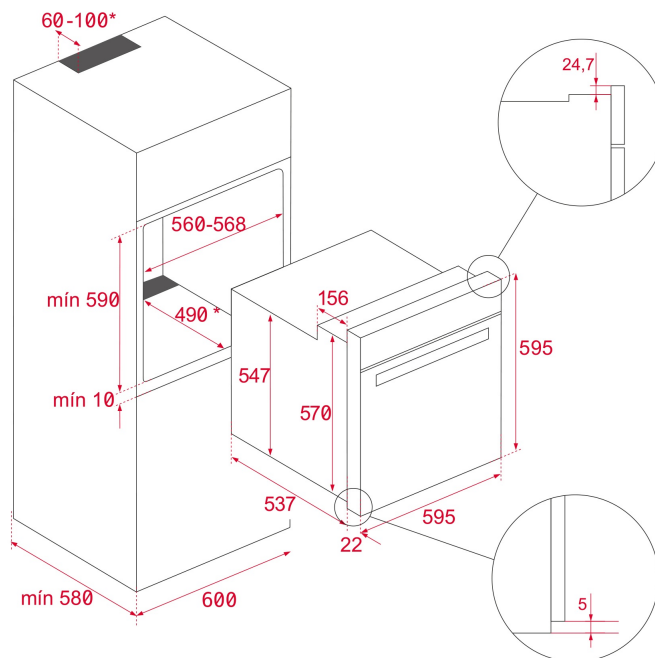
REF. 41560052
EAN. 8421152156728

ХАРАКТЕРИСТИКИ

Мультифункциональный духовой шкаф
Температурный диапазон 50-250 °С
6 режимов приготовления
Объем 70 л
Hydroclean® ECO
Фиксированные глянцевые регуляторы с металлическим ободком
Стальная матовая панель управления
Таймер
Нержавеющая сталь с защитным покрытием от следов пальцев
Стандартные петли двери
Стандартный гриль
Протектор для защиты от ожога грилем
Механический быстрый разогрев
Режимы: разморозка, ECO режим, гриль + нижний нагрев, гриль + нижний нагрев + конвекция, гриль, нижний нагрев
Инновационное покрытие Slippery
Динамическая система охлаждения (вентилятор с 1 скоростью)
Рельефное дно камеры с углублением для воды для чистки Hydroclean
Внутренняя поверхность дверцы из закалённого стекла
Двухслойная термоизолированная дверца, 1 съёмное внутреннее стекло
5-уровневые хромированные направляющие
1 глубокий противень (50 мм) с покрытием Slippery, 1 стандартная решётка
Класс энергопотребления А
Кабель 108 см без вилки
Подсветка лампой накаливания 25 Вт
Максимальная номинальная мощность 2615 Вт
Сделано в Испании

ГАБАРИТНЫЕ РАЗМЕРЫ

Высота изделия (мм): 595
 Ширина изделия (мм): 595
 Глубина изделия (мм):
 537+22
 Длина изделия (мм):
 Вес нетто (кг): 26



ТЕХНИЧЕСКИЕ ХАРАКТЕРИСТИКИ

КОНКРЕТНЫЕ ОСОБЕННОСТИ

Сертификаты: N / CE / CCA / CB/
 Количество камер: 1
 Эмалированная камера: Да
 Регулятор минимальной температуры (°C): 50
 Регулятор максимальной температуры (°C): 250
 Выбор функции: 7+0
 Количество функций приготовления: 6
 Гриль + Нижний нагрев: Да
 Гриль: Да
 Гриль + Нижний нагрев + Конвекция: Да
 Нижний нагрев: Да
 Функция ECO: Да
 Механический быстрый разогрев: Да
 Таймер обратного отсчёта: Да
 Система съёмных противней: Да
 Количество направляющих для противней (уровней): 5

ЭЛЕКТРОСОЕДИНЕНИЕ

Максимальная номинальная мощность (Вт): 2615
 Частота (Гц): 50/60

Номинальное напряжение (В): 220-240
Длина соединительного кабеля (см): 110
Энергопотребление внутренней подсветки (Вт): 25

ЭНЕРГОПОТРЕБЛЕНИЕ

Энергопотребление на один цикл в нормальном режиме (кВт-ч): 0,82
Энергопотребление на один цикл в режиме принудительной конвекции (кВт-ч): 0,71
Нижний нагревательный элемент (Вт): 1150
Гриль (Вт): 1400
Традиционный режим (Вт): 2550
Многофункциональный турбо-режим (Вт): 22
Двигатель вентилятора охлаждения (Вт): 18

СИСТЕМА БЕЗОПАСНОСТИ

Защита гриля: Да
Система защиты противней от опрокидывания: Да
Предохранительный термостат: Да

СИСТЕМА ОЧИСТКИ

Нержавеющая сталь с защитой от отпечатков пальцев: Да
Эмаль Crystal Clean для лёгкой очистки (глянцевая): Да
Hydroclean ECO: Да

АКСЕССУАРЫ

Глубокий противень (50 мм): 1
Стандартная решётка: 1

ЭНЕРГОЭФФЕКТИВНОСТЬ

Класс энергопотребления: А
Индекс энергоэффективности (EEI): 84,7



HBB 605 SS

ЭНЕРГЕТИЧЕСКАЯ МЕТКА

The image shows an energy label for a TEKA HBB 605 SS refrigerator. At the top left is the European Union flag. To its right is the 'ENERG' logo with 'енергия - енергія' below it, and 'Y IIA' and 'IE IA' in circles. The TEKA logo and model number 'HBB 605' are at the top. A central graphic shows a vertical scale of energy efficiency classes from A+++ (green) to D (red), with a black arrow pointing to class 'A'. Below this, two boxes show a refrigerator icon with '70 L' and a cycle icon with '0.82 kWh/cycle*'. A second box shows a cycle icon with '0.71 kWh/cycle*'. At the bottom, there is a small line of text in multiple languages and the number '65/2014'.