



**GOOD
HELPER**

Мультиварка электрическая

Инструкция по эксплуатации

Модель: **MC-5114**



*Спасибо за покупку продукции GoodHelper!
Перед использованием внимательно прочитайте данную инструкцию по эксплуатации.*

НАЗНАЧЕНИЕ И ОБЛАСТЬ ПРИМЕНЕНИЯ

Данная модель предназначена для термического приготовления пищи. Допускается использовать устройство только в бытовых целях в соответствии с данной инструкцией по эксплуатации.

ОСОБЕННОСТИ

- Индикация стадии приготовления блюд
- Чаша с антипригарным покрытием
- 11 программ и предустановок
- Таймер с LED-индикацией
- Объем чаши - 5 литров
- Мощность - 860 Вт
- Режим поддержания тепла
- Аксессуары в комплекте

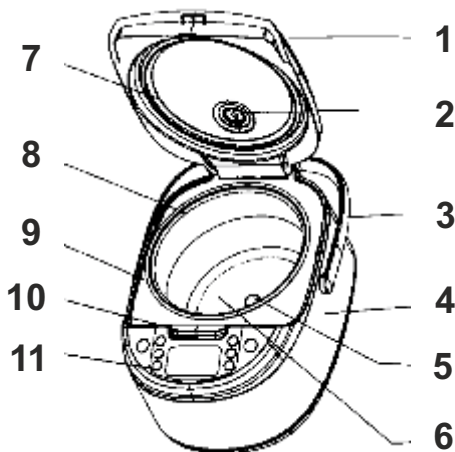
МЕРЫ БЕЗОПАСНОСТИ

- Перед использованием убедитесь, что напряжение Вашей сети питания и допустимая мощность соответствуют указанным на корпусе прибора.
- Подключайте прибор только к розетке с заземлением.
- Использовать только в бытовых целях согласно данному Руководству по эксплуатации. Прибор не предназначен для промышленного применения.
- Не используйте прибор вне помещений.
- Всегда отключайте устройство от электросети перед очисткой, или если Вы его не используете.
- Во избежание поражения электрическим током и возгорания, не погружайте прибор в воду или другие жидкости.
- Не позволяйте детям играть с прибором.
- Не оставляйте включенный прибор без присмотра.
- Не используйте принадлежности, не входящие в комплект поставки.
- Не используйте устройство с поврежденным шнуром питания и/или вилкой.
- Не пытайтесь самостоятельно отремонтировать устройство. При возникновении неполадок обращайтесь в службу ремонта бытовой техники.
- Следите, чтобы шнур питания не касался острых кромок и горячих поверхностей.
- Не тяните за шнур питания, не перекручивайте и не наматывайте его.
- Не перегружайте прибор продуктами.
- Данный прибор не рекомендуется использовать людям (включая детей) с ограниченными физическими, сенсорными или умственными возможностями, а также обладающих недостаточным опытом или знанием продукта. Данной категории лиц рекомендуется использовать прибор только под присмотром.
- Устанавливайте изделие только на горизонтальной, ровной и устойчивой поверхности.
- При установке следите за тем, чтобы горячий пар во время приготовления не попадал на мебель, бытовую технику, стены и т.п.
- Перед приготовлением убедитесь, что внутренние и внешние части мультиварки чистые. Между чашей и нагревательным элементом не должно быть посторонних предметов.
- Во избежание ожога не подносите близко руку или лицо к отверстиям для выпуска пара.
- Не беритесь за изделие и его сетевую вилку влажными руками.
- Перед отсоединением вилки шнура изделия от сетевой розетки убедитесь, что оно выключено.
- Не включайте прибор без чаши или с пустой чашей. Никогда не дотрагивайтесь до внутренних частей поверхностей нагретого прибора.

- Во избежание повреждений изделия выполняйте следующие условия: после транспортировки или хранения при отрицательных температурах включение изделия допускается только после его выдержки при комнатной температуре в оригинальной упаковке не менее 4-х часов; оберегайте изделие от деформаций, ударов и падений; не допускается наполнять прибор выше максимальной и ниже минимальной отметок на мерной шкале.
 - Не следует без особой необходимости открывать крышку до окончания процесса приготовления и отключения мультиварки.
 - Продукты и вода должны помещаться в чашу в строгом объеме. Если воды не достаточно, то продукты будут не в полной мере обработаны или передержаны.
 - Регулярно очищайте паровой клапан.
 - Нельзя перекрывать клапан никакими предметами, как и заменять его на какую-либо другую деталь.
 - Внутреннюю чашу нельзя использовать на других нагревательных поверхностях или заменять ее в мультиварке другими емкостями, не предназначенных для этого.
 - Не готовьте новую порцию сразу после того, как закончено приготовление предыдущей, ожидайте в течение 15 минут, чтобы позволить нагревательной пластине остыть, затем можно приступить к приготовлению новой порции.
- Никогда не используйте мультиварку, если в чаше нет продуктов и/или жидкости.
 - Никогда не наливайте жидкость в корпус мультиварки.
 - При обнаружении необычного шума, запаха, дыма или других нарушений в работе прибора, необходимо немедленно выключить его и отключить от сети. Проверьте, не попали ли посторонние предметы между чашей и нагревательным элементом. Если проблема не обнаружена, необходимо обратиться в службу ремонта бытовой техники.
 - После окончания приготовления не помещайте чашу для приготовления сразу под холодную воду. Это может вызвать повреждение внутреннего антипригарного покрытия. Дайте ей остыть.
 - Перед первым использованием промойте чашу в теплой воде с использованием жидкого моющего средства, используя мягкую губку.
 - Не мойте в чаше крупу и другие продукты, т.к. это может вызвать повреждение антипригарного покрытия. Для мытья продуктов используйте другую емкость.
 - Поверхность чаши имеет керамическое антипригарное покрытие, которое требует аккуратного и бережного обращения. Чтобы не повредить покрытие чаши, рекомендуется использовать принадлежности из комплекта к мультиварке. Можно использовать также деревянные, пластиковые или силиконовые принадлежности. Не касайтесь поверхности чаши твердыми или острыми предметами. Не допускайте падения чаши.
- Чтобы не допустить перегрева нагревательного элемента:
 1. Не включайте мультиварку без чаши или с пустой чашей.
 2. Не вынимайте чашу до окончания программы готовки.
 3. После окончания программы готовки мультиварка переходит в режим подогрева. Прежде чем вынуть чашу, отключите режим подогрева, или отключите мультиварку от сети.

УСТРОЙСТВО ИЗДЕЛИЯ

1. Верхняя крышка
2. Клапан выпуска пара
3. Ручка
4. Корпус
5. Сенсор температуры
6. Нагревательная пластина
7. Внутренняя крышка
8. Внутренняя рабочая чаша
9. Внешняя чаша корпуса
10. Кнопка замка крышки
11. Панель управления



ЭКСПЛУАТАЦИЯ

- Откройте крышку мультиварки, нажав кнопку замка крышки.
- Извлеките внутреннюю чашу из мультиварки. Чаша имеет мерную шкалу, при наполнении продуктами не превышайте отметку максимального уровня (MAX).
- Наполните чашу заранее подготовленными продуктами и водой так, чтобы уровень содержимого располагался между уровнями 1/5 и 4/5 чаши. Для продуктов, которые сильно увеличиваются в размерах в процессе приготовления (например, бобовые), максимальный объем не должен превышать отметку 1/5. Во время приготовления пропорции воды и продуктов должны составлять 1:1. Во время приготовления каш рекомендуемые пропорции крупы и жидкости – 1:8.
Примечание: указанные пропорции носят ознакомительный характер и могут варьироваться. Личные предпочтения потребителей в приготовлении продуктов могут отличаться.
- При приготовлении необходимо, чтобы в чаше находилось хотя бы минимум воды или другой жидкости (1/2 чаши) для образования пара. Избегайте полного выпаривания жидкости.
- Вытрите насухо внешнюю поверхность чаши и установите ее в корпус. Убедитесь, что между чашей и нагревательной поверхностью нет жидкости и посторонних предметов. Слегка поверните чашу для проверки надежного контакта между чашей и нагревательной пластиной.
- Закройте крышку мультиварки (замок крышки щелкнет) и подключите мультиварку к электросети. На индикаторе передней панели загорятся символы «----», мультиварка находится в режиме ожидания.
- Выберите режим приготовления кнопкой «ФУНКЦИИ». Загорится световой индикатор выбранной программы. На дисплее отобразится время по умолчанию. Можно отменить выбранную функцию одиночным коротким нажатием кнопки «ОТМЕНА».
- Можно вручную изменить время приготовления (за исключением некоторых программ) - после выбора программы измените время кнопками «ВРЕМЯ», «+», «-».
- Можно отложить начало процесса готовки на период от 30 минут до 24 часов - кнопкой «РЕЖИМ» выберите режим таймера отсрочки, затем установите время отсрочки кнопками «+», «-».
- Нажмите кнопку «СТАРТ» для начала процесса приготовления, загорится индикация рабочего режима.
- Выполнение программы можно прервать одиночным коротким нажатием кнопки «ОТМЕНА».
- В конце процесса приготовления мультиварка перейдет в режим поддержания тепла «ПОДОГРЕВ», при этом загорится индикатор подогрева.
Для отключения режима «ПОДОГРЕВ» нажмите кнопку «ПОДОГРЕВ / ОТМЕНА».
- Чтобы включить режим поддержания тепла повторно, нажмите кнопку «ПОДОГРЕВ».
- По окончании приготовления отключите прибор от сети.

ВНИМАНИЕ:

В некоторых программах обратный отсчет времени приготовления запускается по достижению требуемого температурного режима готовки (см. таблицу ниже).

РЕЖИМЫ И ФУНКЦИИ

Кнопка «ОТМЕНА»

Отмена выбранной программы или отключение режима поддержания тепла. Чтобы остановить выполнение программы приготовления коротко нажмите кнопку «ОТМЕНА».

Кнопка «ФУНКЦИИ»

Выбор дополнительных программ приготовления. Последовательными нажатиями кнопки «ФУНКЦИИ» выберите дополнительную программу приготовления из списка на панели управления, выбор осуществляется «по кругу», выбранная функция подсвечивается. Для начала процесса приготовления нажмите кнопку «СТАРТ».

Кнопка «ПОДОГРЕВ»

Включение/выключение функции поддержания тепла. После окончания процесса приготовления в любой программе автоматически включается функция «ПОДОГРЕВ» (поддержание температуры).

Для отключения режима «ПОДОГРЕВ» нажмите кнопку «ПОДОГРЕВ».

При необходимости подогреть приготовленную пищу повторно нажмите кнопку «ПОДОГРЕВ», при этом загорится соответствующий световой индикатор режима поддержания тепла.

ОБЩИЕ УСТАНОВКИ ВРЕМЕНИ ПРИГОТОВЛЕНИЯ

Реальное время приготовления в некоторых программах может отличаться от рекомендованных значений в зависимости от объема продукта, а также Ваших вкусовых предпочтений.

Примечание 1. Ингредиенты, которые не требуют длительной варки, лучше добавлять после основного процесса приготовления. Например, Вы готовите все ингредиенты в режиме «СУП», а после сигнала отключаете мультиварку. Открываете крышку мультиварки и добавляете ингредиенты, не требующие длительной варки (вермишель, тушеная свекла и т.п.). Закрываете крышку и оставляете на несколько минут.

Примечание 2. Если после завершения процесса приготовления Вы отключили прибор и оставили остывать, то продукты внутри все равно будут продолжать готовиться еще некоторое время.

ОЧИСТКА И УХОД

- После окончания работы выключите прибор и отключите его от электросети.
 - Очистка должна осуществляться после охлаждения мультиварки.
 - При открытой крышке снимите паровой клапан, повернув его от упора.
 - Вымойте все съемные части теплой мыльной водой, после чего протрите сухим чистым полотенцем. Не используйте для этого посудомоечную машину.
 - Корпус протрите мягкой влажной тканью. Установите паровой клапан, повернув его до упора.
 - Не используйте жесткие губки, абразивные и агрессивные чистящие средства.
- ЗАПРЕЩАЕТСЯ ПОГРУЖАТЬ КОРПУС В ЛЮБЫЕ ЖИДКОСТИ, А ТАКЖЕ МЫТЬ ВОДОЙ ИЛИ В ПОСУДОМОЕЧНОЙ МАШИНЕ.**

ХРАНЕНИЕ И ТРАНСПОРТИРОВКА

- Перед хранением отключите прибор от электросети.
- Выполните требования раздела ОЧИСТКА И УХОД.
- Храните прибор в вертикальном положении в прохладном сухом месте.
- Транспортировка товара должна производиться в оригинальной упаковке в вертикальном положении.
- Категорически не допускается падение и любые механические воздействия на упаковку при транспортировке.

УТИЛИЗАЦИЯ

После окончания срока службы утилизируйте использованное электронное изделие отдельно от обычных бытовых отходов. Изделие следует сдать в специализированные пункты приема электронного оборудования. Для получения информации о месте и способе утилизации отходов обратитесь к местным органам власти.

ТЕХНИЧЕСКИЕ ХАРАКТЕРИСТИКИ

Номинальное напряжение сети 220-240 В / 50 Гц
Потребляемая мощность 900 Вт
Объем 5 л

Срок службы устройства – 3 года

Технические характеристики и комплект поставки могут отличаться от приведенных в настоящей «Инструкции по эксплуатации» вследствие модернизации изделия.

Импортер: ООО «НТТ», 117335, Россия, г. Москва, ул. Вавилова, д.69/75, оф.707

Изготовитель:

(RUS) НИНГБО ОКСЕН ИМПОРТ ЭНД ЭКСПОРТ КО.,ЛТД.

Китай, Нингбо, район Инжоу, Вест оф Иньсян Роуд, Индустриальная зона ХоуКанг, 1

(EN) NINGBO OXEN IMPORT AND EXPORT CO., LTD.

No.1, HouCang Industry Zone, West of YinXian Road, YinZhou District, NingBo ,China P.R.

Сделано в Китае.

ИНФОРМАЦИЯ О СЕРТИФИКАЦИИ

Товар сертифицирован органом по сертификации ООО "ЕАЭС РЕШЕНИЕ".

Аттестат аккредитации № RA.RU.10АД78 от 21.06.2017 г.

Сертификат № TC RU C-CN.АД78.В.00052/18

Срок действия с 13.12.2018 по 12.12.2023 включительно

Дата изготовления содержится в серийном номере, расположенном на корпусе изделия:

T R 4 C 1 2 3 4 5 6

Код завода (фабрики)

Год выпуска (последняя цифра)

Месяц (код см. в таблице)

Порядковый номер в партии

Код года	Год выпуска
4	2014
5	2015
6	2016
7	2017
8	2018
9	2019

Месяц года	Янв.	Фев.	Мар.	Апр.	Май	Июн.	Июл.	Авг.	Сен.	Окт.	Ноя.	Дек.
Код месяца	A	B	C	D	E	F	G	H	J	K	L	M



ГАРАНТИЙНОЕ ОБСЛУЖИВАНИЕ

При оформлении покупки требуйте проверки комплектности, внешнего вида и основных режимов работы изделия, правильность заполнения гарантийного талона.

При возникновении каких-либо неисправностей при эксплуатации изделия обращайтесь в ближайшие авторизованные сервисные центры (АСЦ).

Адреса и телефоны Вы можете узнать в Перечне сервисных центров (находится внутри упаковки), а также в магазине у продавца.

Гарантия действительна при наличии правильно и четко указанных в гарантийном талоне: модели, серийного номера изделия, наименования торгующей организации, даты продажи, печати и подписи продавца.

Запрещается вносить какие-либо изменения, стирать или переписывать данные, указанные в гарантийном талоне. Серийный номер и модель, указанные на изделии, должны соответствовать указанному в гарантийном талоне. При нарушении указанных условий и (или) в случае,

когда данные, указанные в гарантийном талоне или на изделии изменены, стерты или переписаны, гарантия на изделие не распространяется.

Гарантийный срок

Гарантийные обязательства действуют в течение 12 (двенадцати) месяцев с даты продажи изделия, при соблюдении настоящих Условий.

При отсутствии чека, подтверждающего дату продажи, и отсутствия печати продавца в гарантийном талоне, гарантийный срок исчисляется от даты выпуска и равен 12 (двенадцати) месяцам.

Условия гарантии

1. Гарантия предоставляется только на модели, поставляемые официально и прошедшие обязательную сертификацию.
2. Гарантия предоставляется покупателям, приобретающим и использующим товар для исключительно личных или бытовых нужд.
3. Покупатель обязуется при возникновении неисправности в изделии обратиться в АСЦ для проведения гарантийного ремонта.
4. Гарантийные обязательства не распространяются на расходные материалы, а также на перечисленные ниже принадлежности изделия, если их замена предусмотрена конструкцией и не связана с разборкой изделия.

Для всех видов изделий:

- а) на аккумуляторные батареи, элементы питания (батарейки), зарядные устройства, лампы;
- б) на соединительные кабели;
- в) на чехлы, ремни, шнуры для переноски, монтажные приспособления, инструмент, документацию, прилагаемую к изделию.

5. Изделие снимается с гарантийного обслуживания, если недостатки вызваны:

- механическим повреждением, возникшим после передачи товара потребителю;
- несоблюдением условий эксплуатации, случайными повреждениями или ошибочными действиями пользователей;
- преднамеренным или случайным использованием режимов, не описанных в инструкции;
- неправильным использованием описанных в инструкции режимов настройки;
- нарушением правил хранения и (или) транспортировки;
- попаданием внутрь изделия посторонних предметов, веществ, жидкостей, насекомых, животных и продуктов их жизнедеятельности и т.п.;
- ремонтом изделия не уполномоченными на это лицами;
- повреждениями, вызванными бытовыми грызунами;
- использованием изделий в целях, для которых оно не предназначено;
- действиями непреодолимой силы (стихией, пожаром, аварией, природной катастрофой, бытовыми факторам, случайными внешними факторами - гроза, бросок напряжения и т.д.), а также внезапными несчастными случаями;
- неправильным подключением, несоответствием Государственным стандартам параметрам питающих, телекоммуникационных кабельных сетей и других подобных внешних факторов и (или) плохим уходом за изделием;
- использованием изделия в производственных, коммерческих, а также в иных других целях, не соответствующих его прямому назначению;
- использованием нестандартных и (или) некачественных расходных материалов, принадлежностей, запасных частей, элементов питания, носителей информации различных типов (включая, но не ограничиваясь аудио и видеокассетами, дисками с программным обеспечением и драйверами, картами памяти);

- иными случаями, предусмотренными действующим законодательством.

6. Гарантийное обслуживание не распространяется на изделие, если будет установлено, что серийный номер изделия удалён или поврежден таким образом, что не может быть полностью и однозначно идентифицирован, нарушены гарантийные пломбы, имеются следы разборки и

других, не предусмотренных инструкцией по эксплуатации вмешательств.

7. Не подлежат гарантийному ремонту изделия с дефектами, возникшими вследствие выхода из строя деталей, обладающих ограниченным сроком службы или ограниченным гарантийным сроком.

8. Установка техники, при необходимости, может быть осуществлена специалистами большинства авторизованных сервисных центров и магазинов-продавцов как дополнительная платная услуга. При этом лицо, установившее технику, несёт ответственность за правильность установки.

Просим Вас обратить внимание на значимость правильной установки техники, как для надежной работы изделия, так и для дальнейшего полного гарантийного обслуживания.

Требуйте от установившего Вашу технику специалиста квитанцию со всеми необходимыми сведениями об установке Вашего изделия.

9. Производитель не несет ответственность за возможный вред, прямо или косвенно нанесённый изделиями людям или домашним животным, имуществу в случае, если это произошло в результате несоблюдения правил эксплуатации и установки изделия.

Внимание! Актуальный список авторизованных сервисных центров по обслуживанию т.м. GOODHELPER находится в разделе «Сервис» на сайте <http://www.goodhelper.com.ru/> В случае возникновения затруднений, связанных с сервисным обслуживанием, Вы можете обратиться по тел.: (499) 651-92-48 или по адресу service@goodhelper.com.ru

ГАРАНТИЙНЫЙ ТАЛОН

Модель _____

Серийный номер _____

Дата продажи _____

Продавец (подпись) _____

Печать
продавца

СВЕДЕНИЯ О РЕМОНТЕ

	Сервис-центр	Дата приема	Дата ремонта	Печать и подпись
1.				
2.				
3.				

СПИСОК АВТОРИЗОВАННЫХ СЕРВИСНЫХ ЦЕНТРОВ

- г.Астрахань, ул.Кирова, д.54 (851) 250-19-97, (908) 618-55-19
г.Ахтубинск, Астраханская обл., ул.Волгоградская, д.8 (927) 565-11-56
г.Барнаул, ул.Северо-Западная, 54 (3852) 362-002
г.Белогорск, Амурской обл., ул.Ленина, 43 (41641) 2-52-02
г.Брянск, ул.Флотская, д.99А (4832) 31-12-12, доб. 100, 102, 105
г.Брянск, ул. Красноармейская, д.103 (4832) 31-12-12, доб. 200, 201
г.Великий Новгород, ул.Заставная, д.2, к.6 (8162) 78-50-01
г.Владикавказ, РСО-Алания, пер.Керамический, 4 (8672) 76-25-57, (918) 823-00-90
г.Волгоград, ул.Хиросимы, д.6 (8442) 56-66-64
г.Волгоград, пр.им.В.И.Ленина, д.15 (961) 067-67-76
г.Вологда, ул.Северная, д.34/145 (8172) 27-24-14
г.Воронеж, ул.Переверткина, д. 47 (473) 224-25-97
г.Дзержинск, Нижегородская обл, ул.Чапаева, 69/2 (8313) 28-13-85, 28-14-20, 21-86-30,
(930) 801-06-06
г.Дзержинск, Нижегородская обл, пр.Циолковского, д.76а (8313) 21-86-30, (8313) 23-60-10,
(902) 303-60-10, (920) 004-22-99
г.Екатеринбург, ул.Рассветная, 7, оф.4 (343)286-13-69
г.Иваново, ул. Смирнова, д. 98 (4932) 32-71-56, 32-77-50
г.Ижевск, ул. Азина, 4 (3412) 308-307, 615-588, 787-685
г.Ижевск, ул. Горького, 76 (3412) 78-76-85
г.Йошкар-Ола, РМЭ, ул.Советская, д.173 (8362) 45-73-68, (8362) 41-77-43
г.Йошкар-Ола, РМЭ, ул.Суворова, д.10 (836) 272-62-22
г.Иркутск, ул.Писарева, 18А (3952) 34-97-27, (3952) 34-82-98
г.Иркутск, ул.Карла Маркса, 39/8 (3952) 620-047
г.Иркутск, ул.Мало-Якутская, д.19, оф.106 (3952) 67-77-62
г.Казань, ул.Вахитова, д.8, блок секция,7 (843) 259-58-02, (843) 259-57-01
г.Калуга, ул.Вилонова, д.14 (800) 450-02-06
г.Кемерово, ул.Потемкина, 8 (3842) 255-012
г.Кингисепп, Ленинградская обл, пр.К.Маркса, 48Б (904) 643-40-12
г.Киров, ул.Некрасова, д.42 (8332) 547-077, 562-595, 542-101
г.Кострома, ул.Коммунаров, 5/1 (4942) 300-107, (903) 634-57-70
г.Краснодар, ул.Белозерная, 1/1 (918) 102-00-10, (961) 501-92-22
г.Краснодар, ул.Академика Лукьяненко, 103, оф.55 (861) 2226413, 2228555, (905)4080838
г.Красноярск, пер.Светлогорский, д.2, пом.358 (391) 277-29-81, (902) 942-06-64
г.Курск, ул.Добролюбова, д.17 (4712) 547-424, 547-423, 547-425
г.Липецк, ул.Мичурина, д.46 (4742) 40-10-72
г.Майкоп, ул.Гоголя, 53 (918) 427-72-77
г.Москва, Алтуфьевское шоссе, 79«Д» (916) 170-00-09 , (499) 651-92-48
г.Москва, ул.Большая Черемушкинская, д.4 (499) 126-20-00
г.Москва, ул.Гарибальди, д.15, к.2 (499) 133-29-63, (915) 00-99-108
г.Мурманск, ул.Свердлова, д.19 А (8152) 314964, 703930, (911) 300-39-30
г.Находка, ул.Малиновского, д.11 (4236) 62-74-44, (924) 322-99-77
г.Находка, ул.Постышева, д.2/21 (4236) 74-49-29, (924) 322-99-66
г.Невинномысск, Ставропольский кр, Бульвар Мира, д. 8Б (86554) 7-04-77
г.Н.Новгород, ул.Октябрьской Революции, д.70, пом.8 (831) 245-34-12
г.Новокузнецк, пр.Кузнецкстроевский, д.44 (3843) 46-94-00
г.Новосибирск, Горский мкрн., 60 (962)8241498, (383)3571498, (383)3555299, (913)3820950
г.Новосибирск, ул.Титова, д.25 (383) 344-30-68
г.Новосибирск, ул.Толмачевская, 35 (383) 219-57-06
г.Новосибирск, ул.Выборная, 122 (913) 472-31-54
г.Омск, ул.20 Лет РККА, дом 187 (3812) 577-092
г.Орел, ул.Московская, д.100 (4862) 55-15-06

г.Орел, ул.2-я Курская, 3 (4862) 73-41-51
г.Оренбург, ул.Ноябрьская, 43/2-110 (пом.3) (3532) 61-11-38
г.Оренбург, ул.Комсомольская, д.16 (3532) 77-67-64 доб. 3
г.Пенза, ул.Карпинского, д.2 (8412) 42-27-26
г.Пенза, ул.Мирская, д.17 (8412) 49-24-25
г.Первоуральск, Свердловская обл, ул.Луначарского, 34 (3439)649190, 257413, (908)6327175
г.Пермь, ул.М.Горького, 83, оф.116 (342) 210-63-30, (912) 788-39-73, (922) 646-26-86
г.Пермь, Деревообделочная, д.3, корп.Б (342) 221-40-99
г.Пермь, ул.Гашкова, 19а (342) 221-40-99
г.Петрозаводск, Александра Невского пр-т, 57-А (8142) 595-015
г.Псков, ул.Кузбасской дивизии, д.6, 1 этаж (8112) 53-86-50
г.Пятигорск, 1-я Набережная, 32, корп.4 (8793) 33-17-29
г.Пятигорск, ул.Первомайская, д.134 (8793) 33-55-43, (928) 357-36-16
г.Ростов-на-Дону, пр.Стачки, д.219, к.2 (863) 237-58-93, (908) 174-92-00
г.Рыбинск, Ярославская обл, ул.Моторостроителей, 21 (4855) 24-31-21, (901) 485-64-88
г.Рыбинск, Ярославская обл, ул.Чкалова, д.8 (4855) 22-04-77, (901) 199-68-60
г.Рязань, ул.Чкалова, д.48Г (4912) 51-01-50, (4912) 99-60-90
г.Самара, ул.Свободы, д.149 (846) 300-45-45, (800) 500-24-30
г.Самара, пр-т Кирова д.3, оф.112 (846) 977-36-58
г.Самара, ул.Ленинградская, 100/ Ленинская, 56 (846) 990-37-51, (846) 240-98-17
г.Санкт-Петербург, Дачный пр., д.9, к.1, пом.16 (904) 632-87-82
г.Санкт-Петербург, ул.Марата, д.43 (812) 404-67-88
г.Санкт-Петербург, ул.Парашютная, 23 (812) 309-72-60
г.Саратов, Вакуровский 4-й проезд, д.4 (8452) 51-00-99, (8452) 20-03-85
г.Северодвинск, Архангельская обл, ул. Бойчука, д.3, 2 подъезд, 1 этаж (8184) 58-72-21
г.Северск, Томская обл, пр.Коммунистический, д.67 (цоколь) (3823) 20-00-56
г.Серов, Свердловская обл, ул.Победы, 42 (34385) 7-12-72, (902) 872-72-07
г.Сосновый Бор, Ленинградская обл, пр.Героев, 49а, к.6 (81369) 4-44-04
г.Тамбов, ул. Колхозная, 1а (4752) 56-19-42, (4752) 56-19-44
г.Тверь, ул. Московская, д. 88/15 (952) 065-89-10, (952) 060-05-10
г.Тольятти, ул. 70 лет Октября,52 (8482) 65-00-78, (800) 500-24-30
г.Томск, пр. Академический, д.1а (3822) 25-32-12, (3822) 21-04-80
г.Тула, ул. Штыковая, д. 45 (800) 450-02-06
г.Тюмень, ул. Республики д. 169/5 (3452) 75-95-08, (3452) 20-82-65
г.Тюмень, ул.Софьи Ковалевской, д.11/7 (3452) 49-50-06, (912) 923-26-12
г.Улан-Удэ, Краснофлотская, д.40 (983) 431-63-29, (967) 620-95-03, 509-503
г.Ульяновск, ул. Кирова, д.59 (960) 372-19-61
г.Усолье-Сибирское, Иркутская обл, Комсомольский пр., д.50, оф.2 (39543) 7-10-78, 7-11-80,
(902) 174-36-44
г.Уфа, ул.А.Королёва, д.6, корп.1 (347) 236-57-07
г.Уфа, ул. Менделеева, д.153 (347) 279-90-70
г.Чебоксары, пр.Ивана Яковлева, д.4/2 (8352) 55-65-94, 63-72-98
г.Чебоксары, пр.Максима Горького, д.32/25 (8352) 41-03-73, 43-15-32
г.Шатура, Московская обл, пр-т Ильича, 63 (915) 292-88-20
г.Элиста, Калмыкия, 3-й микр-он, д.21а (84722) 9-52-07
г.Ярославль, Ленинградский пр-т, 52В (4852) 283-300