

Инструкция по эксплуатации,
монтажу и гарантия качества
Стеклокерамические
панели конфорок



До установки, подключения и подготовки прибора к работе **обязательно** прочтите данную инструкцию по эксплуатации и монтажу. Вы обезопасите себя и предотвратите повреждения прибора.

Содержание

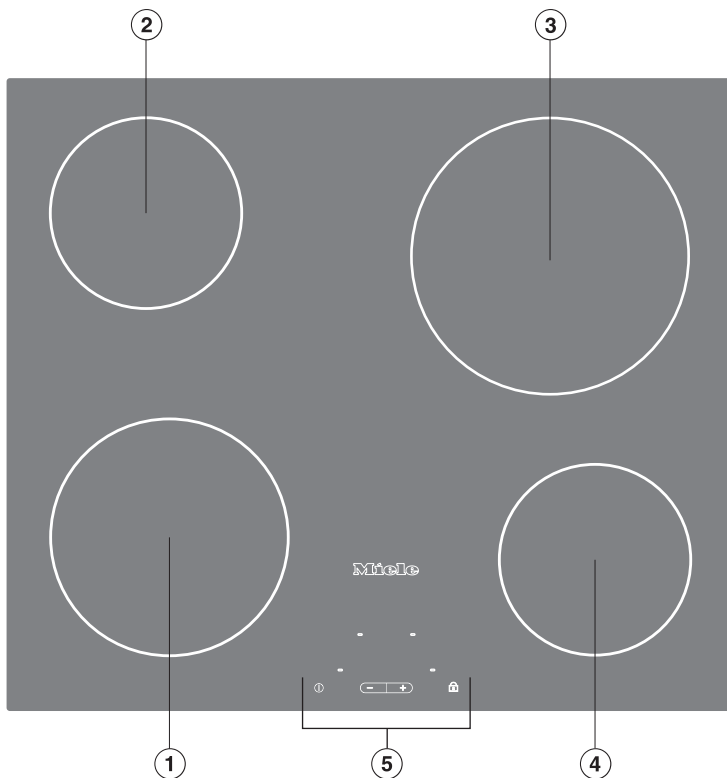
Описание прибора	4
Модели прибора	4
KM 5600	4
KM 5603	5
KM 5604	6
KM 5607	7
KM 5612	8
KM 5613	9
KM 5617 / KM 5618	10
Панели управления	11
Технические данные конфорок	13
Указания по безопасности и предупреждения	14
Ваш вклад в охрану окружающей среды	23
Перед первым использованием	24
Первая чистка	24
Ввод в эксплуатацию	24
Описание конфорок	25
Управление	26
Принцип управления	26
Включение	27
Диапазоны регулировки мощности	28
Автоматика закипания	29
Подключение второго нагревательного контура	31
Выключение и индикатор остаточного тепла	32
Посуда для приготовления пищи	33
Советы по экономии электроэнергии	34
Таймер	35
Таймер	36
Автоматическое выключение конфорки	37
Одновременное использование двух функций таймера	38
Функции безопасности	39
Блокировка / блокировка включения	39
Автоматическое отключение	41
Защита от перегрева	42
Чистка и уход	43
Дополнительные функции	45
Сброс	45

Программирование	46
Что делать, если ...?	48
Проверка мощности нагрева	52
Дополнительно приобретаемые принадлежности	54
Указания по встраиванию прибора	55
Панели конфорок с рамкой / скошенным краем	60
Размеры прибора и ниши для встраивания	60
KM 5600	60
KM 5603 / KM 5612 / KM 5613	61
KM 5604	62
KM 5607 / KM 5617	63
Встраивание	64
Наружная коробка выводов сетевого кабеля	67
Панели конфорок для встраивания заподлицо	68
Размеры прибора и ниши для встраивания	68
KM 5618	68
Встраивание	69
Электроподключение	72
Сетевой кабель	73
Схема подключения	74
Сервисная служба, типовая табличка, гарантия	75
Сертификат соответствия	75
Гарантия качества товара	76
Контактная информация о Miele	78
Дата изготовления/Условия хранения и транспортировки	79
Условия транспортировки и хранения	79
Дата изготовления	79

Описание прибора

Модели прибора

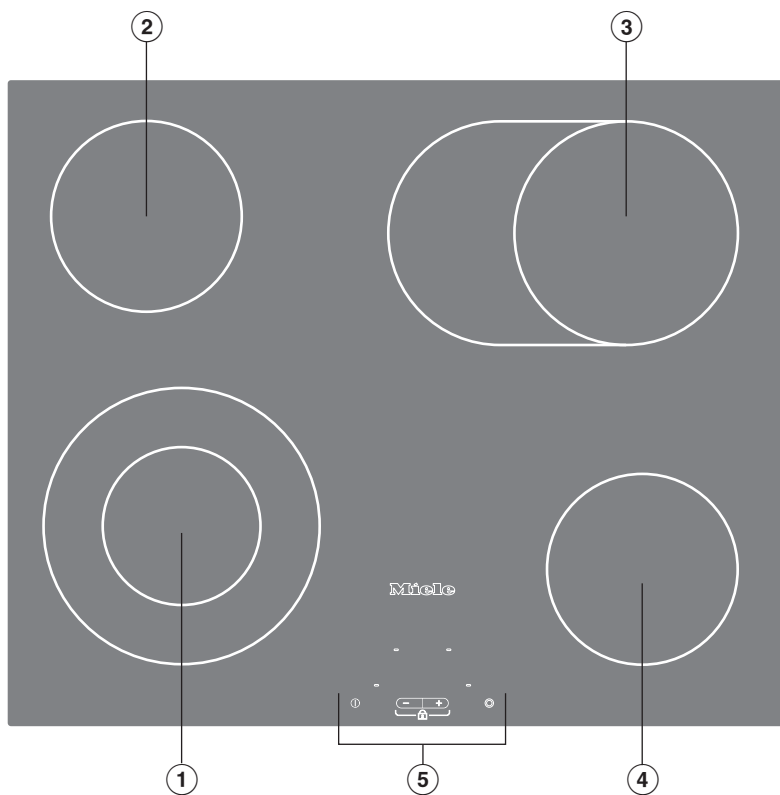
KM 5600



①②③④ Одноконтурные конфорки

⑤ Панель управления

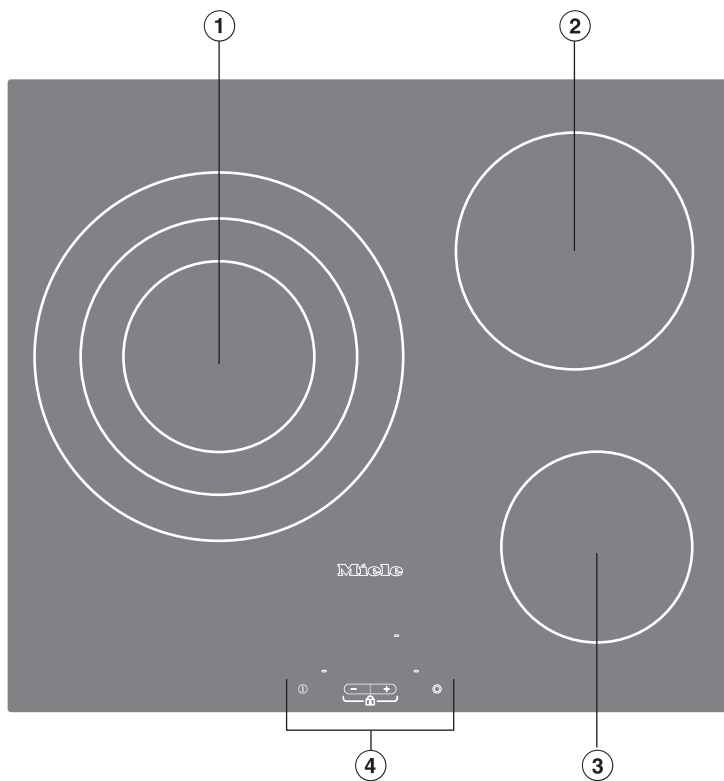
KM 5603



- ① Двухконтурная конфорка
- ②④ Одноконтурные конфорки
- ③ Зона нагрева для жаровни
- ⑤ Панель управления

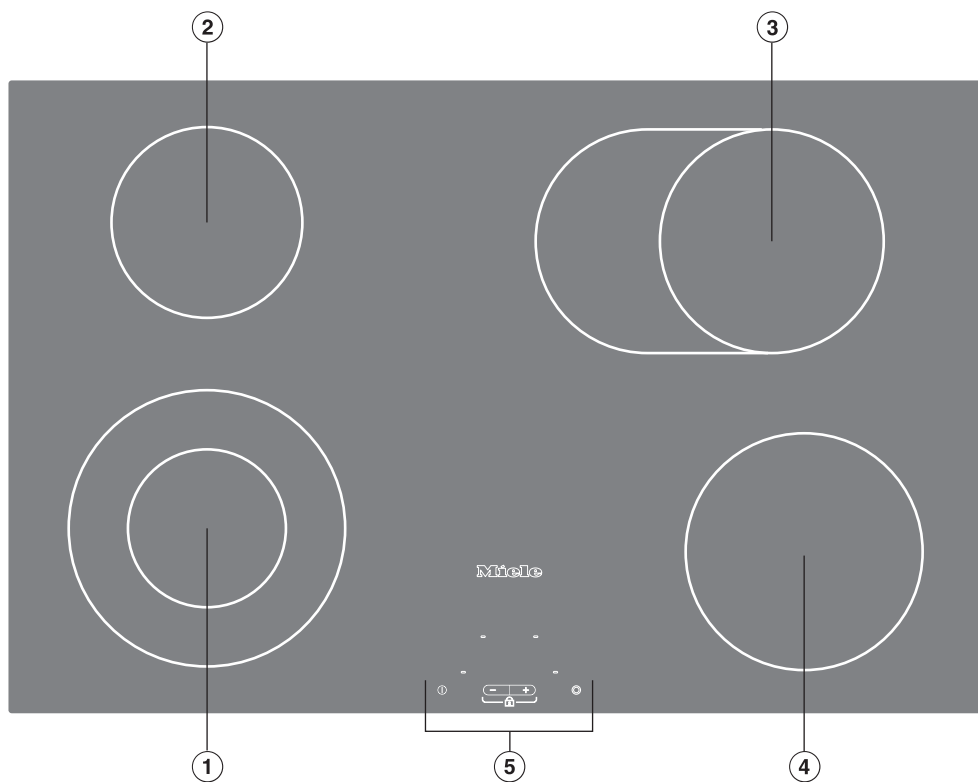
Описание прибора

КМ 5604



- ① Двухконтурная конфорка
- ②③ Одноконтурные конфорки
- ④ Панель управления

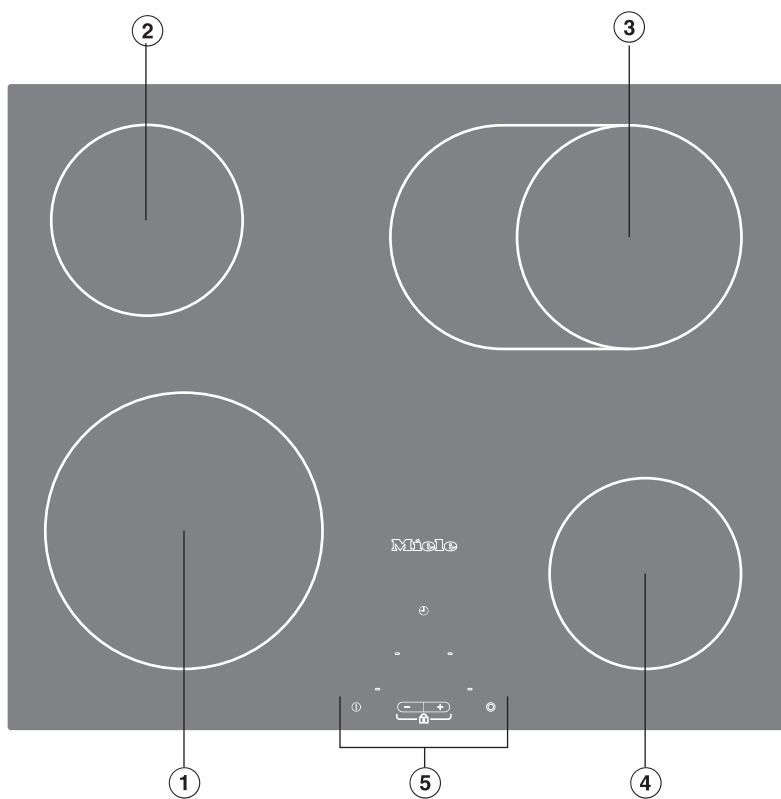
KM 5607



- ① Двухконтурная конфорка
- ②④ Одноконтурные конфорки
- ③ Зона нагрева для жаровни
- ⑤ Панель управления

Описание прибора

KM 5612

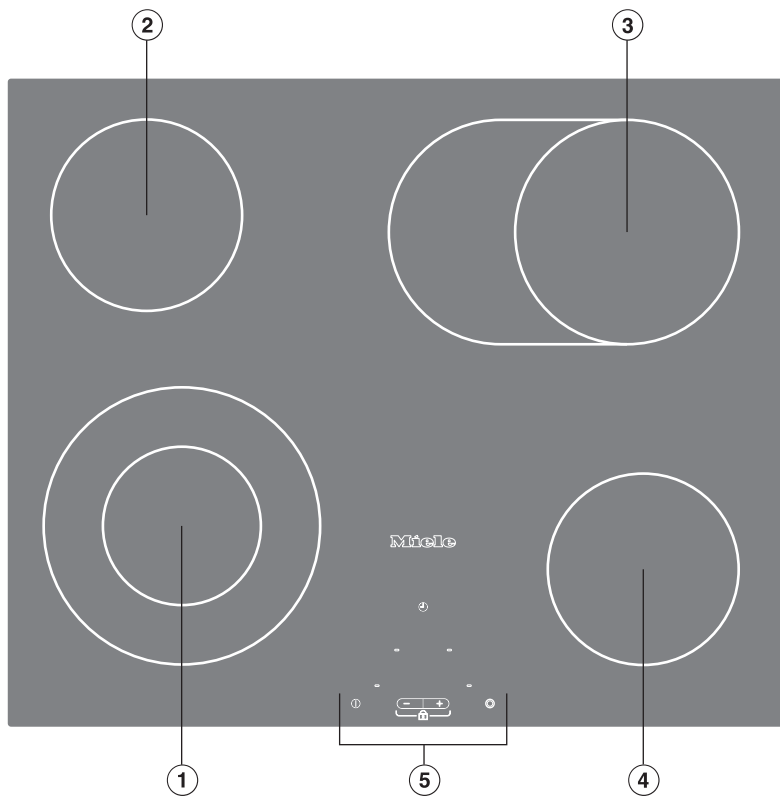


①②④ Одноконтурные конфорки

③ Зона нагрева для жаровни

⑤ Панель управления

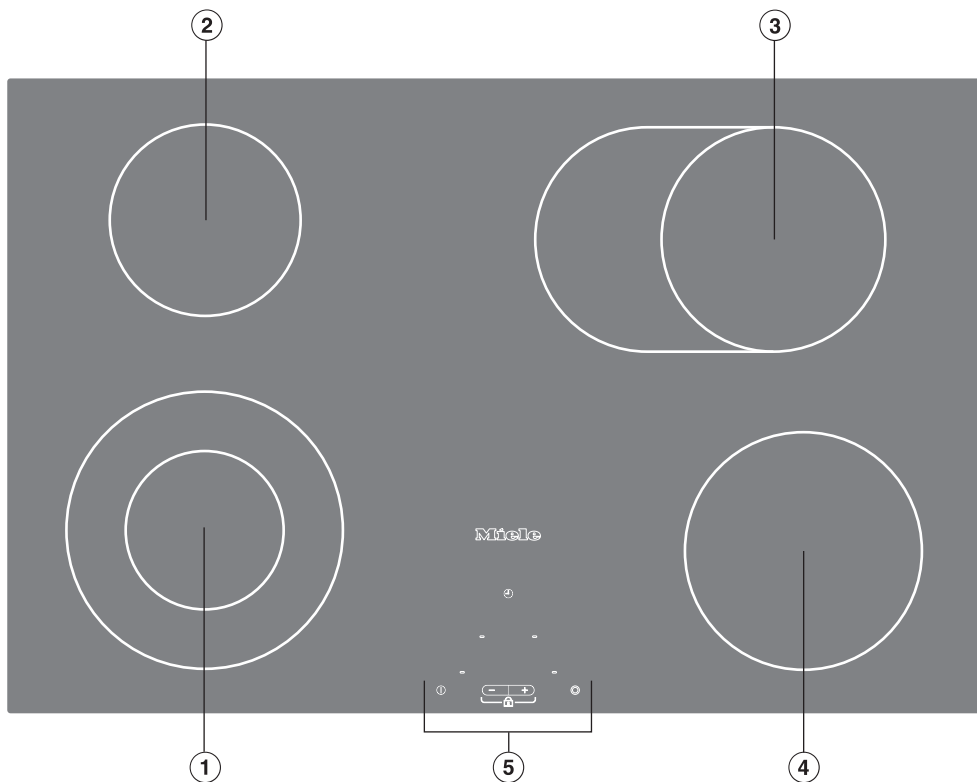
KM 5613



- ① Двухконтурная конфорка
- ②④ Одноконтурные конфорки
- ③ Зона нагрева для жаровни
- ⑤ Панель управления

Описание прибора

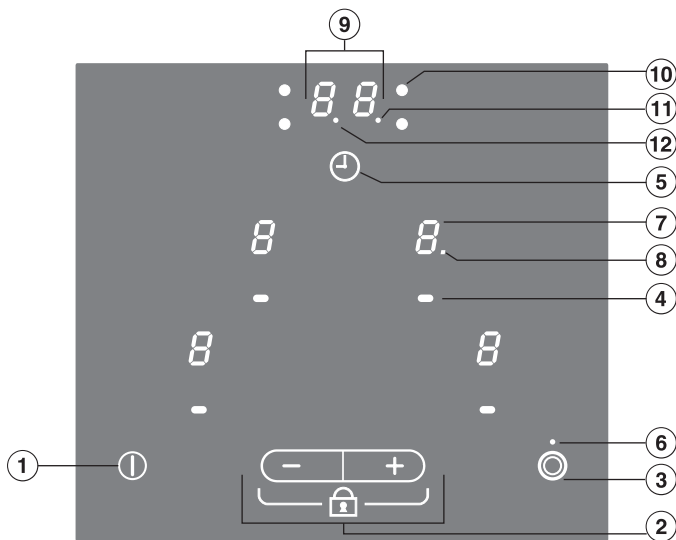
KM 5617 / KM 5618



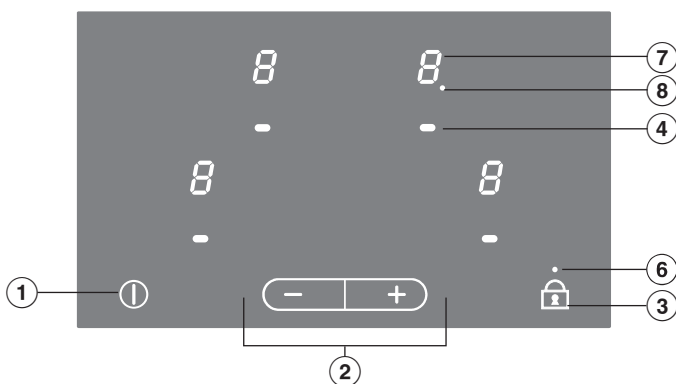
- ① Двухконтурная конфорка
- ②④ Одноконтурные конфорки
- ③ Зона нагрева для жаровни
- ⑤ Панель управления

Панели управления

Конфорки с подключением второго нагревательного контура





Конфорки без подключения второго нагревательного контура:



Описание прибора


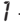


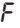
Сенсорные кнопки

- ① Выключатель конфорок
- ② - Установка уровня мощности
 - Блокировка (у приборов с подключением второго нагревательного контура)
 - Установка времени (у приборов с таймером)
- ③  Подключение второго контура нагрева
 -  Блокировка
- ④ Выбор конфорки
- ⑤ - Выбор таймера
 - изменения функций таймера
 - выбор времени выключения (см. главу "Автоматическое выключение конфорки")

Индикаторы

- ⑥ - Блокировка (у приборов без подключения второго нагревательного контура)
 - Подключение второго нагревательного контура (у приборов с подключением второго нагревательного контура)

Индикация у конфорок

- ⑦
 -  = Готовность конфорки к работе
 -  = Уровень мощности
 -  = Остаточное тепло
 -  = Ошибка (см. главу "Защитное отключение")
 -  = Автоматика закипания при увеличенном диапазоне уровней мощности
- ⑧ Индикатор автоматике закипания или расширенного выбора уровней мощности (см. главу "Программирование"), например, передней левой конфорки

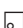
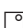
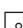
Индикация таймера

- ⑨ Время
- ⑩ Индикатор соответствующей конфорки, например, задней правой
- ⑪ Индикатор функции таймера
- ⑫ Индикатор получаса при заданном времени таймера более 99 минут

Технические данные конфорок

Конфорка	KM 5600		KM 5612	
	Ø в см	Мощность в Вт при 230 В	Ø в см	Мощность в Вт при 230 В
	18,0	1800	21,0	2200
	14,5	1200	14,5	1200
	21,0	2200	17,0 / 17,0 x 26,5	1500 / 2400
	14,5	1200	14,5	1200
		Общая: 6400		Общая: 7000

Конфорка	KM 5603 / KM 5613		KM 5607 / KM 5617 / KM 5618	
	Ø в см	Мощность в Вт при 230 В	Ø в см	Мощность в Вт при 230 В
	12,0 / 21,0	750 / 2200	12,0 / 21,0	750 / 2200
	14,5	1200	14,5	1200
	17,0 / 17,0 x 26,5	1500 / 2400	17,0 / 17,0 x 26,5	1500 / 2400
	14,5	1200	18,0	1800
		Общая: 7000		Общая: 7600

Конфорка	KM 5604	
	Ø в см	Мощность в Вт при 230 В
	14,5 / 21,0 / 27,0	1050 / 1950 / 2700
	18,0	1800
	14,5	1200
		Общая: 5700

Указания по безопасности и предупреждения

Этот прибор отвечает нормам технической безопасности. Однако его ненадлежащее использование может привести к травмам персонала и повреждениям изделий.

Прежде чем начать эксплуатировать прибор, внимательно прочтите данную инструкцию по эксплуатации и установке. В ней содержатся важные сведения по установке, технике безопасности, эксплуатации и техобслуживанию прибора. Вы обезопасите себя и избежите повреждений прибора.

Бережно храните данную инструкцию и по возможности передайте ее следующему владельцу прибора!

Надлежащее использование

- ▶ Эта панель конфорок предназначена для использования в домашнем хозяйстве или подобных условиях, например:
 - в магазинах, офисах и подобных рабочих условиях,
 - в загородных домах,
 - клиентами в отелях, мотелях, пансионатах и других соответствующих заведениях.
- ▶ Используйте прибор исключительно в домашних условиях, как описано в инструкции по эксплуатации. Использование прибора в других целях недопустимо. Компания Miele не несет ответственности за возможные повреждения, причиной которых является ненадлежащее использование или неправильная эксплуатация прибора.
- ▶ Прибор не предназначен для использования вне помещений.
- ▶ Лицам, которые по состоянию здоровья или из-за отсутствия опыта и соответствующих знаний не могут уверенно управлять прибором, не рекомендуется его эксплуатация без присмотра или руководства со стороны ответственного лица.

Указания по безопасности и предупреждения

Если у Вас есть дети

- ▶ Используйте электронную блокировку, чтобы дети не могли без Вашего присмотра включить прибор или изменить его установки.
- ▶ Не оставляйте без надзора детей, если они находятся вблизи прибора. Никогда не позволяйте детям играть с прибором.
- ▶ Дети могут пользоваться прибором без надзора взрослых, если они настолько освоили работу с ним, что могут это делать с уверенностью. Кроме того, они должны осознавать возможную опасность, связанную с неправильной эксплуатацией прибора.
- ▶ Во время работы прибор нагревается и остается горячим еще некоторое время после выключения. Не подпускайте детей близко к прибору, пока он не остынет настолько, что опасность получения ожога будет исключена.
- ▶ Не храните никакие предметы, которые могут представлять интерес для детей, в шкафах над или под прибором. Иначе у детей возникнет соблазн забраться на прибор. Опасность ожога!
- ▶ Следите за тем, чтобы у детей не было возможности стянуть вниз горячие кастрюли или сковороды. Отворачивайте в сторону ручки кастрюль и сковород, чтобы исключить возможность ожога или обваривания! Специальная решетка для защиты детей (можно купить дополнительно) уменьшает опасность.
- ▶ Упаковочный материал (например, пленка, стиропор) может представлять опасность для детей. Опасность удушья! Храните упаковку в недоступном для детей месте и утилизируйте ее, как можно быстрее.

Техника безопасности

▶ Перед встраиванием проверьте отсутствие на приборе внешних повреждений. Ни в коем случае не пользуйтесь поврежденным прибором. Эксплуатация поврежденного прибора ставит под угрозу Вашу безопасность!

▶ Электробезопасность прибора гарантирована только в том случае, если он подключен к системе защитного заземления, выполненной в соответствии с предписаниями. Очень важно проверить соблюдение этого основополагающего условия обеспечения электробезопасности.

В случае сомнения поручите специалисту-электрику проверить домашнюю электропроводку. Производитель не может нести ответственности за повреждения, причиной которых является отсутствующее или оборванное защитное соединение (например, удар электротоком).

▶ Перед подключением прибора обязательно сравните данные подключения (напряжение и частоту) на типовой табличке с параметрами электросети.

Эти данные обязательно должны совпадать во избежание повреждения прибора. В случае сомнений проконсультируйтесь со специалистом по электромонтажу.

▶ Для Вашей безопасности используйте прибор только во встроеном виде.

▶ Ни в коем случае не открывайте корпус прибора.

Прикасание к токоведущим соединениям, а также нарушение электропроводки и механической конструкции прибора может оказаться опасным для Вас и вызвать неисправность прибора.

Указания по безопасности и предупреждения

► Монтаж и техобслуживание прибора, а также ремонтные работы могут выполнять только специалисты по электромонтажу авторизованные Miele, авторизованные производителем. Вследствие неправильно выполненных работ по монтажу, техобслуживанию или ремонту может возникнуть серьезная опасность для пользователя, за которую Miele не несет ответственность.

► При проведении монтажа, техобслуживания и ремонта прибора он должен быть отключен от электросети. Прибор считается отключенным от сети только в том случае, если будет выполнено одно из следующих условий:

- выключены предохранители на распределительном щитке,
- полностью вывернуты резьбовые предохранители на электрощитке,
- отсоединен от электросети сетевой кабель.

Для того, чтобы отсоединить от сети прибор, который оснащен сетевой вилкой, беритесь за вилку, а не за кабель.

► Ремонт прибора во время гарантийного срока имеет право производить только авторизованная производителем сервисная служба, в противном случае при последующей неисправности право на гарантийное обслуживание теряется.

► Вышедшие из строя детали конструкции должны заменяться только на оригинальные запчасти Miele. Только при использовании этих деталей производитель гарантирует, что требования по технике безопасности будут выполнены.

► Если сетевой кабель поврежден, он должен быть заменен квалифицированным электриком на кабель Тип H 05 VV-F (ПВХ-изолированный), который можно приобрести в сервисной службе Miele.

► Не допускается подключение прибора к электросети через многоместную розетку или удлинитель, так как они не могут

Указания по безопасности и предупреждения

обеспечить необходимую безопасность (например, возникает опасность перегрева).

▶ Не вводите прибор в эксплуатацию при дефектах, сколах, трещинах, царапинах или сразу же выключите. Отключите от электросети. В противном случае возникает опасность удара током!

Надлежащее использование

▶ При эксплуатации прибор нагревается и остается горячим некоторое время после выключения. Только после того, как погаснет индикация остаточного тепла, пропадет опасность получения ожогов.

▶ Не оставляйте прибор без присмотра во время работы! Пустая посуда на работающей конфорке может привести к повреждению стеклокерамики, за которое Miele не несет ответственности. Перегретый жир или масло могут воспламениться и привести к пожару.

▶ В случае возгорания горячего жира или масла ни в коем случае не пытайтесь загасить огонь водой! Потушите огонь, например, с помощью крышки, влажного кухонного полотенца и т.п.

▶ Не используйте прибор для обогрева помещений. От высокой температуры находящиеся рядом легковоспламеняющиеся предметы могут загореться. Кроме того, срок службы прибора сокращается.

▶ Панель управления и рамка панели конфорок или ее кромка (у панелей конфорок со скошенным краем) могут нагреваться под воздействием следующих факторов: длительное использование, высокая ступень мощности, большая посуда, количество работающих конфорок.

Указания по безопасности и предупреждения

- ▶ При работе у горячего прибора защищайте руки, используя теплоизолирующие перчатки, прихватки и т.п. Следите за тем, чтобы прихватки не были влажными, так как при этом повышается их теплопроводность, что может привести к ожогу.
- ▶ Не допускается фламбирование (поджигание блюд с использованием алкоголя) под кухонной вытяжкой. Пламя может вызвать возгорание вытяжки.
- ▶ Не используйте панель конфорок в качестве подставки. При включенном приборе, при ошибочном включении прибора или наличии остаточного тепла возникает опасность, что металлические предметы нагреются (опасность ожога). Другие предметы могут в зависимости от материала расплавиться или загореться. Влажные крышки кастрюль могут сильно прилипнуть к поверхности панели.
После применения выключите прибор!
- ▶ Запрещается накрывать прибор полотенцем или защитной пленкой для плит. При случайном включении прибора возникает опасность возгорания.
- ▶ Не пользуйтесь посудой из пластмассы или алюминиевой фольги. При высокой температуре такая посуда плавится. Кроме того, существует опасность возникновения пожара!
- ▶ Не разогревайте на конфорках закрытые, герметичные емкости, например, консервные банки. Из-за возникновения избыточного давления банки могут лопнуть, что создает опасность травм и обваривания!
- ▶ Используйте кастрюли и сковороды с гладким дном. Шероховатое дно кастрюль и сковород может поцарапать стеклокерамическую поверхность.
- ▶ Посуда из алюминия или с алюминиевым дном может оставить металлические пятна. Эти пятна можно удалить с по-

Указания по безопасности и предупреждения

мощью средства для чистки стеклокерамики и нержавеющей стали (см. главу "Чистка и уход").

▶ Ни в коем случае не нагревайте пустую посуду, даже если это разрешено производителем посуды! При несоблюдении этого требования панель конфорок может быть повреждена.

▶ Содержите прибор в чистоте. Соль, сахар или песчинки, например, от чистки овощей, могут стать причиной царапин.

▶ Запрещается ставить горячие кастрюли и сковородки в области индикатора. Это может привести к повреждению находящейся внутри электроники.

▶ Следите за тем, чтобы на стеклокерамическую поверхность прибора не падали какие-либо предметы или посуда. Падение даже небольших предметов (например, солонки) может вызвать появление трещин или сколов на стеклокерамической поверхности.

▶ Во избежание пригорания загрязнений удаляйте их как можно быстрее и следите при установке на конфорки посуды, чтобы ее днище было чистым, сухим и не содержало жира.

▶ Если на горячую панель конфорок попали сахар, сахаросодержащие блюда, пластмасса и алюминиевая фольга, то необходимо выключить прибор. Затем немедленно соскребите эти вещества скребком для стекла с конфорки, пока она горячая, т.к. после остывания они могут повредить конфорку. Осторожно: при этом возникает опасность ожога! Затем произведите чистку конфорки в холодном состоянии.

▶ Если Вы используете электроприбор, напр., ручной миксер, вблизи панели конфорок, следите за тем, чтобы кабель не соприкасался с панелью конфорок. Может быть повреждена оплетка провода. Опасность удара током!

Указания по безопасности и предупреждения

▶ Если под прибором находится выдвижной ящик, то в нем не должны храниться аэрозоли, легковоспламеняемые жидкости и горючие материалы. Если в ящике имеются лотки для столовых приборов, то они должны быть изготовлены из жаростойких материалов.

▶ Пищу следует разогревать до полной готовности. В случае, если в пище имеются бактерии, они уничтожаются только под воздействием достаточно высоких температур в течение определенного времени.

▶ Если прибор встраивается за мебельную дверцу, он может использоваться только при открытой дверце. Закрывайте дверцу только после выключения прибора и когда погаснет индикатор остаточного тепла.

Фирма Miele не несет ответственность за повреждения, причиной которых было игнорирование приведенных указаний по безопасности и предупреждений.

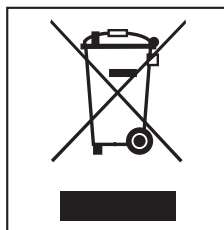
Утилизация транспортной упаковки

Упаковка защищает панель конфорки от повреждений при транспортировке. Материалы, используемые при изготовлении упаковки, безопасны для окружающей среды и легко утилизируемы, поэтому они подлежат переработке.

Возвращение упаковки для ее вторичной переработки приводит к экономии сырья и уменьшению количества отходов. Просим Вас по возможности сдать упаковку в пункт приема вторсырья.

Утилизация отслужившего прибора

Отслужившие электрические и электронные приборы часто содержат ценные компоненты. В то же время материалы приборов содержат вредные вещества, необходимые для работы и безопасности техники. При неправильном обращении с отслужившими приборами или их попадании в бытовой мусор такие вещества могут нанести вред здоровью человека и окружающей среде. Поэтому никогда не выбрасывайте отслужившие приборы вместе с обычным бытовым мусором.



Используйте вместо этого специально оборудованное место для сбора и утилизации старых электрических и электронных приборов. Получите информацию об этом в администрации Вашего населенного пункта.

До момента отправления в утилизацию Ваш отслуживший прибор должен храниться в недоступном для детей месте.

Перед первым использованием

Приклейте типовую табличку прибора (прилагается к комплекту документации) на специально предусмотренное для этого место в главе "Типовая табличка".

Первая чистка

- Удалите защитную пленку и наклейки, если они есть на приборе.
- Протрите прибор перед первым применением влажной салфеткой и затем высушите его.

Ввод в эксплуатацию

Только для варочных панелей со скошенным краем (с отшлифованным стеклянным бортиком):
В первые дни после монтажа возможно технически обусловленное образование небольшого зазора между варочной панелью и столешницей, который уменьшится в процессе эксплуатации. Наличие этого зазора не оказывает отрицательного влияния на электрическую безопасность прибора.

Металлические детали прибора покрыты специальным защитным средством. Поэтому возможно временное образование запаха, когда прибором пользуются в первый раз.

Запах и возможное испарение не указывают на неправильное подключение или дефект прибора и не являются опасными для здоровья.

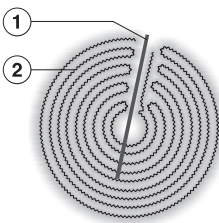
Одноконтурные конфорки оснащены одним ленточным нагревателем, двухконтурные конфорки и жаровни - двумя ленточными нагревателями. В зависимости от модели ленточные нагреватели могут быть разделены обоймой.

Каждая конфорка имеет устройство защиты от перегрева (внутренний ограничитель температуры), который препятствует перегреву стеклокерамической панели (см. главу "Защита от перегрева").

Как только будет установлен какой-либо уровень мощности, включается нагрев, и ленточный нагреватель становится виден через стеклокерамическую панель.

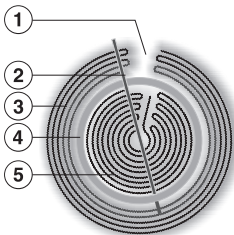
Мощность нагрева конфорки зависит от установленного уровня мощности и управляется электронным способом. Это происходит с помощью установки "цикла" конфорки: нагрев будет включаться и выключаться с определенной частотой.

Одноконтурная конфорка



- ① Устройство защиты от перегрева
- ② Ленточный нагреватель

Двухконтурная конфорка



- ① Технически обусловлено, не является дефектом
- ② Устройство защиты от перегрева
- ③ Внешний ленточный нагреватель
- ④ Изоляция
- ⑤ Внутренний ленточный нагреватель

Управление

Принцип управления

Ваша стеклокерамическая панель конфорок оснащена электронными сенсорными клавишами, которые реагируют на касание их пальцем.

Для управления прибором необходимо прикоснуться к соответствующей сенсорной клавише. Каждое прикосновение к клавише подтверждается акустическим сигналом.

Конфорки и таймер должны быть "активными", если Вы хотите установить или изменить уровень мощности или время.

Для активирования какой-либо конфорки или таймера коснитесь кнопки выбора соответствующей конфорки или таймера. После того как Вы коснетесь кнопки выбора, начинает мигать индикатор соответствующей конфорки или таймера. Пока мигает индикатор конфорка или таймер являются "активными", и Вы можете устанавливать уровень мощности конфорки или время таймера.

На панели управления не должно быть загрязнений и посторонних предметов. В противном случае сенсорные кнопки не будут реагировать на касание пальцем или может произойти непредусмотренный процесс, например, автоматическое выключение панели конфорок (см. главу "Защитное отключение").

Ни в коем случае не ставьте горячую кухонную посуду на сенсорные кнопки. Расположенная под панелью управления электроника может выйти из строя.

Включение

Включите сначала панель конфорок, а затем нужную конфорку.

Не оставляйте прибор в процессе эксплуатации без надзора!

Включение панели конфорок

- Коснитесь сенсорной кнопки **Ⓛ**.

На индикаторах всех конфорок появляется **Ⓛ**, на индикаторе таймера горит **ⓁⓁ**. Если не происходит дальнейший ввод данных, то в целях безопасности панель конфорок автоматически выключается примерно через несколько секунд.

Включение конфорок, установка уровня мощности

- Коротко коснитесь кнопки выбора нужной конфорки.

На индикаторе конфорки мигает **Ⓛ**.

- Пока мигает **Ⓛ**, установите касанием сенсорных кнопок - или **+** уровень мощности.

Если Вы при этом начинаете с касания **-**, то Вы выбираете режим приготовления **с** автоматикой закипания (см. главу "Автоматика закипания"). Если Вы начинаете с касания **+**, то Вы выбираете режим приготовления **без** автоматки закипания.

Значение установленного уровня мощности мигает несколько секунд, затем оно горит постоянно.

Изменение уровня мощности

- Коротко коснитесь кнопки выбора нужной конфорки.

Мигает индикация выбора уровня мощности.

- Установите касанием сенсорных кнопок - или **+** желаемую уровень мощности.

Диапазоны регулировки мощности

Прибор запрограммирован на 9 уровней мощности. Если Вы хотели бы настраивать уровень мощности более точно, то Вы можете увеличить количество уровней (см. главу "Программирование"). Промежуточные уровни мощности отмечены светящейся точкой рядом с цифрой.

Процесс	Диапазон регулировки*	
	заводская установка (9 уровней мощности)	расширенный диапазон (17 уровней мощности)
Растапливание масла, шоколада и т.п. Растворение желатина Приготовление йогурта	1 - 2	1 - 2.
Приготовление соусов только из яичного желтка и масла Разогрев небольшого количества жидкости Поддержание в теплом виде легко пригорающих блюд Замачивание риса	1 - 3	1 - 3.
Разогрев жидких и полутвердых блюд Приготовление кремов и соусов, например, винного крема или белого соуса по-голландски Приготовление каши на молоке Приготовление омлета и глазуньи без корочки Тушение фруктов	2 - 4	2 - 4.
Размораживание глубокозамороженных продуктов Тушение овощей, рыбы Замачивание вермишели, бобовых Замачивание зерна	3 - 5	3 - 5.
Предварительная и основная варка больших порций продуктов	5	5.
Щадящая жарка (не в разогретом жире) мяса, шницеля, сарделек, глазуньи и т.п.	6 - 7	6 - 7.
Выпечка картофельного пудинга, пончиков, оладьев и т.п.	7 - 8	7 - 8.
Кипячение большого количества жидкости Начало основной варки	8 - 9	8. - 9

* В таблице приведены ориентировочные данные, рассчитанные на обычные порции для 4 человек. При использовании высоких кастрюль, при варке без крышки больших порций продуктов устанавливается более высокий уровень мощности. Для приготовления меньшего количества продуктов выбирается более низкий уровень мощности.

Автоматика закипания

При активизации автоматика закипания конфорка нагревается автоматически на самом высоком уровне мощности (форсированный нагрев), после чего мощность снижается до заданного Вами уровня = уровня мощности для основного приготовления. Длительность форсированного нагрева зависит от выбранного Вами уровня мощности для основного приготовления (см. таблицу).

При высоких уровнях мощности для основной варки необходимо относительно короткое время форсированного нагрева, так как такая установка мощности, как правило, используется для нагрева пустой посуды перед обжариванием продуктов.

Активировать

- Коротко коснитесь кнопки выбора нужной конфорки.

Мигает индикатор конфорки.

- Установите касанием сенсорной кнопки - желаемый уровень мощности для основного приготовления, например, **5**.

Во время форсированного нагрева справа от значения уровня мощности для основного приготовления горит индикатор в виде точки. По завершении нагрева он погаснет.

При **расширенном** диапазоне уровней мощности (см. главу "Программирование") во время форсированного нагрева мигает символ **Я** попеременно со значением мощности для основного приготовления.

При изменении мощности для основного приготовления автоматика закипания будет отключена.

Выключение

Вы можете досрочно отключить форсированный нагрев.

- Коротко коснитесь кнопки выбора нужной конфорки.

Мигает индикация выбранного уровня мощности.

- Установите другой уровень мощности.

Уровень мощности для основного приготовления*	Время форсированного нагрева в минутах и секундах (прим.)
1	1 : 20
1.	2 : 00
2	2 : 45
2.	3 : 25
3	4 : 05
3.	4 : 45
4	5 : 30
4.	6 : 10
5	6 : 50
5.	7 : 10
6	1 : 20
6.	2 : 00
7	2 : 45
7.	2 : 45
8	2 : 45
8.	2 : 45
9	-

* Уровни мощности для основной варки, отмеченные точкой, имеются только при увеличенном количестве уровней мощности (см. главу "Программирование").


Подключение второго нагревательного контура

При использовании посуды большого размера можно включить у конфорки, оснащенной соответствующим образом (см. "Описание прибора"), второй и третий нагревательный контур.


При подключении второго нагревательного контура индикатор горит пока мигает показание уровня мощности конфорки. Как только показание уровня мощности начинает гореть постоянно, индикатор гаснет. При трехконтурных конфорках индикация между вторым и третьим контуром нагрева не отличается.

С выключением конфорки подключение второго нагревательного контура также выключается.


Двухконтурная конфорка / Зона нагрева для жаровни

- Коснитесь кнопки выбора нужной конфорки.
- Установите нужный уровень мощности.
- Пока мигает показание уровня мощности коснитесь сенсорной кнопки .

Трехконтурная конфорка

- Коснитесь кнопки выбора нужной конфорки.
- Установите нужный уровень мощности.
- Пока мигает показание уровня мощности касайтесь сенсорной кнопки  до тех пор, пока не подключится нужное число контуров нагрева.

Отключение второго нагревательного контура


- Коснитесь кнопки выбора нужной конфорки.
- Мигают показание уровня мощности и индикатор подключения второго нагревательного контура.
- Касайтесь сенсорной кнопки  до тех пор, пока не погаснет индикатор.

Управление

Выключение и индикатор остаточного тепла

Выключение конфорки

- Коснитесь 2 раза кнопки выбора нужной конфорки.

На индикаторе конфорки несколько секунд будет мигать . Если конфорка еще горячая, то сразу после этого загорится индикатор остаточного тепла.

Выключение панели конфорок

- Коснитесь сенсорной кнопки .

При этом выключаются все конфорки. На индикаторе еще горячей конфорки появляется индикация остаточного тепла.

Индикация остаточного тепла

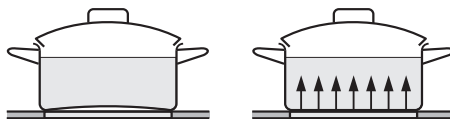
Штрихи индикации остаточного тепла будут гаснуть один за другим по мере остывания конфорок. Последний штрих погаснет только к тому моменту, когда прикосновение к конфоркам будет безопасным.

Не прикасайтесь к конфоркам и не кладите на них чувствительные к нагреву предметы, пока горит индикация остаточного тепла. Опасность возгорания и получения ожогов!

После сбоя в сети электропитания индикация остаточного тепла мигает.

Посуда для приготовления пищи

- **Лучше всего подходят** металлические кастрюли и сковороды с толстым дном, которые в холодном состоянии немного вогнуты. При нагревании дно немного прогибается и стоит ровно на конфорке. Таким образом тепло распределяется оптимально.



холодное

горячее

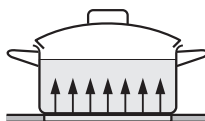
- **Плохо подходит** посуда из стекла, керамики или камня. Эти материалы плохо проводят тепло.
- **Не подходит** посуда из пластика и алюминиевой фольги. Она плавится при высоких температурах.
- Посуда из алюминия или с алюминиевым дном может оставить металлические пятна. Эти пятна можно удалить с помощью средства для чистки стеклокерамики и нержавеющей стали (см. главу "Чистка и уход").
- Используйте кастрюли и сковороды с гладким дном. Шероховатое дно кастрюль и сковород может поцарапать стеклокерамическую поверхность.
- При переставлении приподнимайте посуду. Таким образом Вы избежите царапин и потеростей.
- Учитывайте, что для кастрюль и сковород часто указывается максимальный (верхний) диаметр. Важное значение имеет однако диаметр дна (как правило, меньшего размера).

Советы по экономии электроэнергии

- Следите за тем, чтобы днище кастрюли или сковороды совпадало с размером конфорки или было немного больше. Таким образом жар не будет расходоваться напрасно.

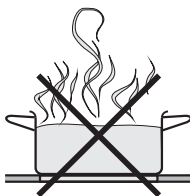


слишком мало



подходит

- По возможности готовьте пищу только в закрытых кастрюлях и сковородках. Это предотвращает излишнюю потерю тепла во время приготовления.



открыто



закрыто

- Для небольшого количества выбирайте маленькую посуду. Маленькая посуда на маленькой конфорке потребует меньшего расхода энергии, чем большая, но мало заполненная.
- Готовьте с малым количеством воды.
- После закипания или поджаривания вовремя переключайте обратно на более низкий уровень мощности.
- При длительном приготовлении пищи выключайте конфорку за 5 - 10 минут до окончания процесса. Таким образом Вы сможете использовать остаточное тепло конфорки.
- Время приготовления может быть заметно сокращено благодаря использованию специальной посуды (скороварки).

Если Вы хотите использовать таймер, панель конфорок должна быть включена.

Таймер можно использовать для двух функций:

- в качестве бытового таймера
- для автоматического выключения конфорки.

Вы можете установить время в диапазоне от 1 минуты (01) до 9 1/2 часов (9.5). При выборе времени более 99 минут (99) установка его осуществляется с шагом полчаса. Половина часа отображается точкой после цифры.

С помощью сенсорной кнопки - значение времени снижается с 9.5 до 00, с помощью сенсорной кнопки + значение времени увеличивается с 00 до 9.5. При значении 2 ч или 99 процесс установки останавливается. Для того, чтобы продолжить установку уберите палец с сенсорной кнопки, а затем снова прикоснитесь и оставьте палец на кнопке.

По истечении установленного времени на несколько секунд на индикаторе времени таймера высвечиваются 00, одновременно раздается в течение нескольких секунд звуковой сигнал. Если Вы хотите преждевременно выключить звуковой сигнал, коснитесь сенсорной кнопки ⊕.

Таймер

Таймер

Установка

- Коснитесь сенсорной кнопки .

На индикаторе времени таймера мигает **00**, и начнет мигать индикатор бытового таймера.

- Касайтесь сенсорной кнопки - или **+** до тех пор, пока не появится нужное значение времени, например, 15 минут.

Отсчет установленного времени происходит по минутам. Вы можете увидеть остаточное время на индикаторе таймера.

Изменение

- Коснитесь сенсорной кнопки .

- Установите касанием сенсорных кнопок - или **+** нужное время.

Удаление


- Коснитесь сенсорной кнопки .

- Коснитесь одновременно сенсорных кнопок - и **+**.

Автоматическое выключение конфорки

Вы можете установить время, через которое произойдет автоматическое отключение выбранной конфорки. Функцию автоматического отключения можно одновременно запрограммировать для всех конфорок.


Если запрограммированное время больше максимальной допустимой продолжительности работы конфорки, то конфорка выключается из-за срабатывания функции автоматического отключения (см. соответствующую главу).

- Установите уровень мощности нужной конфорки.
- Коснитесь сенсорной кнопки .

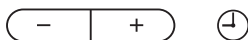
На индикаторе времени таймера мигает **00**, и начнет мигать индикатор бытового таймера.

- Коснитесь снова сенсорной кнопки .

На индикаторе времени таймера погаснет индикатор бытового таймера, а индикатор конфорки начнет мигать.

- Если включены несколько конфорок, коснитесь сенсорной кнопки  столько раз, пока не замигает индикатор нужной конфорки (задней правой).

15 



Индикаторы включенных конфорок высветятся по часовой стрелке, начиная с передней левой конфорки.

- Касайтесь сенсорной кнопки **-** или **+** до тех пор, пока не появится нужное значение времени, например, 15 минут.

Отсчет установленного времени происходит по минутам. Вы можете увидеть остаточное время на индикаторе таймера.

Если Вы хотите запрограммировать автоматическое отключение другой конфорки, действуйте, как описано выше.

Таймер

Если запрограммировано время отключения для нескольких конфорок, то индикатор показывает самое короткое остаточное время, и мигает индикатор соответствующей конфорки. Другие индикаторы горят постоянно. Если Вы хотите увидеть остаточное время, которое отсчитывается без индикации, касайтесь сенсорной кнопки ⊖ до тех пор, пока не будет мигать нужный индикатор.

Изменение

- Касайтесь сенсорной кнопки ⊖ до тех пор, пока не будет мигать нужный индикатор.
- Установите касанием сенсорных кнопок - или + нужное время.

Одновременное использование двух функций таймера

Функции бытового таймера и автоматического отключения можно использовать одновременно.

Вы запрограммировали время отключения для одной или нескольких конфорок и хотели бы **дополнительно** установить **бытовой таймер** :

касайтесь сенсорной кнопки ⊖ до тех пор, пока не замигает индикатор бытового таймера.

Вы используете функцию бытового таймера и хотели бы **дополнительно** запрограммировать **время отключения** для одной или нескольких конфорок:

касайтесь сенсорной кнопки ⊖ до тех пор, пока не замигает индикатор нужной конфорки.

Вскоре после последнего ввода данных индикатор времени переключится на самое короткое остаточное время.

Если Вы хотите увидеть остаточное время, которое отсчитывается без индикации, касайтесь сенсорной кнопки ⊖ до тех пор, пока не будет мигать нужный индикатор.

Начиная от индикации самого короткого остаточного времени при этом выбираются по часовой стрелке все включенные конфорки и значение таймера.

Блокировка / блокировка включения

Для предотвращения несанкционированного включения варочной панели или отдельных конфорок, а также случайного изменения установок, прибор оснащен устройством электронной блокировки.

Блокировка активируется при включенной панели конфорок. Если она активирована, то прибором можно управлять с ограничениями:

- уровни мощности конфорок и установку таймера изменить невозможно;
- конфорки и всю панель можно только выключить, после чего, однако, уже нельзя включить снова.

Блокировка включения активируется при выключенной панели конфорок. Если блокировка включения активирована, прибор нельзя включить, и таймер тоже установить нельзя.

Программирование настроено таким образом, что активация блокировки включения должна производиться вручную. Вы можете изменить настройку таким образом, что блокировка включения активируется автоматически через 5 минут после выключения панели конфорок (см. главу "Программирование").

Если при активированной блокировке или блокировке включения коснуться к неразрешенной сенсорной кнопке:


- примерно на 3 секунды на индикаторе передней левой конфорки появляется **L**, а на индикаторе передней правой конфорки появляется **E**;
- сигнал подтверждения звучит немного дольше, чем обычно (панели с подключением второго нагревательного контура);
- загорается индикатор (панели без подключения второго нагревательного контура).

При перерыве в электроснабжении блокировка и блокировка включения выключаются.

Функции безопасности


Конфорки без подключения второго нагревательного контура:

Активирование

- Касайтесь сенсорной кнопки  до тех пор, пока не загорится соответствующий индикатор и не зазвучит звуковой сигнал.

Через некоторое время индикатор погаснет.

Выключение

- Касайтесь сенсорной кнопки  до тех пор, пока не погаснет индикатор.

Конфорки с подключением второго нагревательного контура

Активирование

- Касайтесь **одновременно** сенсорных кнопок - и + до тех пор, пока не зазвучит продолжительный звуковой сигнал.

Выключение

- Касайтесь **одновременно** сенсорных кнопок - и + до тех пор, пока не зазвучит сигнал.

Автоматическое отключение

При слишком продолжительной эксплуатации

Если какая-либо конфорка включена и нагревается необычно долгое время (см. таблицу) без изменения уровня мощности, то происходит ее автоматическое отключение и загорается индикация соответствующего символа остаточного тепла.

Если Вы снова захотите пользоваться конфоркой, включите ее обычным образом.

Уровень мощности*	Максимальная продолжительность эксплуатации в часах
1 / 1.	10
2 / 2.	5
3 / 3.	5
4 / 4.	4
5 / 5.	3
6 / 6.	2
7 / 7.	2
8 / 8.	2
9	1

* Уровни мощности, отмеченные точкой, имеются только при увеличенном количестве уровней мощности (см. главу "Программирование").

При перекрытии сенсорных кнопок

Ваша панель конфорок отключится автоматически, если одна или несколько сенсорных кнопок будут перекрыты чем-либо более 13 секунд, например, пальцем, выкипевшей пищей или каким-либо предметом.

Одновременно каждые 30 секунд (максимум 10 минут) будет раздаваться звуковой сигнал, а на индикаторах всех конфорок мигать *F*.

- Очистите панель управления или удалите мешающие предметы.

Звучание сигнала прекращается и гаснет индикация *F*. Вы можете снова пользоваться панелью конфорок.

Функции безопасности

Защита от перегрева

Конфорки

Каждая конфорка оснащена устройством защиты от перегрева (внутренним температурным ограничителем). Устройство автоматически отключает нагрев конфорки, если стеклокерамическое покрытие начинает перегреваться.

При срабатывании защиты от перегрева даже при максимальной установке мощности конфорки нагрев будет включаться и выключаться.

Как только стеклокерамическая конфорка достаточно остынет, нагрев снова автоматически включается.

К срабатыванию защиты от перегрева могут привести следующие условия:

- включена конфорка без посуды,
- нагревается пустая посуда,
- днище посуды неровно лежит на поверхности конфорки,
- кухонная посуда плохо проводит тепло.


Панель управления

Электроника панели управления оснащена устройством защиты от перегрева. Это устройство автоматически отключает нагрев панели, прежде чем электроника начинает перегреваться.

Появляется сообщение об ошибке **FE37**.

Как только электроника достаточно остынет, сообщение об ошибке гаснет, и Вы снова можете пользоваться панелью конфорок.

Срабатывание защиты от перегрева может произойти, если несколько конфорок работают долгое время на высоком уровне нагрева.

 Ни в коем случае не используйте для очистки пароструйный очиститель. Пар может проникнуть в находящиеся под напряжением части и привести к короткому замыканию.

Полностью очищайте прибор после каждого применения. Для этого пусть прибор остынет.

Высушите прибор после каждой влажной чистки, это позволит избежать известковых отложений.

Чтобы избежать повреждений поверхности, не используйте при очистке

- средство для мытья посуды,
- чистящие средства, содержащие соду, щелочь, аммиак, кислоту или хлориды,
- чистящие средства для удаления накипи,
- средства для удаления пятен и ржавчины,
- абразивные чистящие средства, например, абразивный порошок, пасту, пемзу,
- чистящие средства, содержащие растворитель,
- чистящие средства для посудомоечных машин,
- спреи для гриля или духовки,
- очиститель для стекла,
- жесткие щетки и губки (например, для чистки кастрюль) или использованные губки с остатками абразивных чистящих средств,
- очиститель от грязи,
- острые предметы (чтобы не повредить уплотнения между стеклокерамической панелью и рамой или рамой и столешницей).

Не используйте для очистки средства для мытья посуды. При чистке с помощью таких средств не могут быть удалены все загрязнения и остатки пищи. Вследствие их использования образуется невидимая пленка, которая ведет к окрашиванию стеклокерамической панели. Регулярно очищайте панель конфорок с помощью специального средства для чистки стеклокерамики.

Удалите все грубые загрязнения влажной салфеткой, прочно въевшиеся загрязнения соскоблите скребком для стекла.

Затем очистите панель конфорок с помощью специального средства для чистки стеклокерамики и нержавеющей стали Miele (см. главу "Дополнительно приобретаемые принадлежности") или любого другого средства для чистки стеклокерамики и бумажного полотенца или чистой салфетки. Не наносите средство на горячую поверхность, т.к. в этом случае могут появиться пятна. Обратите внимание на указания производителя средства для очистки.

В завершение протрите панель конфорок влажной салфеткой и высушите ее. Следите за тем, чтобы тщательно удалить остатки чистящего средства. Остатки средства пригорают при последующем использовании панели конфорок и повреждают стеклокерамику.

Пятна известкового налета, от воды или алюминия (пятна с металлическим отблеском) могут быть удалены с помощью средства для чистки стеклокерамики и нержавеющей стали.

Если на горячую варочную панель попали **сахар, пластмасса и алюминиевая фольга**, то необходимо выключить прибор. Затем **немедленно** соскребите эти вещества скребком для стекла с конфорок, пока она горячая. Осторожно: при этом возникает опасность ожога! Затем произведите чистку конфорок в холодном состоянии, как описано ранее.

Сброс

Ваш прибор имеет функцию сброса. С помощью этой функции Вы можете сбросить все выполненные при программировании установки к прежним заводским настройкам.

Вызов функции сброса

- Включите панель конфорок.
- В течение 10 секунд коснитесь одновременно сенсорных кнопок выбора передней левой и передней правой конфорок.




Дополнительные функции

Программирование

Вы можете изменить запрограммированные установки Вашего прибора (см. таблицу). Вы можете изменить несколько установок одну за другой.

После вызова функции программирования на индикаторах конфорок появятся буквы **P** (программа) и **S** (состояние) и цифры. Они показывают установку, которая существует в данный момент.


Вызов программирования

- При выключенной панели конфорок касайтесь **одно-временно** сенсорных кнопок  и  или  до тех пор, пока не замигает соответствующие индикаторы.



Установка программы, установка состояния

- Панель с 4 или более конфорками
Коснитесь сенсорной кнопки выбора **передней левой** конфорки.
- Панель с 3 конфорками
Коснитесь сенсорной кнопки выбора **левой** конфорки.
- Установите касанием сенсорных кнопок **+** или **-** желаемую **программу**.
- Коснитесь сенсорной кнопки **передней правой** конфорки.
- Установите касанием сенсорных кнопок **+** или **-** желаемое **состояние** (см. таблицу).

Сохранение установок

- Касайтесь сенсорной кнопки  до тех пор, пока не погаснут индикаторы.

Отказ от сохранения установок

- Касайтесь сенсорной кнопки  или  до тех пор, пока не погаснут индикаторы.

Дополнительные функции

Программа*	Состояние**	Установка
P 0 Демо-режим и заводская установка	S 0	Демо-режим включен (на несколько секунд после включения панели конфорок на индикаторе передней левой конфорки появляется символ "d", а на индикаторе передней правой конфорки появляется "E").
	S 1	Демо-режим выключен
	S 9	Восстановление заводской установки
P 2 Количество уровней мощности	S 0	9 уровней мощности (1, 2, 3 ... до 9)
	S 1	17 уровней мощности (1, 1., 2, 2., 3 ... до 9) Вследствие этого: Индикация форсированного нагрева миганием уровня мощности для основного приготовления попеременно с Я
P 4 Сигнал подтверждения при касании кнопки	S 0	Выключен
	S 1	тихо
	S 2	на среднем уровне
	S 3	громко
P 5 Сигнал таймера	S 0	Выключен
	S 1	тихо, длительность сигнала 10 секунд
	S 2	на среднем уровне, длительность сигнала 10 секунд
	S 3	на среднем уровне, длительность сигнала 10 секунд
P 7 Блокировка включения	S 0	Активизация блокировки включения вручную
	S 1	Автоматическая активизация блокировки включения
P 6. Скорость отклика сенсорных кнопок	S 0	медленная
	S 1	обычная (300 мс)
	S 2	быстрая


* Неуказанные программы / состояние не обладают какой-либо функцией.

** Состояние, являющееся заводской установкой, выделено жирным шрифтом.

Что делать, если ...?

Вы можете самостоятельно устранить большинство помех и неполадок в работе панели конфорок, которые могут появиться при ее повседневной эксплуатации. Так как Вам не нужно будет вызывать специалиста сервисной службы, то Вы сэкономите и время, и деньги!

Сведения в нижеприведенной таблице должны Вам помочь найти причины неисправности и устранить их. Однако, следует помнить о том, что:

 Ремонт электроприборов имеют право производить только квалифицированные специалисты по электромонтажу. Неправильно выполненные ремонтные работы могут стать причиной серьезной опасности для пользователя.

Проблема	Причина	Устранение
Панель конфорок или конфорки не включаются	Включена блокировка включения.	Отключите блокировку включения (см. главу "Блокировка / Блокировка включения").
	Выключился защитный предохранитель.	Включите предохранитель (минимальная величина тока срабатывания: см. типовую табличку).
	Имеется техническая неисправность	Отсоедините прибор примерно на 1 минуту от сети электропитания. Для этого – выключите соответствующий предохранитель или полностью выверните предохранитель с плавкими вставками или – выключите УЗО (защитное устройство от перепадов напряжения). Если после повторного включения / ввертывания предохранителя или включения УЗО неисправность не удастся устранить, то обратитесь к специалисту-электрику или в сервисную службу.

Что делать, если ...?

Проблема	Причина	Устранение
На несколько секунд после включения панели конфорки на индикаторе передней левой конфорки появляется символ "d", а на индикаторе передней правой конфорки появляется "E". Конфорки не нагреваются.	Прибор находится в демо-режиме	Отключите демо-режим (см. главу "Программирование").
Во время работы прибор самопроизвольно выключается.	Вероятно, продолжительность работы конфорки была слишком долгой	Ничего! Вы можете снова включить конфорку (см. главу "Защитное отключение").
Нагрев конфорки то включается, то отключается	Уровни нагрева с 1 по 8: это не неисправность!	Ничего! Эти "циклы" нагрева являются нормальным явлением. Так работает электронная регулировка нагрева (см. главу "Описание конфорок").
	Уровни нагрева 9: Неисправность! Сработала защита от перегрева конфорки.	Ничего! Как только стеклокерамическая конфорка достаточно остынет, нагрев снова автоматически включается (см. главу "Защита от перегрева").

Что делать, если ...?

Проблема	Причина	Устранение
Во время работы прибор самопроизвольно выключается на всех индикаторах конфорок появляется F, и звучит сигнал.	Одна или несколько сенсорных кнопок перекрыто, например пальцем, выплеснувшейся едой или положенным предметом	Очистите панель управления или удалите мешающие предметы (см. главу "Защитное выключение").
При включенной автоматике закипания пища, находящаяся в посуде, не доводится до кипения	Готовится слишком большая порция продуктов.	Начинайте готовить при максимальном уровне мощности, а затем уменьшайте мощность вручную.
	Кухонная посуда плохо проводит тепло.	
Мигают один или несколько индикаторов остаточного тепла.	Во время работы прибора было прервано электропитание, панель конфорок отключилась.	Ничего! Вы снова можете пользоваться панелью конфорок. Перед включением конфорок проверьте степень готовности пищи. Проверьте также, не изменились ли качества блюда вследствие прерывания приготовления.
	Индикаторы остаточного тепла горели в то время, когда Вы выполняли программирование.	Ничего! Индикатор мигает до тех пор, пока будет остаточное тепло или не будет выключена конфорка
У Вас складывается впечатление, что проходит слишком много времени, пока пища, находящаяся в посуде, доводится до кипения?		Вы можете проверить мощность нагрева конфорки (см. главу "Проверка мощности конфорки").

Что делать, если ...?

Проблема	Причина	Устранение
Сенсорные кнопки нечувствительные или слишком чувствительные.	Чувствительность сенсорных кнопок может изменяться.	Прежде всего проследите, чтобы на панель конфорок не падал прямой свет (солнечный или искусственный), а также чтобы вокруг прибора не было слишком темно.
На индикаторе левой задней конфорки появляется F, на индикаторе задней правой - E, а на передних индикаторах - цифры.		Проследите за тем, чтобы вся панель конфорок и сенсорные кнопки не были чем-либо накрыты. Снимите с панели всю посуду и очистите ее от возможно имеющихся остатков пищи.
слева справа		Отсоедините панель конфорок от сети электропитания примерно на 1 минуту.
9 0	После выполнения сброса или после перебоя в сети электропитания появляется рассогласование. Если через 5 минут индикаторы не погаснут, действуйте, как это описано справа.	Если таким образом не удастся устранить неполадку, обратитесь, пожалуйста, в сервисную службу.
9 1		
9 2		
9 3		
3 7	Сработала защита от перегрева панели управления.	Ничего! Как только погаснет сообщение о неисправности, Вы можете снова включить панель конфорок (см. главу "Защита от перегрева").
все другие сообщения о неисправности	Неисправность в работе электроники прибора.	Отсоедините панель конфорок от сети электропитания примерно на 1 минуту. Если после восстановления электропитания проблема сохраняется, обратитесь, пожалуйста, в сервисную службу.

Проверка мощности нагрева

Вы можете проверить мощность нагрева конфорки. Для этого в кастрюлю наливается определенное количество воды, доводится до кипения и измеряется время, которое для этого понадобилось.

Используемая кастрюля (с крышкой) должна быть из нержавеющей стали или эмалированная. Диаметр дна кастрюли должен соответствовать диаметру конфорки, и дно должно быть ровным или слегка вогнутым внутрь.

- Выясните диаметр и мощность проверяемой конфорки (см. главу "Технические данные конфорок").
- Сначала налейте в кастрюлю воду в количестве, какое приведено в таблице. Вода должна иметь температуру, примерно, 20 °С.
- Накройте кастрюлю крышкой и поставьте ее на конфорку.
- Установите максимальную мощность нагрева.
- Засеките время до закипания воды.

Мощность конфорки соответствует номинальной, если вода закипает в течение указанного в таблице времени.

Время закипания может существенно отличаться от указанных в таблице значений, если

- напряжение электропитания выше или ниже номинального,
- используется слишком холодная вода,
- используется неподходящая кастрюля,
- во время измерений кастрюля не закрыта крышкой.

Проверка мощности нагрева

∅ конфорки в см	Мощность при 230 В в Вт	Объем воды в л	Время* в минутах
10,0	600	0,5	11,0
12,0	700 / 750	1,0	13,0
14,5	1000 / 1100	1,0	9,0
14,5	1200	1,0	8,5
14,5	1350	1,0	8,0
17,0	1500	1,5	9,5
18,0	1250	1,5	11,0
18,0	1700 / 1800	1,5	9,0
21,0	2000	2,0	10,5
21,0	2200 / 2300	2,0	9,5
23,0	2500	2,0	9,0
27,0	2700	3,0	13,0
27,0	3200	3,0	12,0

* Максимальное время при неблагоприятных условиях.

Дополнительно приобретаемые принадлежности

Компания Miele предлагает большой ассортимент принадлежностей и средств для очистки и ухода, подходящих к Вашим приборам Miele.

Эти продукты Вы можете легко заказать в интернет-магазине Miele:

Вы сможете также их купить через сервисную службу Miele (см. обложку) или у партнера Miele.



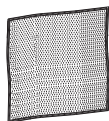
Продукция для ухода за техникой

Чистящее средство для стеклокерамики и нержавеющей стали 250 мл



Устраняет сильные загрязнения, известковый налет и остатки алюминия

Салфетка из микроволокна



Устраняет следы от пальцев и легкие загрязнения.

Прибор может быть встроен только квалифицированным
- специалистом
- подключен к сети
специалистом-электриком.

Чтобы избежать повреждения прибора, он может быть встроен только после монтажа верхних шкафов и вытяжки.

▶ Срезы шпона столешницы должны быть обработаны жаростойким клеем (100 °С) для предотвращения их отслаивания или деформации. Уголки между стеной и столешницей должны быть жаростойкими.

▶ Этот прибор не может быть подключен на нестационарных объектах (напр., судах).

▶ Встраивание варочной панели над холодильниками, посудомоечными машинами, а также стиральными и сушильными машинами не допускается.

▶ Необходимо убедиться, что после встраивания сетевой кабель варочной панели не соприкасается с ее нижней поверхностью и не подвергается механическим нагрузкам.

▶ Необходимо строго соблюдать безопасные расстояния, приведенные на следующих страницах.

Все размеры указаны в мм.

Указания по встраиванию прибора

Безопасное расстояние до промежуточного дна

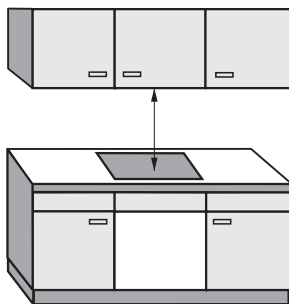
Встраивание промежуточного дна под панелью конфорок не требуется.

Если под панель конфорок встраивается промежуточное дно, то минимальное расстояние между верхним краем столешницы и верхним краем промежуточного дна должно составлять 110 мм.

Между нижним краем промежуточного дна и задней стенкой шкафа нужно предусмотреть зазор минимум 10 мм для прохода сетевого кабеля электропитания.

Если панель конфорок имеет внешнюю коробку подключения сети, зазор должен составлять минимум 30 мм.

Безопасное расстояние сверху прибора



Необходимо соблюдать указанное производителем вытяжки безопасное расстояние между прибором и расположенной сверху вытяжкой. Если указания производителя вытяжки отсутствуют или над прибором устанавливаются навесные полки из легко воспламеняющихся материалов, то необходимо соблюдать безопасное расстояние мин. 760 мм.

Если для размещения различных приборов под вытяжкой, например, горелки WOK и электрической панели конфорок, в инструкции по эксплуатации и монтажу указаны разные безопасные расстояния, рекомендуется выбирать большее из них.

Указания по встраиванию прибора

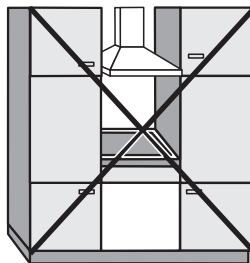
Безопасное расстояние с боковых сторон / сзади

При встраивании панели конфорок позади нее и с одной боковой стороны (справа **или** слева) могут находиться стенка шкафа или стена помещения любой высоты (см. рисунки).

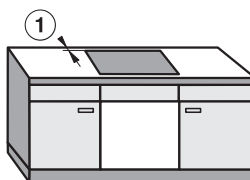
① 50 мм минимальное расстояние **сзади** от выреза в столешнице до заднего канта столешницы.

② 50 мм минимальное расстояние **справа** от выреза в столешнице до стоящей рядом мебели (например, высокого шкафа) или стены помещения.

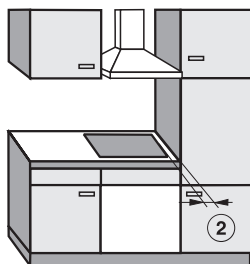
③ 50 мм минимальное расстояние **слева** от выреза в столешнице до стоящей рядом мебели (например, высокого шкафа) или стены помещения.



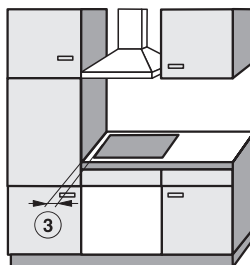
Не разрешается!



Настоятельно рекомендуется!



Не рекомендуется!



Не рекомендуется!

Указания по встраиванию прибора

Безопасное расстояние до обшивки ниши

Если имеется обшивка ниши, то должно быть соблюдено минимальное расстояние между вырезом в столешнице и обшивкой, т.к. высокие температуры могут изменять или разрушать материал.

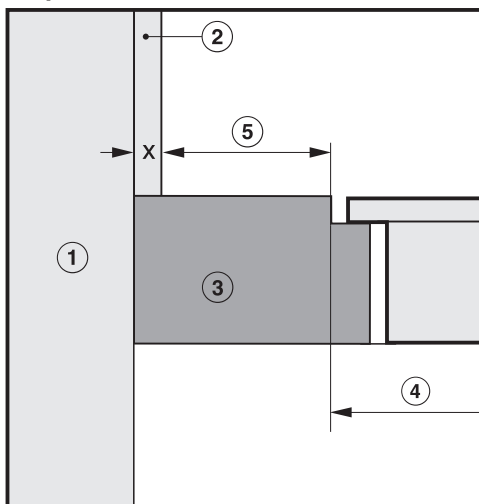
При использовании обшивки из **горючего материала** (напр., дерева) минимальное расстояние ⑤ между вырезом в столешнице и обшивкой должно составлять 50 мм.

При использовании обшивки из **негорючего материала** (напр., металла, природного камня, керамической плитки) минимальное расстояние ⑤ между вырезом в столешнице и обшивкой должно составлять 50 мм минус толщина обшивки.

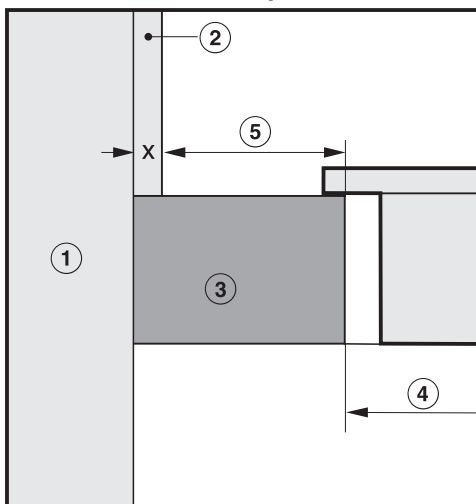
Пример: толщина обшивки ниши 15 мм

50 мм - 15 мм = минимальное расстояние 35 мм

Панели конфорок со встраиванием заподлицо



Панели конфорок с рамкой/скошенным краем



① Кирпичная или каменная кладка

② Обшивка ниши

Размер x = толщина обшивки ниши

③ Столешница

④ Вырез в столешнице

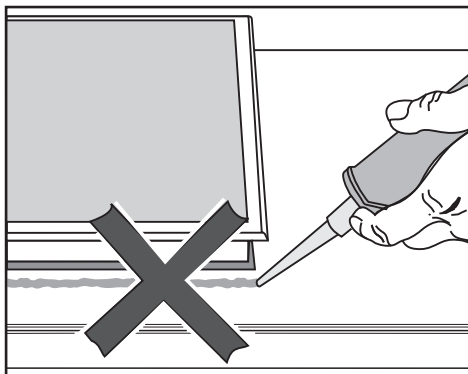
⑤ Минимальное расстояние

при **горючих** материалах 50 мм

при **негорючих** материалах 50 мм - размер x

Панели конфорок с рамкой / скошенным краем

Уплотнение между панелью конфорок и столешницей

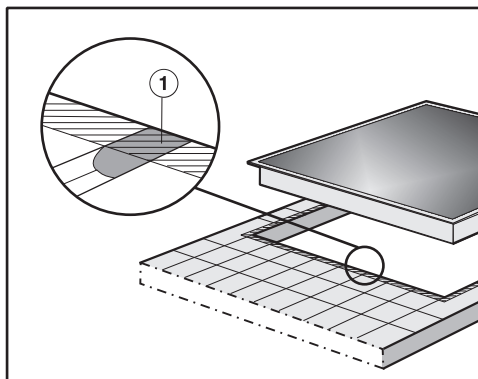


Уплотнительная лента под кромкой верхней части прибора обеспечивает необходимую герметичность между прибором и столешницей.

Панель конфорок ни в коем случае не следует герметизировать дополнительно с помощью герметиков (например, силиконовых).

В этом случае при демонтаже панели конфорок рамку и столешницу можно легко повредить.

Кафельная столешница

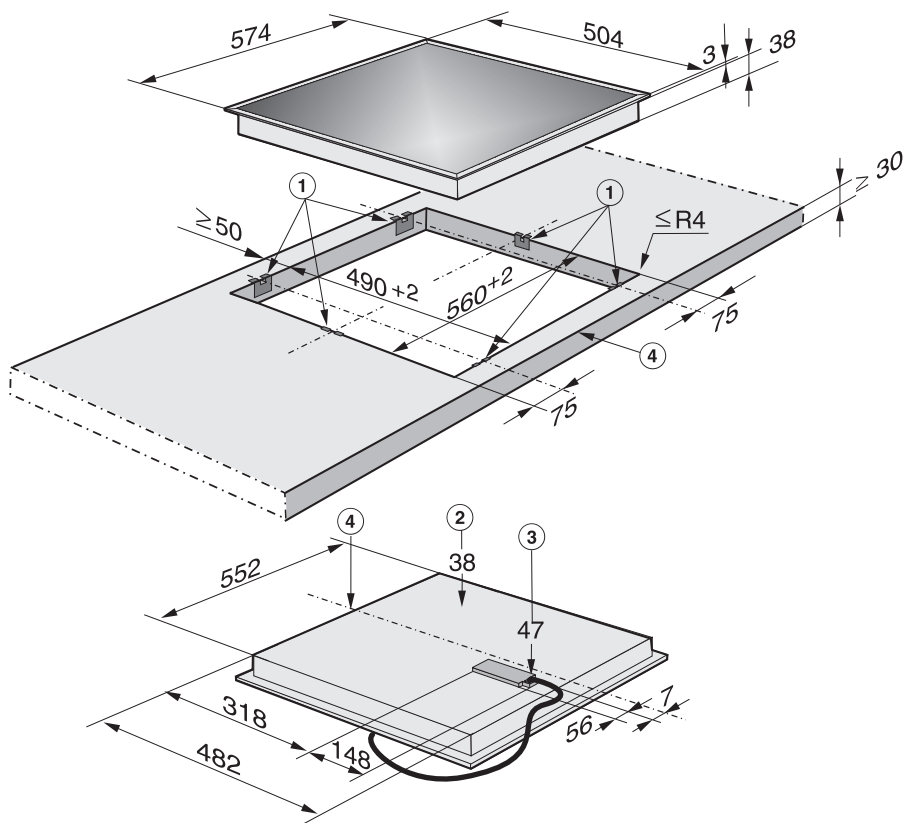


Чтобы панель легла ровно, а уплотнитель под кромкой панели плотно прилегал к столешнице, швы ① и заштрихованная область под опорной поверхностью панели конфорок должны быть гладкими и ровными.

Панели конфорок с рамкой / скошенным краем

Размеры прибора и ниши для встраивания

КМ 5600



① Зажимные пружины

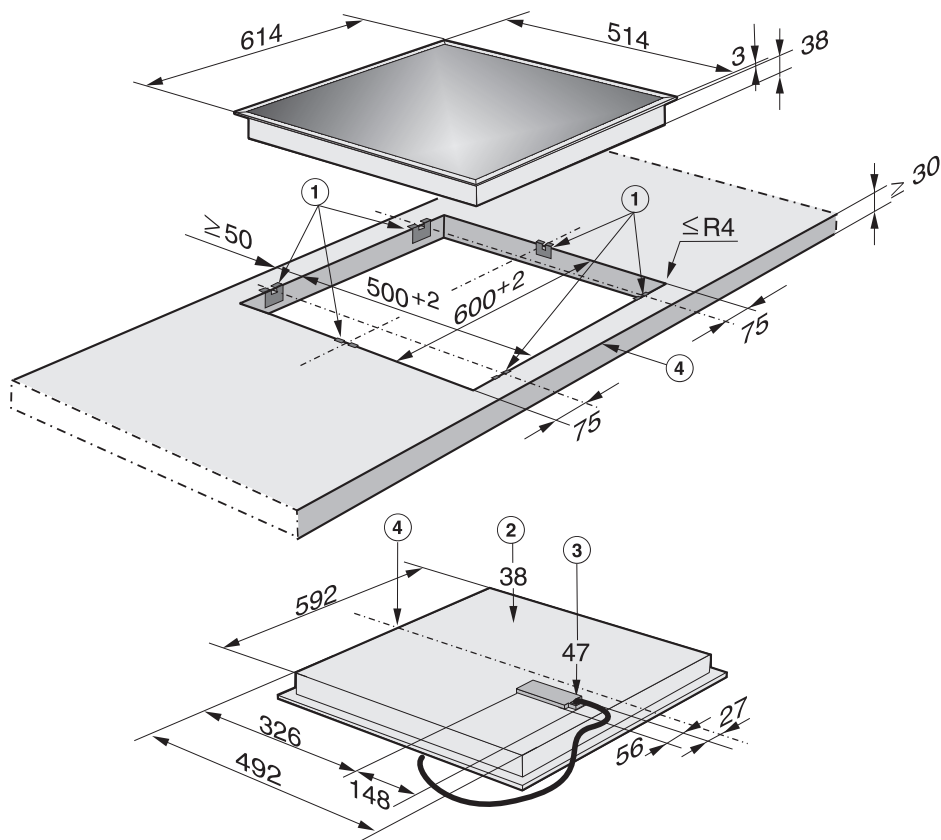
② Высота встраивания

④ Высота установки коробки выводов с сетевым кабелем длиной 1440 мм

④ Передняя сторона

Панели конфорок с рамкой / скошенным краем

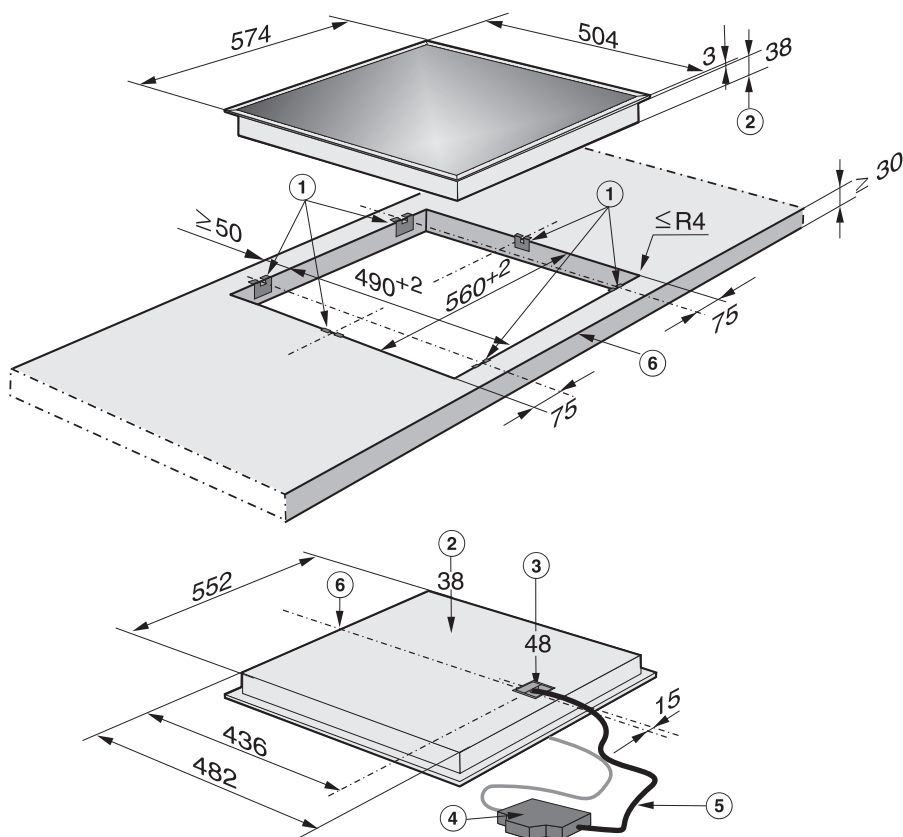
КМ 5603 / КМ 5612 / КМ 5613



- ① Зажимные пружины
- ② Высота встраивания
- ④ Высота установки коробки выводов с сетевым кабелем длиной 1440 мм
- ④ Передняя сторона

Панели конфорок с рамкой / скошенным краем

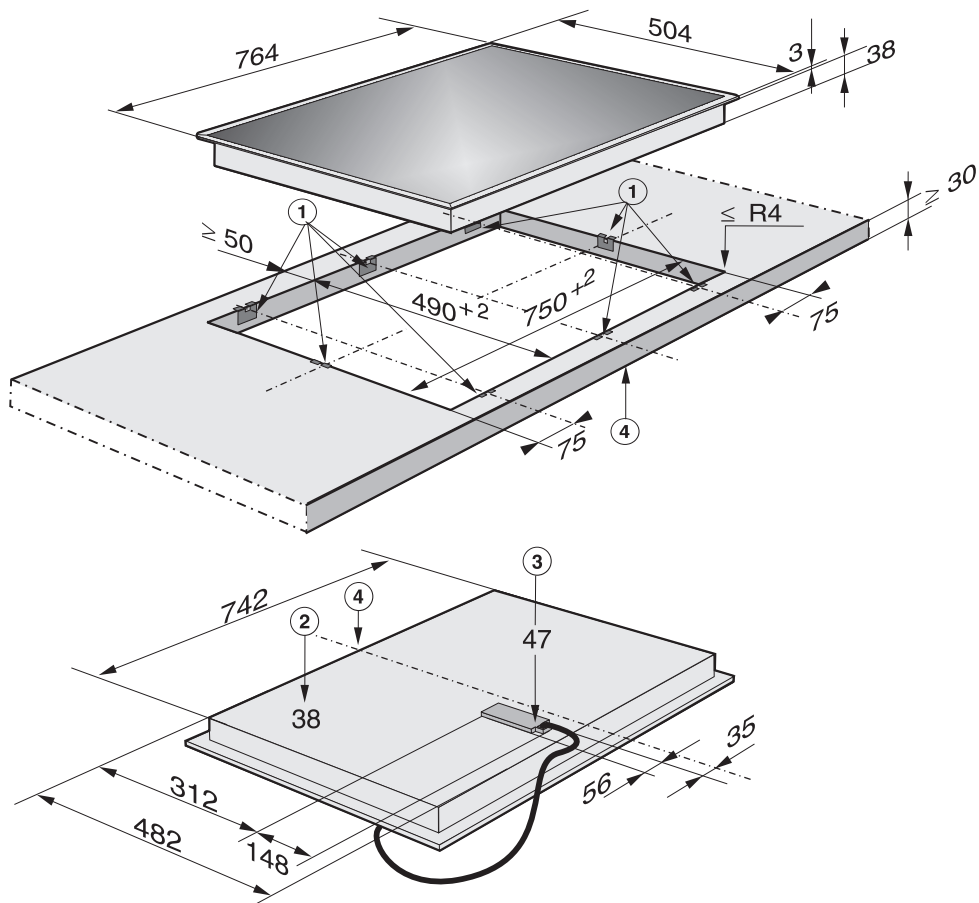
КМ 5604



- ① Зажимные пружины
- ② Высота встраивания
- ③ Высота встраивания, выход кабеля
- ④ Высота установки коробки выводов с длиной кабеля 1440 мм
- ⑤ Кабель, длина 1550 мм
- ⑥ Передняя сторона

Панели конфорок с рамкой / скошенным краем

KM 5607 / KM 5617



- ① Зажимные пружины
- ② Высота встраивания
- ③ Высота установки коробки выводов с сетевым кабелем длиной 1440 мм
- ④ Передняя сторона

Панели конфорок с рамкой / скошенным краем

Встраивание

Точное размещение зажимных пружин и предохранительных планок (только для панелей конфорок со скошенным краем) указывается на габаритном чертеже соответствующей панели.

Панели конфорок со скошенным краем:

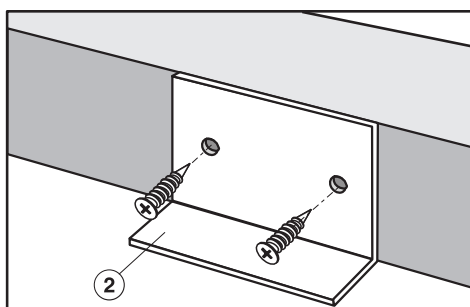
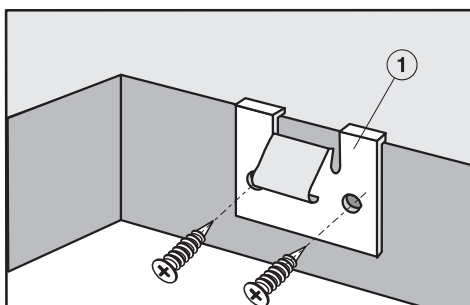
Соответствующая уплотнительная лента обеспечивает нескользящую посадку панели конфорок в вырез. Зазор между рамой и столешницей через некоторое время уменьшится.

- Изготовьте вырез в столешнице по чертежу. При этом соблюдайте **безопасное расстояние** (см. главу "Указания по безопасности при встраивании прибора").

Столешница из дерева

- Заделайте поверхности срезов у столешниц из дерева специальным лаком, силиконовым каучуком или литьевой смолой для предотвращения разбухания от влаги.

Проследите, чтобы эти материалы не попали на поверхность столешницы.

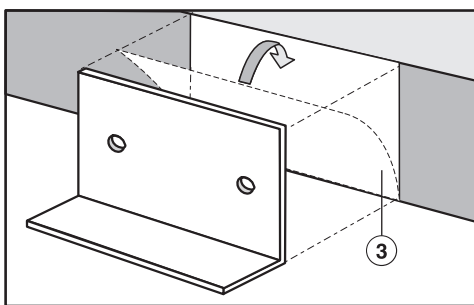
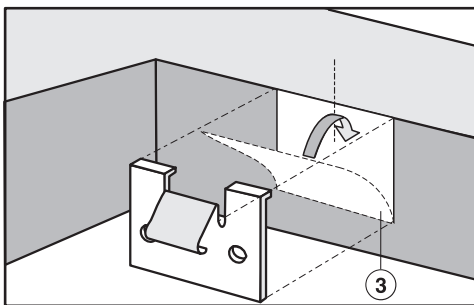


- Входящие в комплект поставки зажимные пружины и предохранительные планки (только для панелей конфорок со скошенным краем) приложите к верхнему краю выреза.
- Прикрепите зажимные пружины ① и предохранительные планки ② с помощью входящих в комплект поставки шурупов 3,5 x 25 мм.

Панели конфорок с рамкой / скошенным краем

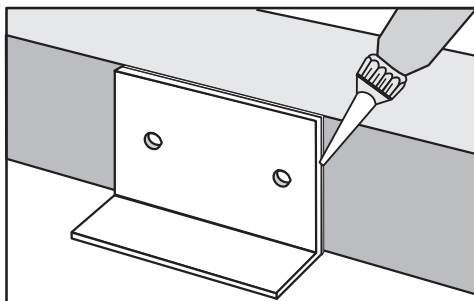
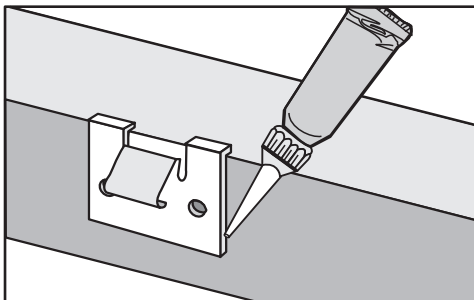
Столешница из натурального камня

Для установки потребуется двухсторонняя клейкая лента и силикон (в комплект поставки не входят).



- Зажимные пружины и предохранительные планки (только для панелей конфорок со скошенным краем) закрепите с помощью клейкой ленты ③.

Зажимные пружины и предохранительные планки приложите на верхний край выреза.



- Боковые края и нижний край зажимов и предохранительные планки приклейте силиконом.

Панели конфорок с рамкой / скошенным краем

Установка панели конфорок

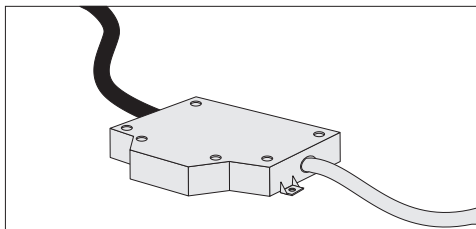
- Пропустите сетевой кабель панели через вырез в столешнице вниз.
- Положите варочную панель неплотно на зажимы.
- Обеими руками равномерно прижмите прибор вниз до отчетливой фиксации. При этом следите, чтобы уплотнение прибора после фиксации лежало на столешнице. Только в этом случае будет обеспечена герметичность со всех сторон. Ни в коем случае не используйте для дополнительного уплотнения герметики (например, силикон).

Если при встраивании обнаружится, что уплотнение в углах плохо прилегает к столешнице, то радиусы на углах $\leq R4$ можно осторожно обработать лобзиком.

- Подключите панель конфорок к сети электропитания.
- Проверьте работу панели.

Вынимать панель конфорок из выреза в столешнице можно только с помощью специального инструмента.

Наружная коробка выводов сетевого кабеля



Коробка выводов сетевого кабеля может быть размещена следующим образом:

- незакрепленно в шкафу под панелью конфорок.
- на боковой стенке в шкафу под панелью конфорок.
- на стене за шкафом под столешницей.
- в соседнем шкафу.

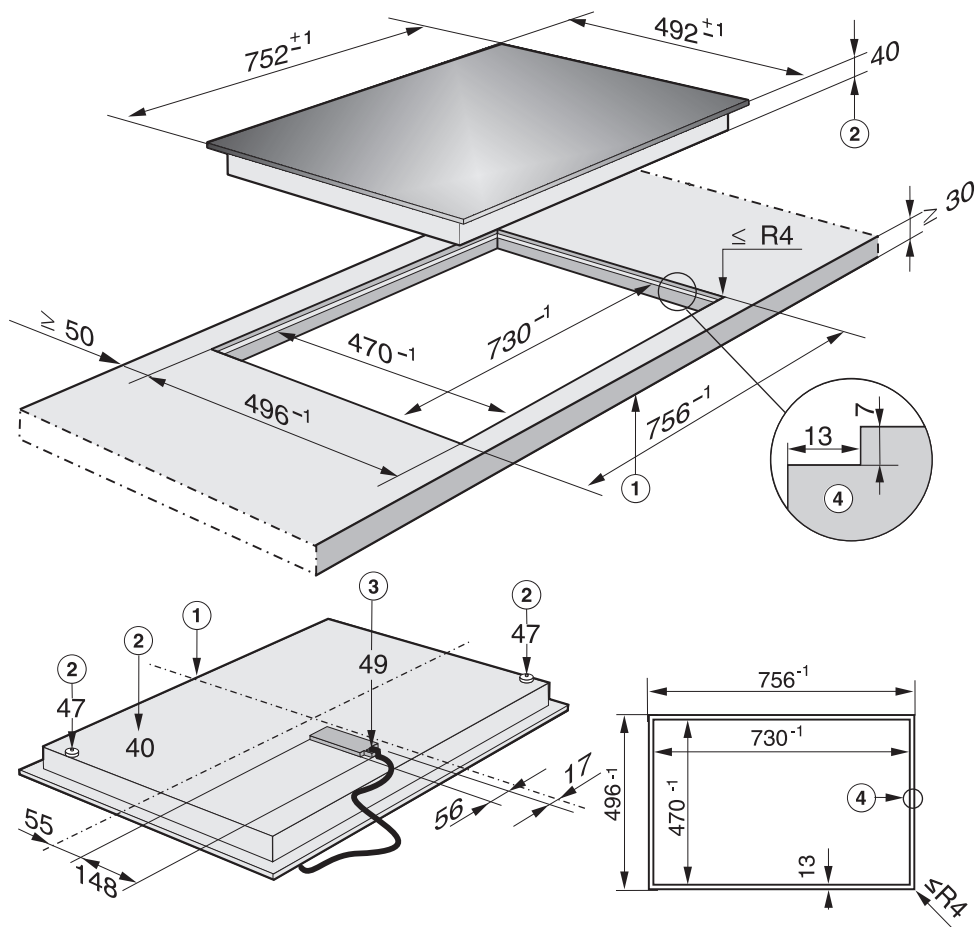
Необходимо соблюдать минимальное расстояние 150 мм между коробкой выводов и панелью конфорок, а также другим источником тепла (плита, духовой шкаф и т.д.)

Если под панелью конфорок установлена сплошная полка, коробка выводов ни в коем случае не должна находиться между панелью конфорок и сплошной полкой.

Панели конфорок для встраивания заподлицо

Размеры прибора и ниши для встраивания

КМ 5618



- ① передняя сторона
- ② Высота встраивания
- ③ Высота установки коробки выводов с сетевым кабелем длиной 1440 мм
- ④ Фрезеровка

Обязательно примите во внимание деталильные чертежи размера выреза в столешнице из натурального камня.

Встраивание

Панель конфорок, встраиваемая заподлицо, предназначена для встраивания только в столешницу из натурального камня (гранит, мрамор), массива дерева или поверхность, покрытую плиткой. В главе "Размеры для встраивания" панели конфорок, отмеченные соответствующим указанием, подходят также для встраивания в стеклянные столешницы. При использовании столешниц из других материалов запрашивайте у производителя, пригодны ли они для встраивания панелей конфорок заподлицо.

Ширина нижнего шкафа должна быть минимум как внутренний вырез в столешнице (см. главу "Размеры для встраивания"), чтобы панель конфорок после встраивания была доступна снизу, а ее нижнюю поверхность можно было снять в целях техобслуживания.

Если после встраивания прибор будет недоступен с нижней стороны, необходимо удалить герметик, чтобы прибор можно было демонтировать.

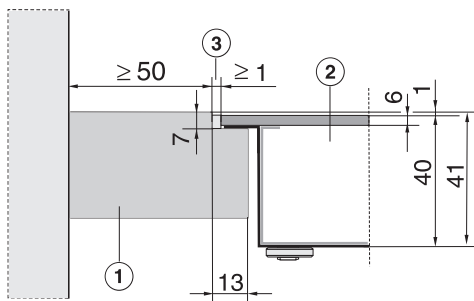
Варочная панель

- устанавливается непосредственно в вырез в столешнице, если она изготовлена из натурального камня.
- закрепляется с помощью деревянных планок в вырезе из массива дерева, столешницы, облицованной плиткой и столешницы из стекла. Необходимо предусмотреть, чтобы планки были в наличии перед проведением монтажа; планки не входят в комплект поставки.

Панели конфорок для встраивания заподлицо

Изготовление выреза в столешнице и установка панели конфорок

Столешница из натурального камня



- ① столешница
- ② Панель конфорок
- ③ Кромка

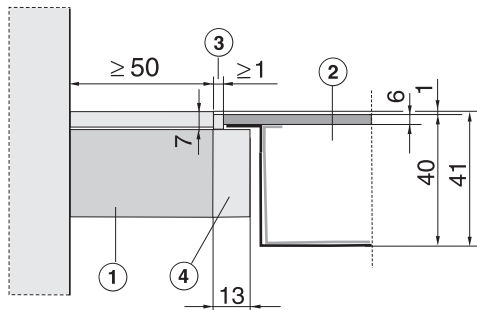
Т.к. у стеклокерамической панели и у выреза в столешнице может быть допустимая разница в размерах, то ширина кромки ③ (мин. 1 мм) может варьироваться.

- Вырез в столешнице производите согласно рисункам. Соблюдайте **безопасные расстояния** (см. главу "Указания по безопасности при встраивании").
- Выведите сетевой кабель варочной панели вниз через вырез в столешнице.
- Установите варочную панель ② в вырез и выровняйте ее по центру.
- Подключите варочную панель к электросети.
- Проверьте работу варочной панели.
- Заполните оставшийся зазор ③ жаростойким силиконовым герметиком, выдерживающим температуру не менее 160 °С.

Используйте только подходящий для натурального камня силиконовый герметик и следите за указаниями производителя герметика.

Панели конфорок для встраивания заподлицо

Массив дерева / столешница, облицованная плиткой / стеклянная столешница



- ① Столешница
- ② Панель конфорок
- ③ Кромка
- ④ Деревянные планки толщиной 13 мм (не входят в комплект поставки)

- Вырез в столешнице производите согласно рисункам. Соблюдайте **безопасные расстояния** (см. главу "Указания по безопасности при встраивании").
- Прикрепите деревянные планки ④ на 7 мм ниже верхнего края столешницы (см. рисунок).
- Выведите сетевой кабель варочной панели вниз через вырез в столешнице.
- Установите варочную панель ② в вырез и выровняйте ее по центру.
- Подключите варочную панель к электросети.
- Проверьте работу варочной панели.
- Заполните оставшийся зазор ③ жаростойким силиконовым герметиком, выдерживающим температуру не менее 160 °С.

Т.к. у стеклокерамической панели и у выреза в столешнице может быть допустимая разница в размерах, то ширина кромки ③ (мин. 1 мм) может варьироваться.

Следите за указаниями производителя силиконового герметика.

Используйте для **плитки из натурального камня** только силиконовый герметик, предназначенный для натурального камня.

Электроподключение

Подключение прибора к электросети может производиться только специалистом-электриком, который знает и соблюдает местные правила подключения.

Miele не берет на себя ответственность за непосредственные или опосредованные повреждения, обусловленные неправильным подключением или ремонтом.

Miele не несет ответственности за повреждения, которые были обусловлены отсутствием или прерыванием защитного заземления (напр., удар током).

Защита от касания токоведущих частей должна быть обеспечена после монтажа!

Общая мощность

Общая мощность 6,4 кВт

Параметры подключения и предохранитель

Необходимые **параметры подключения** Вы можете найти на **типовой табличке**. Они должны совпадать с характеристиками электросети.

Фазовое напряжение AC 230 В / 50 Гц

Данные о возможностях подключения Вы можете найти в схеме подключения.

Устройство защитного отключения

Для повышения безопасности рекомендуется использовать в приборе устройство защитного отключения УЗО с током срабатывания 30 мА.

Устройства отключения от сети

Необходимо обеспечить одновременное **отключение всех полюсов** прибора от сети с помощью **размыкающих устройств!** (В отключенном состоянии **зазор между контактами** должен составлять не менее **3 мм!**) Устройствами отключения от сети являются автоматы защиты от токов перегрузки и устройства защитного отключения.

Отключение электропитания

Для отключения электрической цепи прибора от общей электросети можно установить следующие распределительные устройства:

- **Предохранители с плавкими вставками:**
Полностью выверните защитные пробки с плавкими вставками.
или:
- **Автоматические резьбовые предохранители:**
Нажмите контрольную (красную) кнопку так, чтобы выскочила средняя (черная) кнопка.
или:
- **Встроенные автоматические предохранители**
(линейный защитный автомат, тип В или С!): переставить рычаг с 1 (вкл.) на 0 (выкл.).
или:
- **Устройство защитного отключения УЗО**
(защита от перепадов напряжения в сети) Переключите главный выключатель с 1 (вкл.) на 0 (выкл.) или нажмите контрольную клавишу.

После отключения электропитания следует обеспечить защиту сети от повторного включения.

Сетевой кабель

Прибор должен быть подключен к сети с помощью кабеля, тип H 05 VV-F (ПВХ-изолирован) с подходящим поперечным сечением в соответствии со схемой подключения.

Данные о возможностях подключения Вы можете найти в схеме подключения.

Допустимое для Вашего прибора максимальное сетевое напряжение и общая потребляемая мощность указаны на типовой табличке прибора.

Замена сетевого кабеля

При замене кабеля может быть использован только специальный кабель, тип H 05 VV-F (ПВХ-изолирован), который можно приобрести у Miele или в сервисной службе.

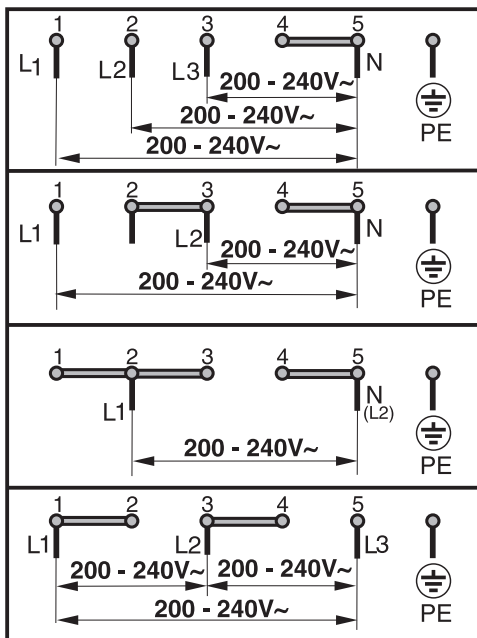
Кабель может быть заменен только специалистом-электриком, который знает и соблюдает местные правила подключения.

Необходимые данные по подключению Вы можете найти на типовой табличке.

Защитный провод должен быть привинчен к промаркированному зажиму (⊕).

Электроподключение

Схема подключения



Дополнительно для Украины

Внимание! Это изделие сконструировано для подключения к сети переменного тока с защитным (третьим) проводом заземления (зануления), которое соответствует требованиям п.7.1 "Правил устройства электроустановок".

Для Вашей безопасности подключайте прибор только к электросети с защитным заземлением (занулением). Если Ваша розетка не имеет защитного заземления (зануления), обратитесь к квалифицированному специалисту.

Не переделывайте штепсельную вилку и не используйте переходные устройства.

ПОМНИТЕ! ПРИ ПОДКЛЮЧЕНИИ К СЕТИ БЕЗ ЗАЩИТНОГО ЗАЕМЛЕНИЯ (ЗАНУЛЕНИЯ) ВОЗМОЖНО ПОРАЖЕНИЕ ЭЛЕКТРИЧЕСКИМ ТОКОМ!

Сервисная служба, типовая табличка, гарантия

При возникновении неисправностей, которые Вы не можете устранить самостоятельно, обращайтесь, пожалуйста, в сервисную службу Miele по телефону:

- Москва (495) 745 89 90 или
- 8 800 200 29 00.

Телефоны и адреса сервисных центров Miele Вы найдете в конце инструкции.

Сервисной службе необходимо сообщить модель и заводской номер Вашего прибора. Эти данные Вы найдете на прилагаемой типовой табличке.

Приклейте здесь прилагаемую типовую табличку. Проследите, чтобы указанная в ней модель прибора совпадала с данными на последней странице инструкции по эксплуатации.

Сертификат соответствия

RU C-DE.AЯ46.B.67033
с 18.12.2014 по 17.12.2019

Соответствует требованиям
Технического регламента
Таможенного союза
ТР ТС 004/2011 "О безопасности
низковольтного
оборудования"; ТР ТС 020/2011
"Электромагнитная
совместимость технических средств"

Нижеследующая информация актуальна только для Украины:

соответствует требованиям
"Технического регламента ограниче-
ния использования некоторых
небезопасных веществ в электричес-
ком и электронном оборудовании
(2002/95/EC)"

Постановление Кабинета Министров
Украины от 03.12.2008 № 1057

Гарантия качества товара

Уважаемый покупатель!

Гарантийный срок на бытовую технику, ввезенную на территорию страны приобретения через официальных импортеров составляет 24 месяца, при условии использования изделия исключительно для личных, семейных, домашних и иных нужд, не связанных с осуществлением предпринимательской деятельности.

На аксессуары и запасные части, приобретаемые отдельно, не в составе основного товара, гарантийный срок не устанавливается.

Гарантийный срок исчисляется с даты передачи товара покупателю. Пожалуйста, во избежание недоразумений, сохраняйте документы, подтверждающие передачу товара (товарные накладные, товарные чеки и иные документы, подтверждающие передачу товара в соответствии с требованиями действующего законодательства) и предъявляйте их сервисным специалистам при обращении за гарантийным обслуживанием.

В течение гарантийного срока Вы можете реализовать свои права на безвозмездное устранение недостатков изделия и удовлетворение иных установленных законодательством требований потребителя в отношении качества изделия, при условии использования изделия по назначению и соблюдения требований по установке, подключению и эксплуатации изделия, изложенных в настоящей инструкции.

В случае выполнения подключения третьими лицами сохраняйте документы, свидетельствующие об оплате и выполнении услуг по установке и подключению.

Внимание! Каждое изделие имеет уникальный заводской номер. Заводской номер позволяет установить дату производства изделия и его комплектацию. Называйте заводской номер изделия при обращении в сервисную службу Miele, это позволит Вам получить более быстрый и качественный сервис.

В случае устранения сервисной службой Miele неполадок оборудования в период действия гарантийного срока посредством замены детали указанного оборудования, клиент обязан вернуть представителю сервисной службы демонтированную деталь по окончании ремонта (в момент устранения неполадки оборудования).

Сервисная служба Miele оставляет за собой право отказать в гарантийном обслуживании в случаях:

В случае устранения сервисной службой Miele неполадок оборудования в период действия гарантийного срока посредством замены детали указанного оборудования, клиент обязан вернуть представителю сервисной службы демонтированную деталь по окончании ремонта (в момент устранения неполадки оборудования).

Гарантийное обслуживание не производится в случаях:

- Обнаружения механических повреждений товара;
- Неправильного хранения и/или небрежной транспортировки;
- Обнаружения повреждений, вызванных недопустимыми климатическими условиями при транспортировке, хранении и эксплуатации;
- Обнаружения следов воздействия химических веществ и влаги;
- Несоблюдения правил установки и подключения;
- Несоблюдения требований инструкции по эксплуатации;
- Обнаружения повреждений товара в результате сильного загрязнения;
- Обнаружения повреждений в результате неправильного применения моющих средств и расходных материалов или использования не рекомендованных производителем средств по уходу;
- Обнаружения признаков разборки, ремонта и иных вмешательств лицами, не имеющими полномочий на оказание данных услуг;
- Включения в электрическую сеть с параметрами, не соответствующими ГОСТу, ДСТУ;
- Повреждений товара, вызванных животными или насекомыми;
- Противоправных действий третьих лиц;

Гарантия качества товара

- Действий непреодолимой силы (пожара, залива, стихийных бедствий и т.п.);
- Нарушения функционирования товара вследствие попадания во внутренние рабочие объемы посторонних предметов, животных, насекомых и жидкостей.

Гарантийное обслуживание не распространяется на:

- работы по регулировке, настройке, чистке и прочему уходу за изделием, оговоренные в настоящей Инструкции по эксплуатации;
- работы по замене расходных материалов (элементов питания, фильтров, лампочек освещения, мешков-пылесборников, и т.д.), оговоренные в настоящей Инструкции по эксплуатации.

Недостатками товара не являются:

- запах нового пластика или резины, издаваемый товаром в течение первых дней эксплуатации;
- изменение оттенка цвета, глянца частей оборудования в процессе эксплуатации;
- шумы (не выходящие за пределы санитарных норм), связанные с принципами работы отдельных комплектующих изделий, входящих в состав товара:
 - вентиляторов
 - масляных/воздушных доводчиков дверей
 - водяных клапанов
 - электрических реле
 - электродвигателей
 - ремней
 - компрессоров
- шумы, вызванные естественным износом (старением) материалов:
 - потрескивания при нагреве/охлаждении
 - скрипы
 - незначительные стуки подвижных механизмов
- необходимость замены расходных материалов и быстроизнашивающихся частей, пришедших в негодность в результате их естественного износа.

Сервисные центры Miele

Сервисная сеть Miele включает в себя собственные сервисные центры в Москве, Санкт-Петербурге, Киеве и Алматы, региональных сервисных специалистов Miele и партнерские сервисные центры в регионах. Со списком городов, в которых представлен сервис Miele, Вы можете ознакомиться на интернет-сайте компании:

для России: www.miele.ru

для Украины: www.miele.ua

для Казахстана: www.miele.kz

В случае необходимости сервисной поддержки просим обращаться по телефонам “Горячей линии”, указанным на странице **Контактная информация о Miele**.

Контактная информация о Miele

По всем вопросам, связанным с приобретением техники, приобретением дополнительных принадлежностей и расходных материалов, а также в случае необходимости сервисной поддержки просим обращаться по телефону "Горячей линии".

Российская Федерация

Горячая линия для РФ 8-800-200-29-00 (звонок бесплатный на всей территории РФ)

E-mail: service@miele.ru

Internet: www.miele.ru

Адрес ООО Миле СНГ

125284 Москва,

Ленинградский проспект, 31А, стр.1

Адрес филиала ООО Миле СНГ в г. Санкт-Петербурге

197046 Санкт-Петербург

Петроградская наб., 18 а

Украина

ООО "Миле"

ул. Жилианская 48, 50А, Киев, 01033 БЦ "Прайм"

Тел. 0 800 500290 (звонок со стационарного телефона на территории Украины бесплатный)

(044) 496 03 00

Факс (044) 494 22 85

E-mail: info@miele.ua

Internet: www.miele.ua

Республика Казахстан

ТОО "Миле"

050059, г. Алматы Проспект Аль-Фараби, 13

Тел. (727) 311 11 41

Факс (727) 311 10 42

Горячая линия 8-800-080-53-33

E-mail: info@miele.kz

Internet: www.miele.kz

Другие страны СНГ

По всем вопросам приобретения дополнительных принадлежностей и расходных материалов, а также в случае необходимости сервисной поддержки, просим обращаться к продавцу, у которого Вы приобрели это изделие.

Внимание!

Условия гарантии в данных странах (в силу местного законодательства) могут быть иными.

Уточнить условия гарантии можно у продавца.

Контактные данные продавцов в странах СНГ можно получить в контактном центре

ООО Миле СНГ

Тел. +7 (495) 745 89 90

Факс + 7 (495) 745 89 84

E-mail: info@miele.ru

Условия транспортировки и хранения

При температуре от $-25\text{ }^{\circ}\text{C}$ до $+55\text{ }^{\circ}\text{C}$, а также кратковременно, не более 24 часов, до $+70\text{ }^{\circ}\text{C}$

Относительная влажность воздуха максимум 85% (без образования конденсата)

Дата изготовления

Дата изготовления указана на типовой табличке в формате месяц/год.

Miele

Производитель:

Миле & Ци. КГ, Карл-Миле-Штрассе, 29, 33332 Гютерсло, Германия
Miele & Cie. KG, Carl-Miele-Straße 29, 33332 Gütersloh, Deutschland

Изготовлено на заводе:

Империял Верке оХГ, Миле-Штрассе, 1, 32257 Бюнде, Германия
Imperial Werke oHG, Miele-Straße 1, 32257 Bünde, Deutschland

Импортеры:

ООО Миле СНГ
Российская Федерация и страны СНГ
125284 Москва,
Ленинградский пр-т, д. 31а, стр. 1
Телефон: (495) 745 8990
8 800 200 2900
Телефакс: (495) 745 8984

Internet: www.miele.ru
E-mail: info@miele.ru

ТОО Миле
Казахстан
050059, г. Алматы
Проспект Аль-Фараби, 13
Тел. (727) 311 11 41
8-800-080-53-33
Факс (727) 311 10 42



ООО "Миле"
ул. Жилианская 48, 50А
01033 Киев, Украина
Телефон: + 38 (044) 496 0300
Телефакс: + 38 (044) 494 2285

Internet: www.miele.ua
E-mail: info@miele.ua



EAC

KM 5600 / KM 5603 / KM 5604
KM 5607 / KM 5612 / KM 5613
KM 5617 / KM 5618