

РУКОВОДСТВО ПО ЭКСПЛУАТАЦИИ МЯСОРУБКА SIGMA-53 | 54



ТЕХНИЧЕСКИЕ ХАРАКТЕРИСТИКИ

Максимальная мощность двигателя при блокировке: 1900 Вт (Sigma-53), 2200 Вт (Sigma-54)

Номинальное потребление: 600 Вт (Sigma-53), 650 Вт (Sigma-54)

Напряжение: 220 В, 50 Гц

Производительность: 2,7 кг в мин

Вес: 1,85 кг

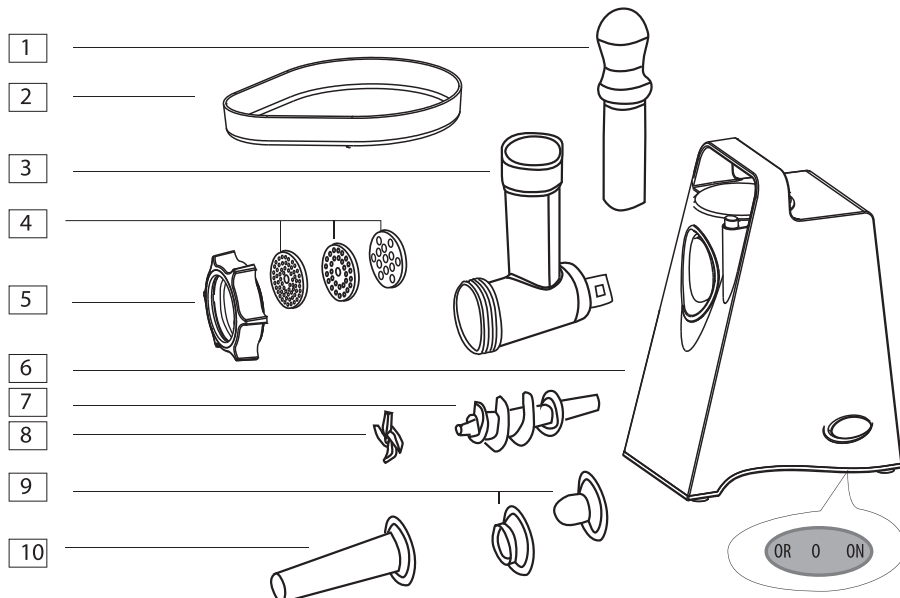
Габаритные размеры: 18,8*13,3*25,5 см

Цвет: белый (Sigma-53), черный (Sigma-54)

ПРОИЗВОДИТЕЛЬ ИМЕЕТ ПРАВО НА ВНЕСЕНИЕ ИЗМЕНЕНИЙ В ДИЗАЙН, КОМПЛЕКТАЦИЮ, А ТАКЖЕ В ТЕХНИЧЕСКИЕ ХАРАКТЕРИСТИКИ ИЗДЕЛИЯ В ХОДЕ ПОСТОЯННОГО СОВЕРШЕНСТВОВАНИЯ СВОЕЙ ПРОДУКЦИИ БЕЗ ДОПОЛНИТЕЛЬНОГО УВЕДОМЛЕНИЯ ОБ ЭТИХ ИЗМЕНЕНИЯХ.

УСТРОЙСТВО МОДЕЛИ

1. Толкатель еды
2. Загрузочный лоток
3. Выводящая часть (головка)
4. Решетка 3 мм; решетка 5 мм; решетка 7 мм
5. Гайка
6. Корпус с переключателем включения/выключения (ON/O/OR)
7. Шнековая часть
8. Нож
9. Насадки для изготовления кебаб
10. Насадка для изготовления колбасок



УВАЖАЕМЫЙ ПОКУПАТЕЛЬ!

Благодарим Вас за то, что Вы отдали предпочтение бытовой технике Endever.

Endever – это популярная торговая марка современной бытовой техники. Продукция приобрела широкую известность на российском рынке. Непревзойденная функциональность, стильный оригинальный дизайн и широкий ассортимент – отличительные черты бытовой техники Endever.

Секрет успеха нашей продукции кроется в высоком качестве, соответствующем международным и российским стандартам, а также в доступной цене, ориентированной на самого широкого потребителя.

Endever – это качество, надёжность и внимательное отношение к нашим покупателям. Мы надеемся, что и в будущем Вы будете выбирать изделия нашей Компании. Мясорубка Endever Sigma-53/Sigma-54 гарантирует максимальную безопасность при использовании и удобство в работе.

Вы можете быть уверены, что мясорубка Endever Sigma-53/Sigma-54 – это высококачественный прибор, в котором применены новейшие технологии в области использования безопасных для здоровья материалов и компонентов.

Электрическая мясорубка Endever Sigma-53 мощностью 800 Вт/Sigma-54 мощностью 1000 Вт. Острый нож из высококачественной ковальной стали быстро и эффективно справится практически с любым мясом и измельчит любые другие продукты. Мясорубка оснащена большим приемным раструбом. Высококачественные металлические детали не позволяют продуктам окисляться в процессе переработки, а также гарантируют надежность и долговечность устройства.

Мясорубка Endever Sigma-53/Sigma-54 имеет функцию защиты двигателя от перегрузок и перегрева: при наматывании жил на шнек, работа двигателя затрудняется, мясорубка перестает работать и автоматически отключается. Для этого случая предусмотрена функция реверса. Используя её, можно, не разбирая устройство, прокрутить шнек в обратную сторону и легко освободить его от продукта.

Благодаря прорезиненным ножкам, устройство надёжно фиксируется на поверхности, что обеспечивает ему дополнительную устойчивость и безопасность в процессе работы.

В комплектацию устройства входят две дисковых металлических решетки с отверстиями различного диаметра для мелкой и крупной рубки.

Электрическая мясорубка Endever Sigma-53/Sigma-54 – Ваш незаменимый помощник на кухне! Готовьте легко, быстро и вкусно!

Мясорубка Endever Sigma-53/Sigma-54 – это отличное качество и высокая производительность по разумной цене.

МЕРЫ ПРЕДОСТОРОЖНОСТИ

Внимательно прочитайте данное руководство перед эксплуатацией прибора во избежание поломок при использовании и сохраняйте его для последующего обращения.

Неправильное обращение может привести к поломке изделия, нанести материальный ущерб или причинить вред здоровью пользователя.

Перед первоначальным включением проверьте, соответствуют ли технические характеристики, указанные на изделии, параметрам электрической сети.

Используйте только в бытовых целях. Прибор не предназначен для промышленного применения.

Не используйте прибор вне помещений и на влажных поверхностях.

Во избежание поражения электрическим током и возгорания, не погружайте прибор и шнур питания в воду или другие жидкости. Если это произошло, НЕ ТРОГАЙТЕ изделие, немедленно отключите его от электросети и обратитесь в Сервисный центр для проверки.

Включайте прибор в электросеть только сухими руками; при отключении держитесь рукой за корпус, не тяните за шнур.

Следите за тем, чтобы шнур питания не касался острых кромок и горячих поверхностей.

Всегда отключайте прибор от электросети перед очисткой, а также, если он не используется.

Не располагайте прибор вблизи источников тепла (радиаторов, обогревателей и др.) и не подвергайте его воздействию прямых солнечных лучей, так как это может вызвать деформацию пластмассовых деталей.

Прибор не предназначен для использования лицами (включая детей) с пониженными физическими, чувственными или умственными способностями или при отсутствии у них опыта или знаний, если они не находятся под контролем или не проинструктированы об использовании прибора лицом, ответственным за их безопасность.

Дети должны находиться под контролем для недопущения игры с прибором.

Будьте предельно осторожны при работе с мясорубкой.

ВНИМАНИЕ: Во избежание перегрузки сети питания, не подключайте изделие одновременно с другими мощными электроприборами к одной и той же линии электросети.

ЗАПРЕЩАЕТСЯ использовать и самостоятельно ремонтировать поврежденное изделие. Обратитесь в Сервисный центр.

При обнаружении неполадок обращайтесь в ближайший Сервисный центр.

Если изделие некоторое время находилось при температуре ниже 0 °С, перед включением его следует выдержать в комнатных условиях не менее 2 часов.

ВНИМАНИЕ: Не касайтесь вращающихся частей прибора! Не проталкивайте продукты в загрузочное отверстие руками или посторонними предметами во избежание травм или поломки прибора. Используйте для этого толкатель.

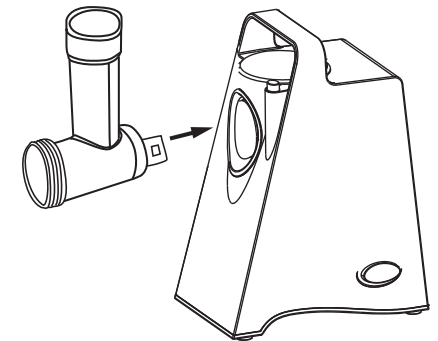
ЭКСПЛУАТАЦИЯ

Подготовка мясорубки:

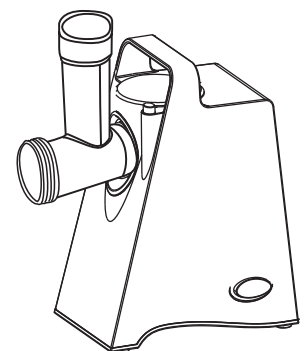
- Промойте и просушите все комплектующие мясорубки.
- Убедитесь в том, что переключатель включения/выключения **ON/O/OR** находится в положении **O**, а сетевой шнур не подключен.
- Установите мясорубку на ровную, устойчивую поверхность.

Сборка мясорубки:

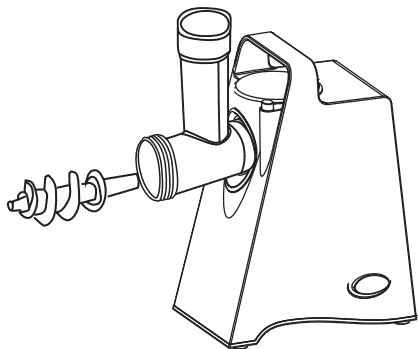
- Установите головку мясорубки на блок электродвигателя, как показано на рисунке.
- Обратите внимание на положение выводящей части относительно корпуса, оно должно соответствовать рисунку.



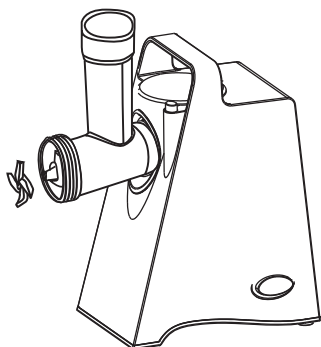
- Затяните фиксатор.
- Поворачивайте фиксатор против часовой стрелки, до характерного щелчка. Убедитесь, что головка плотно зафиксирована.



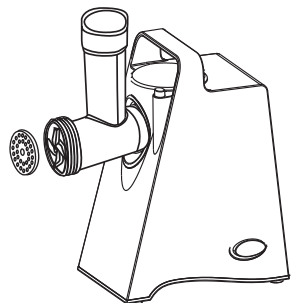
- Установите шнек в корпус выводящей части мясорубки (длинным концом вперед).
- Установите крестообразный нож на шнек (режущей стороной вперед). Если неверно установить нож, то мясо не будет измельчаться.



- Установите дисковую решетку для мелкой или крупной рубки (в зависимости от предполагаемого конечного продукта) на шнек, см. рисунок.



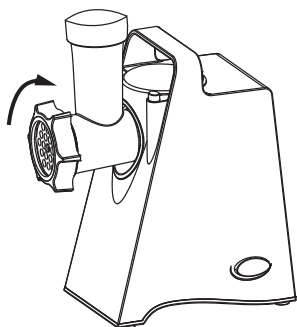
- Убедитесь, что паз на решетке точно совмещен с фиксатором на головке мясорубки.
- Придерживая решетку одной рукой в центре, другой



рукой закрутите гайку головки мясорубки по часовой стрелке до упора. Не затягивайте слишком туго.

Измельчение Мяса:

- Убедитесь в том, что мясо полностью оттаяло, удалите излишки жира и костей, порежьте мясо на кубики или

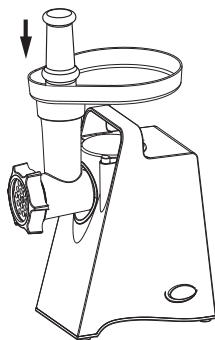


полоски такого размера, чтобы они свободно проходили в отверстие лотка

- Установите емкость для выходящего продукта.
- Подключите сетевой шнур питания к розетке.

- Переведите переключатель включения/выключения **ON/O/OR** в положение **O**, а переключатель режимов **ON/R** в положение **ON**.

- Поместите мясо в лоток. При помощи толкателя аккуратно проталкивайте мясо в головку мясорубки.



- После использования выключите изделие и отсоедините его от источника питания.

ВНИМАНИЕ!

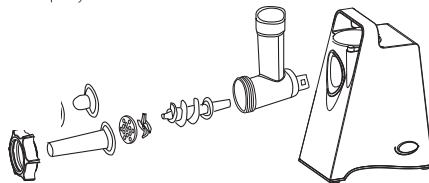
- Не используйте замороженное мясо!
- Во время работы пользуйтесь только толкателем. Запрещено проталкивать продукты пальцами.

Функция Реверс:

- В случае образования затора, переведите переключатель включения/выключения **ON/O/OR** в положение **OR**, а переключатель режимов **ON/R** в положение **R**.
- Шнек начнет вращаться в обратном направлении, что позволит избавиться от образовавшегося затора.
- Если эти действия не помогают, отключите устройство, отсоедините шнур питания от сети. Разберите и почистите изделие.

ПРИГОТОВЛЕНИЕ КОЛБАС И КЕБАБ

- Убедитесь в том, что переключатель включения/выключения **ON/O/OR** находится в положение **O**, а сетевой шнур не подключен.
- Установите мясорубку на ровную, устойчивую поверхность.
- Установите шнек в корпус головки мясорубки (длинным концом вперед). Установите крестообразный нож, решетку. Затем установите насадку для приготовления колбас и затяните гайку головки мясорубки, как показано на рисунке.



- Установите лоток для продуктов.
- Подключите сетевой шнур питания к розетке. Теперь устройство готово к приготовлению колбас.
- Предварительно поместите оболочку для колбас в теплую воду на 10 минут.
- Затем наденьте размягченную влажную оболочку на насадку. Если оболочка прилипнет к насадке, немного смочите ее теплой водой.
- Поместите ингредиенты в загрузочный лоток. При помощи толкателя аккуратно проталкивайте мясо в головку мясорубки.
- После завершения работы, отключите устройство, отсоедините шнур питания от сети.

ВНИМАНИЕ!

Для продолжительности срока эксплуатации следите за тем, чтобы время непрерывной работы мясорубки не превышало 10 мин. После 10 мин работы необходимо сделать паузу в 10 мин. И затем можно вновь начать работу мясорубки.

РАЗБОРКА И ОЧИСТКА

- Перед очисткой выключите устройство, извлеките шнур питания из розетки. Снимите толкатель и лоток.
- Открутите гайку головки мясорубки и извлеките все детали головки.
- Не используйте посудомоечную машину для мытья деталей мясорубки!
- Для извлечения головки мясорубки, открутите фиксатор мясорубки и выньте головку.
- Вымойте все детали, находившиеся в контакте с продуктами, мыльной теплой водой.
- Ополосните все детали чистой теплой водой и высушите.
- Рекомендуется смазать нож и использованные решетки небольшим количеством растительного масла.

ГАРАНТИЙНЫЕ ОБЯЗАТЕЛЬСТВА

На данное изделие предоставляется гарантия 18 месяцев со дня продажи. Гарантия распространяется на дефекты материала и недостатки при изготовлении. В рамках настоящей гарантии изготовитель обязуется отремонтировать или заменить любую деталь, которая была признана неисправной, при условии обращения в Сервисный Центр в период действия гарантии. Настоящая гарантия признается лишь в том случае, если изделие применялось в соответствии с данным руководством, в него не были внесены изменения, оно не ремонтировалось или разбиралось неуполномоченными на то специалистами, и не было повреждено в результате неправильного обращения с ним. А также сохранена полная комплектность изделия.

Данная гарантия не распространяется на естественный износ изделия, а также на механические повреждения; воздействие внешней или агрессивной среды; повреждения, вызванные избыточным напряжением сети. Гарантия вступает в силу только в том случае, если дата покупки подтверждена печатью и подписью продавца на гарантийном талоне. Гарантийный ремонт не влияет на продолжение гарантийного срока и не инициирует начало новой гарантии в соответствии с законами РФ.

Согласно п. 2 ст. 5 Федерального закона РФ «О защите прав потребителей», производителем установлен минимальный срок службы для данного изделия, который составляет не менее 2 лет с момента производства при условии, что эксплуатация изделия производится в строгом соответствии с настоящим руководством по эксплуатации и предъявляемыми техническими требованиями.

УТИЛИЗАЦИЯ

Упаковочные материалы являются экологически чистыми и могут быть переработаны.

Товары с указанным символом не должны утилизироваться вместе с обычными бытовыми отходами. Для дальнейшей переработки этих продуктов, необходимо сдать их на специализированный сборный пункт.



С адресами и телефонами авторизованных сервисных центров и полным ассортиментом продукции Вы можете ознакомиться на сайтах:

WWW.KROMAX.RU

WWW.ENDEVER.SU

WWW.KROMAX.SE

8(800) 5555-88-3

ПРОИЗВОДИТЕЛЬ: Компания Kromax Group Co. Ltd., Индустригаген 2, Карлсрона, Швеция

ИЗГОТОВИТЕЛЬ: Evolution Technology Co., Ltd. / Эволюшен Технолоджи Ко Лтд, Китай, Шанхай, Мейшен, 177, стр.3.

ИМПОРТЕР: ООО «Евротрейд», 125319, г. Москва, ул. Академика Ильюшина, д. 4, корп.1, офис 1



EAC