

DAEWOO

ХОЛОДИЛЬНИК

РУКОВОДСТВО ПОЛЬЗОВАТЕЛЯ

МОДЕЛЬ: FGM250FS

**Изготовитель/Өндіруші: WINIADAEWOO
Co., Ltd. /ВИНИАДЭУ Ко.,ЛТД**

Содержание

1. ПРЕДУПРЕЖДЕНИЯ.....	1
2. УСТАНОВКА.....	3
2.1 Место расположения	3
2.2 Смена направления открытия двери.....	3
2.3 Свободное место для открытия двери.....	7
2.4 Выравнивание холодильника	8
2.5 Очистка перед началом эксплуатации	8
2.6 Перед началом эксплуатации холодильника	8
2.7 Внутренние принадлежности.....	9
3. ОБЩИЙ ВИД ХОЛОДИЛЬНИКА	9
4. ЭКСПЛУАТАЦИЯ	10
4.1 Включение холодильника	10
4.2 Шум внутри холодильника!	10
4.3 Рекомендации по размещению продуктов в холодильнике.....	10
4.4 Замена лампочки	11
5. ОЧИСТКА.....	11
5.1 Размораживание	11
5.2 Очистка внутренних и наружных поверхностей холодильника.....	11
5.3 Рекомендации по очистке.....	12
6. ТЕХНИЧЕСКОЕ ОБСЛУЖИВАНИЕ	12
6.1 Замена лампочки внутри холодильника	12
6.2 Меры предосторожности при перемещении и кантовании холодильника.....	12
6.3 Обслуживание	12
6.4 Отключение на длительный период времени	12
7. Поиск и устранение неисправностей.....	12
7.1 Предупреждения:.....	13
8. РЕКОМЕНДАЦИИ ПО ЭКОНОМИИ ЭЛЕКТРОЭНЕРГИИ	13
9. УТИЛИЗАЦИЯ.....	14
10. ХАРАКТЕРИСТИКИ	15

1. ПРЕДУПРЕЖДЕНИЯ



Предупреждение: риск возникновения пожара / горючие материалы

Этот прибор предназначен для использования в быту и в других аналогичных местах, таких как места приема пищи в магазинах, офисах и других местах работы; жилые дома в сельской местности и номера в гостиницах и другие жилые помещения; места отдыха и приема пищи; доставка пищи, точки общественного питания и другие аналогичные места, не относящиеся к розничной торговле.

При повреждении шнура электропитания для того, чтобы исключить риск возникновения пожара, шнур должен заменяться производителем, его представителем или другими квалифицированными лицами.

Нельзя хранить в этом приборе взрывоопасные вещества, такие как аэрозольные баллончики с горючими веществами.

Перед выполнением технического обслуживания или после завершения использования прибора необходимо вынимать вилку шнура электропитания из розетки.

ПРЕДУПРЕЖДЕНИЕ: Необходимо следить за тем, чтобы вентиляционные проемы, расположенные в корпусе прибора или внутри его конструкции не были закрыты или забиты.

ПРЕДУПРЕЖДЕНИЕ: Нельзя использовать механические устройства или другие средства для ускорения процесса размораживания кроме тех, что рекомендует производитель.

ПРЕДУПРЕЖДЕНИЕ: Необходимо соблюдать осторожность, чтобы не повредить контур циркуляции хладагента.

ПРЕДУПРЕЖДЕНИЕ: Нельзя использовать электроприборы внутри отделений хранения пищевых продуктов прибора за исключением случаев, когда это рекомендуется производителем.

ПРЕДУПРЕЖДЕНИЕ: При эксплуатации прибора необходимо соблюдать местные регламенты по работе с огнеопасными газами и хладагентами.

ПРЕДУПРЕЖДЕНИЕ: При установке прибора необходимо убедиться в том, что шнур электропитания не пережат и не поврежден.

ПРЕДУПРЕЖДЕНИЕ: Нельзя размещать рядом с прибором переноски с несколькими розетками или переносные источники электропитания.

Нельзя: использовать для электропитания прибора переноски или переходники без заземления (вилка только с двумя штырьками).

ОПАСНО: Риск заперения детей внутри прибора. Перед тем как вынести отработавший свой срок холодильник или морозильную камеру нужно:

- снять двери.
- оставить полки на своих местах, чтобы ребенок не мог легко забраться внутри прибора.

ЭТОТ холодильник необходимо отсоединить от источника электропитания перед установкой принадлежностей.

ХЛАДАГЕНТ и пеноматериал из циклопентана, которые используются в холодильнике, являются горючими веществами, поэтому при утилизации холодильника их необходимо размещать вдали от источников открытого огня и сдавать на специализированные предприятия по переработке опасных отходов, а не утилизировать посредством сжигания, чтобы не нанести вред окружающей среде, или какой-либо другой вред.




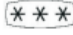
Для стандарта EN: Этим прибором могут пользоваться дети в возрасте от 8 лет и старше и лица с ограниченными физическими, сенсорными или умственными способностями, или лица без достаточных знаний и опыта только в том случае, если они находятся под наблюдением компетентного лица или обучаются правильному и безопасному использованию прибора и понимают сопутствующие опасности. Дети не должны играть с прибором.

Если дети выполняют очистку и обслуживание прибора, то они должны находиться под присмотром. Детям в возрасте от 3 до 8 лет разрешается загружать и разгружать холодильные приборы.

Для стандарта IEC: Этот прибор не предназначен для использования лицами (включая детей) с ограниченными физическими, сенсорными или умственными способностями, или лицами без достаточного опыта и знаний, за исключением случаев, когда они находятся под наблюдением лица, отвечающего за их безопасность, или обучаются, как пользоваться прибором.

ДЕТИ должны находиться под присмотром, чтобы они не играли с прибором.

ЧТОБЫ не допустить загрязнения и порчи пищевых продуктов необходимо принимать во внимания нижеперечисленные соображения и соблюдать следующие правила:

- Если дверь будет оставаться открытой длительное время, то это может привести к значительному увеличению температуры в отделениях прибора.
 - Необходимо очищать поверхности, которые могут соприкоснуться с пищевыми продуктами и доступными системами дренажа.
 - Необходимо очищать водяные баки, если они не использовались 48 часов; необходимо промыть водяную систему, подключенную к подаче воды, если вода не подавалась 5 дней (см. примечание 1).
 - Свежее мясо и рыбу необходимо хранить в холодильнике в подходящих контейнерах так, чтобы они соприкасались с другими продуктами или жидкость от них не капала на другие продукты.
 - Морозильные отделения с двумя снежинками  подходят для хранения предварительно замороженных продуктов, хранения или приготовления мороженого и приготовления кубиков льда (см. примечание 2).
 - Отделения с одной , двумя , или тремя снежинками  не подходят для замораживания свежих продуктов (см. примечание 3).
 - Если планируется, что холодильный прибор будет длительное время оставаться пустым, то необходимо его выключить, разморозить, очистить, высушить и оставить дверь открытой, чтобы не допустить образования грибка внутри прибора.
- Примечание 1,2,3: обязательно проверяйте, чтобы тип отделения подходил для ваших продуктов.

2. УСТАНОВКА

2.1 Место расположения

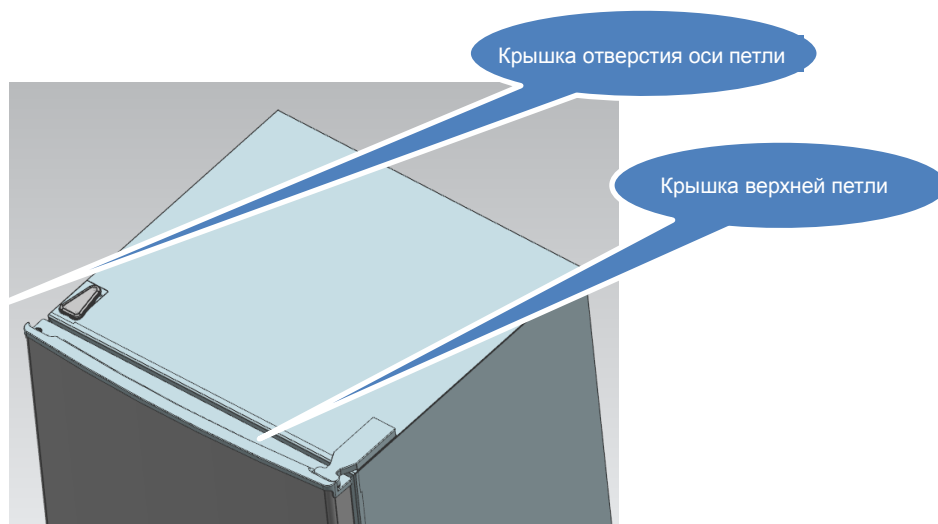
При выборе места расположения вашего холодильника необходимо убедиться в том, что пол на месте установки ровный и твердый, и комната хорошо проветривается. Нужно избегать устанавливать холодильник рядом с источниками тепла, например с кухонной печью, котлом отопления или радиатором отопления. Также необходимо избегать попадания на холодильник прямых лучей солнечного света, так как это увеличивает потребление электроэнергии. Чрезвычайно низкие температуры окружающего воздуха также могут привести к тому, что холодильник будет работать неправильно. Этот прибор не предназначен для работы в гараже или на улице. Не накрывайте холодильник никаким покрытием.

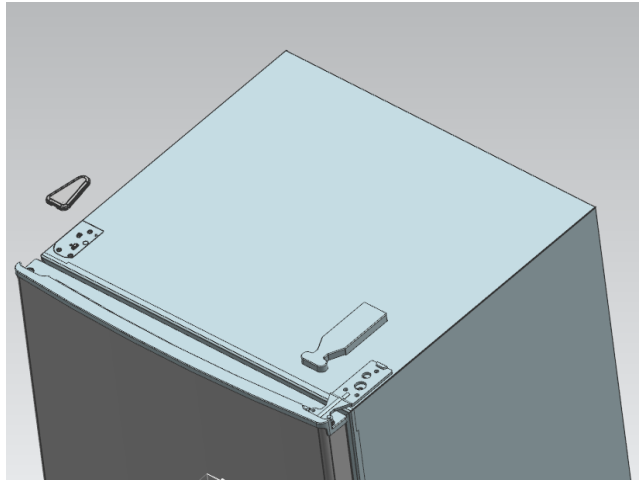
При установке холодильника необходимо оставить свободное расстояние от боковых стенок холодильника не менее 10 см, не менее 10 см от задней стенки и не менее 30 см от верха холодильника. Это позволит холодному воздуху циркулировать вокруг холодильника и улучшить процесс охлаждения продуктов

2.2 Смена направления открытия двери

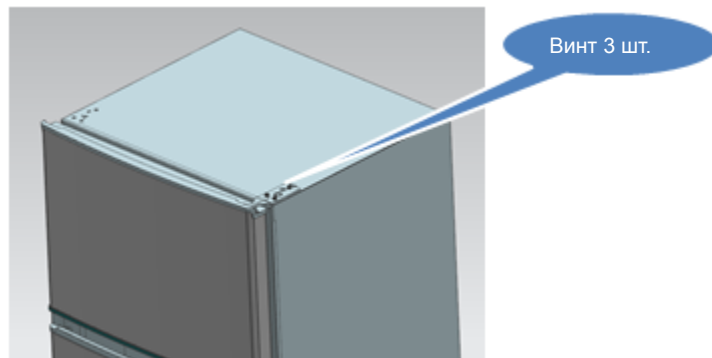
Необходимый инструмент: крестовая отвертка / плоская отвертка / ключ шестигранник

1) Снимите крышку верхней петли.





2) Крестовой отверткой открутите винты крепления верхней петли.

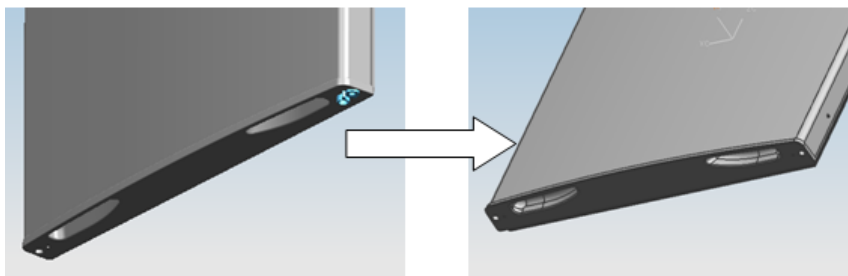


3) Установите верхнюю петлю и верхний блок ограничения поворота двери на другую сторону холодильника.

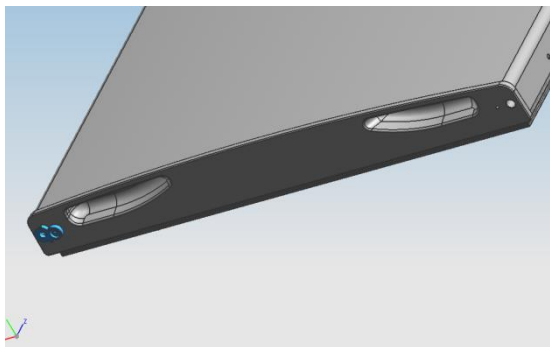
А. Снимите гайку с втулкой. Снимите шайбу, затем установите оси на другую сторону и закрепите.



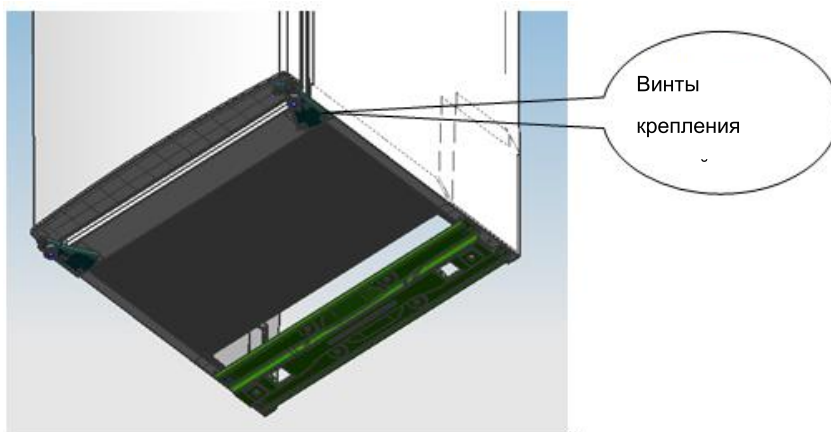
В. Снимите блок ограничения поворота двери



С. Снимите другой блок ограничения поворота двери вместе с винтами крепления к двери.

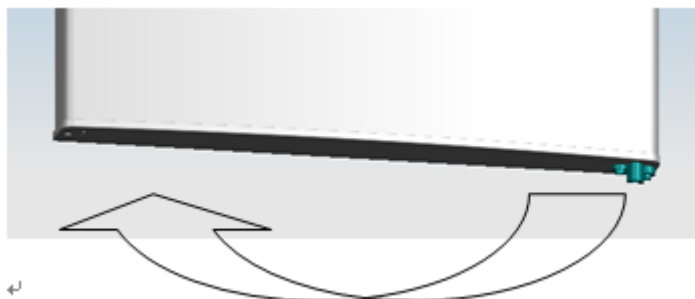


- 4) Снимите другой блок ограничения поворота двери вместе с винтами крепления к двери.

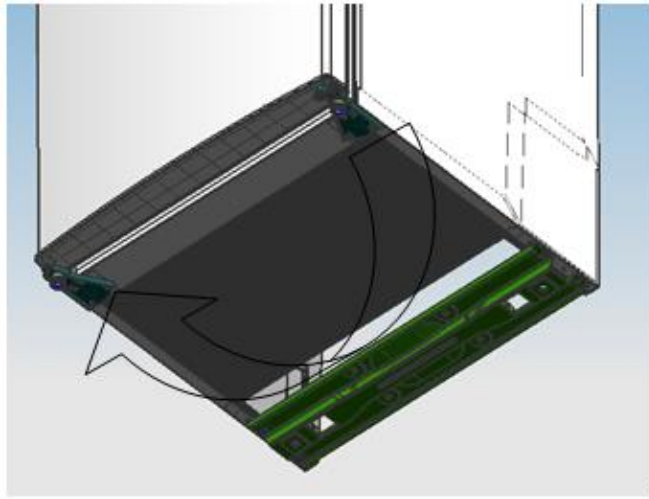


Примечание: Угол наклона холодильника должен быть менее 45°.

- 5) Установите на другой край нижнюю втулку-подшипник и ограничитель поворота двери.



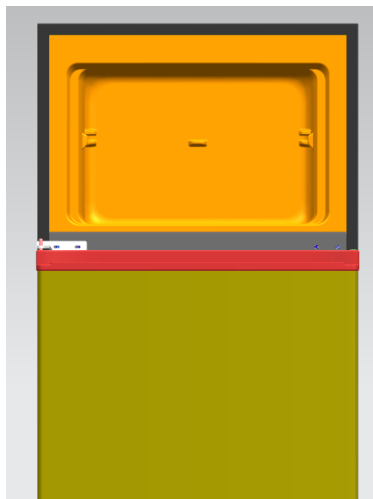
- 6) Переставьте на другую сторону нижнюю петлю, затем закрутите крепежные винты.



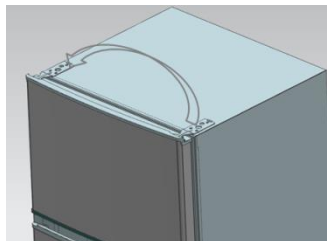
7) Переставьте среднюю петлю.



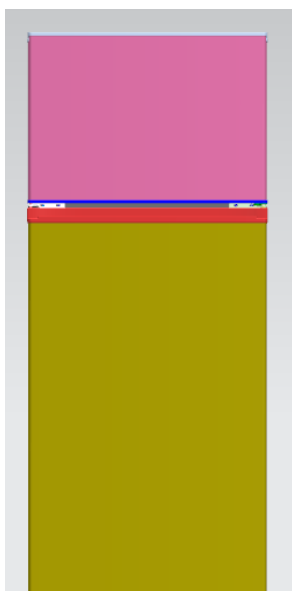
8) Установите нижнюю дверь в правильное положение, закрутите винты крепления средней петли.



9) Переставьте верхнюю петлю.



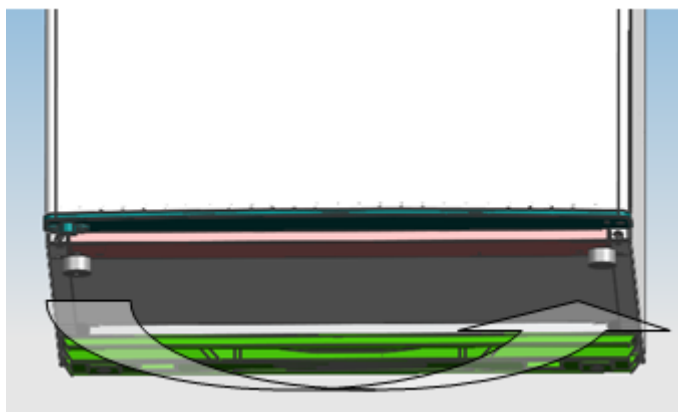
10) Установите верхнюю дверь в правильное положение, закрутите винты крепления верхней петли и установите крышку петли.



11) Установите четыре заглушки на винты и два захвата в правильное соответствующее положение.

- Проверьте, чтобы холодильник был пустой и вилка была вынута из розетки.
- Установите две выравнивающие ножки в самое высокое положение.
- Для этой работы рекомендуется привлечь еще одного человека.

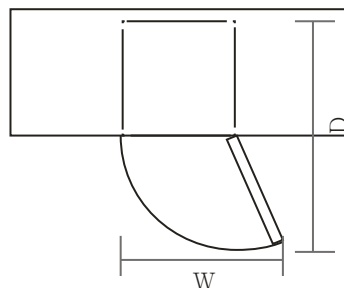
12) Установите регулятор уровня на другую сторону и подрегулируйте его так, чтобы холодильник стоял ровно.



2.3 Свободное место для открытия двери

Дверь холодильника должна полностью открываться как показано на рисунке ниже.

$W \times D \geq 902 \times 1052$ мм



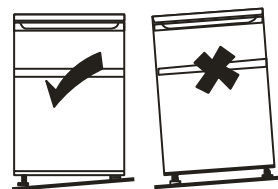
2.4 Выравнивание холодильника

Для того, чтобы установить холодильник в ровное горизонтальное положение, необходимо отрегулировать две выравнивающие ножки, которые располагаются спереди холодильника.

Если холодильник не будет выровнен, то дверь и магнитное уплотнение не будут прилегать как положено.

Перед началом эксплуатации холодильника необходимо проверить, чтобы ножки касались пола.

Если смотреть сверху, то для откручивания ножку нужно поворачивать по часовой стрелки, а для закручивания – против часовой стрелки.



2.5 Очистка перед началом эксплуатации

Протрите холодильник внутри салфеткой, смоченной в воде с добавлением небольшого количества бикарбоната. После этого протрите губкой или тканью, смоченной в теплой воде и хорошо отжатой. Перед установкой в холодильник полку и ящика для овощей помойте их в теплой воде с мылом и вытрите насухо. Протрите снаружи холодильник влажной тканью.

Более подробно см. раздел «Очистка».

2.6 Перед началом эксплуатации холодильника

Чтобы обеспечить безопасную работу холодильника, нужно особое внимание уделять тому, чтобы не повредить шнур электропитания, и ни в коем случае не эксплуатировать холодильник, если шнур питания поврежден или вилка неисправна.

Не кладите в холодильник горючие, взрывоопасные, легко испаряющиеся и коррозионно-активные вещества, чтобы не допустить повреждения холодильника и риска пожара.

Не размещайте горючие материалы рядом с холодильником, чтобы не допустить пожара.

Этот холодильник предназначен для бытового использования, то есть для хранения продуктов питания, и он не предназначен для других целей, таких как хранения крови, лекарств или биологического материала и т.п.

Не храните в морозильном отделении пиво, напитки или жидкости в бутылках или закрытых емкостях, иначе бутылки или закрытые емкости могут треснуть при замораживании, что может привести к повреждению морозильной камеры.

Перед укладкой продуктов в холодильник включите его и оставьте поработать 24 часа, чтобы убедиться в том, что он нормально работает и дать ему время охладиться до нужной температуры. Не допускайте переполнения холодильника.



◆ **Перед тем как вставить вилку в розетку**

Проверьте, чтобы розетка электросети полностью соответствовала вилке шнура электропитания холодильника

◆ **Перед включением!**

После перемещения холодильник можно включать не раньше, чем через два часа.

2.7 Внутренние принадлежности

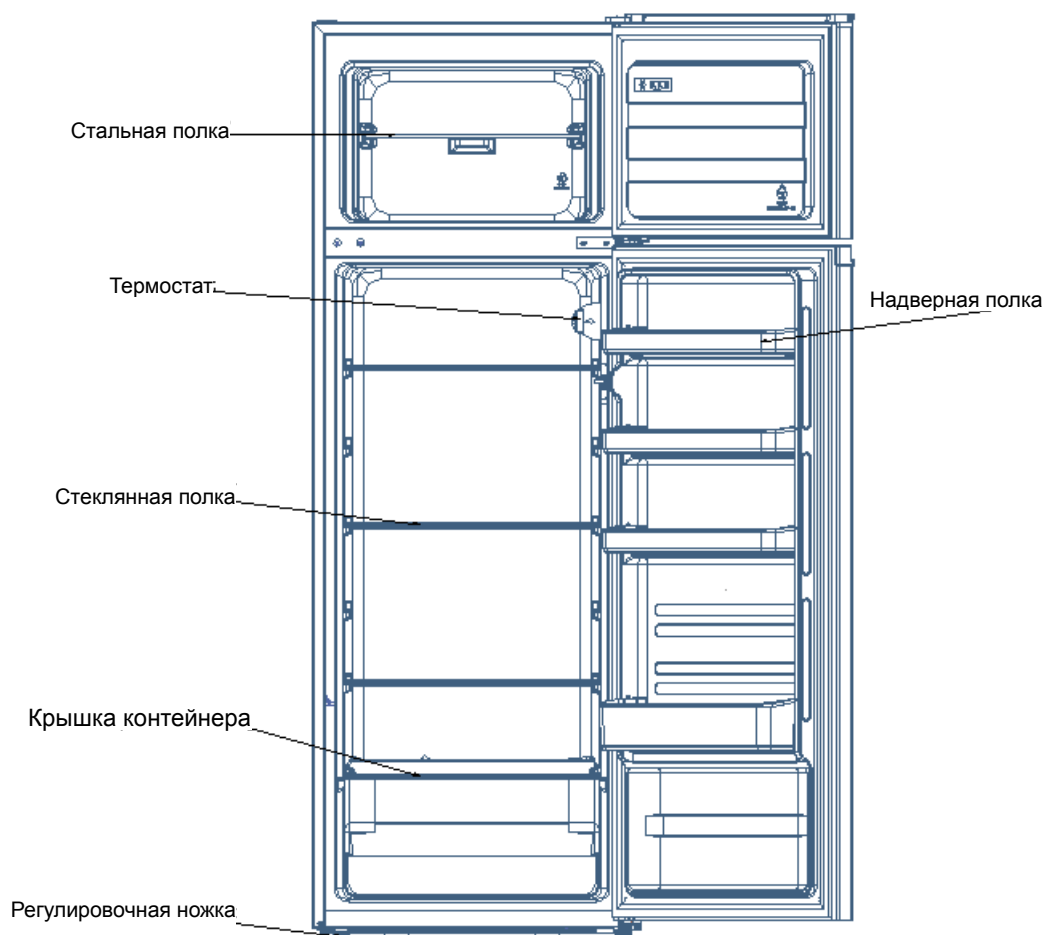
Холодильник комплектуется различными стеклянными и пластиковыми полками для хранения продуктов – разные модели холодильников комплектуются разными наборами полок.

Можно в любой момент переставить любую стеклянную полку в самое нижнее положение над выдвижными ящиками для овощей и фруктов и держать эту полку в этом положении. Для этого полку нужно выдвинуть вперед то тех пор, пока ее можно будет повернуть вверх или вниз и затем полностью вынуть из холодильника.

Для установки полки на другую высоту выполните эти же действия в обратной последовательности.

! Чтобы в холодильнике и морозильном отделении можно было разместить максимальный объем свежих продуктов, с холодильника можно снять одну или несколько полок и выдвижных ящика в зависимости от того, как вы пользуетесь холодильником.

3. ОБЩИЙ ВИД ХОЛОДИЛЬНИКА



*Все рисунки в этом руководстве приведены только для общего предоставления, подробности см. на вашем холодильнике.

4. ЭКСПЛУАТАЦИЯ

4.1 Включение холодильника

◆ Ручка термостата расположена на правой стенке внутри холодильника

Настройка “Off” : Выключение холодильника

Настройка “Min” : Наименьший холод

Настройка “Med” или “MID” : Нормальная работа (подходит для большинства случаев)

Настройка “Max” : Самая низкая температура, наибольший холод

◆ При высокой окружающей температуре (например, в жаркие летние дни) возможно потребуются установить термостат на самую холодную настройку (положение “Max”). Это может привести к тому, что компрессор будет постоянно работать для того, чтобы поддерживать низкую температуру внутри холодильника.

◆ При первом запуске холодильника термостат рекомендуется установить в среднее положение “Med”.

Необходимо дать время холодильнику полностью охладиться и только после этого класть в него продукты. Лучше всего подождать 24 часа. Ручкой термостата производится регулировка температуры. Если ручка термостата установлена в выключенное положение OFF, то холодильник не будет работать.

4.2 Шум внутри холодильника!

Иногда можно слышать, что холодильник необычно шумит. Обычно это является нормальным явлением, и это нужно знать и понимать!

Эти шумы возникают из-за циркуляции хладагента в системе охлаждения. Такой шум стал более заметен из-за использования газов, не содержащего фреон. Такой шум не является неисправностью, и он не влияет на работу холодильника. Это работает двигатель компрессора, перекачивая хладагент по системе.

4.3 Рекомендации по размещению продуктов в холодильнике

◆ Приготовленное мясо/рыба должны всегда храниться на полке, расположенной выше полки со свежим мясом/рыбой для того, чтобы не допустить распространения бактерий. Сырое мясо и рыбу нужно хранить в контейнерах достаточно большого размера, чтобы в них мог собираться сок, и чтобы они плотно закрывались. Такие контейнеры нужно класть на самую нижнюю полку.

◆ Необходимо оставлять место вокруг продуктов, чтобы воздух мог беспрепятственно циркулировать внутри холодильника. Необходимо следить за тем, чтобы все части холодильника охлаждались.

◆ Чтобы не допустить передачи вкуса и высушивания, продукты нужно хранить по отдельности в упакованном или закрытом виде. Фрукты и овощи укрывать не нужно.

◆ Приготовленные блюда нужно оставлять для охлаждения, и только после этого класть в холодильник. Это поможет поддерживать низкую температуру в холодильнике.

◆ Чтобы не допускать излишней потери холода из холодильника, необходимо свести к минимуму открытие дверей холодильника. Рекомендуется открывать холодильник только когда нужно вынуть или положить продукты в холодильник.

4.4 Замена лампочки

Лампочка должна заменяться специалистом.

5. ОЧИСТКА

5.1 Размораживание

Этот холодильник оснащен системой автоматического размораживания.

5.2 Очистка внутренних и наружных поверхностей холодильника

- ◆ Пыль, которая скапливается сзади холодильника и на полу под холодильником, необходимо время от времени удалять для того, чтобы повысить эффективность охлаждения и энергопотребления.
- ◆ Необходимо регулярно проверять уплотнения дверей, чтобы на них не было кусочков загрязнений. Уплотнения дверей необходимо очищать мягкой тканью, смоченной в мыльной воде или в разбавленном моющем средстве.
- ◆ Чтобы избежать неприятного запаха, необходимо регулярно очищать холодильник внутри.
- ◆ Перед очисткой внутри холодильника необходимо отключить электропитание, выложить из него все продукты, корзины, контейнеры и т.п.
- ◆ Для очистки внутренних поверхностей холодильника необходимо использовать мягкую ткань или губку, смоченную в растворе пищевой соды, две столовые ложки соды на 1 литр теплой воды. После этого прополоскать ткань или губку в воде и протереть начисто. После очистки перед тем как включить холодильник, необходимо открыть дверь и дать время высохнуть холодильнику в естественных условиях.
- ◆ Места в холодильнике, которые трудно очищать (такие как узкие панели, щели или углы) рекомендуется регулярно протирать мягкой ветошью, мягкой щеткой и т.п., и при необходимости использовать совместно с вспомогательными инструментами (такими как тонкие палочки), чтобы в этих местах не скапливались загрязнения и не зарождались бактерии.
- ◆ Не следует использовать мыло, моющее средство, абразивный порошок, аэрозольное чистящее средство и т.п. так как они могут стать причиной запахов внутри холодильника или загрязнить продукты.
- ◆ Рамку для бутылок необходимо протирать мягкой тканью, смоченной в мыльной воде или разбавленном моющем средстве. После этого поверхности вытереть мягкой тканью или оставить высыхать естественным способом.
- ◆ Наружные поверхности холодильника необходимо протирать мягкой тканью, смоченной в мыльной воде, разбавленном моющем средстве и т.п. и затем вытереть насухо.
- ◆ Нельзя использовать жесткие щетки, чистящие стальные шарики, проволочные щетки, абразивы (такие как зубной порошок), органические растворители (такие как спирт, ацетон, банановое масло и т.п.), горячая вода, средства с содержанием кислоты или щелочи, которые могут повредить наружные и внутренние поверхности холодильника. Горячая вода и органические растворители, такие как бензол, могут стать причиной деформирования или повреждения пластиковых частей.
- ◆ При очистке холодильника нельзя использовать прямую струю воды или других жидкостей, так как это может привести к короткому замыканию или отрицательно повлиять на электрическую изоляцию при попадании на нее большого количества воды.

5.3 Рекомендации по очистке

На наружных поверхностях холодильника может образовываться водяной конденсат. Это может иметь место из-за изменения температуры в комнате. Вытрите все остатки влаги. Если эта проблема будет повторяться, то обратитесь за помощью к специалисту.

6. ТЕХНИЧЕСКОЕ ОБСЛУЖИВАНИЕ

6.1 Замена лампочки внутри холодильника

Замену лампочки должен производить профессионал

6.2 Меры предосторожности при перемещении и кантовании холодильника

При перемещении холодильника его нужно держать, охватывая за стенки или берясь за основание. Ни в коем случае холодильник нельзя поднимать, держась за края верхней поверхности.

6.3 Обслуживание

Этот прибор должен обслуживаться сертифицированным инженером, и должны использоваться только оригинальные запчасти. Ни в коем случае нельзя пытаться отремонтировать холодильник самостоятельно. Ремонты, выполненные неквалифицированными лицами, могут стать причиной травмы или серьезной поломки прибора. Обращайтесь к квалифицированным техникам.

6.4 Отключение на длительный период времени

Если холодильник не будет использоваться длительное время, то его нужно отключить от электросети, вытащить из него все продукты, помыть и оставить дверь приоткрытой, чтобы не образовалось затхлого запаха.

7. Поиск и устранение неисправностей

Простые нижеперечисленные неполадки можно попробовать устранить самостоятельно.

Если самостоятельно устранить неисправность не получится, то обращайтесь в отдел послепродажного обслуживания.

Холодильник не работает	Проверьте, чтобы холодильник был подключен к электросети; Низкое напряжение в электросети; Нет электроэнергии в сети или неисправность в сети.
Неприятный запах	Продукты с сильным запахом должны быть герметично упакованы; Проверьте, возможно в холодильнике находятся испорченные продукты; Возможно необходимо очистить холодильник изнутри.
Компрессор долго работает	Длительная работа холодильника является нормальным явлением летом, когда температура окружающего воздуха высокая; Не кладите в холодильник за один раз слишком много продуктов; Перед тем как положить продукты в холодильник, необходимо подождать, чтобы продукты остыли; Дверь открывается слишком часто;
Не горит лампочка внутреннего освещения	Проверьте, чтобы холодильник был подключен к электросети, Проверьте, возможно, сгорела или повреждена лампочка.
Дверцу нельзя закрыть как положено	Пакеты с продуктами не дают дверце закрыться; В холодильник положено слишком много продуктов; Холодильник наклонен.
Повышенный шум	Проверьте, чтобы пол был выровнен, и чтобы холодильник стоял устойчиво;

Проверьте, чтобы внутри холодильника принадлежности располагались на соответствующих местах.
--

7.1 Предупреждения:

- ◆ От корпуса холодильника может исходить тепло, особенно при работе в летнее время, это тепло исходит от компрессора и это нормальное явление.
- ◆ Образование водяного конденсата: конденсат может появляться на внешней поверхности и на дверных уплотнениях холодильника при большой влажности окружающего воздуха, это нормальное явление, и конденсат можно протирать сухим полотенцем.
- ◆ Жужжащий звук: Жужжащий звук издает работающий компрессор, особенно при запуске и остановке.

8. РЕКОМЕНДАЦИИ ПО ЭКОНОМИИ ЭЛЕКТРОЭНЕРГИИ

Не открывайте дверь слишком часто, особенно во влажное и теплое время года. После открытия двери холодильника закрывайте дверь как можно быстрее.

Необходимо следить за тем, чтобы вокруг холодильника обеспечивалась хорошая вентиляция (достаточная циркуляция воздуха сзади холодильника).

При нормальных температурных условиях рекомендуется установить термостат в среднее положение.

Перед тем как положить в холодильник пакеты со свежими продуктами необходимо убедиться в том, что они остыли до комнатной температуры.

Наличие льда и инея увеличивает потребление электроэнергии, поэтому, как только слой льда и инея достигает толщины 3-5 мм, холодильник нужно очищать.

Если снаружи образуется конденсат, то заднюю стенку нужно содержать в чистоте, чтобы на ней не было пыли и других загрязнений.

- ◆ Холодильник должен располагаться в самой холодной части комнаты, поодаль от источников тепла или теплосети, и не подвергаться воздействию прямых лучей солнечного света.

- ◆ Перед тем, как положить продукты в холодильник дайте им время остыть до комнатной температуры. Перегрузка холодильника приводит к тому, что компрессор работает дольше. Продукты, которые замораживаются слишком медленно, могут потерять качество или испортиться.

- ◆ Продукты нужно заворачивать должным образом, и вытирать контейнеры насухо перед тем, как класть их в холодильник. Это позволит уменьшить образование инея внутри холодильника.


- ◆ Ячейки для хранения продуктов не нужно оборачивать алюминиевой фольгой, парафинированной бумаги или бумажными салфетками, так как это затрудняет циркуляцию воздуха, и уменьшает эффективность охлаждения.

- ◆ Продукты необходимо маркировать и размещать в холодильнике упорядоченным образом, чтобы долго не искать нужный продукт. За один раз рекомендуется вынимать как можно больше нужных продуктов и закрывать дверь холодильника как можно быстрее.

9. УТИЛИЗАЦИЯ

Старые бытовые приборы имеют некоторую остаточную ценность. Экологически чистый метод утилизации обеспечивает повторное использование ценных материалов. В холодильнике используются изоляционные материалы, которые нужно утилизировать специальным способом. Перед сдачей в утилизацию нужно проверить, что все трубки сзади холодильника целые. Вся необходимую информацию по утилизации старого холодильника и упаковки от нового холодильника можно получить в местной администрации.

При утилизации старого холодильника из соображений безопасности нужно сломать все замки и защелки.

Правильная утилизация изделия	
	<p>Правильная утилизация изделия</p> <p>Эта маркировка означает, что изделие не должно выбрасываться вместе с другими бытовыми отходами на всей территории ЕС. Для предотвращения возможного ущерба окружающей среде или здоровью человека в результате неконтролируемой утилизации отходов, данное устройство должно быть переработано надлежащим образом для рационального повторного использования материальных ресурсов. Чтобы вернуть использованное устройство, воспользуйтесь системой возврата и сбора или обратитесь по месту приобретения прибора. Там могут принять этот прибор для экологически безопасной переработки.</p>

10. ХАРАКТЕРИСТИКИ

Модель	FGM250FS
Класс энергоэффективности	A+
Номинально напряжение	85 В
Потребление электроэнергии	0.625 кВтч/год
Частота	50 Гц
Номинальное напряжение (В)	220 - 240
Хладагент	R600a,47g
Размер без упаковки (мм)	550x550x1590
Размер в упаковке (мм)	585x585x1600
Вес нетто (кг)	40.5
Вес брутто (кг)	45.5
Климатический класс	ST/N
Уровень шума (дБ)	42
Объем холодильника нетто/брутто(л)	194/197
Объем морозильника нетто/брутто(л)	41/42
Система разморозки	Разморозка
Тип компрессора	Стандартный компрессор

В целях усовершенствования устройства технические характеристики и дизайн могут изменяться без предварительного уведомления.

Постановлением правительства РФ №720 утверждён перечень товаров длительного пользования, которые по истечению срока службы могут работать неправильно и стать угрозой для жизни, здоровья потребителя, а также причинить вред его имуществу. Срок службы товара исчисляется с даты продажи. Рекомендуем не использовать товар по истечению срока службы товара. Срок службы данного товара составляет 7 лет.

Примечание!

В случае возникновения сбоев в работе устройства, не предпринимайте попыток самостоятельно отремонтировать это устройство. Обратитесь в службу сервиса или к квалифицированному специалисту. Поражение электрическим током представляет угрозу Вашему здоровью и жизни. Мы сохраняем за собой право вносить изменения в дизайн продукта, упаковку и инструкцию по эксплуатации в любое время по мере возникновения таких изменений.

Изготовитель: WINIADAEWOO Co., Ltd. / ВИНИАДЭУ Ко., ЛТД

Адрес: 559, YONGA-RO, GWANGSAN-GU, GWANDJU, KOREA /559, Йонга-ро, Гвансан-ку, Кванчжу, Республика Корея

Завод-изготовитель: Foshan Shunde Midea Washing Appliances Mfg. Co., Ltd/

Фошань Шунде Мидеа Вошинг Эпплаенсез Мфг. Ко. ЛТД,

Адрес: No20, Gangqian Road, Beijiao, Shunde, Foshan, Guangdong, 528311, China/No20, Ганкуань Роуд, Бейхиао, Шунде, Фошань, Гуандун, 528311, Китай

Импортер: АО «ВИНИАДЭУ Электроникс Рус».

Адрес: 117342, г. Москва, ул. Бутлерова, 17, комн. 125

Тел.: +7 495 744 0397

Сделано в Китае