

THE PRIME CHOICE  
**HIBERG**

МЯСОРУБКА

<b>СОДЕРЖАНИЕ</b>	
<b>КРАТКОЕ ВВЕДЕНИЕ</b>	<b>3</b>
<b>МЕРЫ БЕЗОПАСНОСТИ</b>	<b>4</b>
<b>ТЕХНИЧЕСКИЕ ХАРАКТЕРИСТИКИ</b>	<b>5</b>
<b>КОМПЛЕКТАЦИЯ</b>	<b>5</b>
<b>УСТРОЙСТВО МЯСОРУБКИ</b>	<b>6</b>
<b>ПЕРЕД ПЕРВЫМ ИСПОЛЬЗОВАНИЕМ</b>	<b>7</b>
<b>РАБОТА С ПРИБОРОМ</b>	<b>7</b>
<b>ЧИСТКА И УХОД</b>	<b>11</b>
<b>УТИЛИЗАЦИЯ ПРИБОРА</b>	<b>11</b>
<b>УСЛОВИЯ ГАРАНТИЙНЫХ ОБЯЗАТЕЛЬСТВ</b>	<b>12</b>
<b>ГАРАНТИЙНЫЙ ТАЛОН</b>	<b>15</b>

# КРАТКОЕ ВВЕДЕНИЕ

---

Уважаемый покупатель!

Благодарим Вас за выбор продукции торговой марки **HIBERG**.

При правильном использовании прибор прослужит Вам долгие годы. Продукция **HIBERG** соответствует требованиям самых высоких мировых стандартов качества, а также сочетает утонченный дизайн, функциональность и доступные цены.

Техника **HIBERG** - это устройства, которые возьмут на себя часть Ваших домашних забот и будут полезными в быту.

Внимательно прочитайте настоящую инструкцию перед эксплуатацией прибора.

Она содержит важные указания по безопасности, эксплуатации мясорубки и по уходу за ней. Позаботьтесь о сохранности настоящей инструкции в течение всего срока службы устройства и, если мясорубка перейдет к другому хозяину, передайте ее вместе с прибором.

Сохраняйте ее в течение всего срока службы устройства.

Производитель равно как импортер не несут ответственности перед конечным пользователем, если он по каким-то причинам не ознакомился с инструкцией должным образом. Если по каким-то причинам она была утеряна или испорчена, что препятствует ознакомлению с ней, Вы всегда можете обратиться в справочную службу, либо самостоятельно ознакомиться/скачать инструкцию на официальном сайте **www.hiberg.ru**

Если Вы заметили, что прибор работает неправильно, еще раз внимательно изучите Руководство. Если же информации в Руководстве недостаточно, свяжитесь со справочной службой по вопросам гарантийного и сервисного обслуживания по федеральному номеру **8-800-700-12-25** (звонок по России бесплатный) для получения помощи или вызова уполномоченного специалиста.

## **ДОБРО ПОЖАЛОВАТЬ В МИР HIBERG!**

На нашем веб-сайте **www.hiberg.ru** Вы сможете:

- найти рекомендации по использованию изделий и информацию о техническом обслуживании;
- найти руководства по эксплуатации;
- получить информацию о новинках и особенностях техники HIBERG;
- найти информацию о поддержке потребителей и сервисном обслуживании.

Мы настоятельно рекомендуем использовать оригинальные запчасти.

## МЕРЫ БЕЗОПАСНОСТИ

---

Прибор предназначен для использования в быту, внутри помещения при нормальной температуре и влажности воздуха. Запрещено использовать прибор в промышленных и коммерческих целях.

Всегда отключайте прибор от сети питания после завершения использования, перед очисткой и при длительных перерывах в использовании. Отсоединяйте мясорубку от розетки перед установкой или снятием насадок.

Не используйте прибор в случае повреждения шнура или штепселя.

В случае падения прибора, проверьте исправность у специалиста авторизованного сервисного центра.

Убедитесь, что прибор подключен к заземленной розетке и что шнур не касается каких-либо горячих предметов.

Убедитесь, что прибор размещен на устойчивой, горизонтальной поверхности. Не размещайте его на краю рабочей поверхности. Убедитесь, что дети не имеют доступ к прибору или шнуру питания.

Не размещайте прибор в местах, где он может упасть или его могут столкнуть в воду или другие жидкости.

Никогда не опускайте шнур, вилку или блок с панелью управления в воду или другие жидкости.

Не оставляйте включенный прибор без присмотра.

Не устанавливайте приспособления или аксессуары, не рекомендованные производителем. Они могут стать причиной пожара, электрического удара и другого вреда здоровью человека.

Регулярно проверяйте шнур и вилку на предмет отсутствия повреждений.

В целях безопасности замена электрического шнура и вилки должна проводиться только специалистами.

Не разбирайте и не ремонтируйте мясорубку самостоятельно.

Не устанавливайте ножи и решетки совместно с насадкой кеббе.

Не проталкивайте продукты руками. Всегда используйте толкатель.

Не перемалывайте твердые продукты, такие как кости, орехи и прочее.

Во время использования мясорубки делайте перерыв каждые 10 минут, чтобы дать возможность мотору остыть.

Изделие не предназначено для использования лицами (включая детей) с ограниченными физическими или умственными способностями, болезнями органов чувств, недостаточным опытом и знаниями. Указанные категории должны использовать изделие исключительно после обучения и под присмотром лица, ответственного за их безопасность. Не позволяйте детям играть с изделием.

## ТЕХНИЧЕСКИЕ ХАРАКТЕРИСТИКИ

Модель	MG 990 BS	MG 990 Y
Диапазон номинальных напряжений, В	220-240	
Номинальная мощность, Вт	600	
Максимальная мощность, Вт	2000	
Номинальная частота тока, Гц	50-60	
Длина сетевого шнура, м	1	
Размеры изделия (Ш*Г*В), мм	151*347*333	
Уровень шума, дБ	≤75	
Размеры в упаковке (Ш*Г*В), мм	258*520*230	
Цвет изделия	Черно-серый	Бежевый

## КОМПЛЕКТАЦИЯ

Мясорубка – 1 шт.

Насадка кеббе – 1 шт.

Набор насадок для приготовления колбасок – 3 шт.

Набор решеток для приготовления фарша – 3 шт.

Насадка для приготовления томатного сока – 1 шт.

Нож из нержавеющей стали – 1 шт.

Толкатель для продуктов – 1 шт.

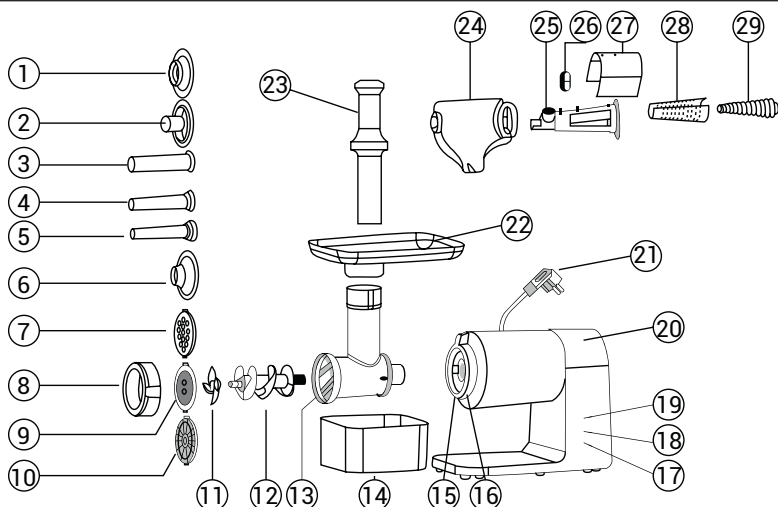
Пластиковый контейнер – 1 шт.

Алюминиевый загрузочный лоток – 1 шт.

Руководство по эксплуатации с гарантийным талоном – 1 шт.

Производитель оставляет за собой право изменять характеристики и внешний вид устройства без предварительного уведомления.

# УСТРОЙСТВО МЯСОРУБКИ



- 1 Насадка кеббе (конусная)
- 2 Насадка кеббе (формирующая)
- 3 Насадка для приготовления колбасок (крупная)
- 4 Насадка для приготовления колбасок (средняя)
- 5 Насадка для приготовления колбасок (мелкая)
- 6 Насадка для приготовления колбасок (прижимное кольцо)
- 7 Решетка (средняя)
- 8 Зажим
- 9 Решетка (крупная)
- 10 Решетка (для колбасок)
- 11 Нож
- 12 Шнек
- 13 Наполнительный патрубок
- 14 Пластиковый контейнер
- 15 Привод шнека
- 16 Блокиратор
- 17 Кнопка «Реверс»
- 18 Кнопка включения
- 19 Кнопка выключения
- 20 Корпус
- 21 Шнур с вилкой
- 22 Загрузочный лоток
- 23 Толкатель
- 24 Насадка для приготовления томатного сока (воронка)
- 25 Насадка для приготовления томатного сока (корпус)
- 26 Насадка для приготовления томатного сока (ручка)
- 27 Насадка для приготовления томатного сока (защитная крышка)
- 28 Насадка для приготовления томатного сока (фильтр)
- 29 Насадка для приготовления томатного сока (шнек)



## ПЕРЕД ПЕРВЫМ ИСПОЛЬЗОВАНИЕМ

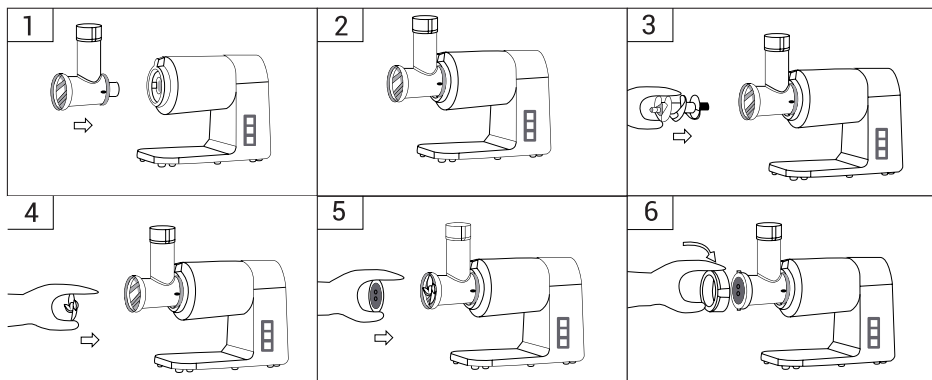
1. Достаньте прибор из упаковки. Не оставляйте упаковочные материалы (пластиковые пакеты, полистирол и т.д.) в доступных для детей местах во избежание опасных ситуаций. Сохраните упаковку для дальнейшего хранения прибора.
2. Рекомендуется промыть части мясорубки и насадки в теплой воде с небольшим количеством моющего средства и тщательно высушить их.
3. Не мойте корпус прибора! Протрите корпус прибора сухой мягкой тканью.

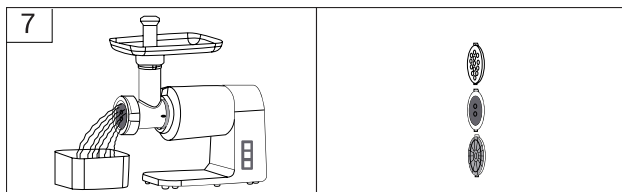
## РАБОТА С ПРИБОРОМ

### СБОРКА МЯСОРУБКИ

Вставьте наполнительный патрубок в отверстие привода шнека (1).

1. Нажмите блокиратор и поверните патрубок против часовой стрелки так, чтобы он плотно установился (2).
2. Вставьте шнек (длинной осью вперед) в наполнительный патрубок (3).
3. Установите нож на шнек, повернув его режущими краями к решетке (иначе мясо не будет перемолото) (4).
4. Установите выбранную решетку на нож, совместив два выступа с двумя выемками блока (5).
5. Затем плотно закрутите зажим, не перетягивая его (6).
6. Установите загрузочный лоток (7).





**⚠ ВАЖНО!**

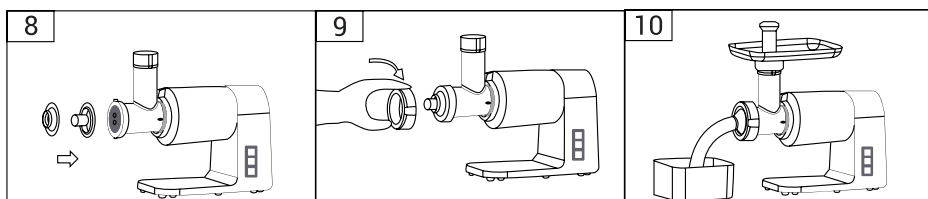
- полностью подготовьте продукты к помолу, удалите кости, хрящи и сухожилия;
- нарежьте продукты на кусочки (приблизительно 2х2 см) и положите на поддон;
- поставьте контейнер под мясорубку;
- перед загрузкой продуктов убедитесь, что функция «реверс» отключена;
- загрузите кусочки продуктов и включите прибор в сеть; нажмите кнопку «ON» и подождите 3 секунды, пока прибор начнет работать;
- используйте толкатель для проталкивания продуктов;
- по окончании работы нажмите кнопку «OFF», чтобы остановить прибор; извлеките вилку из розетки;
- если жилы намотались на нож, выключите прибор, нажав кнопку «OFF». Затем нажмите и несколько секунд удерживайте кнопку «REV», чтобы дать обратный ход машине и освободить нож. Через 3 секунды прибор начнет реверсивное движение.

**⚠ ВНИМАНИЕ!** Перед тем, как использовать команду включения или обратного хода, дождитесь полной остановки прибора.



## СБОРКА НАСАДКИ КЕББЕ

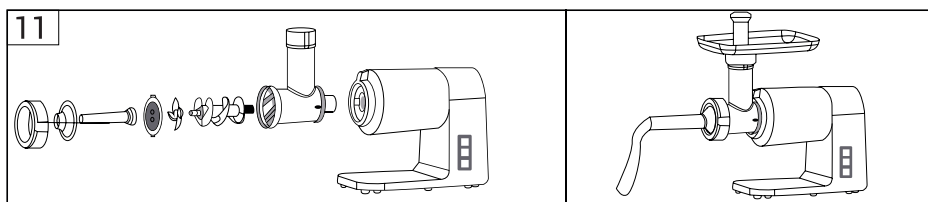
1. Открутите зажим режущего блока мясорубки, выньте решетку и нож.
2. Возьмите формирующую насадку кеббе и оденьте ее на шнек. Затем оденьте конусную насадку на формирующую насадку кеббе (8).
3. Наденьте зажим на конусную насадку (9).
4. Вращательными движениями зажмите собранный блок, при этом не прикладывайте чрезмерных усилий.
5. Включите мясорубку и сделайте небольшие трубочки (10).
6. Сформируйте кеббе, добавив в трубочки начинку, и обжарьте их в масле.



## СБОРКА МЯСОРУБКИ ДЛЯ ПРИГОТОВЛЕНИЯ КОЛБАСОК

Перед тем как приступить к приготовлению колбасок, соберите мясорубку как показано на рисунке (11).

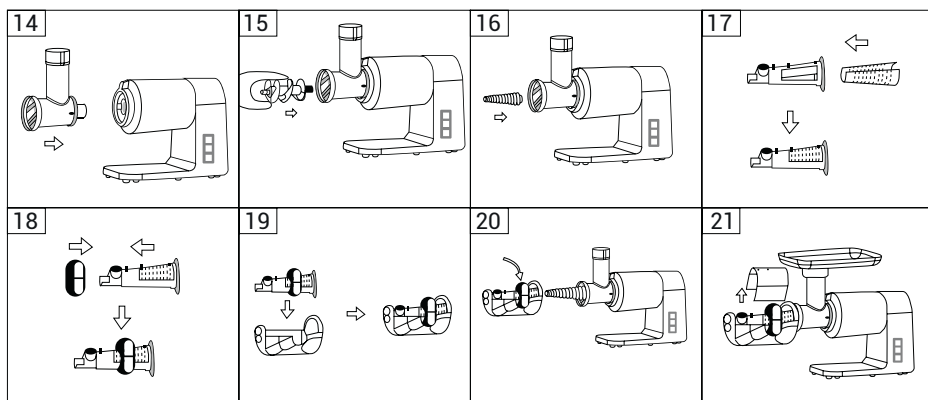
1. Вставьте дополнительный патрубок в отверстие привода шнека .
2. Нажмите блокиратор и поверните патрубок против часовой стрелки так, чтобы он плотно установился .
3. Вставьте шнек (длинной осью вперед) в дополнительный патрубок .
4. Установите нож на шнек, повернув его режущими краями к решетке.
5. Установите решетку (для колбасок) на нож, совместив два выступа с двумя выемками блока.
6. Далее установите насадку для приготовления колбасок (крупную, среднюю или мелкую) и прижимное кольцо.
7. Плотно закрутите зажим, не перетягивая его.



## СБОРКА МЯСОРУБКИ ДЛЯ ПРИГОТОВЛЕНИЯ ТОМАТНОГО СОКА

1. Вставьте наполнительный патрубок в отверстие привода шнека (14).
2. Вставьте шнек (длинной осью вперед) в наполнительный патрубок (15).
3. Вставьте шнек для приготовления томатного сока (16).
4. Вставьте фильтр в корпус насадки для приготовления томатного сока (17).
5. Установите зажим на корпус (18), а затем собранную конструкцию вставьте в воронку (19).
6. Собранную насадку вставьте в патрубок и плотно затяните зажим (20).
7. Поместите ручку насадки для приготовления томатного сока на корпус, а затем оденьте защитную крышку (21).

Поместите тщательно вымытые томаты на загрузочный лоток. Используя толкатель, перекрутите их.



## ЧИСТКА И УХОД

---

После эксплуатации прибор следует выключить и отсоединить от электросети.

Отключайте прибор от электросети перед каждой чисткой и перед тем, как будете снимать аксессуары.

Никогда не погружайте блок электродвигателя в воду, просто протрите его влажной салфеткой. Все остальные части могут быть вымыты горячей водой с моющим средством для посуды. Никогда не используйте абразивные средства.

## УТИЛИЗАЦИЯ ПРИБОРА

---

Устройство по окончании срока службы может быть утилизировано отдельно от обычного бытового мусора. Его можно сдать в специальный пункт приема электронных приборов и электроприборов на переработку.



Материалы перерабатываются в соответствии с их классификацией. Сдав это устройство по окончании его срока службы на переработку, Вы внесете большой вклад в защиту окружающей среды. Список пунктов приема электронных приборов и электроприборов на переработку Вы можете получить в муниципальных органах государственной власти.



# УСЛОВИЯ ГАРАНТИЙНЫХ ОБЯЗАТЕЛЬСТВ

## Уважаемый покупатель!

Настоящий документ не ограничивает определенные законом права потребителей, но дополняет и уточняет оговоренные законом обязательства, предполагающие наличие соглашения сторон либо договора.

### Правильное заполнение гарантийного талона

Внимательно ознакомьтесь с гарантийным талоном и проследите, чтобы он был правильно заполнен и имел штамп Продавца. При отсутствии штампа Продавца и даты продажи (либо кассового чека с датой продажи) гарантийный срок изделия исчисляется с даты производства изделия.

Запрещается вносить в Гарантийный талон какие-либо изменения, а также стирать или переписывать какие-либо указанные в нем данные.

### Внешний вид и комплектность изделия

Тщательно проверьте внешний вид изделия и его комплектность. Все претензии по внешнему виду и комплектности изделия предъявляйте Продавцу при покупке изделия.

### Срок службы

Срок службы изделий HiberG составляет 3 года со дня продажи через розничную торговую сеть.\*

### Гарантия

Гарантийный срок - 2 (два) года со дня продажи через розничную торговую сеть, но не более 3-х (трех) лет с даты производства.

Месяц и год изготовления зашифрован в серийном номере и указан на технической этикетке.

Пример расшифровки серийного номера:

MG990BS1020P1S0001

MG990BS – наименование модели

1020 – месяц и год изготовления

P1 – партия изделия

S0001 – индивидуальный номер

\* При бережном использовании срок службы может значительно превысить показатель, установленный производителем.

## **ГАРАНТИЙНЫЙ РЕМОНТ НЕ ОСУЩЕСТВЛЯЕТСЯ В СЛЕДУЮЩИХ СЛУЧАЯХ:**

- если изделие использовалось в целях, не соответствующих его прямому назначению;
- если неисправность явилась следствием небрежной эксплуатации, неправильной транспортировки или условий хранения, вследствие чего изделие имеет механические повреждения;
- если выход из строя произошел в результате естественного износа комплектующих;
- если имеются повреждения, причиной которых стало попадание внутрь изделия посторонних предметов, жидкости и т.д.;
- если обнаружены доказательства самостоятельного вскрытия изделия или его ремонт вне гарантийного сервисного центра;
- при неисправностях, возникших из-за перегрузки, повлекшей за собой деформацию или выход из строя внутренних механизмов, а также вследствие скачков или несоответствия напряжения электросети;
- если произошел естественный износ внешнего покрытия, пластиковых и металлических деталей и других материалов, не участвующих в непосредственной механической работе изделия.

### **Стоимость ремонта оплачивается покупателем, если:**

- гарантийный период закончился;
- гарантия не распространяется на данный вид неисправности;
- для определения вида поломки требуется экспертиза, в результате которой доказано, что гарантия не распространяется на данный вид неисправности.

Компания-производитель оставляет за собой право без предварительного уведомления вносить изменения в список авторизованных сервисных центров, включая изменения адресов и существующих телефонов.

**ЕСЛИ У ВАС ВОЗНИКЛИ ВОПРОСЫ ПО ГАРАНТИЙНОМУ  
СЕРВИСНОМУ ОБСЛУЖИВАНИЮ, ЛИБО ВЫ ХОТИТЕ ПРИОБРЕСТИ  
ЗАПЧАСТИ ИЛИ КОМПЛЕКТУЮЩИЕ К ПРОДУКЦИИ HIBERG,  
ОБРАЩАЙТЕСЬ В ЛЮБОЙ АВТОРИЗОВАННЫЙ СЕРВИСНЫЙ ЦЕНТР  
ИЛИ ПО ЕДИНОМУ ТЕЛЕФОНУ СЕРВИСНОЙ СЛУЖБЫ:**

**8-800-700-12-25**

**При обращении в сервисный центр, пожалуйста, сообщите:**

1. Характер неисправности (как можно точнее)
2. Номер модели
3. Серийный номер
4. Имя покупателя, адрес, номер телефона
5. Дату покупки
6. Удобную дату для визита специалиста

Изготовитель: ZHONGSHAN AOUBALL ELECTRIC APPLIANCES CO., LTD

Адрес: QIAOXIN BUILDING, NANHUA ROAD NANTOU TOWN, ZHONGSHAN CITY, GUANGDONG, CHINA

Изготовитель: Жоншань Аубол Электрик Эплайенсис Ко. ЛТД

Адрес: Сяоксин билдинг, Нанхуа роад, Нантоу таун, Жоншань сити, Гуандун, Китай

Изготовлено в Китае

Импортер: ООО «Интер-Трейд»

Адрес: 347800, Россия, Ростовская область,  
г. Каменск-Шахтинский, ул. Ворошилова, 152

Tel / Тел: +7 (863) 203-71-01/02/03, +7 (86365) 4-05-05

e-mail: [info@hiberg.ru](mailto:info@hiberg.ru)



[www.hiberg.ru](http://www.hiberg.ru)

# ГАРАНТИЙНЫЙ ТАЛОН

Талон действителен при наличии всех штампов и отметок

Модель № \_\_\_\_\_

Дата приобретения: \_\_\_\_\_

Серийный номер: \_\_\_\_\_

ФИО и телефон покупателя: \_\_\_\_\_

Наименование и юридический адрес организации продавца: \_\_\_\_\_

Подпись продавца: \_\_\_\_\_

Печать продающей организации: \_\_\_\_\_

Данные отрывные купоны заполняются представителем сервисного центра, производящего ремонт изделия. После ремонта данный гарантийный талон (за исключением заполненного отрывного купона) должен быть возвращен Владельцу.

## Купон №1

Модель № \_\_\_\_\_

Серийный номер: \_\_\_\_\_

Дата поступления в ремонт: \_\_\_\_\_

Дата выдачи прибора: \_\_\_\_\_

Вид ремонта: \_\_\_\_\_

М.П.

## Купон №2

Модель № \_\_\_\_\_

Серийный номер: \_\_\_\_\_

Дата поступления в ремонт: \_\_\_\_\_

Дата выдачи прибора: \_\_\_\_\_

Вид ремонта: \_\_\_\_\_

М.П.

## Купон №3

Модель № \_\_\_\_\_

Серийный номер: \_\_\_\_\_

Дата поступления в ремонт: \_\_\_\_\_

Дата выдачи прибора: \_\_\_\_\_

Вид ремонта: \_\_\_\_\_

М.П.



8-800-700-12-25  
[www.hiberg.ru](http://www.hiberg.ru)