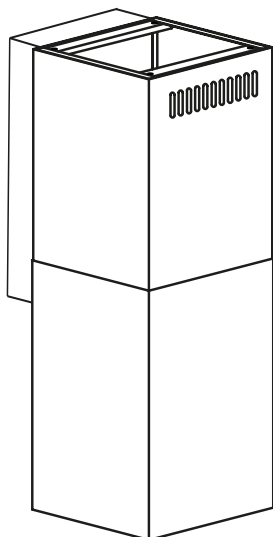


 **MAUNFELD****ТИП: BATH PLUS 402**

Импортер в РФ: ООО «МАУНФЕЛД РУС»

Юридический адрес: Россия, 123182, г. Москва, ул. Щукинская, д.2

ИНН/КПП: 7733740200/773301001

Эксклюзивный дистрибьютор в РБ: ООО «Маунфелд Бай», г. Минск, ул. Янки  
Мавра, 47/21[www.maunfeld.by](http://www.maunfeld.by); [info@maunfeld.by](mailto:info@maunfeld.by)

Уважаемые Господа

Вы являетесь пользователем вытяжного устройства: „BATH PLUS 402”.

Это вытяжное устройство спроектировано и изготовлено с идеей выполнить Ваши ожидания и наверно будет оно составлять часть современно оборудованной кухни. Примененные в нем современные технические решения и использование новейшей технологии производства, гарантируют его высокую функциональность и эстетику. Перед монтажом, просим тщательно ознакомиться с содержанием настоящего руководства во избежание неправильной установки и обслуживания вытяжного устройства.

Мы желаем Вам удовлетворения и удовольствия по поводу выбора нашей фирмы.

*Вытяжное устройство „BATH PLUS 402”, предназначено для устранения или нейтрализации кухонного угара и устанавливается над газовой или электрической плитами. Работая в режиме поглотителя угара, оно требует установки трубы для отвода воздуха наружу. Длина трубы (Ø150 или 120 мм) не должна превышать 4-5 м. После установки фильтра с активированным углем, вытяжное устройство может работать в режиме поглотителя запахов. В этом случае, это не требует монтажа трубы для отвода воздуха наружу.*

Производитель снимает с себя всякую ответственность за неполадки, ущерб или пожар, которые возникли при использовании прибора вследствие несоблюдения инструкций, приведенных в данном руководстве. Вытяжка предназначена исключительно для домашнего использования. **Вытяжка может иметь дизайн, отличающийся от вытяжки показанной на рисунках данного руководства, тем не менее, руководство по эксплуатации, техническое обслуживание и установка остаются те же.**

! Очень важно сохранить эту инструкцию, чтобы можно было обратиться к ней в любой момент. Если изделие продается, передается или переносится обеспечить, чтобы инструкция

всегда была с ним.

- ! Внимательно прочитать инструкции: в них находится важная информация по установке, эксплуатации и безопасности.
- ! Запрещается выполнять изменения в электрической или механической части изделия или в трубах рассеивания.

**Примечание:** принадлежности, обозначенные знаком “(\*)” поставляются по спецзапросу только к некоторым моделям или в случае необходимости в закупке деталей, которые не были поставлены.

#### **Внимание!**

- ! Не подключайте прибор к электрической сети, пока операции по установке полностью не завершены. Прежде чем приступить к операциям по очистке или уходу отсоедините вытяжку от сети, вынув вилку или выключив общий выключатель электрической сети.
- ! Для выполнения всех операций по установке и уходу используйте рабочие перчатки.
- ! Дети или взрослые не должны пользоваться вытяжкой, если по своему физическому или психическому состоянию не в состоянии этого делать, или если они не обладают знаниями и опытом необходимыми для правильного и безопасного управления прибором.
- ! Не оставляйте детей без присмотра, чтобы они не играли с прибором.
- ! Не используйте вытяжку, если решетка неправильно установлена!
- ! Категорически запрещается использовать вытяжку в качестве опорной плоскости, если это специально не оговорено.
- ! Обеспечьте надлежащий воздухообмен помещения, когда Вы используете вытяжку в кухне одновременно с другими приборами на газу или на другом горючем.
- ! Вытягиваемый воздух не должен выбрасываться наружу через воздуховод, используемый для выброса дымов от приборов с газовым сжиганием или с питанием другими горючими.
- ! Категорически запрещается готовить блюда “под пламенем”, поскольку свободное пламя может повредить фильтры и стать причиной пожара;

поэтому, воздерживайтесь от этого в любом случае. Жаренье в большом количестве масла должно производиться под постоянным контролем, имея в виду, что перегретое масло может воспламениться.

- ! При использовании вместе с прочими аппаратами для варки, открытые части прибора могут сильно нагреваться. Это касается технических мер и условий по технике безопасности при отводе дымов, то придерживайтесь строго правил, предусмотренных регламентом местных компетентных властей.
- ! Производите периодическую очистку вытяжки как внутри, так и снаружи (ПО КРАЙНЕЙ МЕРЕ, РАЗ В МЕСЯЦ с соблюдением условий, которые специально предусмотрены в инструкциях по обслуживанию данного прибора).
- ! Несоблюдение инструкций по чистке вытяжки и по замене и чистке фильтров может стать причиной пожара.
- ! Не используйте и не оставляйте вытяжку без правильно установленных лампочек в связи с возможным риском удара электрическим током.
- ! Мы снимаем с себя всякую ответственность за неполадки, ущерб или сгорание прибора вследствие несоблюдения инструкций, приведенных в данном руководстве.

Данное изделие промаркировано в соответствии с Европейской директивой 2012/19/ЕС по утилизации электрического и электронного оборудования (WEEE). Обеспечив правильную утилизацию данного изделия, Вы сможете предотвратить потенциальные негативные последствия для окружающей среды и здоровья человека, которые могли бы иметь место в противном случае. Вытяжка сконструирована для работы в режиме отвода воздуха наружу или рециркуляции воздуха.

#### Работа в режиме вытяжной системы

В этом режиме испарения выводятся наружу через гибкий трубопровод, подсоединенный к соединительному кольцу. Диаметр выводной трубы должен соответствовать диаметру соединительного кольца. Внимание! Выводная труба не входит в комплект и должна быть приобретена

отдельно.

В горизонтальной части труба должна быть немного приподнята кверху (на около 10°) так, чтобы воздух быстрее мог выходить наружу. Если вытяжка снабжена угольным фильтром, то уберите его

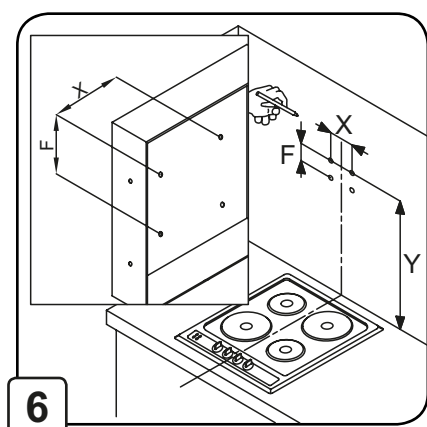
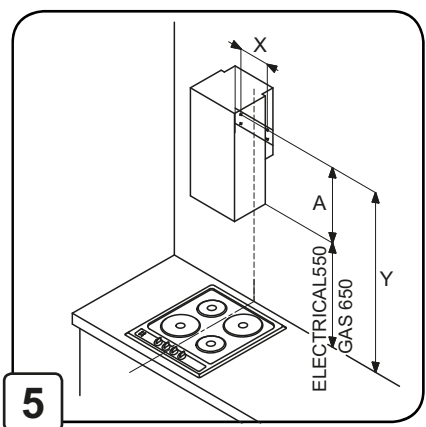
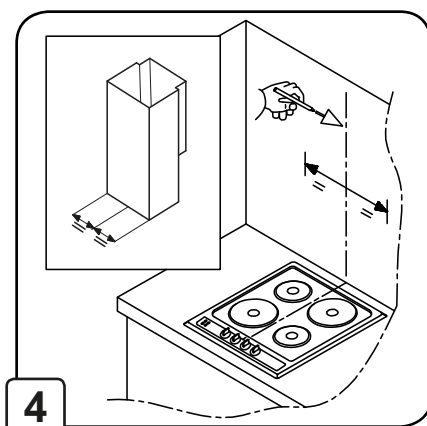
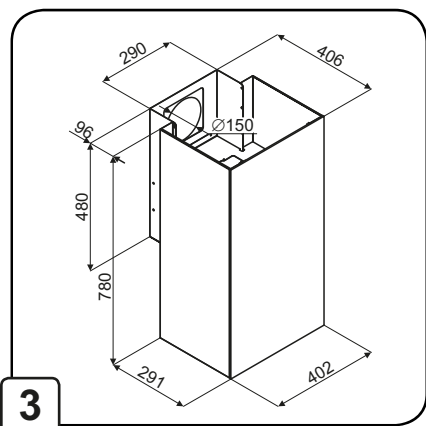
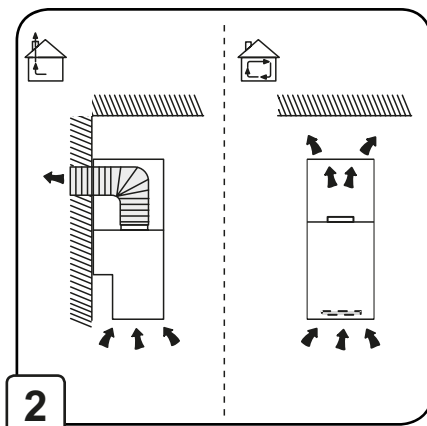
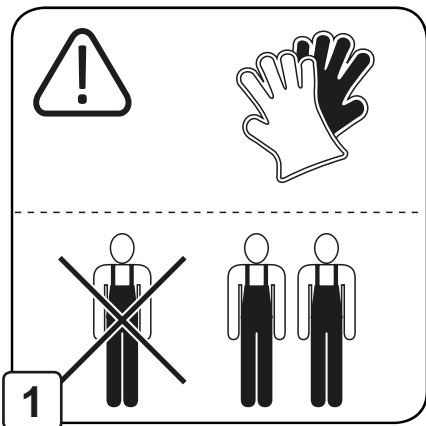
Подсоединить вытяжку к выводной трубе с диаметром соответствующим отверстию выхода воздуха (соединительный фланец). Установка труб с меньшим диаметром даст уменьшение мощности всасывания воздуха и резкое увеличение уровня шума. Производитель снимает с себя всякую ответственность по отношению выше сказанного.

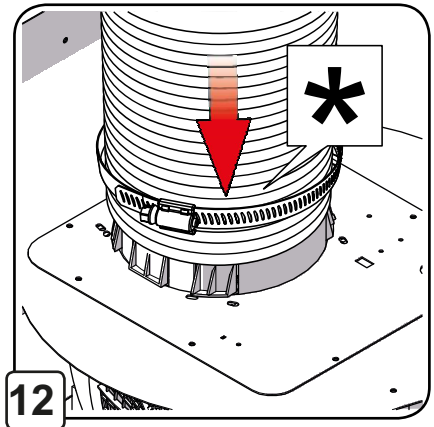
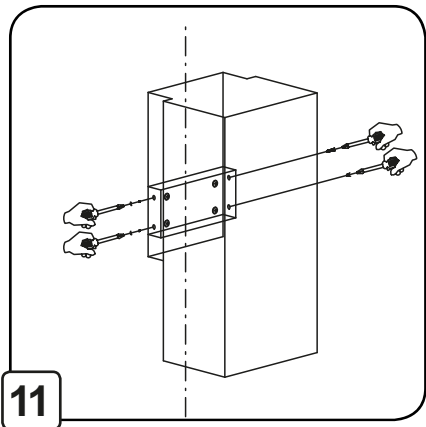
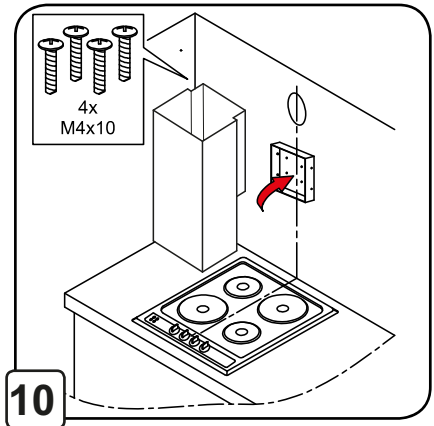
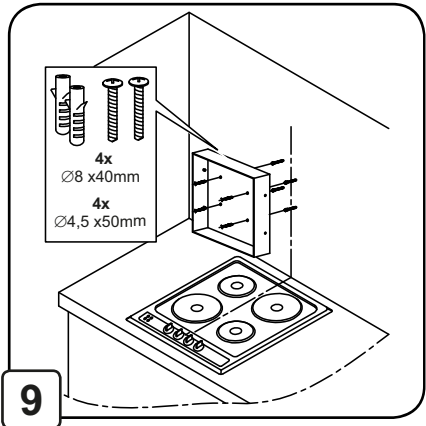
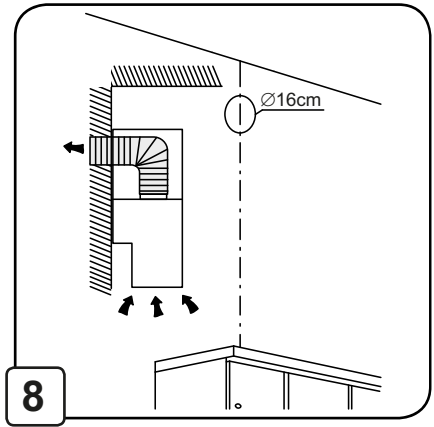
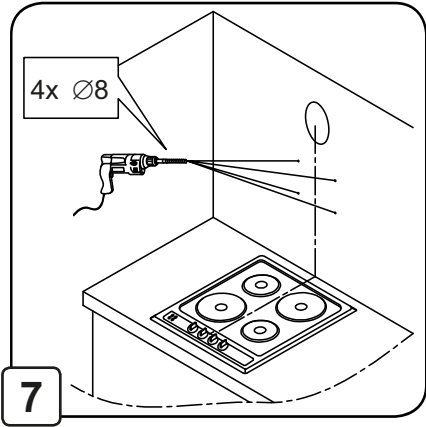
- ! Использовать трубу с минимально необходимой длиной.
- ! Использовать трубу с наименьшим количеством изгибов (максимальный угол изгиба: 90°).
- ! Избегать резкого изменения сечения трубы.
- ! Внутренняя поверхность используемой трубы должна быть как можно более гладкой.
- ! Материал трубы, должен быть утвержден, согласно нормативу.

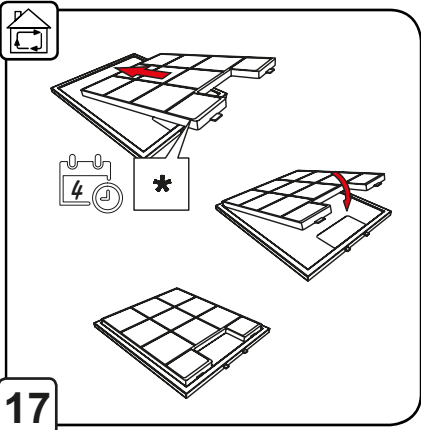
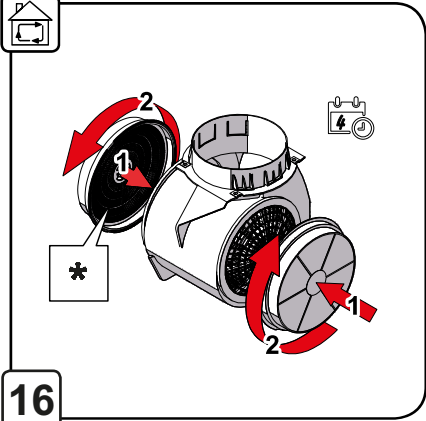
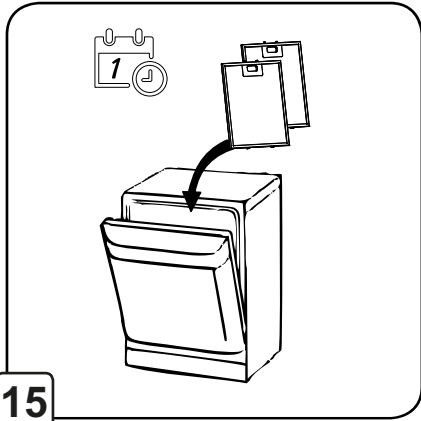
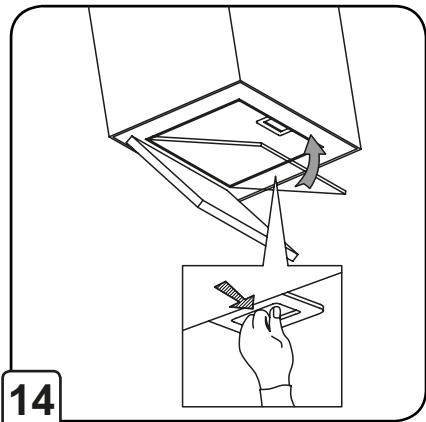
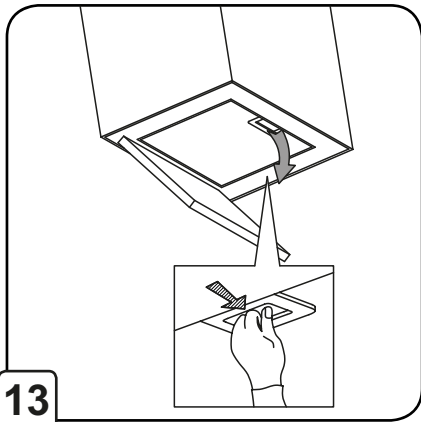
**ВНИМАНИЕ! В случае работы техники в режиме вытяжной системы следует купить дополнительно кожухи, которые приобретаются отдельно (они не входят в комплект).**

#### Работа устройства в режиме поглотителя (воздухоочистителя)

Должен использоваться угольный фильтр, имеющийся в наличии у вашего дистрибутора. Втягиваемый воздух обезжиривается и дезодорируется перед тем, как вновь возвращается в помещение через верхнюю решетку.







## Установка

Для установки устройства, следует выполнить следующие операции:

1. Обозначить на стене расстояние между отверстиями для крепления, прикладывая вытяжку к стене.
  2. Нанести на стену разметки, учитывая минимальное расстояние вытяжки от рабочей поверхности плиты, Расстояние нижней грани вытяжки над опорной плоскостью подсосудына кухонной плите должно быть не менее 50 см – для электрических плит 55 см, и не менее 65 см для газовых или комбинированных плит. Если в инструкциях по установке газовой плиты оговорено большее расстояние, то учтите это.
  3. Высверлить в стене отверстия диаметр которых должен соответствовать диаметру монтажных дюбелей, которые необходимо поместить в этих отверстиях.
  4. Подвесить корпус вытяжки
  5. Подключить вытяжку к вентиляционному каналу.
  6. Подключить вытяжку к электричеству.
  7. На соответствующей высоте установить верхнюю подвеску панели
- Установить телескопические трубы воздуховода

воздуховод отводящий воздух в ,  
вентиляционный канал,

5. В случае если вытяжка будет использоваться в качестве рециркулятора, то вместе с верхней подвеской следует установить разделитель воздуха, который будет направлять отфильтрованный угольным фильтром воздух в боковые отводящие решетки верхнего корпуса) назад на кухню,
6. Верхнюю подвеску корпуса необходимо установить на соответствующей высоте
7. На установленную вытяжку необходимо одеть телескопические короба и раздвинуть их до требуемой высоты
8. Шурупами прикрепить верхний короб к верхней подвеске
9. Подключить вытяжку к электрической сети.

Вытяжка снабжена дюбелями для крепления ее в большинстве стен / потолков. Однако, необходимо обратиться к квалифицированному мастеру и убедиться в том, что материалы пригодны для данного типа стены / потолка. Стена / потолок должны обладать достаточной прочностью с учетом массы прибора.

## Монтаж корпуса устройства

1. На стене нанести горизонтальную линию обозначающую середину кухонной плиты,
2. Приложить к стене вытяжку, установить её симметрически по линии, сохраняя при этом расстояние между отверстиями и нагревательной панелью, предварительно выровнять, обозначить на стене расстояние между монтажными отверстиями,
3. Высверлить обозначенные на стене отверстия, используя сверла, диаметр которых соответствует приложенным дюбелям вбить дюбели, а затем вкрутить шурупы,
4. В случае если вытяжка будет отводить загрязненный воздух, то необходимо установить соответствующий

## Электрическое соединение

Напряжение сети должно соответствовать напряжению, указанному на табличке технических данных, которая размещена внутри прибора. Если вытяжка снабжена вилкой, подключите вытяжку к штепсельному разъему, отвечающему действующим правилам, который должен быть расположен в легкодоступном месте, что можно сделать и после установки. Если же вытяжка не снабжена вилкой (прямое подключения к сети), или штепсельный разъем не расположен в доступном месте, также и после установки, то используйте надлежащий двухполюсный выключатель, обеспечивающий полное размыкание сети при возникновении условий перенапряжения 3-ей категории, в соответствии с инструкциями по установке.

**Внимание!** прежде чем подключить к сети питания электрическую систему вытяжки и проверить исправное функционирование ее убедитесь в том, что кабель питания правильно смонтирован.

Вытяжка имеет специальный кабель электропитания; в случае повреждения кабеля, необходимо заказать его в службе по техническому обслуживанию.

## Функционирование

Пользуйтесь интенсивным режимом работы вытяжки в случае особо высокой концентрации кухонных испарений. Мы рекомендуем включить вытяжку за 5 минут до начала процесса приготовления пищи и оставить ее включенной в течение 15 минут приблизительно по окончании процесса.

Работа вытяжки контролируется при помощи совмещенного переключателя



- Кнопка 0/1 —служит для включения/выключения устройства, включения 1-ой скорости
- Кнопка 2 —включение 2-ой скорости
- Кнопка 3 —включение 3-ей скорости
- Кнопка 4/T —включение 4-ой скорости, включение Таймера (дает возможность запрограммировать время отключения работы вентилятора).

Для того, чтобы включить таймер необходимо удерживать кнопку 4/T в течение 3 секунд. Для того, чтобы его выключить необходимо заново удерживать кнопку 4/T.

- Кнопка L - включает и выключает освещение в вытяжке, независимо от работы вентилятора.

## Уход

**Внимание! Прежде чем выполнить любую операцию по чистке или техническому обслуживанию, отсоедините вытяжку от электросети, отсоединяя вилку или главный выключатель помещения.**

## Очистка

Вытяжка должна подвергаться частой очистке как внутри, так и снаружи (по крайней мере с той же периодичностью, что и уход за фильтрами для задержки жира). Для чистки используйте специальную тряпку, смоченную нейтральным жидким моющим средством. Не применяйте средства, содержащие абразивные материалы.

## НЕ ПРИМЕНЯЙТЕ СПИРТ!

**Внимание:** Не соблюдение правил чистки прибора и замены фильтров может привести к риску возникновения пожара. Поэтому рекомендуем соблюдать приведенные инструкции.

Снимается любая ответственность в связи с возможными повреждениями двигателя и с пожарами, возникшими вследствие неправильного ремонта или несоблюдения вышеописанных предупреждений.

## Фильтры задержки жира

Удерживает частицы жира, исходящие от плиты. Фильтр следует зачищать ежемесячно (или когда система индикации насыщения фильтров, если она имеется в Вашей модели, указывает на данную необходимость) неагрессивными моющими средствами, вручную или в посудомоечной машине при низкой температуре и экономичном цикле мытья.

При мытье в посудомоечной машине может иметь место некоторое обесцвечивание фильтра задержки жира, но его фильтрующая характеристика остается абсолютно неизменной.

Для снятия фильтра задержки жира потяните к себе подпружиненную ручку отцепления фильтра.



### Угольный фильтр

Угольные фильтры используются только тогда, когда вытяжка не подключена к вентиляционному каналу. Фильтры с активированным углем имеют свойство впитывания запахов до полного впитывания. Не подлежат регенерации либо очистке, должны меняться, по меньшей мере, раз в два месяца,

- Снять металлический жироулавливающий фильтр
- Затем новый угольный фильтр наложить на жироулавливающий фильтр, во избежание выпадения фильтра, использовать крепитель.

с) Вставить новую галогенную лампочку в гнездо и повернуть её против часовой стрелки.

Внимание: Замена лампочек производится после полного остывания!

### Замена ламп

Отключите прибор от электросети. Система подсветки состоит из двух лед лампочек мощностью 3,5 Вт.

Для замены лампочки необходимо:

- а) Осторожно держа галогенную лампочку, повернуть её на четверть оборота по часовой стрелке.
- б) Заменить лампочку.

## ТЕХНИЧЕСКИЕ ДАННЫЕ

Параме	<b>BATH PLUS 402</b>
Управление	Электронное
Освещение	лед 2х3,5 вт
Мощностьмо тора	260 Вт
Производительность	1150 м3ч
Ступени скорости	4
Уровень шума	52Дб
Диаметр воздуховода	150мм
Отделка	белый / чёрный / бежевый / нержавеющая / сталь / медный / золотой

## Гарантийные обязательства и условия.

При обнаружении в товаре скрытых дефектов заводского характера покупатель имеет право на их бесплатное устранение в период гарантийного срока. Срок устранения недостатков учитывает время, необходимое для доставки товара в сервисные центры, но не может превышать два месяца с момента обращения Покупателя Продавцу. Возврат или обмен товара возможен только в том случае. Если свойства товара не позволяют устранить эти дефекты.

### 1. Гарантийный срок:

Устанавливается предприятием-изготовителем товара и соответствует указанному в паспорте изделия.

При нахождении товара в ремонте гарантийный срок продляется на время ремонта.

### 2. Гарантийное обслуживание не производится при:

несоблюдении правил хранения, транспортировки, подключения, условий Руководства по эксплуатации, использовании не стандартных расходных

материалов;

Механических повреждениях, попадания внутрь изделия посторонних предметов, веществ, жидкостей, насекомых и т.п.;

При нарушении целостности пломб и контрольных винтов. наличии следов не санкционированного вскрытия изделия потребителем

Отсутствие техпаспорта, не совпадения заводских номеров в паспорте, на изделии и в гарантийном талоне;

Неполной комплектации изделия  
Использовании не для бытовых целей и не по назначению

Возникновении неисправности в результате действия непреодолимой силы.

### 3. Место проведения гарантийного ремонта.

Товары, имеющие специализированные мастерские гарантийного ремонта от заводов-изготовителей обслуживаются в этих мастерских. (Перечень специализированных гарантийных мастерских имеется в паспорте изделия или у продавца товара).



