



IZC 93320 MST BLACK Индукционная варочная панель MasterSense 90 см



Autolock



Easy
installation



MultiSlider



Power



Power Plus



Super Zone

ОПИСАНИЕ

Индукционная варочная панель MasterSense 90 см

ЛАЙФСТАЙЛ

Maestro

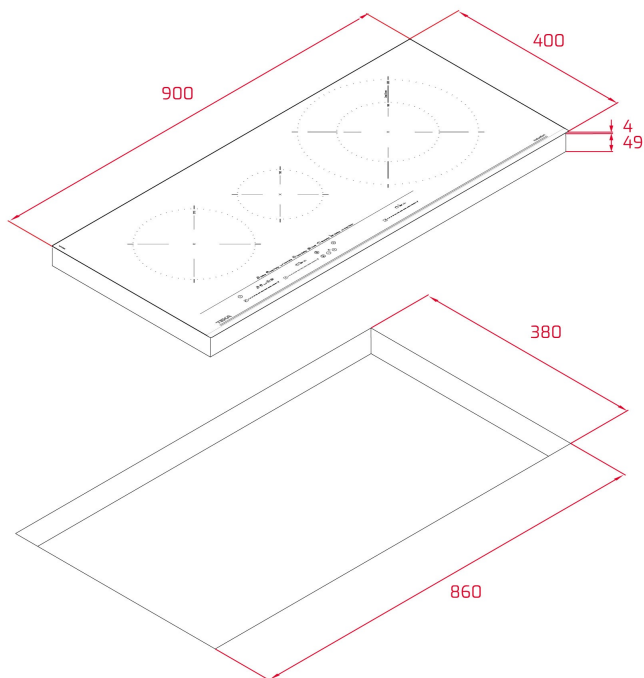
ЦВЕТ

КОД

REF. 112510025
EAN. 8434778012071

ХАРАКТЕРИСТИКИ

Индукционная варочная панель MasterSense 90 см
Чёрная стеклокерамика Schott Ceran® с фасетом по
переднему краю
Сенсорная мультислайдерная панель управления
Программатор времени готовки
9 уровней мощности
Функция повышенной мощности Power Plus
8 функций CHEF MasterSense с поддержанием точной и
постоянной температуры:
гриль (200 °C), жарка во фритюре (180 °C), жарка на
сковороде (190 °C), кипение (100 °C), сохранение тепла (60
°C), конфи (80 °C), томление (98 °C) и плавление (48 °C)
Функция Stop&Go: пауза в готовке до 10 мин.
Звуковой сигнал
Функция отключения звукового сигнала
Детектор посуды
Функция управления номинальной мощностью
Блокировка панели управления: защищает от нечаянного
изменения настроек
Индикаторы остаточного тепла: включаются при температуре
зоны нагрева выше 60°C
3 зоны приготовления:
1 индукционная SuperZone XL Ø 320/180 мм (2,5/3,6 кВт)
1 индукционная зона Ø 215 мм (2,1/3,0 кВт)
1 индукционная зона Ø 150 мм (1,2/1,6 кВт)
Автоматическое отключение при перегреве как защита от
пожара
Система быстрого простого монтажа Fast-Click
Максимальная номинальная мощность: 7 200 Вт
Кабель 110 см без вилки
Комбинируется с панелями IZ/TZ/CZ/JZ
Планка для комбинирования код 40204394
Сделано в Турции



ГАБАРИТНЫЕ РАЗМЕРЫ

Высота изделия (мм): 53
Ширина изделия (мм): 900
Глубина изделия (мм): 400
Длина изделия (мм):
Вес нетто (кг): 10,68

ТЕХНИЧЕСКИЕ ХАРАКТЕРИСТИКИ

УСТАНОВОЧНЫЕ РАЗМЕРЫ

Ширина встраивания (мм): 860
Глубина встраивания (мм): 380
Высота встраивания (мм): 49

КОНКРЕТНЫЕ ОСОБЕННОСТИ

Количество уровней электрической мощности: 9
Обнаружение посуды: Да
Поддержание готового блюда тёплым: Да
Функция повышенной мощности: Да

ЭЛЕКТРОСОЕДИНЕНИЕ

Частота (Гц): 50/60
Номинальное напряжение (В): 220-240
Длина соединительного кабеля (см): 110
Максимальная номинальная мощность (Вт) (электрическая
варочная поверхность): 7200

ВАРОЧНЫЕ ЗОНЫ

Зоны приготовления: 3

СИСТЕМА БЕЗОПАСНОСТИ

Индикатор остаточного нагрева (электрическая варочная поверхность): Да

Автоматическое защитное отключение (автоблокировка) (электрическая варочная поверхность): Да

Защита от детей: Да

ЗАВЕРШИТЬ

Обработка поверхности: Facette спереди

Система простой установки: Да

АКСЕССУАРЫ

Комплект для соединения: NO

