

REDMOND

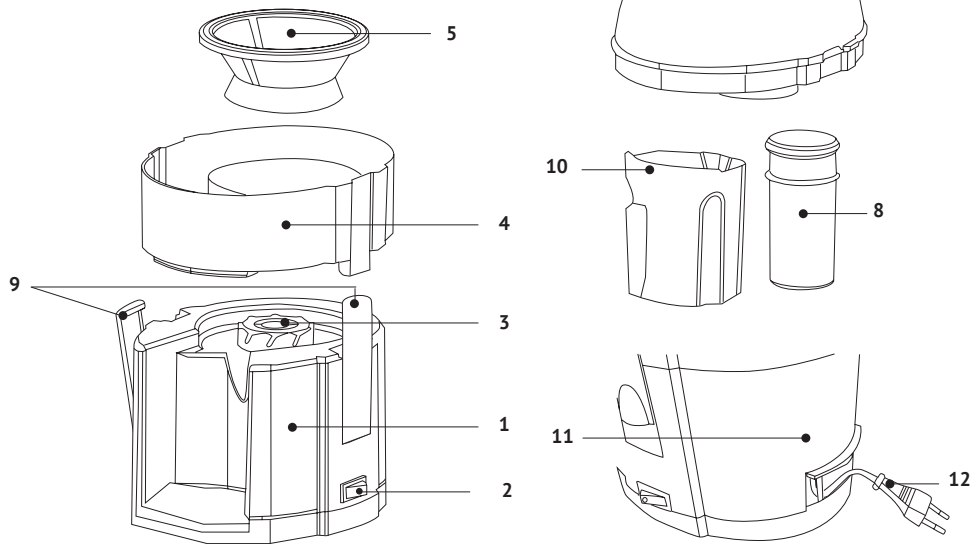
Соковыжималка

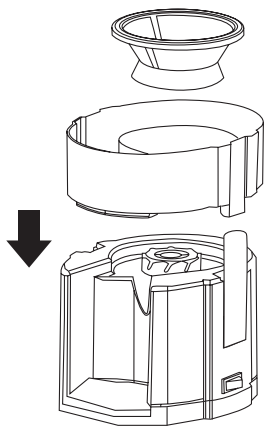
RJ-907



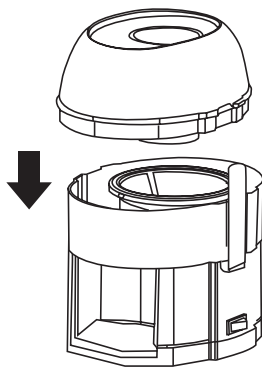
Руководство по эксплуатации

A1

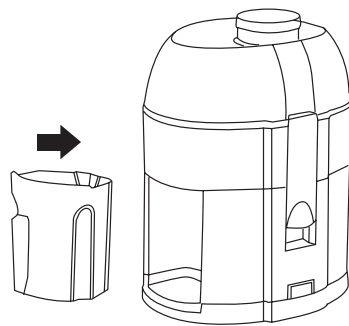




1



2



3

A2

СОДЕРЖАНИЕ

Технические характеристики	7
Комплектация	7
Устройство модели.....	7
I. ПЕРЕД НАЧАЛОМ ИСПОЛЬЗОВАНИЯ.....	7
II. ЭКСПЛУАТАЦИЯ СОКОВЫЖИМАЛКИ.....	8
Сборка	8
Использование	8
Защита от перегрузок	9
III. УХОД ЗА ПРИБОРОМ	9
IV. ПЕРЕД ОБРАЩЕНИЕМ В СЕРВИС-ЦЕНТР.....	10
V. ГАРАНТИЙНЫЕ ОБЯЗАТЕЛЬСТВА.....	10

УВАЖАЕМЫЙ ПОКУПАТЕЛЬ!

Благодарим за то, что вы отдали предпочтение бытовой технике компании REDMOND.

REDMOND – это качество, надежность и неизменно внимательное отношение к потребностям клиентов. Надеемся, что вам понравится продукция компании и вы также будете выбирать наши изделия в будущем.

Соковыжималка REDMOND RJ-907 – современное универсальное устройство для отжима сока. Новейшие разработки использованы в ней для реализации идей здорового питания.

Широкое отверстие для подачи продуктов диаметром 60 мм позволяет загружать целиком небольшие яблоки, томаты, морковь, обеспечивая быстрый и легкий отжим сока.

Для вашей безопасности разработана двойная система защиты:

- Защита двигателя от перегрузок.
- Защита от включения при неправильной сборке.

Низкий уровень шума, удобная система сборки – все это превратит процесс получения полезных и освежающих соков в удовольствие. В полной мере насладиться изысканным вкусом свежевыжатых соков вам поможет книга рецептов для соковыжималок REDMOND. В ней приведены 75 рецептов соков, разработанных и проверенных нашими поварами.

Хотите узнать больше? Посетите наш сайт www.multivarka.pro. Здесь вы найдете самую актуальную информацию о предлагаемой технике REDMOND и ожидаемых новинках. Вы можете получить консультацию онлайн, а также заказать продукцию REDMOND и оригинальные аксессуары к ней в нашем интернет-магазине.

Служба поддержки пользователей REDMOND в России: 8-800-200-77-21 (звонок по России бесплатный).



Прежде чем использовать данное изделие, внимательно прочитайте руководство по эксплуатации и сохраните его в качестве справочника. Правильное использование прибора значительно продлит срок его службы.

МЕРЫ БЕЗОПАСНОСТИ

- Производитель не несет ответственности за повреждения, вызванные несоблюдением требований по технике безопасности и правил эксплуатации изделия.
- Данный электроприбор представляет собой устройство для приготовления пищи в бытовых условиях и может применяться в квартирах, загородных домах, гостиничных номерах, бытовых помещениях магазинов, офисов или в других подобных условиях не промышленной эксплуатации. Промышленное или любое другое нецелевое использование устройства будет считаться нарушением условий надлежащей эксплуатации изделия. В этом случае производитель не несет ответственности за возможные последствия.
- Перед включением устройства в электросеть проверьте, совпадает ли ее напряжение с номинальным

напряжением питания прибора (см. технические характеристики или заводскую табличку изделия).

- Используйте удлинитель, рассчитанный на потребляемую мощность прибора, – несоответствие параметров может привести к короткому замыканию или возгоранию кабеля.
- Выключайте прибор из розетки после использования, а также во время его очистки или перемещения. Извлекайте электрошнур сухими руками, удерживая его за штепсель, а не за провод.
- Не протягивайте шнур электропитания в дверных проемах или вблизи источников тепла. Следите за тем, чтобы электрошнур не перекручивался и не перегибался, не соприкасался с острыми предметами, углами и кромками мебели.

STOP

Помните: случайное повреждение кабеля электропитания может привести к неполадкам, которые не соответствуют условиям гарантии, а также к поражению электротоком. При повреждении шнура электропитания

во избежание опасности его должен заменить изготовитель или его агент, или аналогичное квалифицированное лицо.

- Не устанавливайте прибор на мягкую поверхность.
- Не используйте слишком твердые продукты и не прилагайте чрезмерных усилий. Соковыжималка имеет функцию защиты мотора от перегрузки.
- Перед очисткой соковыжималки убедитесь, что она отключена от электросети и вращение остановлено. Всегда поддерживайте прибор в чистом состоянии.
- Перед очисткой прибора убедитесь, что он отключен от электросети и полностью остыл. Строго следуйте инструкциям.

STOP *ЗАПРЕЩАЕТСЯ погружать основание прибора, штепсель и шнур питания в воду или помещать их под струю воды!*

- Данный прибор не предназначен для использования людьми (включая детей), у которых есть физические, нервные или психические отклонения или

недостаток опыта и знаний, за исключением случаев, когда за такими лицами осуществляется надзор или проводится их инструктирование относительно использования данного прибора лицом, отвечающим за их безопасность. Необходимо осуществлять надзор за детьми с целью недопущения их игр с прибором, его комплектующими, а также заводской упаковкой. Очистка и обслуживание устройства не должны производиться детьми без присмотра взрослых.

- Запрещены самостоятельный ремонт прибора или внесение изменений в его конструкцию. Все работы по обслуживанию и ремонту должен выполнять авторизованный сервис-центр. Непрофессионально выполненная работа может привести к поломке прибора, травмам и повреждению имущества.

STOP *ВНИМАНИЕ! Запрещено использование прибора при любых неисправностях.*

Технические характеристики

Тип соковыжималки.....	универсальная
Номинальная мощность.....	260 Вт
Максимальная мощность.....	600 Вт
Напряжение.....	220-240 В, 50 Гц
Защита от поражения электротоком.....	класс II
Скорость работы.....	12 000 об/мин
Количество скоростей.....	1
Тип управления.....	механический
Объем контейнера для сока.....	500 мл
Фиксатор крышки.....	есть
Защита от включения при неправильной сборке.....	есть
Сепаратор с ножами из нержавеющей стали.....	есть
Диаметр отверстия для загрузки продуктов.....	60 мм
Автоматическая защита двигателя от перегрева.....	есть
Уровень шума.....	не более 75 дБ
Нескользящие ножки.....	есть
Отсек для хранения шнура электропитания.....	есть
Длина шнура электропитания.....	1,6 м

Комплектация

Соковыжималка с установленным сепаратором.....	1 шт.
Толкатель.....	1 шт.
Контейнер для сока с пеноотсекателем.....	1 шт.
Руководство по эксплуатации.....	1 шт.
Книга «75 рецептов приготовления соков».....	1 шт.
Сервисная книжка.....	1 шт.

Производитель имеет право на внесение изменений в дизайн, комплектацию, а также в технические характеристики изделия в ходе совершенствования своей продукции без дополнительного уведомления об этих изменениях.

Устройство модели **A1**

1. Основание соковыжималки с двигателем
2. Клавиша включения (ON/OFF)
3. Приводной вал
4. Рабочая камера
5. Сепаратор
6. Крышка
7. Загрузочное отверстие для продуктов
8. Толкатель
9. Фиксаторы крышки
10. Контейнер для сока
11. Крышка отсека для хранения шнура электропитания
12. Шнур электропитания

I. ПЕРЕД НАЧАЛОМ ИСПОЛЬЗОВАНИЯ

Осторожно достаньте изделие и его комплектующие из коробки. Удалите все упаковочные материалы и рекламные наклейки.



Обязательно сохраните на месте предупреждающие наклейки, наклейки-указатели (при наличии) и табличку с серийным номером изделия на корпусе! Отсутствие серийного номера на изделии автоматически лишает вас права на гарантийное обслуживание.


После транспортировки или хранения при низких температурах необходимо выдержать прибор при комнатной температуре не менее 2 часов перед включением.

Полностью размотайте шнур электропитания. Основание прибора протрите влажной тканью. Промойте теплой мыльной водой съемные части соковыжималки (см. «Уход за прибором»). Тщательно просушите все элементы прибора перед сборкой и включением в сеть.

II. ЭКСПЛУАТАЦИЯ СОКОВЫЖИМАЛКИ

Сборка **A2**

1. Установите основание соковыжималки на ровную твердую горизонтальную поверхность. Убедитесь в том, что прибор отключен от электросети, клавиша ON/OFF находится в положении **OFF**.
2. Установите на основание рабочую камеру, как показано на рисунке **A2.1**.
3. Установите сепаратор в центр рабочей камеры на приводной вал. Надавите с двух сторон на верхний обод сепаратора, чтобы соединить его с приводным валом. Убедитесь, что сепаратор прочно закреплен на валу!
4. Установите крышку, как показано на рисунке **A2.2**. Отведите в стороны нижние части фиксаторов, приподнимите и установите выступы на верхних концах фиксаторов в углубления на краю крышки. Защелкните фиксаторы, прижав их нижние части к корпусу прибора.

 **ВНИМАНИЕ!** Фиксаторы крышки должны быть защелкнуты до конца и плотно закреплены на поверхности крышки. Не до конца закрепленный фиксатор может стать причиной поломки.

5. Установите контейнер для сока внутрь соковыжималки, как показано на рисунке **A2.3**.

Использование



ВНИМАНИЕ! Рекомендованное время непрерывной работы соковыжималки при обработке твердых продуктов не должно превышать 1 минуты. Делайте перерывы не менее 3 минут. Допускается эксплуатация прибора только в полностью собранном виде.

1. Вымойте фрукты и овощи перед отжимом; разрежьте на более крупные, не помещающиеся в загрузочное отверстие.
2. Убедитесь, что соковыжималка правильно собрана (см. раздел «Сборка»), прибор отключен от электросети, клавиша **ON/OFF** находится в положении **OFF**, в загрузочном отверстии нет продуктов.
3. Установите соковыжималку на ровную твердую горизонтальную поверхность.
4. Поднимите крышку отсека для хранения шнура электропитания и извлеките шнур. Подключите соковыжималку к электросети. Электрическая розетка должна быть легко доступна для включения и выключения прибора.
5. Переведите клавишу **ON/OFF** в положение **ON**. Начнется вращение сепаратора.
6. Загружайте подготовленные фрукты и овощи в загрузочное отверстие. При необходимости используйте толкатель.



ВНИМАНИЕ! Загружайте продукты в соковыжималку только при работающем двигателе. Не проталкивайте продукты руками или посторонними предметами. Не опускайте посторонние предметы в камеру подачи продуктов. Не давите на толкатель слишком сильно. Это может повлиять на качество сока, а также привести к повреждению компонентов прибора.

7. Если рабочая камера заполняется отходами во время работы, необходимо ее очистить. Для этого выключите прибор, переведя клавишу **ON/OFF** в положение **OFF**, поднимите фиксаторы и уберите их выступы с краев крышки. Затем снимите крышку, отсоедините сепаратор, снимите и очистите рабочую камеру от отходов.
8. Следите за тем, чтобы контейнер для сока не переполнялся. При его наполнении остановите соковыжималку, переведя клавишу **ON/OFF** в положение **OFF**, извлеките контейнер и перелейте сок в другую посуду.
9. По окончании работы выключите соковыжималку, переведя клавишу **ON/OFF** в положение **OFF**, и отключите прибор от электросети.



Для повышения эффективности работы прибора после обработки 1,5-2 кг продуктов рекомендуется снять и промыть сепаратор. При переработке ягод (например, винограда, смородины, крыжовника) сепаратор засоряется быстрее, чем обычно. Отжим сока из этих продуктов может потребовать более частой очистки соковыжималки и сепаратора.

Мягкие сорта яблок, а также переспевшие яблоки не предназначены для получения сока. При их отжиме образуется

большое количество отходов, засоряющих рабочую камеру. Нарушается режим работы соковыжималки, необходима частая очистка рабочей камеры.

Защита от перегрузок

Прибор снабжен системой защиты двигателя от перегрева. Когда температура слишком высока, питание автоматически отключается. В этом случае переведите клавишу ON/OFF в положение OFF, отключите соковыжималку от электросети и дайте двигателю остыть в течение 20-30 минут.

III. УХОД ЗА ПРИБОРОМ

Очистку соковыжималки необходимо производить после каждого использования.

1. Убедитесь, что соковыжималка отключена от электросети, клавиша ON/OFF находится в положении **OFF**.
2. Отведите в стороны нижние части фиксаторов крышки. Поднимите фиксаторы и снимите их выступы с краев крышки. Снимите крышку, очистите рабочую камеру от отходов.
3. Извлеките сепаратор, с небольшим усилием потянув его с двух сторон вверх за края. Опустите сепаратор в воду с моющим средством на 10 минут, затем промойте его.
4. Снимите рабочую камеру. Промойте ее, а также толкатель, крышку, рабочую камеру и контейнер для сока, используя неабразивные моющие средства. Допускается очистка этих деталей в посудомоечной машине только на верхней полке.
5. Основание соковыжималки протрите влажной тканью.



ЗАПРЕЩАЕТСЯ использовать зубки с жестким или абразивным покрытием, щетки с металлической щетиной, абразивные чистящие средства и растворители (бензин, ацетон и т. п.).



Металлические поверхности и детали хорошо отмываются при добавлении в воду лимонного сока.



ЗАПРЕЩАЕТСЯ помещать основание соковыжималки, шпатель и шнур электропитания под струю воды или погружать их в воду.

6. Детали прибора должны полностью высохнуть при комнатной температуре и естественной вентиляции воздуха.
7. Храните прибор в собранном виде в сухом месте. Поместите толкатель в загрузочное отверстие. Шнур электропитания аккуратно сложите, уберите в отсек для хранения и опустите крышку отсека.

IV. ПЕРЕД ОБРАЩЕНИЕМ В СЕРВИС-ЦЕНТР

Неисправность	Возможные причины	Способ устранения
Соковыжималка не работает	Прибор не включен в электросеть	Включите прибор в электросеть
	Не закрыты фиксаторы соковыжималки	Предварительно выключив прибор, установите выступы фиксаторов на краю крышки и защелкните их нижние части

Двигатель останавливается во время работы	Двигатель перегрелся	Следуйте указаниям раздела «Защита от перегрузок»
	Скопление отходов в рабочей камере	Очистите рабочую камеру
Мякоть скапливается на сетке сепаратора или поступает в контейнер для отходов с большим количеством сока	Чрезмерный выброс мякоти в рабочую камеру из-за сильного давления на толкатель	Очистите рабочую камеру, не перегружайте соковыжималку продуктами, уменьшите усилие при нажиме на толкатель
	Сепаратор засорен	Очистите сепаратор
Сок выходит из носика под сильным давлением или вытекает из-под крышки	Вы прикладываете чрезмерное усилие при работе с толкателем	Уменьшите усилие при нажиме на толкатель
Сильная вибрация соковыжималки во время работы	Сепаратор плохо закреплен на приводном валу	Выключите прибор и отсоедините его от сети. Снимите крышку и проверьте надежность крепления сепаратора. Не прилагайте при этом чрезмерных усилий!
	Сепаратор поврежден	Проверьте сепаратор на наличие трещин или иных повреждений, при их обнаружении обратитесь в сервис-центр

V. ГАРАНТИЙНЫЕ ОБЯЗАТЕЛЬСТВА

На данное изделие предоставляется гарантия сроком на 12 месяцев с момента приобретения. В течение гарантийного

периода изготовитель обязуется устранить путем ремонта, замены деталей или замены всего изделия любые заводские дефекты, вызванные недостаточным качеством материалов или сборки. Гарантия вступает в силу только в том случае, если дата покупки подтверждена печатью магазина и подписью продавца на оригинальном гарантийном талоне. Настоящая гарантия признается лишь в том случае, если изделие применялось в соответствии с руководством по эксплуатации, не ремонтировалось, не разбиралось и не было повреждено в результате неправильного обращения с ним, а также сохранена полная комплектность изделия. Данная гарантия не распространяется на естественный износ изделия и расходные материалы (фильтры, лампочки, антипригарные покрытия, уплотнители и т. д.). Срок службы изделия и срок действия гарантийных обязательств на него исчисляются со дня продажи или с даты изготовления изделия (в случае, если дату продажи определить невозможно). Дату изготовления прибора можно найти в серийном номере, расположенном на идентификационной наклейке на корпусе изделия. Серийный номер состоит из 13 знаков. 6-й и 7-й знаки обозначают месяц, 8-й — год выпуска устройства. Установленный производителем срок службы прибора составляет 3 года со дня его приобретения при условии, что эксплуатация изделия производится в соответствии с данным руководством и применимыми техническими стандартами.

Упаковку, руководство пользователя, а также сам прибор необходимо утилизировать в соответствии с местной программой по переработке отходов. Не выбрасывайте такие изделия вместе с обычным бытовым мусором.



Производитель: «Пауэр Пойнт Инк. Лимитед» №1202 Хай Юн Гэ (В1) Лин Хай Шан Чжуан Сямейлин Футьян, Шеньжень, Китай, 518049. По лицензии REDMOND Индастриал Груп, ЛЛСи Уан Коммерс Плаза, 99 Вашингтон-авеню, съют 805А, Олбани, Нью-Йорк, 12210, Соединенные Штаты Америки.

Импортер: ООО «АЛЬФА», 195027, г. Санкт-Петербург, Свердловская набережная, д. 44, литера Ю.

© REDMOND. Все права защищены. 2016

Воспроизведение, передача, распространение, перевод или другая переработка данного документа или любой его части без предварительного письменного разрешения правообладателя запрещены.

Produced by Redmond Industrial Group LLC
One Commerce Plaza, 99 Washington Ave, Ste. 805A
Albany, New York, 12210, United States
www.redmond.company
www.multivarka.pro
www.store.redmond.company
www.smartredmond.com

Made in China

RJ-907-UM-4