

Инструкция по эксплуатации и  
монтажу  
Комбинация  
холодильник-морозильник



До установки, подключения и подготовки прибора к работе **обязательно** прочтите инструкцию по эксплуатации и монтажу. Вы обезопасите себя и предотвратите повреждения прибора.

# Содержание

---

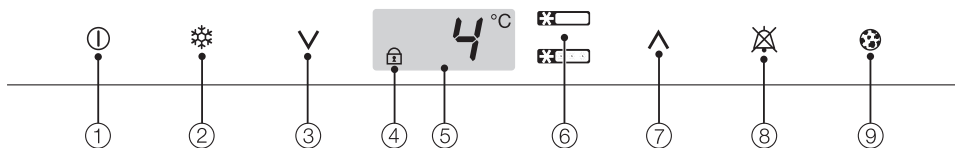
<b>Описание прибора</b> . . . . .	5
<b>Ваш вклад в охрану окружающей среды</b> . . . . .	7
<b>Указания по безопасности и предупреждения</b> . . . . .	8
<b>Как можно сэкономить электроэнергию?</b> . . . . .	17
<b>Включение и выключение прибора</b> . . . . .	19
Чистка и уход . . . . .	19
Управление прибором . . . . .	19
Включение холодильника . . . . .	19
Выключение прибора . . . . .	20
Отдельное выключение зоны PerfectFresh . . . . .	21
При длительном отсутствии . . . . .	21
Режим настроек . . . . .	22
Включение/выключение сигнала при нажатии кнопок . . . . .	22
Включение / выключение блокировки . . . . .	23
<b>Правильная температура</b> . . . . .	24
. . . в зоне PerfectFresh . . . . .	24
Установка температуры в зоне PerfectFresh . . . . .	24
Автоматическое распределение холодного воздуха (DynaCool) . . . . .	25
Установка температуры в морозильной камере . . . . .	25
Возможные значения установки температуры . . . . .	26
Индикация температуры . . . . .	26
Изменение яркости индикации температуры . . . . .	26
<b>Звуковой сигнал</b> . . . . .	28
Сигнал об изменении температуры . . . . .	28
Сигнал об открытой дверце . . . . .	29
<b>Суперохлаждение и суперзамораживание</b> . . . . .	30
Суперохлаждение . . . . .	30
Функция суперзамораживания . . . . .	31
Включение суперзамораживания . . . . .	31
<b>Хранение продуктов в зоне PerfectFresh</b> . . . . .	33
Не предназначено для холодильника . . . . .	33
При покупке продуктов Вы должны обратить внимание на следующее . . . . .	33
Сухое отделение . . . . .	35
Влажные отделения ♠, ♠♠ . . . . .	35
Повышенная влажность ♠♠ . . . . .	35

<b>Оформление внутреннего пространства</b> . . . . .	37
Перестановка полок . . . . .	37
Составная полка . . . . .	37
<b>Замораживание и хранение</b> . . . . .	39
Максимальная мощность замораживания . . . . .	39
Что происходит при замораживании свежих продуктов? . . . . .	39
Хранение готовых глубокозамороженных продуктов . . . . .	39
Замораживание продуктов . . . . .	40
Перед замораживанием . . . . .	40
Упаковка . . . . .	40
Перед размещением . . . . .	41
Размещение продуктов . . . . .	41
Календарь замораживания . . . . .	42
Размораживание продуктов . . . . .	42
Быстрое охлаждение напитков . . . . .	43
Использование аккумуляторов холода . . . . .	43
<b>Приготовление кубиков льда</b> . . . . .	44
Установить время подачи воды . . . . .	45
<b>Автоматическое размораживание</b> . . . . .	47
<b>Чистка и уход</b> . . . . .	48
Внутреннее пространство, принадлежности . . . . .	49
Дверца прибора, боковые стенки . . . . .	49
Чистка формы для кубиков льда . . . . .	50
Вентиляционные решетки . . . . .	51
Дверное уплотнение . . . . .	51
Обратная сторона - металлическая решетка . . . . .	51
<b>Фильтр из активированного угля</b> . . . . .	52
Замена фильтра из активированного угля . . . . .	52
<b>Что делать, если ...?</b> . . . . .	54
<b>Посторонние звуки</b> . . . . .	58
<b>Сервисная служба / гарантия</b> . . . . .	59
Условия транспортировки и хранения . . . . .	59
Дата изготовления . . . . .	59
Сертификат соответствия . . . . .	59
<b>Данные для испытательных организаций</b> . . . . .	60

# Содержание

---

<b>Стационарное подключение воды</b> . . . . .	61
Указания по подключению к системе водоснабжения . . . . .	61
Подключение к узлу подачи воды . . . . .	62
<b>Электроподключение</b> . . . . .	64
<b>Технические характеристики</b> . . . . .	66
<b>Указания по установке</b> . . . . .	67
Место установки . . . . .	67
Климатический класс . . . . .	67
Вентиляция . . . . .	68
Прибор с прилагаемыми проставками . . . . .	68
Установка прибора . . . . .	68
Выравнивание прибора . . . . .	68
Крепление дверцы . . . . .	69
Размеры прибора . . . . .	70
<b>Установка комбинации side-by-side</b> . . . . .	71
Установка приборов . . . . .	71
Указания по передвижению комбинации приборов . . . . .	71
Соединение приборов друг с другом . . . . .	72
Выравнивание дверцы прибора . . . . .	77
<b>Изменение навески дверцы</b> . . . . .	78
<b>Выравнивание дверей прибора</b> . . . . .	89
<b>Встраивание прибора</b> . . . . .	90
<b>Гарантия качества товара</b> . . . . .	91
<b>Контактная информация о Miele</b> . . . . .	93
<b>Адреса</b> . . . . .	95



- ① Сенсорная кнопка Вкл/Выкл для всего прибора и сенсорная кнопка Вкл/Выкл отдельно для зоны PerfectFresh
- ② Сенсорная кнопка суперохлаждения или суперзамораживания
- ③ Сенсорная кнопка установки температуры (∨ для понижения температуры)
- ④ Индикатор блокировки (высвечивается только при включенной блокировке)
- ⑤ Индикатор температуры для зоны PerfectFresh или морозильной камеры
- ⑥ Сенсорная кнопка для выбора между зоной PerfectFresh и морозильной камерой (наверху - символ "PerfectFresh"; внизу - символ замораживания)
- ⑦ Сенсорная кнопка установки температуры (∧ для повышения температуры)
- ⑧ Сенсорная кнопка выключения звуковой сигнализации (видна только при сигнале об открытой дверце или при сигнале об изменении температуры)
- ⑨ Индикатор замены фильтров с активированным углем (виден только при необходимости замены фильтров)

# Описание прибора

## А Сухое отделение зоны PerfectFresh

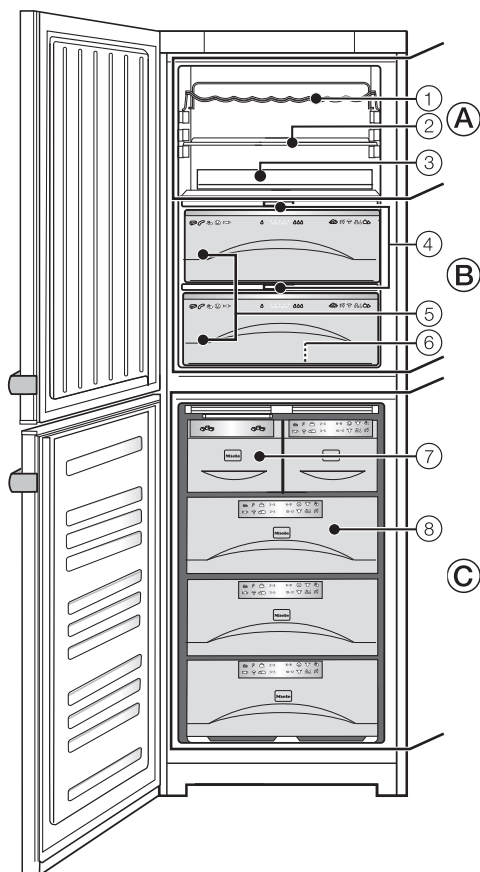
- ① Отделение для бутылок
- ② Полка
- ③ Отсек для фильтра Active AirClean

## В Влажные отделения зоны PerfectFresh

- ④ Регулятор влажности воздуха во влажных отделениях PerfectFresh
- ⑤ Отделения влажной зоны
- ⑥ Желоб и отверстие для слива талой воды

## С Морозильная камера

- ⑦ Выдвижной бокс для кубиков льда с автоматическим генератором льда
- ⑧ Морозильные боксы с календарем



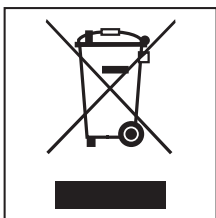
## Утилизация упаковки

Упаковка защищает прибор от повреждений при транспортировке. Материалы, используемые при изготовлении упаковки, безопасны для окружающей среды и поэтому подлежат переработке.

Возвращение упаковки для ее вторичной переработки приводит к экономии сырья и уменьшению количества отходов.

## Утилизация отслужившего прибора

Отслужившие электрические и электронные приборы часто содержат ценные компоненты. В то же время материалы приборов содержат вредные вещества, необходимые для работы и безопасности техники. При неправильном обращении с отслужившими приборами или их попадании в бытовой мусор такие вещества могут нанести вред здоровью человека и окружающей среде. Поэтому не рекомендуется выбрасывать отслужившие приборы вместе с обычным бытовым мусором.



Рекомендуем Вам сдать отслуживший прибор в пункт приема и утилизации электрических и электронных приборов.

Проследите за тем, чтобы до отправления прибора на утилизацию его трубки не были повреждены.

Таким образом будет предотвращено попадание в окружающую среду хладагента, находящегося в контуре охлаждения, а также масла из компрессора.

До момента отправления отслуживший прибор должен храниться в безопасном для детей состоянии.

Информация об этом представлена в настоящей инструкции в главе "Указания по безопасности и предупреждения".

## Указания по безопасности и предупреждения

---

Этот прибор отвечает нормам технической безопасности. Однако его ненадлежащее использование может привести к травмам персонала и повреждениям изделий.

Прежде чем начать эксплуатировать прибор, внимательно прочтите данную инструкцию по эксплуатации и монтажу. В ней содержатся важные сведения по встраиванию/установке, технике безопасности, эксплуатации и техобслуживанию прибора. Вы обезопасите себя и предотвратите повреждения прибора.

Фирма Miele не несет ответственности за повреждения, вызванные несоблюдением указаний по безопасности и предупреждений.

Бережно храните инструкцию по эксплуатации и монтажу и по возможности передайте ее следующему владельцу прибора.

### Надлежащее использование

▶ Прибор можно использовать исключительно в бытовых или подобных условиях (местах размещения).

Этот прибор не предназначен для использования вне помещений.

▶ Используйте прибор исключительно в домашних условиях для охлаждения и хранения продуктов питания, а также для хранения продуктов глубокой заморозки, замораживания свежих продуктов и приготовления льда.

Применение его в других целях недопустимо и может быть опасным. Изготовитель не несет ответственности за ущерб, возникший в результате неправильного управления или ненадлежащего использования прибора.



## Указания по безопасности и предупреждения

---

▶ Лицам, которые по состоянию здоровья или из-за отсутствия опыта и соответствующих знаний не могут уверенно управлять прибором, не рекомендуется его эксплуатация без присмотра или руководства со стороны ответственного лица.

### Если у Вас есть дети

▶ Детей младше 8 лет не следует допускать близко к прибору, или они должны быть при этом под постоянным надзором.

▶ Дети старше 8 лет могут пользоваться прибором без надзора взрослых, если они настолько освоили управление им, что могут это делать с уверенностью. Дети должны осознавать возможную опасность, связанную с неправильной эксплуатацией прибора.

▶ Не разрешайте детям проводить чистку и техобслуживание прибора без Вашего присмотра.

▶ Не оставляйте без надзора детей, когда они находятся вблизи прибора. Никогда не позволяйте детям играть с прибором, например, садиться в морозильные боксы или виснуть на дверце.

▶ Не позволяйте детям играть с упаковочным материалом, например, с пленкой. Опасность удушья!

### Техника безопасности

▶ Перед установкой проверьте отсутствие у прибора внешних видимых повреждений. Ни в коем случае не вводите в эксплуатацию поврежденный прибор.

Эксплуатация поврежденного прибора ставит под угрозу Вашу безопасность!

▶ При повреждении сетевого провода его замена должна выполняться специалистами, авторизованными фирмой Miele, во избежание возникновения опасностей для пользователя.

## Указания по безопасности и предупреждения

---

► Этот прибор содержит хладагент изобутан (R600a), являющийся природным газом, хорошо совместимым с окружающей средой с точки зрения ее охраны, но в тоже время являющийся горючим газом. Он не разрушает озоновый слой Земли и не способствует развитию парникового эффекта. Использование этого экологичного хладагента частично приводит к повышению шума в процессе эксплуатации изделия. Таким образом, наряду с шумом от работающего компрессора могут появиться шумы от потока хладагента в контуре охлаждения. К сожалению, эти эффекты неизбежны, однако они не оказывают никакого воздействия на производительность прибора.

Проследите при транспортировке и установке холодильника за тем, чтобы не были повреждены никакие компоненты контура охлаждения. Выброс хладагента наружу может привести к травме глаз!

При повреждениях контура:

- избегайте открытого пламени или источников искрения,
- вытащите сетевую вилку из розетки,
- проветрите помещение, в котором находится холодильник, в течение нескольких минут и
- обратитесь в сервисную службу.

► Чем больше хладагента имеется в приборе, тем больше должно быть помещение, в котором размещен прибор. Это связано с тем, что при возможной утечке хладагента в воздухе слишком маленького помещения может образоваться горючая смесь.

На каждые 8 г хладагента должно иметься минимум 1 м<sup>3</sup> объема помещения. Количество имеющегося хладагента указано на типовой табличке, расположенной внутри прибора.

## Указания по безопасности и предупреждения

---

- ▶ Безопасная эксплуатация холодильника гарантирована только в том случае, если он будет установлен и подключен согласно указаниям, приведенным в данной инструкции по эксплуатации.
- ▶ Перед подключением прибора обязательно сравните данные подключения (напряжение и частоту) на типовой табличке с параметрами электросети.  
Эти данные обязательно должны совпадать во избежание повреждения прибора. В случае сомнений проконсультируйтесь со специалистом по электромонтажу.
- ▶ Не допускается подключение прибора к электросети через разветвительную розетку или удлинитель. Такие устройства не могут обеспечить необходимую безопасность прибора (например, возникает опасность перегрева).
- ▶ Электробезопасность прибора гарантирована только в том случае, если он подключен к системе защитного заземления, выполненной в соответствии с предписаниями. Очень важно проверить соблюдение этого основополагающего условия обеспечения электробезопасности.  
В случае сомнения поручите специалисту-электрику проверить домашнюю электропроводку. Производитель не может нести ответственности за повреждения, причиной которых является отсутствующее или оборванное защитное заземление (например, удар электротоком).
- ▶ Монтаж и техобслуживание прибора, а также ремонтные работы могут выполнять только квалифицированные специалисты.  
Вследствие неправильно выполненных работ по монтажу, техобслуживанию или ремонту может возникнуть серьезная опасность для пользователя, за которую производитель не несет ответственности.

## Указания по безопасности и предупреждения

---

▶ Гарантийный ремонт прибора имеет право производить только авторизованная производителем сервисная служба, в противном случае при последующей неисправности право на гарантийное обслуживание теряется.

▶ При проведении монтажа, техобслуживания и ремонта прибора он должен быть отключен от электросети. Прибор считается отключенным от сети только в том случае, если будет выполнено одно из следующих условий:

– вытащена из розетки сетевая вилка.

Для того, чтобы отсоединить от сети прибор, беритесь за вилку, а не за кабель.

– выключен предохранитель на электрощитке.

▶ Вышедшие из строя детали конструкции должны заменяться только на оригинальные запчасти Miele. Только при использовании этих деталей Miele гарантирует, что требования по технике безопасности будут выполнены в полном объеме.

▶ Этот прибор не может использоваться на нестационарных объектах (напр., судах).

▶ Производитель не несет ответственность за повреждения, вызванные неправильно выполненным подключением к системе водоснабжения.

▶ Подключение к системе водоснабжения, а также все работы, связанные с ремонтом генератора льда, должны проводиться только квалифицированными специалистами.

▶ Генератор льда не предназначен для подключения к системе горячего водоснабжения.

▶ Не допускается выполнять подключение к системе водоснабжения, если холодильник подключен к электросети.

### Надлежащее использование

- ▶ Не прикасайтесь мокрыми руками к замороженным продуктам. Руки могут примерзнуть. Опасность получения травм!
- ▶ Никогда не берите в рот мороженое и кубики льда сразу после того, как Вы достали их из морозильной камеры. Из-за очень низкой температуры замораживания губы и язык могут примерзнуть к продуктам. Опасность получения травмы!
- ▶ Не замораживайте подтаявшие или совсем оттаявшие продукты повторно. Используйте их как можно быстрее, так как продукты теряют пищевую ценность и портятся. Размороженные продукты, которые были отварены или поджарены, можно замораживать снова.
- ▶ Запрещается хранить в приборе взрывоопасные вещества. При включении термостата могут возникнуть искры, вследствие этого возможен взрыв горючих смесей.
- ▶ Запрещается работа в приборе каких-либо электроприборов (например, для приготовления мягкого мороженого). Возможно образование искр. Опасность взрыва!
- ▶ Не храните в морозильной камере банки и бутылки с газированными напитками, а также с жидкостями, которые могут замерзнуть. Банки или бутылки могут лопнуть. Опасность получения травм и повреждений!
- ▶ Доставайте бутылки, которые были помещены в морозильную камеру для быстрого охлаждения, не позднее чем через час. Иначе бутылки могут лопнуть. Опасность получения травм и повреждений!

## Указания по безопасности и предупреждения

---

▶ При употреблении продуктов питания, срок хранения которых в холодильнике превысил допустимый, существует опасность пищевого отравления.

Срок хранения зависит от многих факторов, таких, например, как свежесть и качество продуктов, а также температура, при которой они хранятся. Учитывайте указания изготовителей относительно условий хранения и сроков годности продуктов!

▶ Никогда не используйте острые предметы для того, чтобы

- удалить слой инея или льда,
- отделить примерзшие формочки для льда и продукты.

В противном случае можно повредить хладогенераторы, и холодильник станет не пригоден к эксплуатации.

▶ Запрещается помещать в холодильник электронагревательные приборы или свечи.

Пластмассовые детали могут быть повреждены.

▶ Не следует использовать размораживающие аэрозоли или средства от обледенения.

Они могут образовывать взрывчатые газы, содержать растворители или вспенивающие вещества и быть опасными для здоровья.

▶ Запрещается обрабатывать дверное уплотнение с помощью масел и жиров.

В противном случае уплотнение со временем станет пористым.

▶ Если Вы храните в приборе или в его дверце продукты с содержанием жира или масла, проследите, чтобы в случае вытекания жир или масло не попали на пластиковые детали прибора. Иначе в пластике могут образоваться трещины.

## Указания по безопасности и предупреждения

---

- ▶ Не закрывайте вентиляционные решетки прибора. Иначе будет отсутствовать беспрепятственное поступление воздуха в прибор, в результате повысится потребление электроэнергии, и не исключен выход из строя отдельных компонентов холодильника.
- ▶ Прибор рассчитан на определенный климатический класс (диапазон окружающих температур), границы которого должны строго выдерживаться. Климатический класс изделия указан на типовой табличке, расположенной внутри холодильника. Слишком низкая окружающая температура приводит к увеличению времени простоя компрессора, в результате прибор не сможет поддерживать требуемую температуру.
- ▶ Запрещается использовать для размораживания и чистки прибора пароструйный очиститель. Пар может попасть на токопроводящие детали и вызвать короткое замыкание.

### **Для приборов с покрытием из нержавеющей стали:**

- ▶ Не приклеивайте к поверхности дверцы клейкие листочки, прозрачный скотч, защитную клейкую ленту и другие клеящиеся изделия. Это повреждает поверхность, и она теряет свои свойства отталкивать загрязнения.
- ▶ Покрытие дверцы восприимчиво к царапинам. Даже магнит на холодильник может поцарапать поверхность.

## Указания по безопасности и предупреждения

---

### Транспортировка

- ▶ Транспортируйте прибор всегда в вертикальном положении в транспортной упаковке, чтобы защитить его от повреждений.
- ▶ При транспортировке желательно, чтобы Вам помогал второй человек, так как у прибора большой вес. Опасность травм и повреждений!

### Утилизация холодильно/морозильного прибора

- ▶ Сломайте защелки или задвижки замка Вашего вышедшего из строя холодильника перед тем, как его утилизировать. Это помешает тому, что играющий ребенок сможет случайно закрыться в холодильнике и подвергнуть опасности свою жизнь.
  - ▶ Не повреждайте детали контура охлаждения, например,
    - прокалыванием каналов циркуляции хладагента в испарителе,
    - сгибанием трубок,
    - соскребанием покрытия с поверхностей.
- Выброс хладагента может привести к травме глаз.



## Как можно сэкономить электроэнергию?

	<b>нормальное энергопотребление</b>	<b>повышенное энергопотребление</b>
<b>Расположение/ техобслуживание</b>	В проветриваемых помещениях	В закрытых, непроветриваемых помещениях
	В защищенном от прямых солнечных лучей месте	В месте воздействия прямых солнечных лучей
	На расстоянии от источника тепла (радиатор, плита)	Рядом с источником тепла (радиатор, плита)
	При оптимальной температуре в помещении - около 20 °С	При высокой температуре в помещении
	Не закрывайте вентиляционные отверстия и регулярно очищайте их от пыли.	С закрытыми или запыленными вентиляционными отверстиями
	Компрессор и металлическую решетку (теплообменник) с задней стороны прибора необходимо очищать от пыли минимум один раз в год.	При отложениях пыли на компрессоре и металлической решетке (теплообменнике)
<b>Установка температуры</b>	В морозильной камере -18 °С	При высокой установке: чем ниже температуры, тем выше энергопотребление!

## Как можно сэкономить электроэнергию?

	<b>нормальное энергопотребление</b>	<b>повышенное энергопотребление</b>
<b>Эксплуатация</b>	Расположение ящиков, полок и подставок, как на момент поставки.	
	Приоткрывать дверцу только при необходимости и на очень короткое время Хранить хорошо рассортированные продукты	Частое открывание дверцы на длительное время приводит к потерям холода и попаданию теплого комнатного воздуха в холодильник. Прибор пытается понизить температуру, время работы компрессора увеличивается.
	Отправляясь за покупками, берите с собой сумку-термос; размещайте продукты на хранение в прибор немедленно. Вынув продукты из прибора, как можно быстрее убирайте их обратно, прежде чем они хорошо нагреются. Давать остыть теплым блюдам и напиткам, а затем помещать их в прибор.	Вместе с тёплыми блюдами и продуктами, имеющими комнатную температуру, тепло попадает в прибор. Прибор пытается понизить температуру, время работы компрессора увеличивается.
	Хранить продукты хорошо упакованными или накрытыми крышкой	Испарение и конденсация жидкостей в холодильной камере вызывает снижение производительности прибора.
	При размораживании прибора класть замороженные продукты в холодильную камеру	
	Не переполнять боксы, чтобы не препятствовать циркуляции воздуха	

# Включение и выключение прибора

## Перед первым использованием

### Упаковка

Удалите все упаковочные материалы, находящиеся внутри прибора.

### Защитная пленка

В приборе с покрытием из нержавеющей стали защитной пленкой закрыты также внешние поверхности.

- Снимайте защитную пленку, только после размещения прибора в месте установки.

### Чистка и уход

Обратите, пожалуйста, внимание на соответствующие указания в главе "Чистка".

- Сразу же после снятия защитной пленки натрите поверхности из нержавеющей стали средством для ухода за нержавеющей сталью Miele.
- Также натрите после снятия защитной пленки боковые стенки у приборов с покрытием из нержавеющей стали средством для ухода за нержавеющей сталью Miele. Дверцы прибора имеют специальное покрытие, которое делает их невосприимчивыми к загрязнениям. **Не натирайте** их средством для ухода за нержавеющей сталью Miele!

Важно! Средство для ухода за нержавеющей сталью Miele образует при каждом применении водо- и грязеотталкивающую защитную пленку!

- Промойте внутреннюю часть холодильника и дополнительные принадлежности теплой водой, затем протрите все сухой салфеткой.

### Фильтр из активированного угля (фильтр из активированного угля Air Clean)

- Положите прилагаемые фильтры из активированного угля в держатель и установите держатель на любую полку в зоне PerfectFresh (см. "Фильтры из активированного угля").

### Управление прибором

Для управления этим прибором достаточно касания пальцем сенсорных кнопок.

### Включение холодильника

Прикосновением к кнопке Вкл/Выкл Вы одновременно включаете зону PerfectFresh и морозильную камеру.



- Прикасайтесь к кнопке Вкл/Выкл до тех пор, пока не загорится индикатор температуры.

## Включение и выключение прибора

Если температура в приборе вышла за пределы области индикации, то на индикаторе температуры горят только штрихи.

Символы "PerfectFresh" и "Замораживание", а также кнопка выключения предупредительного сигнала мигают до тех пор, пока температуры не снизятся до достаточно низкого уровня.

Как только температуры снижаются до пределов области индикации, индикатор температуры показывает преобладающую температуру в соответствующей зоне.

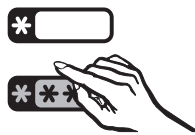
Прибор начинает охлаждаться, и при открытой дверце прибора включает-ся внутреннее освещение.

При этой достаточно низкой температуре прибор должен проработать несколько часов, прежде чем Вы в первый раз положите в него продукты. Закладывайте продукты в морозильную камеру только, если температура опустилась до достаточно низкого уровня (мин. -18 °C).



С помощью этой сенсорной кнопки Вы можете переключаться на зону PerfectFresh или морозильную камеру.

Если Вы хотели бы выбрать морозильную камеру (чтобы, например, проконтролировать температуру),



- прикоснитесь к сенсорной кнопке переключения между зоной PerfectFresh и морозильной камерой таким образом, чтобы символ "Замораживание" загорелся желтым светом.

В зависимости от выбранной камеры Вы можете

- выбрать функцию суперохлаждения или суперзамораживания или
- изменить температуру.

Дополнительную информацию Вы найдете в соответствующих главах.

### Аккумулятор холода

Положите аккумулятор холода в верхний морозильный бокс или на поддон для замораживания. Примерно через 24 часа аккумулятор достигнет уровня максимального охлаждения.

### Выключение прибора



- Прикасайтесь к кнопке Вкл/Выкл до тех пор, пока все индикаторы не погаснут. (Если это не произошло, значит, включена блокировка!)

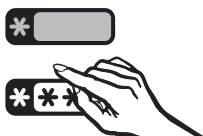
# Включение и выключение прибора

Если ранее была выбрана зона PerfectFresh, то зона PerfectFresh и морозильная камера выключаются одна за другой.

Внутреннее освещение гаснет, и охлаждение выключается.

## Отдельное выключение зоны PerfectFresh

Вы можете отдельно выключить зону PerfectFresh, при этом морозильная камера останется включенной. Это может быть необходимым, например, во время отпуска.



- Выберите зону PerfectFresh.

Символ "PerfectFresh" загорается желтым светом.

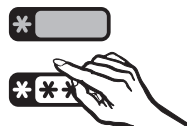


- Прикасайтесь к кнопке Вкл/Выкл до тех пор, пока символ "PerfectFresh" не погаснет.

Внутреннее освещение гаснет, и зона PerfectFresh выключается.

Морозильная камера остается включенной, горит символ "Замораживание".

## Для того чтобы снова включить зону PerfectFresh,



- выберите зону PerfectFresh так, чтобы загорелся желтым светом символ "PerfectFresh", и прикасайтесь к кнопке Вкл/Выкл до тех пор, пока не загорится индикатор температуры, или
- выключите и снова включите прибор.

Прибор начинает охлаждаться, и при открытой дверце прибора включается внутреннее освещение.

## При длительном отсутствии

Если Вы не используете прибор длительное время, то

- выключите его,
- выньте вилку из розетки,
- опорожните контейнер для льда и вычистите его,
- закройте запорный кран водоснабжения,
- вымойте прибор и
- оставьте дверцы прибора приоткрытыми, чтобы избежать образования запаха.

В оставленном на длительное время с закрытыми дверцами выключенном, но невымытом приборе может образоваться плесень.

# Включение и выключение прибора

## Режим настроек

Определенные установки прибора Вы можете выполнить только в режиме настроек.

Описание того, как войти в режим настроек и как изменить установки, Вы найдете в соответствующих главах.

Обзор доступных функций в режиме настроек:

Войти в режим установок или выйти из него	<i>c</i>
Включить/выключить сигнал при нажатии кнопок (см. главу "Включение и выключение прибора")	<i>b</i>
Подтвердить замену фильтров из активированного угля (см. "Фильтры из активированного угля")	<i>h</i>
Включить/выключить блокировку (см. главу "Включение и выключение прибора")	<i>u</i>
Изменить яркость индикатора температуры (см. главу "Правильная температура")	<i>d</i>
Установить время залива воды генератора льда (см. "Приготовление льда")	<i>e</i>

Пока Вы находитесь в режиме установок, действие функции сигнала об открытой дверце автоматически прекращается. Как только дверца прибора будет закрыта, функция снова будет активизирована.

## Включение/выключение сигнала при нажатии кнопок

Если Вы не хотите, чтобы при каждом касании кнопки звучал сигнал, Вы можете его выключить.



- Прикоснитесь к кнопке *∨* и, удерживая палец на кнопке,



- дополнительно прикоснитесь один раз к кнопке Вкл/Выкл (кнопку *∨* не отпускайте!).
- Удерживайте палец еще 5 секунд на кнопке *∨*, пока на индикаторе не появится *c*.
- Повторно прикасайтесь к кнопке *∨* до тех пор, пока на индикаторе не появится *b*.
- Для подтверждения прикоснитесь к кнопке Вкл/Выкл.

# Включение и выключение прибора

- Теперь касанием кнопки **V** Вы можете установить, нужно ли выключить или включить сигнал при нажатии кнопок:

**b 0**: сигнал при нажатии кнопок выключен

**b 1**: сигнал при нажатии кнопок включен

**b -**: назад в меню.

Светится ранее выбранная установка, заново выбираемая установка мигает.

- После выбора новой установки для подтверждения прикоснитесь к кнопке Вкл/Выкл.

- Прикасайтесь к кнопке **V** до тех пор, пока на индикаторе не появится **c**.

- Прикоснитесь к кнопке Вкл/Выкл.

Вы вышли из режима настроек.

## Включение / выключение блокировки

При помощи блокировки Вы сможете предотвратить нежелательное выключение прибора.



- Прикоснитесь к кнопке **V** и, удерживая палец на кнопке,



- дополнительно прикоснитесь один раз к кнопке Вкл/Выкл (кнопку **V** не отпускайте!).

- Удерживайте палец еще 5 секунд на кнопке **V**, пока на индикаторе не появится **c**.

- Повторно прикасайтесь к кнопке **V** до тех пор, пока на индикаторе не появится **u**.

- Для подтверждения прикоснитесь к кнопке Вкл/Выкл.

- Теперь касанием кнопки **V** Вы можете установить, нужно ли выключить или включить блокировку:

**u 0**: блокировка выключена

**u 1**: блокировка включена

**u -**: назад в меню.


Светится ранее выбранная установка, заново выбираемая установка мигает.

- После выбора новой установки для подтверждения прикоснитесь к кнопке Вкл/Выкл.

- Прикасайтесь к кнопке **V** до тех пор, пока на индикаторе не появится **c**.

- Прикоснитесь к кнопке Вкл/Выкл.

Вы вышли из режима настроек.

При включенной функции блокировки на индикаторе температуры горит индикация блокировки .

# Правильная температура

Правильно установленная температура очень важна для хранения продуктов. Микроорганизмы быстро портят продукты, что предотвращается правильно выбранной температурой. Температура влияет на скорость размножения микроорганизмов. Пониженная температура замедляет эти процессы.

Температура в холодильнике повышается, если

- дверца часто и надолго открывается,
- в нем находится много продуктов,
- на хранение заложены теплые продукты,
- высокая температура в помещении.

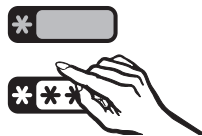
Прибор изготовлен с учетом определенного климатического класса (пределы комнатной температуры), границы которого должны соблюдаться.

## ... в зоне PerfectFresh

В зоне PerfectFresh температура регулируется автоматически и поддерживается в диапазоне от **0 до 2 °C**.

## Установка температуры в зоне PerfectFresh

При желании Вы можете немного повысить или понизить температуру, например, для хранения рыбы.



- Выберите зону PerfectFresh.

Символ "PerfectFresh" загорается желтым светом.



- Теперь прикосновением к кнопке  $\checkmark$  Вы можете изменить температуру в зоне PerfectFresh. Вы можете выбрать установочное значение от **b 1** до **b 9** :  
**b 1**: самая низкая температура,  
**b 9**: самая высокая температура.

При прикосновении к

кнопке  $\checkmark$  : температура понижается  
кнопке  $\wedge$  : температура повышается.

Во время установки на индикаторе мигает выбранное значение.

На индикаторе температуры можно наблюдать за следующими изменениями при прикосновении к кнопкам:

- Первое прикосновение: мигает **значение температуры, выбранное последним.**



## Правильная температура

- Каждое последующее прикосновение: установочное значение поэтапно изменяется.
- Удерживайте палец на кнопке: установочное значение меняется непрерывно.

Примерно через 5 секунд после последнего нажатия кнопки индикация температуры автоматически переключается на фактическое установочное значение температуры, установившейся в зоне PerfectFresh в данный момент.

Установочные значения от **б 1** до **б 9** соответствуют определенным диапазонам температуры, но сами они не являются температурой!

Предварительно в зоне PerfectFresh выставлена температура на уровне **б 5**. При установке от **б 1** до **б 4** возможно достижение минусовых температур. Продукты могут замерзнуть!

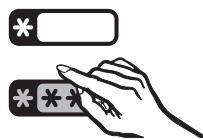
### Автоматическое распределение холодного воздуха (DynaCool)

При включении охлаждения зоны PerfectFresh у прибора всегда автоматически включается вентилятор. Таким образом, холодный воздух равномерно распределяется в зоне PerfectFresh, и все хранящиеся продукты имеют приблизительно одинаковую температуру.

### ... в морозильной камере

Чтобы замораживать свежие продукты и долгосрочно их хранить, требуется температура **-18 °C**. При этой температуре прекращается развитие микроорганизмов. Как только температура поднимается выше **-10 °C**, начинается разложение микроорганизмов, у продуктов сокращается срок хранения. По этой причине размороженные продукты могут снова замораживаться только, если они подверглись кулинарной обработке (варились или поджаривались). В результате обработки высокой температурой уничтожается большинство микроорганизмов.

### Установка температуры в морозильной камере



- Выберите морозильную камеру.

Символ "Замораживание" загорается желтым светом.



- Теперь установите нужную температуру с помощью соответствующих кнопок.

При прикосновении к

кнопке **∨** : температура понижается  
кнопке **∧** : температура повышается.

# Правильная температура

Во время установки на индикаторе мигает выбранное значение.

На индикаторе температуры можно наблюдать за следующими изменениями при прикосновении к кнопкам:

- Первое прикосновение: мигает **значение температуры, выбранное последним**.
- Каждое следующее прикосновение: значение температуры изменяется с шагом 1 С°.
- При удержании пальца на кнопке: значение температуры изменяется непрерывно. После достижения самого высокого или самого низкого значения температуры кнопка V или A исчезает.

Примерно через 5 секунд после последнего нажатия кнопки индикация температуры автоматически переключается на **среднее, фактическое** значение температуры, установившейся в морозильной камере в данный момент.

Если Вы изменили температуру, то проверьте индикацию температуры **через 6 часов, если в холодильнике хранится немного продуктов и через 24 часа при заполненном холодильнике**. Только спустя данное время фактическая температура будет установлена. Если же температура будет слишком высокой или низкой, установите температуру снова.

## Возможные значения установки температуры

В морозильной камере может быть установлена температура в диапазоне от -14 °С до -28 °С.

Достижение самой низкой температуры зависит от места установки холодильника и температуры в помещении. При высокой температуре в помещении не гарантируется охлаждение до самого низкого уровня.

## Индикация температуры

В нормальном режиме индикаторы температуры на панели управления показывают среднюю температуру в центре зоны PerfectFresh и наиболее теплом месте в морозильной камере.

## Изменение яркости индикации температуры

Вы можете скорректировать яркость индикации температуры в соответствии с условиями освещения в помещении.



- Прикоснитесь к кнопке V и, удерживая палец на кнопке,



- дополнительно прикоснитесь один раз к кнопке Вкл/Выкл (кнопку V не отпускайте!).

- Удерживайте палец еще 5 секунд на кнопке  $\vee$ , пока на индикаторе не появится  $\epsilon$ .
- Повторно прикасайтесь к кнопке  $\vee$ , до тех пор, пока на индикаторе не появится  $d$ .
- Для подтверждения прикоснитесь к кнопке Вкл/Выкл.
- Путем прикосновения к кнопке  $\vee$  Вы можете изменить яркость индикации температуры:
  - $d 0$ : максимальная яркость
  - $d 1$ : пониженная яркость
  - $d -$ : возвращение в меню.

Светится ранее выбранная установка, заново выбираемая установка мигает.

- После выбора новой установки для подтверждения прикоснитесь к кнопке Вкл/Выкл.
- Прикасайтесь к кнопке  $\vee$  до тех пор, пока на индикаторе не появится  $\epsilon$ .
- Прикоснитесь к кнопке Вкл/Выкл.

Вы вышли из режима настроек.

## Звуковой сигнал

Прибор оснащен функцией звукового сигнала, чтобы температура в морозильной камере не могла незаметно подниматься, а также для избежания потерь электроэнергии, если дверцы холодильника остаются открытыми.

### Включение звукового сигнала

Функция звукового оповещения включается автоматически с включением холодильника.

### Сигнал об изменении температуры

Когда температура в холодильнике становится слишком высокой, раздается предупредительный звуковой сигнал.

Кнопка выключения предупреждающего сигнала мигает, также мигает символ "Замораживание".

Акустический и оптический сигналы подаются, например,

- если у Вас очень долго открыта дверца, например, при перекладывании или выемке продуктов;
- если Вы замораживаете большое количество продуктов;
- при перерыве в подаче электропитания.

Как только неполадка пропадет, звучание сигнала прекратится, и индикация погаснет.

### Преждевременное выключение предупредительного звукового сигнала при повышении температуры

Если предупредительный звуковой сигнал Вам мешает, Вы можете его преждевременно выключить.



- Прикоснитесь к кнопке выключения предупреждающего сигнала. Звуковой сигнал выключается. Кнопка выключения предупреждающего сигнала светится, а символ "Замораживание" мигает до тех пор, пока не перестанет поступать сигнал о неполадке.

Если температура в морозильной камере в течение длительного времени оставалась выше  $-18^{\circ}\text{C}$ , то проверьте, не подтаяли ли замороженные продукты. Если это так, используйте продукты как можно быстрее!

## Сигнал об открытой дверце

Если какая-либо дверца холодильника остается открытой более 2 минут, звучит предупреждающий сигнал.

Кнопка выключения предупреждающего сигнала горит красным светом, а символ камеры, дверца которой остается открытой, мигает.

Как только дверца холодильника закрывается, звучание сигнала прекращается, и индикация погаснет.

## Преждевременное выключение предупредительного сигнала при открытой дверце холодильника

Если предупредительный звуковой сигнал при открытой дверце Вам мешает, Вы можете его преждевременно выключить.



- Прикоснитесь к кнопке выключения предупреждающего сигнала.  
Звуковой сигнал выключается.  
Кнопка выключения предупреждающего сигнала светится, а символ камеры, дверца которой остается открытой, мигает до тех пор, пока не будет закрыта дверца.

# Суперохлаждение и суперзамораживание

## Суперохлаждение

С помощью функции суперохлаждения температура во всей зоне PerfectFresh очень быстро опускается до самого низкого значения (в зависимости от комнатной температуры).

### Включение суперохлаждения

Рекомендуется включать режим суперохлаждения, если вы хотите быстро охладить большое количество свежих продуктов и напитков.



- Выберите зону PerfectFresh.

Символ "PerfectFresh" загорается желтым светом.



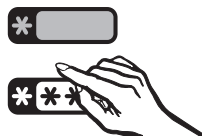
- Коснитесь кнопки суперохлаждения так, чтобы она загорелась желтым цветом.

Температура в приборе понижается, так как он работает с максимальной мощностью охлаждения.

## Выключение суперохлаждения

Функция суперохлаждения выключается автоматически примерно через 6 часов. Прибор снова работает в нормальном режиме.

В целях экономии электроэнергии Вы можете самостоятельно выключить функцию суперохлаждения, как только продукты или напитки станут достаточно холодными.



- Выберите зону PerfectFresh.

Символ "PerfectFresh" загорается желтым светом.



- Прикоснитесь к кнопке суперохлаждения так, чтобы она загорелась светло-желтым светом.

Система охлаждения прибора снова работает в обычном режиме.

# Суперохлаждение и суперзамораживание

## Функция суперзамораживания

Для оптимального замораживания свежих продуктов перед их закладкой включайте функцию суперзамораживания.

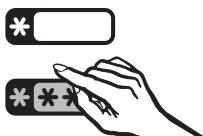
При использовании этой функции продукты будут быстро замораживаться. Функция суперзамораживания поможет сохранить в продуктах все питательные вещества, витамины, а также их внешний вид и вкус.

### Исключения:

- если Вы кладете уже замороженные продукты;
- если Вы за день закладываете не более 2 кг продуктов.

### Включение суперзамораживания

Функция суперзамораживания должна включаться **за 6 часов до размещения** обычного количества продуктов и за **24 часа**, если закладывается **максимальное количество продуктов!**



- Выберите морозильную камеру.

Символ "Замораживание" загорается желтым светом.



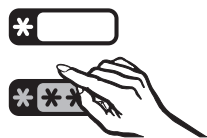
- Прикоснитесь к кнопке суперзамораживания так, чтобы она загорелась желтым светом.

Температура в морозильной камере снижается, так как прибор теперь работает с самой высокой мощностью охлаждения в морозильной камере.

### Выключение суперзамораживания

Функция суперзамораживания отключается автоматически примерно через 30-65 часов, в зависимости от заложенного количества продуктов. Прибор снова работает в нормальном энергосберегающем режиме.

В целях экономии электроэнергии Вы можете самостоятельно выключить функцию суперзамораживания, как только будет достигнута постоянная температура морозильной камеры минимум -18 °С.



- Выберите морозильную камеру.

Символ "Замораживание" загорается желтым светом.

## Суперохлаждение и суперзамораживание

---



- Прикоснитесь к кнопке суперзамораживания так, чтобы она загорелась светло-желтым светом.

Система охлаждения прибора снова работает в обычном режиме.



Не храните в холодильнике взрывчатые вещества и предметы, содержащие горючие газы (например, аэрозольные баллончики).

Опасность взрыва!

Если Вы храните в приборе продукты с содержанием жира или масла, проследите, чтобы жир или масло не могли случайно пролиться на пластиковые детали прибора.

Иначе от контакта с пластиком возможно образование трещин.

Продукты не должны касаться задней стенки холодильника, т.к. они могут к ней примерзнуть.

Не храните продукты слишком близко друг к другу, между ними должен хорошо циркулировать воздух.

## Не предназначено для холодильника

Не все продукты подходят для хранения при температурах ниже 5 °C из-за своей чувствительности к холоду.

В зависимости от продукта, при слишком холодном хранении возможно изменение внешнего вида, консистенции, вкуса и/или содержания витаминов в продуктах.

К восприимчивым к холоду продуктам относятся:

- ананасы, авокадо, бананы, гранаты, манго, дыни, папайи, маракуйи, цитрусовые (такие как, лимоны, апельсины, мандарины, грейпфруты),
- недозрелые фрукты
- баклажаны, огурцы, картофель, паприка, помидоры, цуккини,
- твердый сыр (пармезан, горный сыр).

## При покупке продуктов Вы должны обратить внимание на следующее

Важнейшим условием длительного срока хранения продуктов является их свежесть при закладке на хранение. Их свежее состояние имеет решающее значения для срока хранения.

Обращайте также внимание на срок годности и правильную температуру хранения.

По возможности не нарушайте постоянного охлажденного состояния продуктов. Например, следите, чтобы они не находились слишком долго в теплом автомобиле.

Совет: берите с собой в магазин сумку-холодильник, затем быстро размещайте их на хранение в холодильник.

## Хранение продуктов в зоне PerfectFresh

Зона PerfectFresh отличается оптимальными условиями хранения фруктов, овощей, рыбы, мяса и молочной продукции. Продукты остаются гораздо дольше свежими, сохраняются их вкус и витамины.

В зоне PerfectFresh автоматически регулируется температура в диапазоне 0 - 3 °С. Это более низкие температуры, чем в обычной холодильной камере, однако, для нечувствительных к холоду продуктов это оптимальная температура хранения. Поскольку при этой температуре увеличивается срок годности, продукты могут храниться значительно дольше без потерь свежести.

Кроме того, в зоне PerfectFresh можно так регулировать влажность воздуха, чтобы она соответствовала хранящимся продуктам. Повышенная влажность воздуха способствует тому, что продукты сохраняют собственную влажность и высыхают не так быстро. Они дольше остаются хрустящими и свежими.

Учитывайте, что хорошее состояние продуктов является решающим для достижения хорошего результата хранения!

Вынимайте продукты из зоны PerfectFresh примерно за 30 - 60 минут до употребления в пищу. Вкус и аромат продуктов становятся ярко выраженными только при комнатной температуре.

### Зона PerfectFresh состоит из двух отделений:

- В верхнем **сухом отделении** температура составляет 0 - 3 °С, влажность воздуха не повышена; Здесь Вы можете хранить рыбу, мясо, молочные продукты и любые другие продукты, если они упакованы.
- В нижних **влажных отделениях** температура составляет 0 - 3 °С, влажность воздуха в зависимости от регулятора может быть не повышена ♠ или повышена ♠♠. Если влажность повышена, то здесь можно хранить фрукты и овощи.

Самая холодная область зоны PerfectFresh находится во **влажных отделениях**.

## Сухое отделение

Сухое отделение особенно подходит для хранения скоропортящихся продуктов, например:

- свежей рыбы, ракообразных;
- мяса, птицы, колбас;
- деликатесных салатов;
- молочных продуктов, например, йогурта, сыра, сливок, творога и т.д.;
- Кроме того, здесь можно хранить любые продукты, если они упакованы.

В сухом отделении важное значение имеет низкая температура.

Влажность воздуха здесь примерно соответствует влажности воздуха в обычной холодильной камере.

Обратите внимание, что богатые белками продукты портятся быстрее.

Это означает, что морепродукты портятся, например, быстрее, чем рыба, а рыба портится быстрее, чем мясо.

В целях соблюдения гигиены храните такие продукты только **в накрытом или упакованном виде**.

## Влажные отделения ♠, ♠♠

В каждом влажном отделении имеется регулятор, с помощью которого Вы можете настраивать влажность воздуха.

Для этого поставьте регулятор в позицию ♠ или ♠♠.

### Неповышенная влажность воздуха ♠

При этой установке ♠ влажное отделение становится сухим – регулятор открывает отверстия в отделении, поэтому влажность исчезает (см. "Сухое отделение").

### Повышенная влажность ♠♠

При этой установке ♠♠ отделение подходит для хранения фруктов и овощей.

Регулятор закрывает отверстия в отделении, поэтому влажность сохраняется.

Степень влажности воздуха во влажном отделении всегда зависит от вида и количества хранящихся продуктов, если Вы их храните без упаковки.

При небольшой загрузке влажность воздуха может быть слишком низкой.

**Совет:** при небольшой загрузке храните продукты в герметичной упаковке.

При некоторых обстоятельствах при повышенной влажности во влажном отделении возможно образование конденсата. Удаляйте его с помощью салфетки.

## Хранение продуктов в зоне PerfectFresh

---

**Если Вы недовольны результатом хранения продуктов (напр., продукты спустя короткий срок хранения становятся вялыми), то обратите внимание на следующие указания:**

- Кладите на хранение только свежие продукты. Состояние продуктов является решающим для получения оптимального результата.
- Перед началом хранения продуктов очистите отделения в зоне PerfectFresh.
- Обсушите влажные продукты перед началом хранения.
- Не храните в зоне PerfectFresh продукты, восприимчивые к холоду (см. "Не предназначено для холодильника").
- Для хранения продуктов выбирайте правильное отделение зоны PerfectFresh, а также правильную позицию регулятора для влажного отделения (неповышенную или повышенную влажность).
- Повышенная влажность воздуха 💧 во влажном отделении достигается исключительно за счет влажности, содержащейся в хранящихся продуктах. Т.е. чем больше продуктов хранится в отделении, тем выше влажность. Если на дне отделения собирается слишком много влаги и наносится ущерб продуктам, вытрите дно насухо тканью или положите в него решетку и т.п., чтобы лишняя влага могла стекать. Если влажность воздуха нужно будет понизить, положите продукты в герметичную упаковку.
- Если Вам кажется, что температура в зоне PerfectFresh слишком высокая или слишком низкая, то попробуйте ее немного отрегулировать, изменив при этом температуру на 1 - 2 °C. Как только на дне отделений зоны PerfectFresh начнут образовываться кристаллы льда, то температуру нужно повысить, в противном случае продукты испортятся от воздействия холода.

## Перестановка полок

Полки могут переставляться по высоте в зависимости от размеров хранящихся продуктов.

- Приподнимите полку, вытяните ее частично вперед, поднимите с гнезд поверх опорных ребер и выньте вверх или вниз.

Задний упорный кант полки должен быть направлен вверх, чтобы продукты не касались задней стенки и не примерзали к ней.

Полки защищены от непреднамеренного вытягивания специальным стопором.

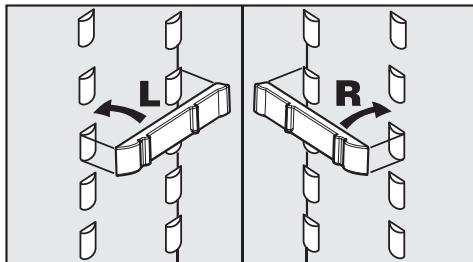
## Составная полка

Для размещения продуктов в высокой упаковке, например, высоких бутылок, имеется составная полка, передняя часть которой может быть осторожно задвинута под заднюю часть:

- Легко нажмите на заднюю половину стеклянной пластины снизу вверх.
- Слегка приподнимите переднюю половину стеклянной полки и осторожно задвиньте ее под заднюю половину.

Для перестановки составной полки

- выньте обе половины стеклянной полки,



- установите обе фиксирующие планки на желаемой высоте слева и справа на опорные ребра,
- задвиньте стеклянные полки друг за другом.  
Стеклянная полка с упорным бортиком должна находиться снизу!

# Оформление внутреннего пространства

## Выдвижные боксы зоны PerfectFresh

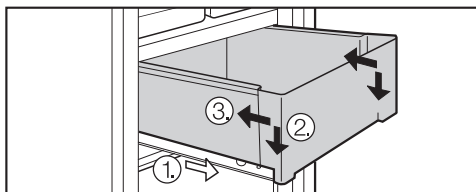
Выдвижные боксы зоны PerfectFresh имеют телескопические направляющие и могут выниматься для закладки и выемки продуктов или для чистки:

- Вытяните выдвижные боксы до упора и снимите их, направляя вверх.

Затем опять задвиньте раздвинутые направляющие. Так Вы избежите их повреждений!

- Потяните осторожно немного вперед крышку между боксами и выньте ее, направляя вниз.
- Для последующей установки приподнимите данную крышку и вставьте ее снизу вверх в крепления. Сдвигайте ее назад, пока она не будет установлена до упора.

Для установки бокса



- установите бокс на полностью выдвинутые телескопические направляющие ①. Спереди направляющие должны упираться в переднюю стенку бокса ②!
- Вставьте бокс ③.

## Максимальная мощность замораживания

Чтобы продукты могли как можно быстрее промерзнуть, не должна превышать максимальная мощность замораживания. Информацию о максимальном количестве замороженных продуктов за 24 часа Вы найдете на типовой табличке "Gefriervermögen ...kg/24 h".

Указанная на типовой табличке максимальная мощность замораживания рассчитана согласно нормам DIN EN ISO 15502.

## Что происходит при замораживании свежих продуктов?

Свежие продукты должны замораживаться в максимально короткий срок, так Вы лучше сохраните их натуральные вкус, витамины, цвет, питательные вещества.

Чем дольше продукты замораживаются, тем больше сока вытекает из каждой клетки. Клетки сморщиваются.

При размораживании только часть сока поступает обратно в клетки. На практике это означает, что продукты теряют много сока. При размораживании продукта образуется большое количество воды.

Если продукт замораживается быстро, то из клеток вытекает гораздо меньше сока. Клетки сморщиваются гораздо меньше.

При размораживании в клетки поступает лишь совсем незначительное

количество жидкости, выделившейся в промежутки между клетками, поэтому потери сока очень низкие. Образуется совсем не много талой воды!

## Хранение готовых глубоководнозамороженных продуктов

Если Вы хотите хранить готовые глубоководнозамороженные продукты, то уже при их покупке проверьте

- целостность упаковки,
- срок хранения и
- температуру хранения в магазине. Если температура хранения выше, чем  $-18^{\circ}\text{C}$ , срок хранения глубоководнозамороженных продуктов сокращается.

- Покупайте замороженные продукты по возможности в последнюю очередь и перевозите их завернутыми в бумагу или в сумке-термосе.
- Сразу уложите замороженные продукты в прибор.

Размороженные или подтаявшие продукты не замораживайте снова, если Вы не подвергли их термической обработке (сварили или поджарили). Только в этом случае возможно повторное замораживание.

# Замораживание и хранение

---

## Замораживание продуктов

Замораживайте только свежие продукты без каких-либо повреждений!

### Перед замораживанием

- Для **замораживания пригодны**: свежее мясо, птица, дичь, рыба, овощи, зелень, свежие фрукты, молочные продукты, выпечка и многие готовые блюда.
- Для **замораживания не пригодны**: виноград, кочанный салат, редис, редька, сметана, майонез, целые яйца в скорлупе, репчатый лук, свежие яблоки и груши (целиком).
- Для сохранения цвета, вкуса, запаха и витамина С овощи бланшируются перед замораживанием. Для этого овощи опускают порциями в кипящую воду на 2 - 3 минуты, после чего их охлаждают в холодной воде и дают воде стечь.
- Нежирное мясо лучше подходит для замораживания и хранится дольше, чем жирное.
- Между котлетами, стейками или шницелями проложите полиэтиленовую пленку или фольгу, так Вы предотвратите их примерзание друг к другу.
- Перед замораживанием не следует перчить или солить сырые продукты и бланшированные овощи. Готовые блюда можно лишь слегка приправить и посолить. Некоторые специи при замораживании могут изменить вкус блюда.

- Теплые продукты и напитки охладите сначала вне прибора, чтобы избежать подтаивания уже замороженных продуктов и сократить потребление электроэнергии.

### Упаковка

- Замораживайте небольшими порциями.

#### Пригодная упаковка

- пластиковая пленка
- полиэтилен
- алюминиевая фольга
- банки для замораживания

#### Непригодная упаковка

- упаковочная бумага
- пергаментная бумага
- целлофан
- мусорные мешки
- использованные пакеты

- Выдавите воздух из упаковки.

- Плотно закройте упаковку
  - резинкой
  - пластмассовыми клипсами
  - бечевкой или
  - морозостойкой клейкой лентой.

Мешки или пленку из полиэтилена Вы можете герметично заварить на специальном аппарате.

- Напишите на упаковке ее содержимое и дату замораживания.



## Перед размещением

- Перед закладыванием на хранение продуктов в количестве более 2 кг включите на некоторое время функцию суперзамораживания (см. "Функция суперзамораживания"). Таким образом, уже хранящиеся замороженные продукты накапливают резервы холода.

## Размещение продуктов

Необходимо соблюдать следующие максимальные нормы загрузки:

- Морозильный бокс = 25 кг
- Стеклопанель = 35 кг

Размещаемые продукты не должны касаться уже замороженных продуктов, чтобы не происходило подтаивание.

- Кладите упаковки сухими, чтобы исключить их смерзание или примерзание.
- **небольшое количество продуктов**

Продукты следует замораживать в верхних морозильных боксах.

- Кладите продукты на дно боксов по всей поверхности, чтобы они промерзли, как можно быстрее.

Если Вы вынимаете морозильные боксы, учитывайте, пожалуйста, что:

Самый нижний бокс должен всегда оставаться в приборе! Кладите продукты на стеклянные полки таким образом, чтобы вентиляционные прорезы на задней стенке всегда оставались открытыми. Это очень важно для безупречной работы прибора и нормального энергопотребления!

- **максимальное количество продуктов (см. типовую табличку - макс. мощность замораживания)**

- Выньте верхние морозильные боксы.
- Кладите замораживаемые продукты на верхние стеклянные полки по всей поверхности, чтобы они промерзли, как можно быстрее.

После замораживания:

- Положите замороженные продукты в морозильный бокс и задвиньте его вовнутрь.

- **замораживаемый продукт большого размера**

Если Вы хотите заморозить продукт большого размера, например, индейку или дичь, Вы можете вынуть стеклянные панели, расположенные между морозильными боксами.











- Выньте верхние морозильные боксы, слегка приподнимите стеклянные полки и вытяните их вперед!

# Замораживание и хранение

## Календарь замораживания

Календарь на морозильных боксах показывает время хранения различных видов продуктов, которые были заморожены свежими.

У имеющихся в продаже замороженных продуктов срок хранения указан на упаковке.

			2 - 3	6 - 8			
			3 - 5	10 - 12			

2 - 3 месяца:  
пирог, мороженое, айнтопф

3 - 5 месяцев:  
рыба, грибы, хлеб

6 - 8 месяцев:  
свинина, телятина, птица

10 - 12 месяцев:  
говядина, фрукты, овощи

## Размораживание продуктов

Замороженные продукты могут быть разморожены

- в микроволновой печи,
- в духовом шкафу, в режиме "Конвекция" или "Размораживание",
- при комнатной температуре,
- в холодильнике (отдаваемый холод используется для охлаждения продуктов),
- в пароварке.

**Плоские ломтики мяса или рыбы** после подтаивания можно укладывать на горячую сковородку.

**Куски мяса и рыбы** (например, фарш, курицу, рыбное филе) размораживайте так, чтобы не было контакта с другими продуктами. Соберите талую воду и вылейте ее.

**Фрукты** можно размораживать при комнатной температуре как в упаковке, так и в закрытой миске.

**Овощи** в замороженном виде можно класть в кипящую воду или тушить в горячем масле. Приготовление займет при этом немного меньше времени, чем для свежих овощей, в связи с изменением клеточной структуры продуктов.

Размороженные или подтаявшие продукты не замораживайте снова, если Вы не подвергли их термической обработке (сварили или поджарили). Только в этом случае возможно повторное замораживание.

### Быстрое охлаждение напитков

Для быстрого охлаждения напитков включите функцию суперохлаждения. Если Вы кладете бутылки в морозильную камеру, то вынимайте их **не позднее, чем через час**, так как они могут лопнуть!

### Использование аккумуляторов холода

Аккумулятор холода предотвращает быстрый подъем температуры в морозильной камере при отключении электроэнергии. Этим Вы можете продлить срок хранения продуктов.

- Положите аккумулятор холода в самый верхний морозильный бокс.

Спустя прим. 24 часа после размещения аккумулятора холода отдает свою максимальную охлаждающую мощность.

При отключении электроэнергии

- Положите промерзший аккумулятор холода прямо на продукты в верхнем боксе в передней области.

Если Вы закладываете свежие продукты, то используйте аккумулятор холода как перегородку между замороженными и свежими продуктами, чтобы продукты не подтаивали.

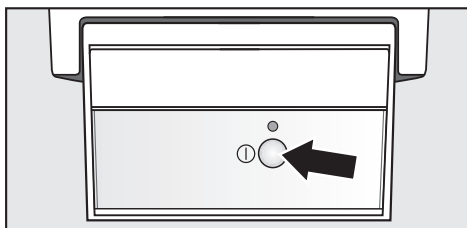
Аккумулятор холода можно также использовать, если Вы помещаете еду или напитки на некоторое время в сумку-термос.

# Приготовление кубиков льда

Для работы автоматического генератора льда необходимо подключение к системе водоснабжения.

## Включение генератора льда

- Включите морозильное отделение.



- Немного выдвиньте выдвижной ящик для льда.
- Нажмите кнопку Вкл/Выкл ① генератора льда, чтобы загорелась контрольная лампочка.
- Закройте выдвижной ящик для льда.

Приготовление кубиков льда возможно только при условии, что выдвижной ящик полностью закрыт.

После первого ввода в эксплуатацию может пройти до 24 часов, пока первые кубики льда попадут из генератора в выдвижной ящик.

При последующем выключении и включении генератора льда этот процесс будет длиться максимум 6 часов.

Не употребляйте в пищу кубики льда, приготовленные генератором за три первых производственных цикла!

Таким образом будет достигнуто необходимое промывание канала подвода воды.

Это правило относится как к вводу прибора в эксплуатацию, так и к длительному перерыву в работе.

## Приготовление большого количества кубиков льда

Объем производства кубиков льда зависит от температуры в морозильном отделении: чем температура ниже, тем больше кубиков льда производится за определенный период.

Как только емкость для льда наполняется, изготовление льда автоматически прекращается.

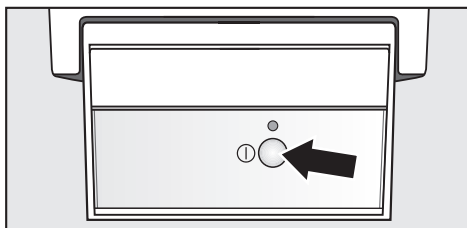
Если Вам требуется много кубиков льда,

- замените полный контейнер с кубиками льда другим контейнером, расположенным справа.

Как только выдвижной ящик будет закрыт, генератор снова начнет приготовление кубиков льда.

## Выключение генератора льда

Если Вам не нужны кубики льда, Вы можете выключить генератор льда независимо от морозильного отделения.



- Нажмите кнопку Вкл/Выкл генератора льда, чтобы погасла контрольная лампочка.

Если генератор льда отключен, то выдвижной ящик для кубиков льда может использоваться для замораживания и хранения продуктов.

Очищайте ящик для кубиков льда, если Вы хотите выключить генератор льда на долгое время!

## Установить время подачи воды

Величина кубиков льда зависит от давления воды и установленного времени подачи воды в генератор льда.

Если генератор льда производит напр., только маленькие кубики льда, то давление подачи воды низкое. Для производства больших кубиков время подачи воды должно быть увеличено:

- Включите генератор льда.



- Коснитесь кнопки **✓** и оставьте палец на этой кнопке,



- дополнительно коснитесь один раз кнопки Вкл/Выкл (не отпускайте кнопку **✓**!).
- Держите палец еще 5 секунд на кнопке **✓**, пока на индикаторе не появится **с**.
- Снова коснитесь кнопки **✓** столько раз, пока на индикаторе не появится **в**.
- Для подтверждения коснитесь кнопки Вкл/Выкл.
- Снова коснитесь кнопки **✓** столько раз, пока на индикаторе не появится **в в**.

## Приготовление кубиков льда

---

- Для подтверждения коснитесь кнопки Вкл/Выкл.
- Нажатием кнопки  $\vee$  Вы можете продлить время подачи воды:  
 $E 1$ : самое короткое время подачи воды,  
 $E 8$ : самое долгое время подачи воды.  
 $E -$  : назад в меню.

Актуальная установка горит, а та, которая должна быть выбрана, мигает.

- Для подтверждения после новой установки коснитесь кнопки Вкл/Выкл.
- Коснитесь кнопки  $\vee$  столько раз, пока на индикаторе не появится  $E$ .
- Для подтверждения коснитесь кнопки Вкл/Выкл.
- Коснитесь кнопки  $\vee$  столько раз, пока на индикаторе не появится  $e$ .
- Коснитесь кнопки Вкл/Выкл.

Вы покинули режим установок.

## Зона PerfectFresh

Во время работы компрессора возможно технически обусловленное образование инея и капелек воды на задней стенке зоны PerfectFresh. Вы не должны пытаться их удалить, так как зона PerfectFresh оттаивает автоматически.

Талая вода стекает по желобу и сливной трубке в испарительную систему, расположенную на задней стенке холодильника.

Следите за тем, чтобы талая вода могла беспрепятственно стекать, для этого всегда держите в чистоте желоб и трубку для слива талой воды.

## Морозильная камера

Холодильник оснащен системой "No-frost", благодаря этому размораживание происходит автоматически.

Образующаяся влага осажается на испарителе, автоматически оттаивает время от времени и испаряется.

Благодаря автоматическому размораживанию морозильная камера никогда не покрывается льдом.

Продукты при этом не оттаивают!

## Чистка и уход

Следите за тем, чтобы вода не попала в электронику или освещение прибора.

Через отвод талой воды не должна стекать вода для очистки.

Не используйте для очистки парогенератор. Пар может попасть в токоведущие детали и стать причиной короткого замыкания.

Типовая табличка внутри прибора не может быть снята. Она потребуется в случае возникновения неисправности!

Дверцы приборов из нержавеющей стали имеют специальное покрытие, которое невосприимчиво к загрязнениям.

**Не трите** его средством для ухода за нержавеющей сталью, т.к. в противном случае образуются видимые полосы!

Используйте для чистки и ухода за поверхностями из нержавеющей стали у приборов средство для ухода за нержавеющей сталью Miele (можно приобрести в сервисной службе Miele).

Оно содержит специальные щадящие компоненты и, в отличие от средств для очистки нержавеющей стали, не содержит полирующих компонентов.

Благодаря этому загрязнения удаляются мягко и при каждом применении образуется защитная пленка, отталкивающая загрязнения и воду.

### Чтобы избежать повреждений поверхности, не используйте при очистке

- чистящие средства, содержащие соду, кислоту или хлориды,
- чистящие средства для удаления накипи,
- абразивные чистящие средства, например, абразивный порошок, пасту, пемзу,
- чистящие средства, содержащие растворитель,
- средства для чистки поверхностей из нержавеющей стали,
- чистящие средства для посудомоечных машин,
- спреи для очистки духовки,
- очиститель для стекла,
- жесткие губки с абразивной поверхностью и щетки, напр., губки для кастрюль
- очиститель от грязи,
- острые металлические скребки!

### Перед чисткой

- Выключите прибор.
- Вытащите вилку из розетки или отключите предохранитель.



- Выньте из прибора продукты и положите их в прохладное место.
- Выньте все съемные детали для чистки.

## Внутреннее пространство, принадлежности

- Очищайте прибор минимум один раз в месяц.  
Для очистки подходит теплая вода с небольшим количеством моющего средства.
- Очищайте подставки и ящики внутреннего пространства вручную, эти части **не предназначены** для мытья в посудомоечной машине!
- Чистите желоб и трубку для слива талой воды с помощью прутика или подобного предмета, чтобы вода всегда могла беспрепятственно вытекать.
- Промойте внутреннюю камеру и принадлежности после чистки водой и вытрите насухо салфеткой. Оставьте дверцу на некоторое время открытой.

## Дверца прибора, боковые стенки

Загрязнения на дверце прибора и боковых стенках лучше удаляйте сразу.

Если загрязнения будут воздействовать на поверхность дольше, то они могут потом не удалиться, и поверхности могут окраситься или измениться.

Все поверхности неустойчивы к царапинам. Все поверхности могут окраситься или измениться, если они соприкасаются с непредназначенными для них чистящими средствами.

- Очистите поверхности прибора с помощью чистой губки, моющего средства и теплой воды.  
Для очистки Вы можете использовать также чистую влажную салфетку из микрофибры.
- После очистки промойте прибор чистой водой и высушите с помощью мягкой салфетки.

## Дополнительно для приборов с покрытием из нержавеющей стали:

### – Дверца прибора

Дверца прибора имеет высококачественное покрытие. Оно защищает прибор от загрязнения и упрощает его очистку.

**Не обрабатывайте** дверцу прибора с помощью

– Средства для чистки нержавеющей стали:

Покрытие может быть повреждено!

– Средства для ухода за нержавеющей сталью:

Образуются видимые царапины!

### – Боковые стенки

- Удалите загрязнения с помощью средства для чистки нержавеющей стали Miele.

## Чистка и уход

- Обязательно натирайте боковые стенки прибора **после каждой чистки** со средством для ухода за нержавеющей сталью.

Благодаря этому при каждом применении образуется защитная пленка, отталкивающая воду и загрязнение. Покрытие из нержавеющей стали будет защищено от быстрого повторного загрязнения!

### Чистка формы для кубиков льда

До попадания в выдвижной ящик кубики льда скапливаются в форме внутри генератора льда.

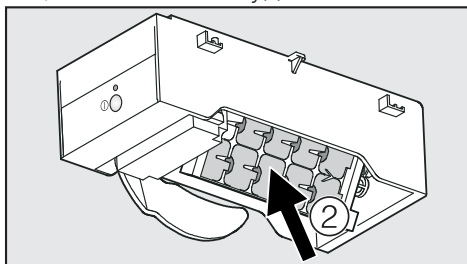
Благодаря регулярной очистке этой формы Вы предотвратите образование в ней остатков льда и воды.

- Включите прибор в сеть.
- Немного выдвиньте верхний левый выдвижной ящик.
- Нажмите кнопку Вкл/Выкл генератора льда, чтобы загорелась контрольная лампочка.
- Освободите выдвижной ящик от кубиков льда.
- Держите нажатой кнопку Вкл/Выкл генератора льда примерно 10 секунд (через 1 секунду генератор выключится, а контрольная лампочка погаснет).

Контрольная лампочка мигает.

- Полностью задвиньте выдвижной бокс для кубиков льда в течение следующих 60 секунд.

После этого форма для кубиков льда повернется в наклонное положение так, что ее можно будет очистить:



- Дождитесь, когда завершится перемещение формы.
- Выньте выдвижной ящик для кубиков льда.
- Промойте выдвижной ящик и форму для льда теплой водой с небольшим количеством моющего средства.
- Нажмите кнопку Вкл/Выкл генератора льда.
- Снова установите и закройте выдвижной ящик для кубиков льда.

Форма для льда поворачивается в исходное положение.

Не позднее чем через 6 часов генератор снова начнет производить кубики льда.

Эти действия необходимо выполнять также в том случае, если генератор льда длительное время не функционировал.

Если Вы для очистки использовали чистящее средство, выбросите первые 3 партии льда! Они не пригодны для потребления.

## Вентиляционные решетки

- Регулярно чистите вентиляционные решетки кисточкой или пылесосом. Скопления пыли повышают расход электроэнергии.

## Дверное уплотнение

Не допускается смазывать уплотнение дверцы маслом или мазью. Иначе оно со временем становится пористым.

Уплотнение дверцы регулярно промывайте чистой водой, а затем насухо протирайте салфеткой.

## Обратная сторона - металлическая решетка

С металлической решетки на обратной стороне прибора (теплообменнике) не реже одного раза в год должна удаляться пыль! Скопления пыли повышают расход электроэнергии.

Обратите внимание, чтобы при чистке металлической решетки кабель или какие-либо другие конструктивные элементы не были оборваны, перегнуты или повреждены.

## После чистки

- Установите на свои места все части зоны PerfectFresh.
- Положите продукты в зону PerfectFresh, закройте дверцы, вставьте вилку в розетку и включите холодильник.
- Включите функцию суперзамораживания, чтобы морозильное отделение быстро охладилось.
- Задвиньте морозильные боксы с продуктами в морозильное отделение, как только температура в нем будет достаточно низкой.
- Выключите функцию суперзамораживания, как только будет достигнута постоянная температура морозильной камеры -18 °C.

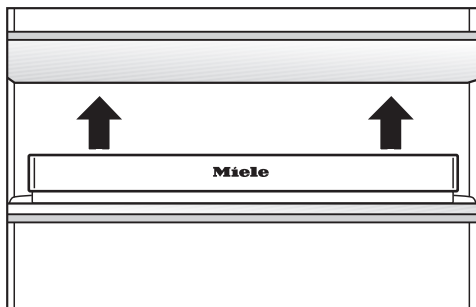
## Фильтр из активированного угля

Напоминание о необходимости замены фильтра из активированного угля производится примерно через 6 месяцев.

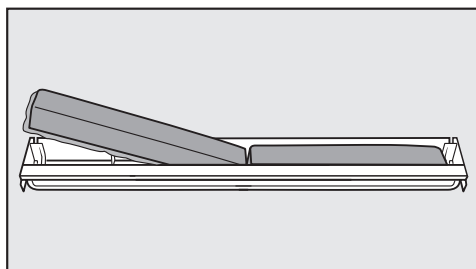


Когда индикатор замены фильтра из активированного угля загорается красным светом, фильтр следует заменить.

### Замена фильтра из активированного угля



- Снимите держатель для фильтра с полки движением вверх.



- Выньте оба фильтра из активированного угля и установите в держатель новые фильтры кромкой вниз.

- Установите держатель по центру на задний край полки так, чтобы он там зафиксировался.

Чтобы подтвердить замену фильтра,



- прикасайтесь к индикатору замены фильтра из активированного угля в течение примерно 2 секунд.

Индикатор замены фильтра из активированного угля гаснет, а счетчик времени сбрасывается на ноль.

### Замена фильтра из активированного угля в более поздние сроки

Если в данное время у Вас нет нового фильтра из активированного угля, Вы можете заказать его в специализированном магазине, торгующем продукцией Miele. Вы можете заменить фильтр и в более поздние сроки.

Если горящий красным светом индикатор замены фильтра Вам мешает, Вы можете его выключить:



- прикасайтесь к индикатору замены фильтра из активированного угля в течение примерно 2 секунд.

Индикатор замены фильтра из активированного угля гаснет.

## Фильтр из активированного угля

Если Вы заменили фильтр из активированного угля в более поздние сроки и индикатор замены фильтра не горит, необходимо сбросить счетчик времени на ноль через режим настроек:



- Прикоснитесь к кнопке ✓ и, удерживая палец на кнопке,



- дополнительно прикоснитесь один раз к кнопке Вкл/Выкл (кнопку ✓ не отпускайте!).
- Удерживайте палец еще 5 секунд на кнопке ✓, пока на индикаторе не появится **с**.
- Повторно прикасайтесь к кнопке ✓ до тех пор, пока на индикаторе не появится **h**.
- Для подтверждения прикоснитесь к кнопке Вкл/Выкл.
- Повторно прикасайтесь к кнопке ✓ до тех пор, пока на индикаторе не появится **h 2**.
- Для подтверждения в течение 2 секунд прикасайтесь к кнопке Вкл/Выкл.

Счетчик времени сброшен на ноль.

- Повторно прикасайтесь к кнопке ✓ до тех пор, пока на индикаторе не появится **с**.
- Прикоснитесь к кнопке Вкл/Выкл.

Вы вышли из режима настроек.

### Совет:

При наличии сильно пахнущих продуктов (например, пикантного сыра),

- установите держатель с фильтром на полку, на которой хранятся эти продукты,
- заменяйте фильтр из активированного угля раньше, в зависимости от необходимости (затем сбросьте счетчик времени на ноль),
- поместите в холодильник дополнительные фильтры из активированного угля (с держателем).

Фильтры из активированного угля AirClean, а также держатели для них Вы можете приобрести в специализированном магазине или в сервисной службе.

## Что делать, если ...?

Ремонт электроприборов имеют право производить только квалифицированные специалисты. Вследствие неправильно выполненных ремонтных работ может возникнуть серьезная опасность для пользователя.

### Что делать, если ...

#### **... зона PerfectFresh или морозильная камеры не охлаждены?**

- Проверьте, включена ли соответствующая камера. Индикатор температуры должен гореть.
- Проверьте, правильно ли вставлена вилка прибора в розетку.
- Проверьте, не сработал ли предохранитель электропроводки, холодильник/морозильник, сеть или другой прибор могут быть повреждены. Вызовите специалиста-электрика или сервисную службу.

#### **... после нескольких попыток не удается открыть дверцу морозильной камеры?**

Это не неисправность. Из-за всасывающего эффекта дверца сможет быть открыта без усилий только через некоторое время.

#### **... температура в зоне PerfectFresh или морозильной камере очень низкая?**

- Установите более высокую температуру.
- Проверьте, правильно ли закрыта дверца морозильной камеры.
- Возможно, сразу было заложено большое количество продуктов? Так как из-за этого компрессор работает очень долго, то температура в холодильнике автоматически опускается.
- Функция суперохлаждения еще не выключилась.
- Функция суперзамораживания еще не выключилась.

#### **... увеличивается частота и продолжительность включения компрессора?**

- Проверьте, не закрыты и не запылились ли вентиляционные решетки.
- Проверьте, не пыльная ли металлическая решетка (теплообменник) на задней стенке прибора.
- Часто открывались дверцы прибора или замораживалось большое количество свежих продуктов.
- Проверьте, хорошо ли закрываются дверцы прибора.

### **... длительное время работает компрессор?**

В целях экономии электроэнергии компрессор включается при низком расходе холода в режим с пониженным числом оборотов. В связи с этим увеличивается время работы компрессора.

### **... замороженные продукты оттаивают, так как температура в морозильной камере слишком высокая?**

Не снизилась ли температура помещения, на которую рассчитан прибор, ниже допустимого уровня?

- Повысьте температуру в помещении.

Компрессор включается реже, если температура в помещении слишком низкая. Поэтому в морозильной камере могло стать теплее.

### **... продукты смерзлись?**

Разделить продукты тупым предметом, например, ручкой ложки.

### **... звучит предупреждающий сигнал и мигает индикатор кнопки выключения звукового сигнала?**

Температура камеры значительно выше выставленной, так как

- часто открывалась дверца прибора или было заложено большое количество свежих продуктов.
- закрыты вентиляционные отверстия.

Как только неисправности будут устранены, звучание сигнала прекратится, и индикация погаснет.

### **... на индикаторе температуры горят черточки?**

Проконтролируйте температуру через 6 часов после включения прибора. Индикатор показывает температуру только в пределах рабочей области.

### **... на одном из индикаторов температуры появляется "\_F"?**

Обнаружена неисправность. Позвоните в сервисную службу.

### **... индикатор замены фильтра из активированного угля горит красным светом?**

- Замените фильтр из активированного угля.

При необходимости закажите новый фильтр из активированного угля в магазине, торгующем продукцией Miele.

## Что делать, если ...?

---

### **... на индикаторе температуры горит "nA"?**

Из-за нарушения электроснабжения за последние дни или часы температура поднялась очень высоко.

- Прикасайтесь к кнопке выключения звукового сигнала, пока горит "nA".

Звучание сигнала прекратится, а на индикаторе температуры высветится значение самой высокой температуры, которая установилась в морозильной камере во время нарушения электроснабжения.

Проверьте, не подтаяли ли продукты. Если это так, то обработайте продукты (сварите или обжарьте), прежде чем снова их замораживать.

Индикация самой высокой температуры высвечивается примерно 1 минуту, после чего снова показывается фактическая температура морозильной камеры.

### **... на индикаторе температуры появляется "dn"?**

Включен демонстрационный режим.

- Обратитесь в сервисную службу.

### **... невозможно включить генератор льда?**

- Проверьте, подключен ли прибор к сети электропитания.

### **... генератор льда не приготавливает кубики льда?**

- Был ли удален воздух из канала водоснабжения перед первым вводом прибора в эксплуатацию?
- Проверьте, включен ли генератор льда.
- Проверьте, включена ли морозильная камера.
- Проверьте, открыт ли канал водоснабжения.
- Проверьте, полностью ли закрыт контейнер для льда.  
Помните о том, что срок производства первых кубиков льда может составлять до 24 часов.

### **... генератор льда приготавливает кубики льда только маленького размера?**

В зависимости от напора воды за определенное время приготавливаются кубики льда различного размера.

Если генератор льда приготавливает кубики льда только маленького размера, то напор воды в системе водоснабжения слишком низкий.

- Увеличьте время залива воды генератора льда (см. "Приготовление льда").



### ... мигает индикатор на генераторе льда?

Форма для кубиков льда находится в положении чистки (см. "Чистка и уход").

Если это не так, значит имеется неполадка.

- Обратитесь в сервисную службу.

### ... прибор не выключается?

Включена функция блокировки.

### ... не горит внутреннее освещение в зоне PerfectFresh?

Была долго открыта дверца прибора? Освещение отключается автоматически примерно через 15 минут, если открыта дверца.

Если это не является причиной, значит неисправна лампа накаливания.

- Обратитесь в сервисную службу.

Систему светодиодного освещения могут отремонтировать или заменить только специалисты из сервисной службы - существует опасность травм и повреждения прибора!

Если корпус системы освещения поврежден или вследствие повреждения удален -

**Осторожно!** Систему освещения нельзя осматривать с помощью оптических приборов (лупы и т.п.)!

### ... на полу зоны PerfectFresh сыро?

Засорилось сливное отверстие для талой воды.

- Прочистите желоб и отверстие для слива талой воды.

При наличии неисправностей, которые Вы не можете устранить самостоятельно, обратитесь в сервисную службу.

До устранения неисправности по возможности не открывайте дверцу прибора, чтобы минимизировать потерю холода.

## Посторонние звуки

<b>Звуки, характерные для работы прибора</b>	<b>Из-за чего они возникают?</b>
<b>Гудение</b>	Гудение вызывается работающим мотором (компрессором). Звук может быть некоторое время более громким при включении мотора.
<b>Бульканье</b>	Бульканье, бурление или жужжание вызывается тем, что по трубкам внутри прибора циркулирует хладагент.
<b>Короткие металлические звуки</b>	Такие звуки слышны всегда при включении или выключении мотора термостатом.
<b>Журчание</b>	У приборов с несколькими камерами или с системой No Frost может быть слышно тихое журчание, вызываемое потоком воздуха внутри прибора.
<b>Щелчки ...</b>	Щелчки слышны, если в приборе происходит расширение материала.

Учтите, что шумы, вызываемые работой мотора и циркуляцией хладагента, неизбежны!

## Другие звуки

### Из-за чего они возникают и как Вы их можете устранить?

<b>Щелчки, стук, дребезжание</b>	<b>Прибор установлен неровно:</b> выровняйте положение прибора, используя ватерпас, с помощью винтовых ножек или, подложив что-либо под прибор. <b>Прибор прикасается к другой мебели или другим приборам:</b> отодвиньте прибор от мебели или других приборов. <b>Боксы, контейнеры и полки качаются или заедают (неправильно установлены):</b> проверьте положение съемных деталей и при необходимости установите их заново. <b>Бутылки или другие емкости соприкасаются:</b> отодвиньте бутылки или другие емкости друг от друга. <b>Держатель кабеля, необходимый при транспортировке, еще прикреплен к задней стенке прибора:</b> снимите держатель кабеля.
----------------------------------	--

При неисправностях, которые Вы не можете устранить самостоятельно, обращайтесь в сервисную службу Miele.

- Москва (495) 745 89 90 или
- в сервисные центры Miele.

Телефоны сервисных центров Miele Вы найдете в главе "Контактная информация".

Сервисной службе необходимо сообщить модель и номер Вашего прибора. Эти данные Вы найдете на типовой табличке, которая находится внутри прибора.

## Нижеследующая информация актуальна только для Украины:

соответствует требованиям "Технического регламента ограничения использования некоторых небезопасных веществ в электрическом и электронном оборудовании (2002/95/ЕС)"

Постановление Кабинета Министров Украины от 03.12.2008 № 1057

## Сертификат соответствия

RU C-DE.ME10.B.02786  
с 24.12.2014 по 23.12.2019

Соответствует требованиям Технического регламента Таможенного союза ТР ТС 004/2011 "О безопасности низковольтного оборудования"; ТР ТС 020/2011 "Электромагнитная совместимость технических средств"

## Условия транспортировки и хранения

- При температуре от  $-25^{\circ}\text{C}$  до  $+55^{\circ}\text{C}$ , а также кратковременно, не более 24 часов, до  $+70^{\circ}\text{C}$
- Относительная влажность воздуха максимум 85% (без образования конденсата)

Срок службы прибора: 10 лет

Срок хранения не установлен

## Дата изготовления

Дата изготовления состоит из трех цифр и указана на типовой табличке в нижней строке следующим образом:

1. Цифра:  
последняя цифра года изготовления
2. Цифра/буква:  
1 – 9 = месяцы, с января по сентябрь;  
А, В, С = месяцы: октябрь, ноябрь, декабрь
3. Цифра:  
1 = 1-й – 9-й день в месяце;  
2 = 10-й – 19-й день в месяце;  
3 = 20-й – 31-й день в месяце.

Пример:

## 4 В 1

**4**: последняя цифра года изготовления (например, 2014)

**В**: ноябрь

**1**: (период с 1 по 9 ноября)

Правила и условия реализации не установлены изготовителем и должны соответствовать национальному и/или местному законодательству страны.

## Данные для испытательных организаций

---

Зона PerfectFresh отвечает требованиям к боксам для холодного хранения согласно EN ISO 15502.

## Указания по подключению к системе водоснабжения

Стационарное подключение воды должно выполняться только квалифицированными специалистами.

Отсоедините прибор от электросети, прежде чем подключать его к водопроводу.

Перекройте систему водоснабжения, прежде чем подвести шланги залива воды к генератору льда.

Качество воды должно соответствовать действующим в стране требованиям к питьевой воде.

Прибор соответствует требованиям норм IEC 61770 и EN 61770.

Подключение к водоснабжению в доме должно выполняться согласно действующим в стране предписаниям.

Все приборы и устройства, которые используются для подвода воды к прибору, также должны отвечать действующим предписаниям.

### **Подача воды в прибор должна осуществляться через шланг холодной воды, который**

- подключен непосредственно к системе обеспечения свежей водой, чтобы гарантировать циркуляцию воды в шланге.

Не рекомендуется подача воды из источника, в котором вода стоит.

Возможно отрицательное влияние на вкус воды или кубиков льда.

- выдерживает рабочее давление.
- соответствует гигиеническим предписаниям.
- Давление воды должно составлять от 1,5 до 6 бар.

## Стационарное подключение воды

Прилагаемый стальной шланг имеет длину 1,5 м. Увеличение длины шланга недопустимо.

Заменяйте поврежденный стальной шланг только на оригинальный шланг Miele (можно приобрести в сервисной службе Miele или торговой точке Miele). Помните, что этот шланг должен быть допустим для контакта с пищевыми продуктами.

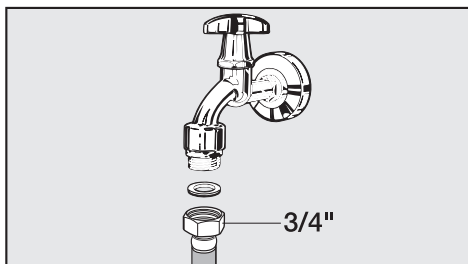
Между стальным шлангом и узлом подключения к системе водоснабжения необходимо установить запорный кран, который позволит перекрыть подачу воды в случае необходимости.

При встраивании прибора проследите за тем, чтобы запорный кран оставался доступным.

### Подключение к узлу подачи воды

Не допускается выполнять подключение к системе водоснабжения, если холодильник подключен к электросети.

Для подключения к узлу подачи воды необходим запорный кран с резьбой  $3/4$ ".



- Подсоедините стальной шланг прямой стороной к запорному крану.

Проверьте, прочно ли затянуто резьбовое соединение.

Перед первым вводом в эксплуатацию поручите квалифицированному специалисту удаление воздуха из узла подачи воды:

- Для этого дайте наполниться стальному шлангу как можно лучше водой непосредственно перед его подключением к электромагнитному клапану.
- В заключение соберите вылившуюся воду с помощью салфетки.

## Стационарное подключение воды

---

- Прикрепите стальной шланг к электромагнитному клапану внизу с задней стороны прибора.

Проверьте, плотно ли затянуты резьбовые соединения.

- Осторожно откройте кран подачи воды и проверьте герметичность всех компонентов системы.
- Теперь подключите прибор к электросети (см. главу "Электроподключение").
- Поставьте холодильник на отведенное ему место.

Проследите, чтобы при этом не было перегибов и повреждений стального шланга.

Максимум через 24 часа первые кубики льда попадут из генератора в выдвижной ящик.

## Электроподключение

---

Прибор поставляется готовым для подключения к сети переменного тока 50 Гц, 220 – 240 В.

Предохранитель должен иметь номинал не менее 10 А.

Допускается подключение только к розетке с заземлением.

Для того, чтобы в случае аварии прибор быстро отсоединить от сети электропитания, сетевая розетка должна находиться рядом с прибором и быть легко доступной.

Если после встраивания розетка становится не доступной, то в цепь питания должно быть включено устройство отключения от сети для каждого полюса. В качестве такого устройства служат выключатели с контактным зазором минимум 3 мм. К ним относятся линейные защитные автоматы, предохранители и контакторы.

Сетевая вилка, а также сетевой кабель не должны касаться задней стенки прибора, так как из-за вибраций прибора в процессе работы они могут быть повреждены. Это может стать причиной короткого замыкания.

Другие приборы также запрещается подключать к сетевой розетке, расположенной в районе задней стенки холодильника.

Запрещается подключение прибора с помощью разного рода удлинителей, так как они не обеспечивают достаточную безопасность прибора (например, опасность перегрева).

Не допускается подключать прибор к устройствам, работающим от автономных источников питания, например, от **солнечных батарей**.

При включении прибора из-за пиков напряжения может срабатывать защитное отключение. Электроника может выйти из строя!

Прибор также запрещается эксплуатировать, используя так называемые **энергосберегающие вилки**, так как при этом электропитание прибора становится недостаточным и температура внутри прибора повышается.

Если требуется замена кабеля электропитания, то необходимо обратиться к квалифицированному электромонтажнику.



## Дополнительно для Украины

Внимание! Это изделие сконструировано для подключения к сети переменного тока с защитным (третьим) проводом заземления (зануления), которое соответствует требованиям п.7.1 "Правил устройства электроустановок".

Для Вашей безопасности подключайте прибор только к электросети с защитным заземлением (занулением). Если Ваша розетка не имеет защитного заземления (зануления), обратитесь к квалифицированному специалисту.

Не переделывайте штепсельную вилку и не используйте переходные устройства.

**ПОМНИТЕ! ПРИ ПОДКЛЮЧЕНИИ К СЕТИ БЕЗ ЗАЩИТНОГО ЗАЕМЛЕНИЯ (ЗАНУЛЕНИЯ) ВОЗМОЖНО ПОРАЖЕНИЕ ЭЛЕКТРИЧЕСКИМ ТОКОМ!**

## Технические характеристики

---

Напряжение	220 В – 240 В
------------	---------------

Частота	50 Гц
---------	-------

Предохранитель мин.	10 А
---------------------	------

Потребление электроэнергии

KFN 14827 SDE ed/cs-2	1,4 А
-----------------------	-------

Класс энергетической эффективности

KFN 14827 SDE ed/cs-2	A ++
-----------------------	------

Брутто-объём

KFN 14827 SDE ed/cs-2	321 л
-----------------------	-------

Не разрешается работа на данном приборе других приборов, выделяющих тепло, например, мини-духовок, сдвоенной электроплитки или тостера. Возможно их воспламенение. Опасность пожара!

Этот прибор имеет обогрев боковых стенок и может быть установлен непосредственно рядом с другим холодильным прибором "side-by-side"!

Узнайте у своего продавца техники Miele, какие комбинации возможны с Вашим прибором!

### Место установки

Не допускается установка прибора вблизи от плиты, системы отопления или около окна в зоне прямого попадания солнечных лучей. Чем выше окружающая температура, тем дольше работает компрессор и выше расход электроэнергии.

Для установки прибора подходит сухое проветриваемое помещение.

При установке обратите внимание на следующее:

- Розетка должна располагаться вне области задней стенки прибора и быть легко доступной в экстренном случае.
- Вилка и сетевой кабель не должны касаться задней стенки прибора, так как в результате вибрации они могут получить повреждения.

- Другие приборы также не должны подключаться к розеткам с задней стороны этого прибора.

**Важно! При высокой влажности воздуха** возможно образование конденсата на внешних поверхностях прибора, который может вызвать коррозию на внешних стенках прибора.

Для предотвращения этого рекомендуется установка прибора в условиях достаточной вентиляции, в сухом и/или кондиционируемом помещении.

Пожалуйста, после установки убедитесь, что дверца прибора правильно закрывается, вентиляционные отверстия не перекрыты и прибор установлен так, как описано.

### Климатический класс

Прибор изготовлен с учетом определенного климатического класса (пределы комнатной температуры), границы которого должны соблюдаться. Климатический класс обозначен на типовой табличке внутри прибора.

Климатический класс	Комнатная температура
SN	+10 °C до +32 °C
N	+16 °C до +32 °C
ST	+16 °C до +38 °C
T	+16 °C до +43 °C

Более низкая комнатная температура увеличивает время простоя компрессора. Это может привести к более высоким температурам в холодильнике, а замороженные продукты могут подтаять!

# Указания по установке

## Вентиляция

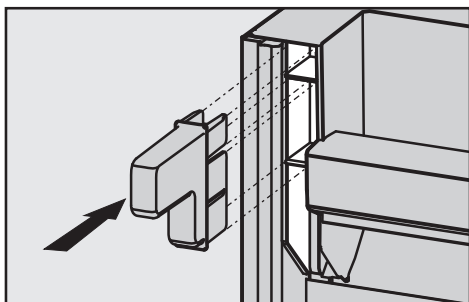
Воздух у задней стенки прибора нагревается. Поэтому не закрывайте ничем вентиляционные решетки, чтобы обеспечить безупречную вентиляцию прибора.

Вентиляционные решетки должны регулярно очищаться от пыли.

## Прибор с прилагаемыми проставками

Для того, чтобы потребление электроэнергии соответствовало заявленному значению, необходимо использовать проставки, прилагаемые к некоторым приборам. После монтажа проставок глубина прибора увеличится прим. на 35 мм.

Если проставки не используются, то это не оказывает никакого влияния на работоспособность прибора. Однако, у него будет меньше расстояние до стены, поэтому незначительно повысится потребление электроэнергии.

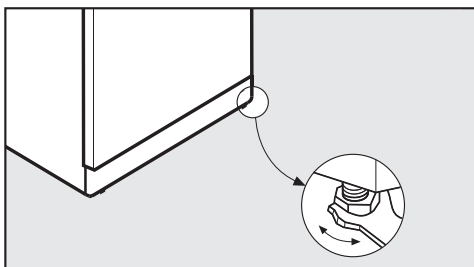


- Смонтируйте проставки с задней стороны прибора сверху слева и справа.

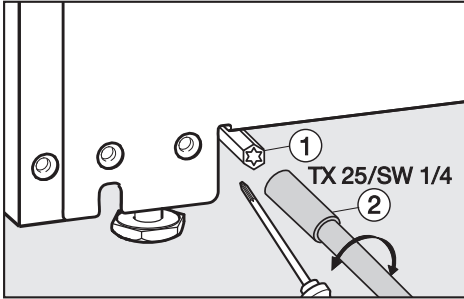
## Установка прибора

- Сначала удалите держатель кабеля с задней стенки прибора.
- Проверьте, свободно ли расположены все части у задней стенки прибора. Осторожно отогните прикасающиеся к задней стенке детали.
- Осторожно придвиньте прибор на отведенное ему место.
- Установите прибор проставками (если смонтированы) или задней стенкой прямо к стене.

## Выравнивание прибора

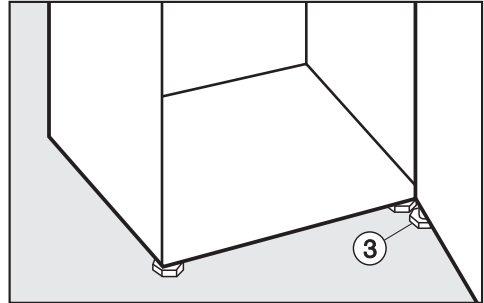


- Выровняйте положение прибора, поворачивая его ножки, чтобы прибор стоял устойчиво.



- При необходимости дополнительно выровняйте прибор посредством обеих задних осей ① с помощью торцового ключа ②. Поверните оси вправо, чтобы приподнять заднюю сторону прибора.

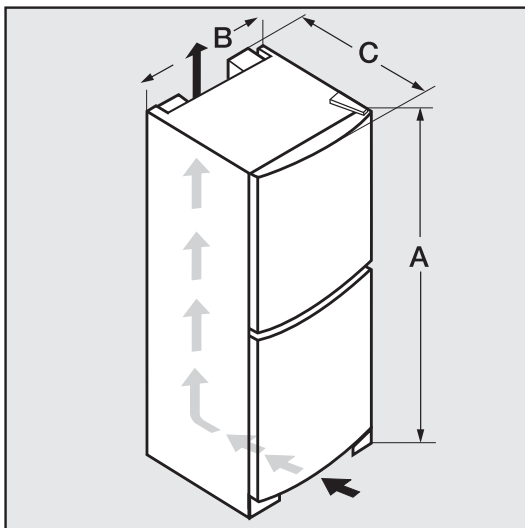
### Крепление дверцы



- Выверните **на всякий случай** ножку ③ пока она не будет располагаться на полу. Затем выверните ножку на 90°.

# Указания по установке

## Размеры прибора



	<b>A</b>	<b>B</b>	<b>C</b>
<b>KFN 14827 SDE ed/cs (-2)</b>	1850 мм	600 мм	630 мм*

\* Размер без смонтированных проставок. Если прилагаемые проставки используются, то глубина прибора увеличивается на 35 мм.

# Установка комбинации side-by-side

Холодильники/морозильники никогда не должны устанавливаться в непосредственной близости с другими моделями ("side-by-side"), так как в ином случае возникает образование конденсата и связанные с этим повреждения приборов.

Эта модель, однако, имеет нагрев боковых стенок и ее можно устанавливать непосредственно "side-by-side" с определенными моделями!

Узнайте у продавца, какие комбинации возможны для Вашего прибора!

## Установка приборов

Монтаж прибора обязательно должен проводиться с помощью второго человека.

Внимание! Возможность повреждения при передвижении комбинации приборов! Смонтированная конструкция очень тяжелая!

Из-за передвижения ненадлежащим образом на приборах могут образоваться вмятины. Учитывайте указания по передвижению.

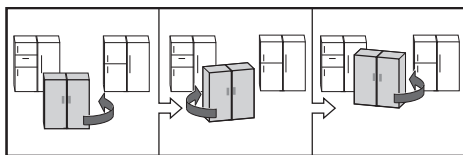
■ Установите морозильник или прибор с морозильной зоной обязательно слева (если смотреть спереди) от холодильника. Благодаря встроенной системе нагрева у стороны морозильника или прибора с морозильной камерой, которая обращена внутрь, предотвращается образование конденсата между приборами!

■ При передвижении всегда касайтесь приборов только за внешние передние углы.

■ Установите оба прибора сразу как можно ближе к предусмотренному для них месту с тем, чтобы положение приборов можно было отрегулировать при наличии неровностей пола. Доступ к задней стороне приборов должен оставаться свободным на время проведения монтажа.

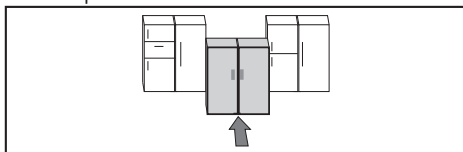
## Указания по передвижению комбинации приборов

■ Передвигайте попеременно левый угол, а затем правый угол.



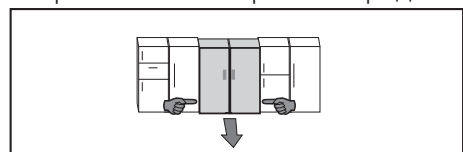
– Если комбинация стоит непосредственно перед нишей:

■ Подвиньте ее аккуратно на предусмотренное место.



– Если комбинацию необходимо немного выдвинуть из ниши:




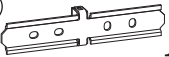






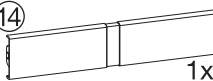
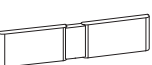
■ Возьмитесь за нижнюю треть прибора и потяните прямо вперед.



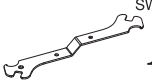
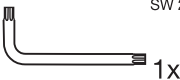
# Установка комбинации side-by-side

## Соединение приборов друг с другом

Прилагаются следующие крепежные детали:

①	 4x		
③	 1x	④	 M5x30 Torx® 25 4x
⑦	 1x	⑧	 M5x30 Torx® 25 4x
⑨	 1x	⑩	 1x
		⑪	 M5x7 Torx® 25 1x
⑫	 1x		
⑬	 1x		
⑭	 1x	⑮	 1x

Следующие инструменты прилагаются к прибору:

⑱	 SW 10 1x	⑳	 SW 2 1x
---	--	---	---

⑱ Вилкообразный гаечный ключ SW 10

⑲ Шестигранный ключ SW 2 (прилагается к приборам из нержавеющей стали: для регулирования кронштейна по высоте)

Дополнительно Вам потребуется следующий инструмент:

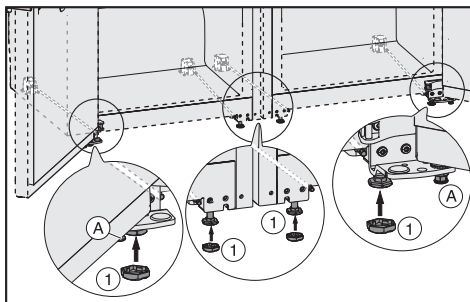
– Ватерпас

– Аккумуляторная отвертка

– Отвертка TX 25

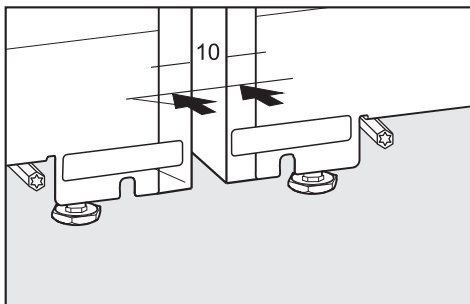
■ Перед проведением монтажа снимите защитные пленки с внешних стенок корпуса приборов, если таковые имеются.

## Шаги по монтажу на передней части приборов



■ Полностью вверните ножки **A** для упора дверец прибора с помощью прилагающегося вилкообразного гаечного ключа **18**. Они не должны соприкоснуться с полом.

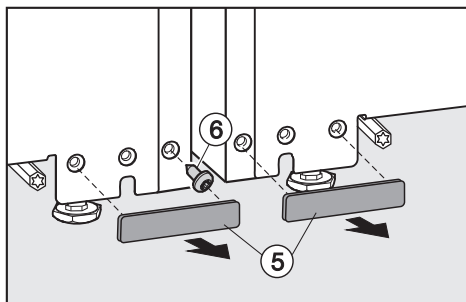
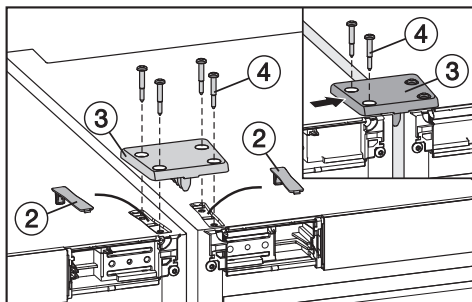
■ Оденьте колпачки **1** на четыре передние ножки.



■ Поставьте приборы рядом так, чтобы они спереди были в одной плоскости и между ними оставался зазор 10 мм.



## Установка комбинации side-by-side



- Снимите сверху облицовочные детали (2).

При прикреплении соединительной пластины оба прибора выравниваются по отношению друг к другу по высоте и глубине. Если один прибор должен быть выше другого, то начните с более высокого прибора:

- Наложите соединительную пластину (3), и слегка приверните ее с помощью двух шурупов (4) к прибору.
- Передвиньте соединительную пластину (3) пока перегородка пластины не упрется в боковую стенку прибора.
- Теперь туго затяните оба шурупа (4).
- Крепко привинтите соединительную пластину (3) ко второму прибору. Для этого в зависимости от фактического положения немного сдвиньте или раздвиньте приборы.

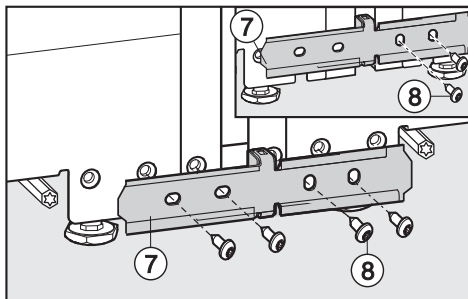
- Удалите обе декоративные панели (5) внизу с приборов.

- Выверните шуруп (6), если есть в наличии. Этот шуруп больше не потребуется.

## Установка комбинации side-by-side

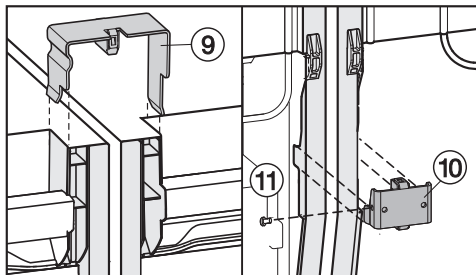
При прикреплении соединительной панели оба прибора выравниваются по отношению друг к другу по глубине.

Если один прибор должен располагаться немного впереди другого, начните с прибора, который располагается впереди:



- Наложите соединительную панель ⑦ таким образом, чтобы вертикальные овальные отверстия располагались с той стороны, с которой панель должна быть привинчена к прибору в первую очередь. Слегка привинтите ее с помощью двух шурупов ⑧.
- Передвиньте соединительную панель ⑦ пока перегородка панели не упрется в боковую стенку прибора.
- Теперь туго затяните оба шурупа ⑧.
- Крепко привинтите соединительную панель ⑦ ко второму прибору. Для этого в зависимости от фактического положения немного сдвиньте приборы.

### Шаги по монтажу на задней части приборов

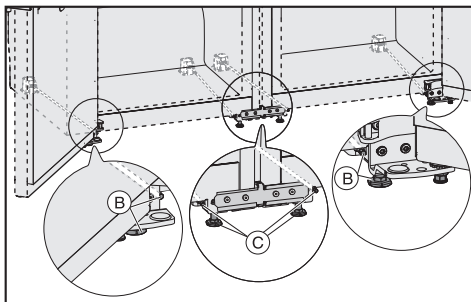


- Установите соединительную скобу ⑨ сверху на боковые стенки приборов, находящиеся внутри комбинации.
- Установите снизу в подходящий паз соединительный уголок ⑩.
- Зафиксируйте соединительный уголок ⑩ с помощью прилегающего шурупа ⑪. Внимание: Для этого ни в коем случае не просверливайте отверстие в приборе.

Для предотвращения возникновения шума вибрации необходимо, чтобы ни скобы, ни уголки, ни шурупы не соприкасались с трубками с задней стороны прибора.

## Установка комбинации side-by-side

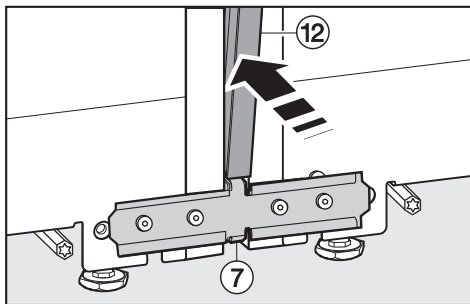
### Шаги по монтажу на передней части приборов



- Полностью вверните средние ножки ③. Они не должны касаться пола.
- Выровняйте комбинацию приборов по внешним ножкам ②.

Отрегулируйте ножки прибора (прочитайте также главу "Указания по установке - Выравнивание прибора"):

- спереди:  
отрегулируйте ножки с помощью прилагающегося вилкообразного гаечного ключа ⑩.
- сзади:  
выровняйте ножки, используя оси, с помощью отвертки.  
Поверните ось вправо, чтобы приподнять заднюю сторону прибора.

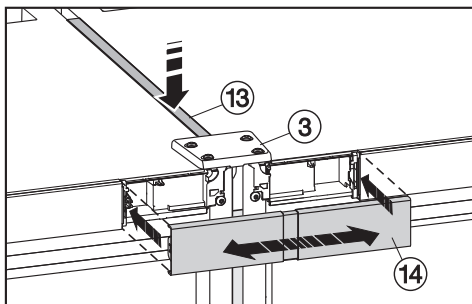


- Вставьте с передней стороны длинную планку из нержавеющей стали ⑫ в зазор. Проследите за тем, чтобы планка встала на соединительную панель ⑦.

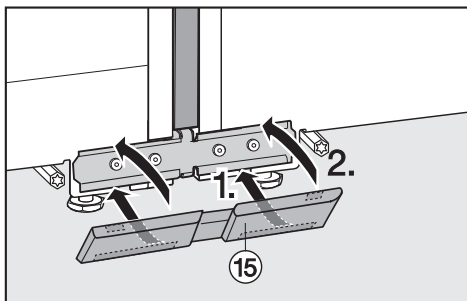
Сожмите обе перегородки планки по всей длине. Так планку будет легче вставлять в зазор.

- Теперь осторожно вмонтируйте планку ⑫ в зазор. При этом используйте мягкую ткань, чтобы предотвратить возникновение вмятин на планке.
- Удалите защитную пленку с планки из нержавеющей стали.

## Установка комбинации side-by-side



- Вдавите короткую планку ⑬ в проем. Следите за тем, чтобы передний край планки был вровень с кантом соединительной планки ③.
- Защелкните закрывающую пластину ⑭ в проеме между частями бленд. Следите за тем, чтобы внешние части покрытия были вровень с блендами. С этой целью закрывающая пластина может быть вынута.



- Установите закрывающую пластину ⑮ с передней стороны прибора.

- Теперь подключите комбинацию приборов к электросети согласно инструкции на каждый прибор.
- Приборы с льдогенератором: Подключите прибор к водоснабжению согласно инструкции прибора.

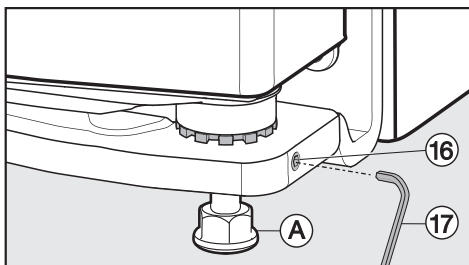
Внимание! Опасность повреждения при передвижении комбинации приборов! Смонтированная конструкция очень тяжелая. Из-за неправильного передвижения на приборах могут образоваться вмятины. Учитывайте указания по передвижению.

- Аккуратно подвиньте комбинацию приборов на предусмотренное место.
- При необходимости отрегулируйте комбинацию приборов по высоте с помощью внешних ножек ②.
- Выкрутите средние ножки приборов ③ пока они не будут касаться пола.
- Уприте дверцы прибора с помощью ножки ④ на подшипник: Выверните ножку ④ пока она не будет касаться пола. Затем поверните ножку еще на 90°.

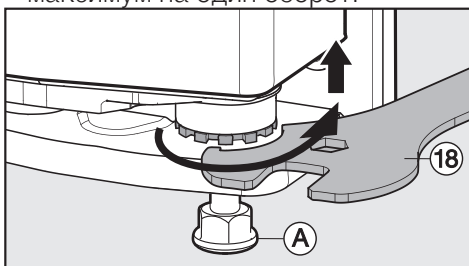
## Выравнивание дверцы прибора

Для приборов с возможностью перенавески дверцы по высоте (Приборы из нержавеющей стали)

Дверцы прибора могут быть отрегулированы с помощью нижних подшипников по высоте:



- Поверните установочный винт ⑯ с помощью шестигранного ключа ⑰ максимум на один оборот.



- Отрегулируйте ось подшипника по высоте с помощью прилагающегося гаечного ключа ⑱.

Приподнять дверцу:

поверните вправо

Опустить дверцу:

поверните влево.

На момент поставки ось подшипника вкручена полностью.

- Плотно приверните установочный винт ⑯.  
Теперь ось подшипника снова зафиксирована.

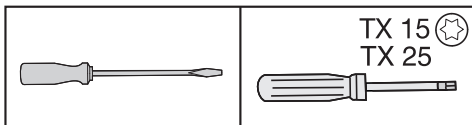
При необходимости выровняйте дверные ручки обоих приборов по отношению друг к другу (см. главу "Изменение навески дверцы").

# Изменение навески дверцы

## Важно!

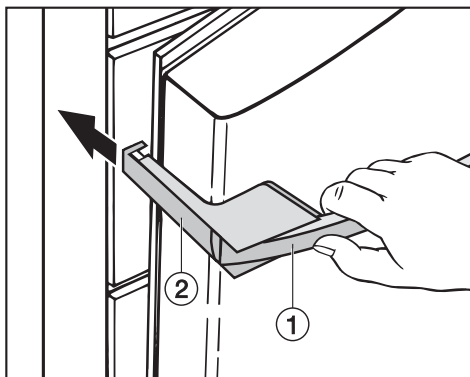
**Не меняйте** навеску дверцы, если эта модель установлена непосредственно с другим прибором ("side-by-side").

**Для изменения навески дверцы Вам потребуются следующие инструменты:**



Обязательно проводите изменение навески дверцы при участии второго человека.

## Демонтаж дверных ручек:

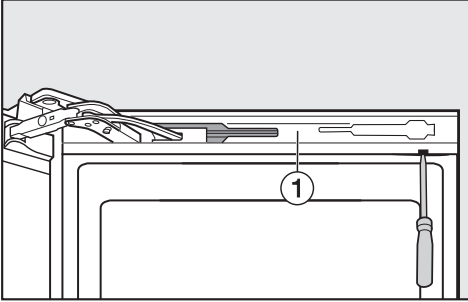


- Если Вы потянете за ручку ①, то боковая часть ручки сдвинется ② назад.
- Вытяните часть ручки ② с усилием назад из направляющей.
- Ослабьте четыре шурупа (TX 15) в крепежной пластине и снимите ручку.
- Снимите с противоположной стороны декоративные пластины и установите их на освободившиеся отверстия.

## Изменение навески дверцы

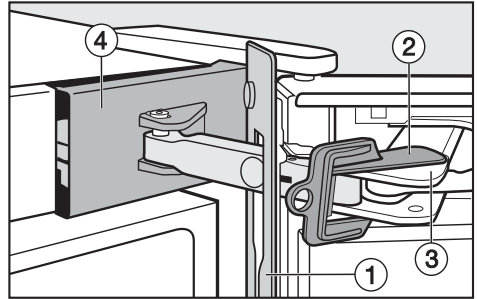
### Снятие верхнего амортизатора закрывания дверцы:

- Откройте верхнюю дверцу прибора.



- Отделите планку ① от амортизатора: вставьте снизу шлицевую отвертку в выемки и осторожно постепенно приподнимите планку.

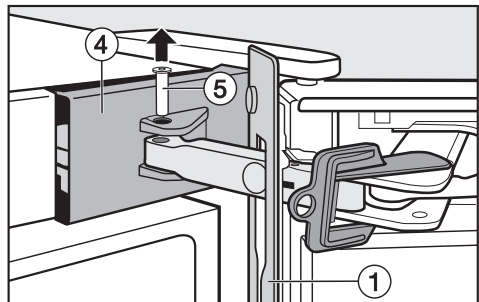
Проследите, чтобы не повредить уплотнение дверцы. Если уплотнение будет повреждено, дверца может закрываться неправильно и охлаждение будет недостаточным!



- Сдвиньте планку ① в направлении прибора и оставьте ее пока висеть там между дверцей и прибором.
- Наденьте стопор ② (прилагается к прибору) на амортизатор закрывания ③ так, чтобы он вошел в паз.

С надетым стопором шарнир не сможет защёлкнуться. Удалите стопор только тогда, когда это потребуется по инструкции!

- Осторожно отделите декоративную деталь ④ с помощью шлицевой отвертки сверху и снизу от фиксатора.



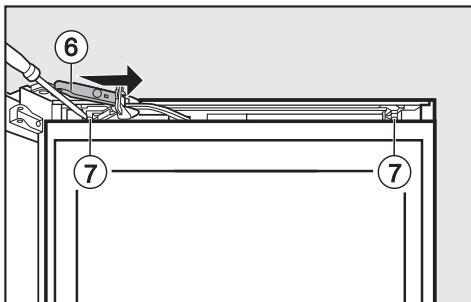
- Выдавите болт ⑤ снизу вверх шлицевой отверткой.

## Изменение навески дверцы

- Снимите облицовочную деталь ④.

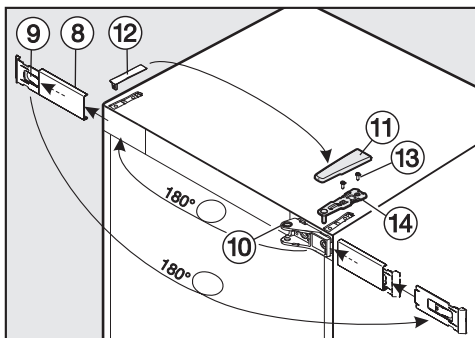
Теперь соединение между амортизатором закрывания и прибором разъединено.

- Снимите планку ①.



- Сдвиньте скобу амортизатора ⑥, насколько это возможно, в сторону ручки и отвинтите шурупы ⑦ у амортизатора.
- Сдвиньте амортизатор закрывания с помощью шлицевой отвертки, насколько это возможно, в сторону ручки и выведите его сбоку.
- Положите амортизатор закрывания в сторону.

### Демонтаж верхней дверцы:



- Отделите деталь облицовки ⑧, осторожно введя снизу шлицевую отвертку в выемку.
- Снимите деталь облицовки ⑧ вместе с держателем ⑨.
- Отделите держатель ⑨ от детали облицовки ⑧, сдвинув его немного влево, а затем снимите держатель, направляя его вперед.
- Поверните держатель ⑨ на 180°.
- Насадите деталь облицовки ⑧ спереди на держатель ⑨ и сдвиньте ее вправо. Надпись должна читаться.
- Отверните деталь подшипника ⑩ и установите ее, повернув на 180°, на противоположную сторону. При необходимости проколите для этого отверстие.
- Снимите верхнюю деталь облицовки ⑪, сдвинув ее сзади вперед, а затем снимите ее, направляя вверх.
- Снимите деталь облицовки ⑫, направляя ее вверх.



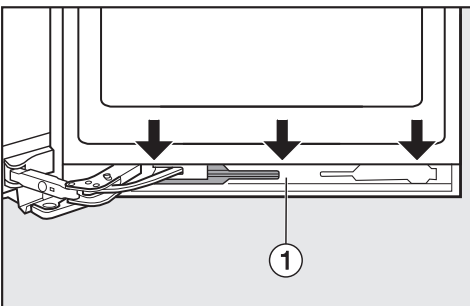
## Изменение навески дверцы

Осторожно! Как только в дальнейшем будет снят кронштейн подшипника, верхняя дверца больше не будет зафиксирована!

- Закройте верхнюю дверцу.
- Отвинтите шурупы ⑬ у верхнего кронштейна подшипника ⑭ и снимите кронштейн, вытянув его вверх.
- Осторожно снимите верхнюю дверцу, направляя ее вверх, и поставьте ее в сторону.
- Проследите, чтобы при этом ось подшипника оставалась в центре прибора в кронштейне - иначе у нижней дверцы не будет опоры!
- Деталь облицовки ⑧ вместе с держателем ⑨ введите в паз на противоположной стороне.
- Установите деталь облицовки ⑫ на противоположную сторону.

### Снятие нижнего амортизатора закрывания дверцы:

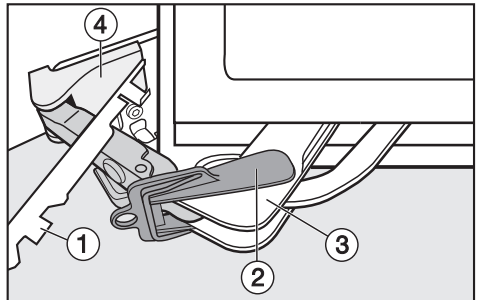
- Откройте нижнюю дверцу.



- Отделите планку ① от амортизатора: вставьте сверху шлицевую

отвертку в выемки и осторожно постепенно приподнимите планку.

Проследите, чтобы не повредить уплотнение дверцы. Если уплотнение будет повреждено, дверца может закрываться неправильно и охлаждение будет недостаточным!

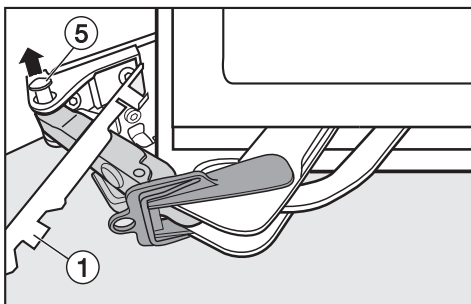


- Сдвиньте планку ① в направлении прибора и оставьте ее пока висеть там между дверцей и прибором.
- Наденьте стопор ② (прилагается к прибору) на амортизатор закрывания ③.

С надетым стопором шарнир не сможет защёлкнуться. Удалите стопор только тогда, когда это потребуется по инструкции!

- Осторожно приподнимите деталь облицовки ④ сбоку с помощью шлицевой отвертки.
- При необходимости слегка приподнимите прибор, наклонив его назад, с участием другого человека.

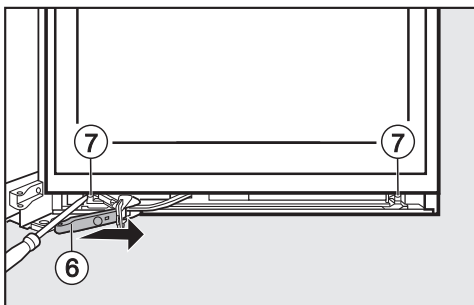
## Изменение навески дверцы



- Выдавите болт ⑤ снизу вверх.

Теперь соединение между амортизатором закрывания и прибором разъединено.

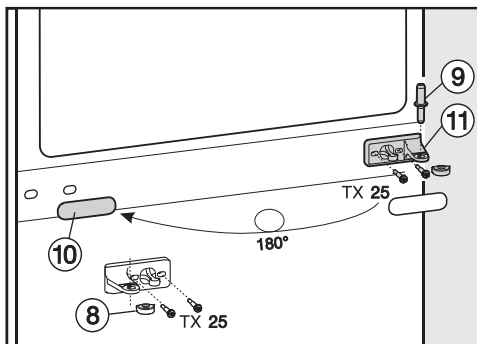
- Снимите планку ①.



- Сдвиньте скобу амортизатора ⑥, насколько это возможно, в сторону ручки и отвинтите шурупы ⑦ у амортизатора.
- Сдвиньте амортизатор закрывания с помощью шлицевой отвертки, насколько это возможно, в сторону ручки и выведите его сбоку.
- Положите амортизатор закрывания в сторону.

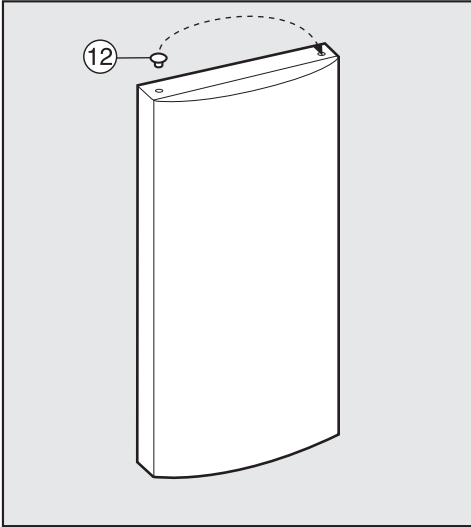
### Демонтаж нижней дверцы:

- Закройте нижнюю дверцу холодильника.



- Вытяните ось подшипника ⑨ в центре прибора вверх.
- Осторожно снимите нижнюю дверцу, направляя ее вверх, и поставьте ее в сторону.
- Снимите облицовочную деталь ⑩.
- Выверните кронштейн ⑪, поверните его на 180° и приверните на противоположной стороне.
- Поставьте пластиковый колпачок ⑧, повернув его на 180°, снова на кронштейн ⑪ в середине.
- Установите деталь облицовки ⑩ на противоположную сторону.

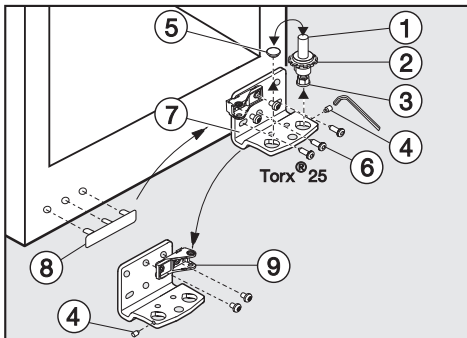
## Изменение навески дверцы



- Снимите заглушку ⑤.
- Отвинтите шурупы ⑥ и снимите кронштейн подшипника ⑦.
- Отверните деталь подшипника ⑨ от кронштейна ⑦, поверните ее на 180° и вверните в противоположное отверстие кронштейна.
- Установите заглушки ⑤ в другое отверстие.
- Полностью выверните установочный винт ④ с помощью шестигранного ключа.
- Вверните установочный винт ④ с противоположной стороны в подшипник пока он не будет с подшипником на одном уровне. Внутри в выемке оси подшипника должен быть виден конец, чтобы позже можно было установить направляющую оси подшипника (см. изображение).

- Снимите соответственно заглушку ⑫ с подшипниковой втулки в дверце и поставьте заглушку на противоположную сторону.

### Монтаж нижней дверцы:



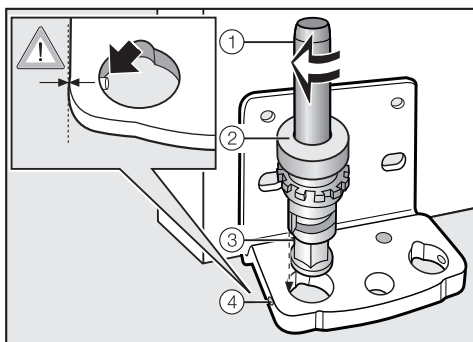
- Снимите деталь облицовки ⑧ и поставьте ее в отверстия на противоположную сторону.

- Поверните установочный винт ④ с помощью шестигранного ключа на один оборот.
- Полностью выверните вверх ось подшипника ① с шайбой ② и ножкой ③.

## Изменение навески дверцы

- Приверните кронштейн подшипника ⑤ на противоположной стороне обоими **внешними** шурупами. Оставьте **средний** шуруп без использования, только так можно будет позднее выровнять дверцу прибора через внешние удлиненные отверстия!

- Важно! Полностью вверните ножку ③ у оси подшипника ①.

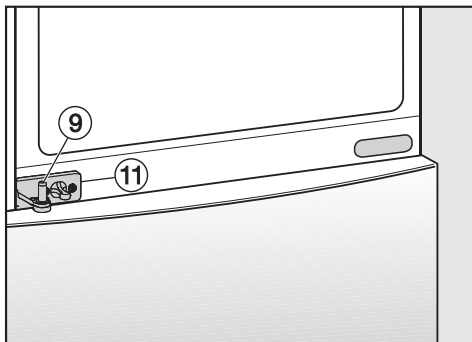


- Установите весь подшипник ① с шайбой ② и ножкой у оси ③ с направляющей на конец установочного винта и затем вверните его.

- Туго затяните установочный винт ④.

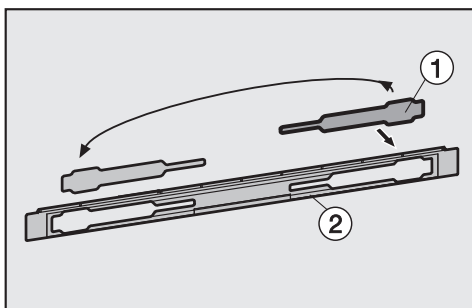
- Наденьте нижнюю дверцу сверху на ось подшипника ③.

- Закройте нижнюю дверцу холодильника.



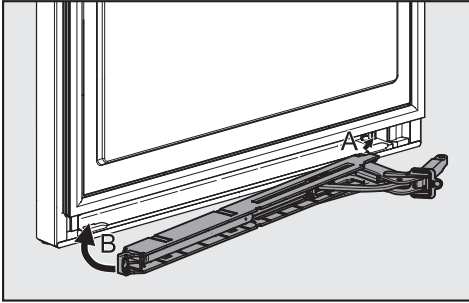
- Вставьте ось подшипника ⑨ в центре прибора через кронштейн ⑪ в нижнюю дверцу прибора.

### Установка нижнего амортизатора закрывания дверцы:

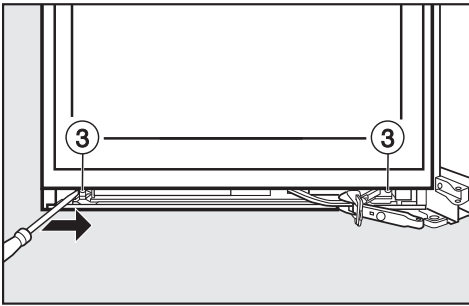


- Отделите деталь облицовки ① от планки ②, поверните ее на 180° и снова установите на другой стороне.

## Изменение навески дверцы



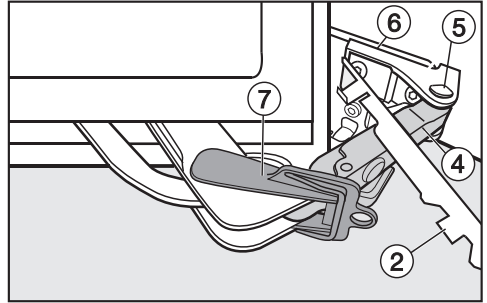
- Вставьте амортизатор в дверцу, при этом установите его сначала со стороны прибора.



- Сдвиньте амортизатор с помощью шлицевой отвертки, насколько возможно, в сторону прибора.

Отверстия для шурупов слева и справа должны точно совпадать.

- Хорошо приверните амортизатор сначала на стороне прибора, затем со стороны ручки шурупами ③, при этом еще раз сильно сдвиньте его в сторону прибора.

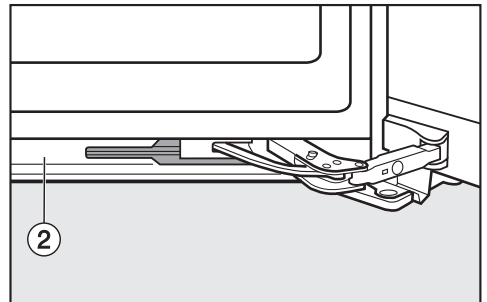


- Повесьте планку ② на скобу амортизатора ④.
- Подтяните скобу амортизатора ④ к кронштейну подшипника и вставьте ось ⑤ сверху так, чтобы четырехгранник находился в углублении.

- Наденьте деталь облицовки ⑥ так, чтобы она вошла в паз.

Обратите внимание на правильное положение детали ⑥, чтобы дверца закрывалась безупречно и ось была зафиксирована.

- Снимите стопор ⑦.

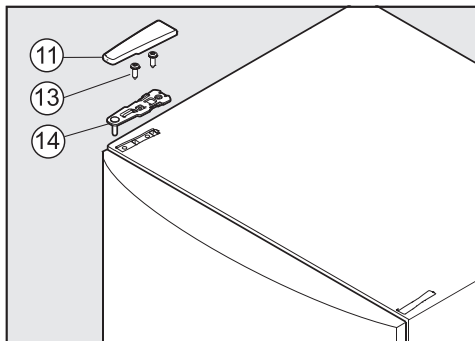


- Наденьте планку ② сверху на амортизатор, введите ее в паз сначала внизу, затем сверху.
- Закройте нижнюю дверцу холодильника.

# Изменение навески дверцы

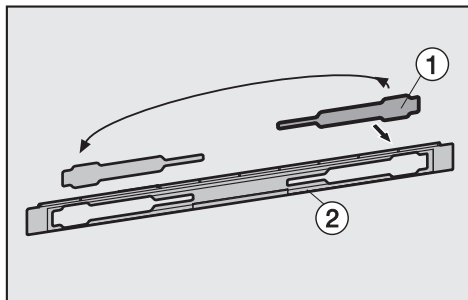
## Монтаж верхней дверцы:

- Установите верхнюю дверцу на ось подшипника ⑨ в центре прибора.
- Закройте верхнюю дверцу.

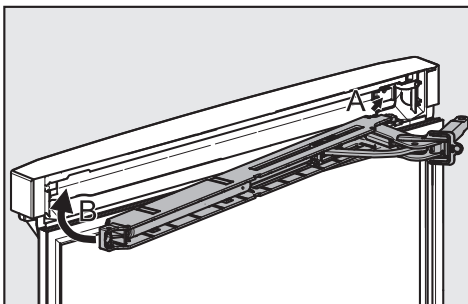


- Поставьте кронштейн подшипника ⑭ на противоположную сторону и закрепите его шурупами ⑬. Для этого при необходимости следует наметить отверстия под шурупы или использовать шуруповерт.
- Установите деталь облицовки ⑪ на противоположную сторону.
- Выровняйте дверцу прибора через удлиненные отверстия в нижнем кронштейне подшипника по отношению к корпусу прибора. Затем туго затяните шурупы.

## Установка верхнего амортизатора закрывания дверцы:



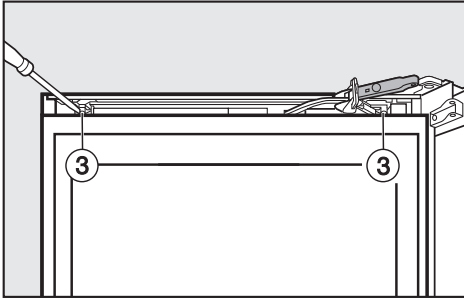
- Отделите деталь облицовки ① от планки ②, поверните ее на 180° и снова установите на другой стороне.



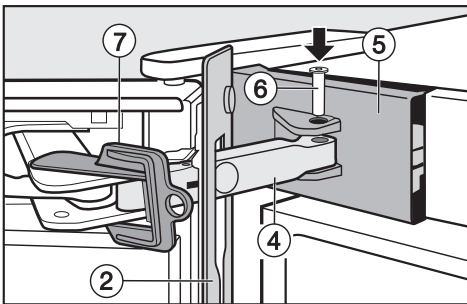
- Вставьте амортизатор в дверцу, при этом установите его сначала со стороны прибора.
- Сдвиньте амортизатор с помощью шлицевой отвертки, насколько возможно, в сторону прибора.

Отверстия для шурупов слева и справа должны точно совпадать.

## Изменение навески дверцы



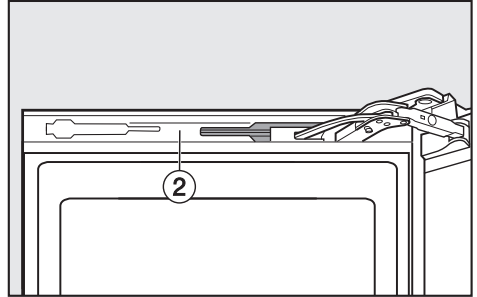
- Хорошо приверните амортизатор сначала на стороне прибора, затем со стороны ручки шурупами ③, при этом еще раз сильно сдвиньте его в сторону прибора.



- Повесьте планку ② на скобу амортизатора ④.
- Отодвиньте деталь облицовки ⑤ сбоку так, чтобы отверстия для оси ⑥ находились друг над другом.
- Подтяните скобу амортизатора ④ к кронштейну подшипника и вставьте ось ⑥ сверху так, чтобы четырехгранник находился в углублении.
- Теперь полностью наденьте декоративную деталь ⑤.

Обратите внимание на правильное положение детали ⑤, чтобы дверца закрывалась безупречно и ось была зафиксирована.

- Снимите стопор ⑦.



- Наденьте планку ② сверху на амортизатор, введите ее в паз сначала внизу, затем сверху.
- Закройте верхнюю дверцу.

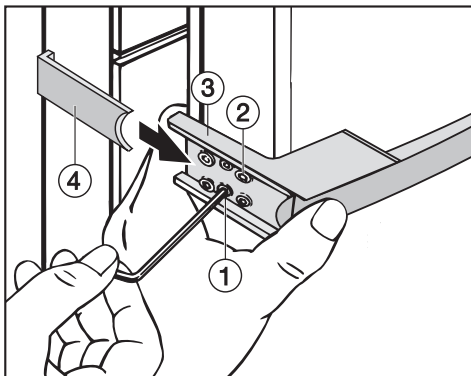
## Изменение навески дверцы

### Монтаж ручек:

Обязательно учитывайте следующие указания при монтаже дверной ручки, так как при неправильном выполнении монтажа можно повредить дверное уплотнение.

правляющую крепежной пластины до четкой фиксации.

Обязательно проследите за тем, чтобы боковая деталь ручки ④ при открывании дверцы не касалась дверного уплотнения. Иначе возможны серьезные повреждения уплотнения!



Если это так, то

- выровняйте крепежную пластину ③ еще раз с помощью установочных винтов ①, чтобы пластина и боковая деталь ручки ④ имели соответствующий угол, и боковая деталь не касалась уплотнения при открывании дверцы.

- Приверните дверную ручку с помощью обоих передних шурупов ② сначала неплотно на противоположной стороне.

Крепежная пластина ③ должна так прилегать к корпусу дверцы, чтобы при **закрытом** положении дверцы пластина находилась на одной линии с внешней стенкой прибора.

Если это не так, то

- вверните оба предварительно смонтированных установочных винта ① с помощью ключа с шестигранником настолько, чтобы крепежная пластина ③ образовывала нужный угол.
- Крепко затяните все 4 шурупа ②.
- Задвиньте боковую деталь ручки ④ в направлении от прибора на на-

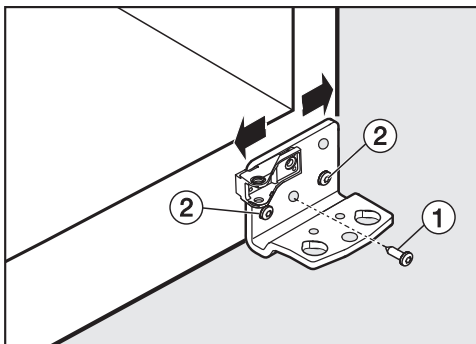


## Выравнивание дверей прибора

Дверцы прибора можно выровнять по отношению к его корпусу.

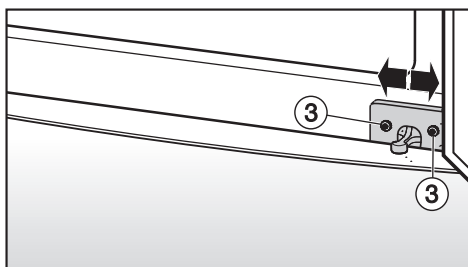
На следующем рисунке дверца изображена незакрытой, чтобы лучше показать ход работ.

**Нижнюю дверцу прибора** выровняйте с помощью внешних удлиненных отверстий в нижнем кронштейне:



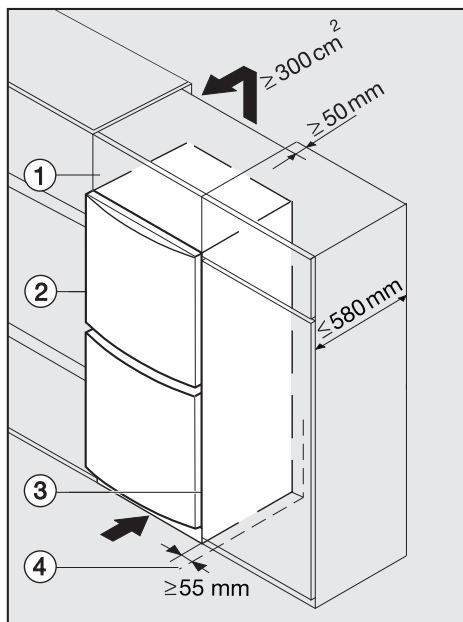
- Выньте средний шуруп ① у кронштейна.
- Немного выверните оба внешних шурупа ②.
- Выровняйте дверцу прибора, сдвигая кронштейн влево или вправо.
- Затем туго затяните шурупы ②, шуруп ① снова привинчивать не нужно.

**Верхнюю дверцу прибора** выровняйте с помощью удлиненных отверстий в среднем кронштейне:



- Немного выверните оба шурупа ③.
- Выровняйте дверцу прибора, сдвигая кронштейн влево или вправо.
- Затем крепко затяните шурупы ③.

## Встраивание прибора



\* У приборов со смонтированными проставками глубина прибора увеличивается прим. на 35 мм.

- ① Наставной шкаф
- ② Прибор
- ③ Кухонный шкаф
- ④ Стена

Холодильник может быть установлен в любом месте ряда кухонной мебели. Для того, чтобы прибор не выделялся по высоте, над ним можно разместить соответствующий наставной шкаф ①.

Для обеспечения циркуляции воздуха с задней стороны прибора следует предусмотреть вентиляционный канал глубиной не менее 50 мм на

всю ширину наставного шкафа. Площадь вентиляционного отверстия под потолком должно составлять минимум  $300 \text{ cm}^2$  для беспрепятственного отвода нагретого воздуха. В противном случае компрессор должен работать с большей мощностью, что повышает потребление электроэнергии.

Вентиляционные отверстия не должны быть закрыты или заставлены. Кроме того, их следует регулярно очищать от пыли.

При установке между стандартными кухонными шкафами (максимальная глубина 580 мм) холодильник может находиться непосредственно около кухонного шкафа. Дверца холодильника выдается при этом по бокам на 34 мм\* и на 55 мм\* в центре по отношению к фронтальной панели кухонного шкафа. Это дает возможность дверце свободно открываться и закрываться.

При **установке прибора рядом со стеной** ④ со стороны шарниров между стеной ④ и прибором ② необходимо соблюсти расстояние около 55 мм. Это размер выступающей части ручки при открытой дверце.

## Уважаемый покупатель!

Гарантийный срок на бытовую технику, ввезенную на территорию страны приобретения через официальных импортеров составляет 24 месяца, при условии использования изделия исключительно для личных, семейных, домашних и иных нужд, не связанных с осуществлением предпринимательской деятельности.

На аксессуары и запасные части, приобретаемые отдельно, не в составе основного товара, гарантийный срок не устанавливается.

Гарантийный срок исчисляется с даты передачи товара покупателю. Пожалуйста, во избежание недоразумений, сохраняйте документы, подтверждающие передачу товара (товарные накладные, товарные чеки и иные документы, подтверждающие передачу товара в соответствии с требованиями действующего законодательства) и предъявляйте их сервисным специалистам при обращении за гарантийным обслуживанием.

В течение гарантийного срока Вы можете реализовать свои права на безвозмездное устранение недостатков изделия и удовлетворение иных установленных законодательством требований потребителя в отношении качества изделия, при условии использования изделия по назначению и соблюдения требований по установке, подключению и эксплуатации изделия, изложенных в настоящей инструкции.

В случае выполнения подключения третьими лицами сохраняйте документы, свидетельствующие об оплате и выполнении услуг по установке и подключению.

Внимание! Каждое изделие имеет уникальный заводской номер. Заводской номер позволяет установить дату производства изделия и его комплектацию. Называйте заводской номер изделия при обращении в сервисную службу Miele, это позволит Вам получить более быстрый и качественный сервис.

В случае устранения сервисной службой Miele неполадок оборудования в период действия гарантийного срока посредством замены детали указанного оборудования, клиент обязан вернуть представителю сервисной службы демонтированную деталь по окончании ремонта (в момент устранения неполадки оборудования).

## **Сервисная служба Miele оставляет за собой право отказать в гарантийном обслуживании в случаях:**

В случае устранения сервисной службой Miele неполадок оборудования в период действия гарантийного срока посредством замены детали указанного оборудования, клиент обязан вернуть представителю сервисной службы демонтированную деталь по окончании ремонта (в момент устранения неполадки оборудования).

Гарантийное обслуживание не производится в случаях:

- Обнаружения механических повреждений товара;
- Неправильного хранения и/или небрежной транспортировки;
- Обнаружения повреждений, вызванных недопустимыми климатическими условиями при транспортировке, хранении и эксплуатации;
- Обнаружения следов воздействия химических веществ и влаги;
- Несоблюдения правил установки и подключения;
- Несоблюдения требований инструкции по эксплуатации;
- Обнаружения повреждений товара в результате сильного загрязнения;
- Обнаружения повреждений в результате неправильного применения моющих средств и расходных материалов или использования не рекомендованных производителем средств по уходу;
- Обнаружения признаков разборки, ремонта и иных вмешательств лицами, не имеющими полномочий на оказание данных услуг;
- Включения в электрическую сеть с параметрами, не соответствующими ГОСТу, ДСТУ;
- Повреждений товара, вызванных животными или насекомыми;
- Противоправных действий третьих лиц;

# Гарантия качества товара

---

- Действий непреодолимой силы (пожара, залива, стихийных бедствий и т.п.);
- Нарушения функционирования товара вследствие попадания во внутренние рабочие объемы посторонних предметов, животных, насекомых и жидкостей.

## **Гарантийное обслуживание не распространяется на:**

- работы по регулировке, настройке, чистке и прочему уходу за изделием, оговоренные в настоящей Инструкции по эксплуатации;
- работы по замене расходных материалов (элементов питания, фильтров, лампочек освещения, мешков-пылесборников, и т.д.), оговоренные в настоящей Инструкции по эксплуатации.

## **Недостатками товара не являются:**

- запах нового пластика или резины, издаваемый товаром в течение первых дней эксплуатации;
- изменение оттенка цвета, глянца частей оборудования в процессе эксплуатации;
- шумы (не выходящие за пределы санитарных норм), связанные с принципами работы отдельных комплектующих изделий, входящих в состав товара:
  - вентиляторов
  - масляных/воздушных доводчиков дверей
  - водяных клапанов
  - электрических реле
  - электродвигателей
  - ремней
  - компрессоров
- шумы, вызванные естественным износом (старением) материалов:
  - потрескивания при нагреве/охлаждении
  - скрипы
  - незначительные стуки подвижных механизмов
- необходимость замены расходных материалов и быстроизнашивающихся частей, пришедших в негодность в результате их естественного износа.

## **Сервисные центры Miele**

Сервисная сеть Miele включает в себя собственные сервисные центры в Москве, Санкт-Петербурге, Киеве и Алматы, региональных сервисных специалистов Miele и партнерские сервисные центры в регионах. Со списком городов, в которых представлен сервис Miele, Вы можете ознакомиться на интернет-сайте компании:

**для России:** [www.miele.ru](http://www.miele.ru)

**для Украины:** [www.miele.ua](http://www.miele.ua)

**для Казахстана:** [www.miele.kz](http://www.miele.kz)

В случае необходимости сервисной поддержки просим обращаться по телефонам "Горячей линии", указанным на странице **Контактная информация о Miele**.

# Контактная информация о Miele

---

По всем вопросам, связанным с приобретением техники, приобретением дополнительных принадлежностей и расходных материалов, а также в случае необходимости сервисной поддержки просим обращаться по телефону "Горячей линии".

## **Российская Федерация**

Горячая линия для РФ 8-800-200-29-00 (звонок бесплатный на всей территории РФ)

E-mail: [service@miele.ru](mailto:service@miele.ru)

Internet: [www.miele.ru](http://www.miele.ru)

Адрес ООО Миле СНГ

125284 Москва,

Ленинградский проспект, 31А, стр.1

Адрес филиала ООО Миле СНГ в г. Санкт-Петербурге

197046 Санкт-Петербург

Петроградская наб., 18 а

## **Украина**

ООО "Миле"

ул. Жилианская 48, 50А, Киев, 01033 БЦ "Прайм"

Тел. 0 800 500290 (звонок со стационарного телефона на территории Украины бесплатный)

(044) 496 03 00

Факс (044) 494 22 85

E-mail: [info@miele.ua](mailto:info@miele.ua)

Internet: [www.miele.ua](http://www.miele.ua)

## **Республика Казахстан**

ТОО "Миле"

050059, г. Алматы Проспект Аль-Фараби, 13

Тел. (727) 311 11 41

Факс (727) 311 10 42

Горячая линия 8-800-080-53-33

E-mail: [info@miele.kz](mailto:info@miele.kz)

Internet: [www.miele.kz](http://www.miele.kz)

## **Другие страны СНГ**

По всем вопросам приобретения дополнительных принадлежностей и расходных материалов, а также в случае необходимости сервисной поддержки, просим обращаться к продавцу, у которого Вы приобрели это изделие.

Внимание!

Условия гарантии в данных странах (в силу местного законодательства) могут быть иными.

Уточнить условия гарантии можно у продавца.

Контактные данные продавцов в странах СНГ можно получить в контактном центре

ООО Миле СНГ

Тел. +7 (495) 745 89 90

Факс + 7 (495) 745 89 84

E-mail: [info@miele.ru](mailto:info@miele.ru)



# Miele

Производитель:

Миле & Ци. КГ, Карл-Миле-штрассе, 29, 33332 Гютерсло, Германия  
Miele & Cie. KG, Carl-Miele-Straße 29, 33332 Gütersloh, Deutschland

Изготовлено на заводе:

Либхерр Хаусгерете ГмбХ, Меммингер-штрассе, 77-79,  
88416 Оксенхаузен, Германия  
Liebherr Hausgeräte GmbH, Memminger Straße 77-79,  
88416 Ochsenhausen, Deutschland

Импортеры:

ООО Миле СНГ  
Российская Федерация и  
страны СНГ  
125284 Москва,  
Ленинградский пр-т, д. 31а, стр. 1  
Телефон: (495) 745 8990  
8 800 200 2900  
Телефакс: (495) 745 8984

ООО "Миле"  
ул. Жилыанская 48, 50А  
01033 Киев, Украина  
Телефон: + 38 (044) 496 0300  
Телефакс: + 38 (044) 494 2285

Internet: [www.miele.ua](http://www.miele.ua)  
E-mail: [info@miele.ua](mailto:info@miele.ua)



Internet: [www.miele.ru](http://www.miele.ru)  
E-mail: [info@miele.ru](mailto:info@miele.ru)

ТОО Миле  
Казахстан  
050059, г. Алматы  
Проспект Аль-Фараби, 13  
Тел. (727) 311 11 41  
8-800-080-53-33  
Факс (727) 311 10 42



# EAC

KFN 14827 SDE ed/cs (-2)



ru - RU, UA, KZ

M.-Nr. 10 198 590 / 01