

ATLANT



**МОРОЗИЛЬНИК
М-7402-100**

РУКОВОДСТВО ПО ЭКСПЛУАТАЦИИ

Уважаемый покупатель!

Внимательно изучив руководство по эксплуатации, Вы сможете правильно пользоваться морозильником. Сохраняйте руководство по эксплуатации на протяжении всего срока службы морозильника.

При покупке морозильника проверьте правильность заполнения гарантийной карты, наличие штампа организации, продавшей его, и даты продажи на отрывных талонах.

1 ОБЩИЕ СВЕДЕНИЯ

1.1 Морозильник в соответствии с рисунком 1 предназначен для замораживания свежих продуктов, хранения замороженных продуктов в корзинах, приготовления пищевого льда.

В комплект поставки входят: комплектующие изделия (см. таблицу 1), руководство по эксплуатации, перечень уполномоченных сервисных организаций, этикетка энергетической эффективности холодильных приборов, гарантийная карта.

1.2 Морозильник предназначен для эксплуатации в домашних и аналогичных условиях, а именно:

- в помещениях для принятия пищи сотрудниками магазинов, офисов и в других служебных помещениях;
- в крестьянских (фермерских) хозяйствах; в отелях, мотелях и других типах жилья для использования постояльцами;
- в гостиницах, предоставляющих номера с завтраками;
- в местах общественного питания и в других аналогичных местах нерозничной торговли.

Не рекомендуется эксплуатировать морозильник в спальнях помещений. Следует учитывать, что работа морозильника сопровождается функциональными шумами и звуками.



Рисунок 1

Таблица 1 — Комплектующие

| Наименование | Поз. на рис. 1 | Кол-во, шт. |
|------------------|----------------|-------------|
| Корзина | 1 | 2 |
| Корзина (нижняя) | 2 | 1 |
| Упор задний | 3 | 2 |

Таблица 2

| ТЕХНИЧЕСКАЯ ХАРАКТЕРИСТИКА | Значение |
|--|-----------------|
| Номинальный общий объем брутто, дм ³ | 65 |
| Номинальный полезный объем, дм ³ | 60 |
| Габаритные размеры (ВхШхГ), мм | 850x480x520 |
| Масса нетто, кг, не более | 24 |
| Класс энергетической эффективности | A+ |
| Номинальное годовое потребление энергии, кВт·ч | 164 |
| Температура хранения замороженных пищевых продуктов, °С, не выше | минус 18 |
| Номинальная замораживающая способность, кг/сут | 3 |
| Номинальное время повышения температуры пищевых продуктов в морозильнике от минус 18 °С до минус 9 °С при отключении электроэнергии, ч | 8 |
| Корректированный уровень звуковой мощности, дБА, не более | 42 |
| Климатический класс | N, ST |
| Отделения без инееобразования (No Frost) | нет |
| Тип морозильника | Отдельностоящий |
| Примечание — Определение технических характеристик производится в специально оборудованных лабораториях по определенным методикам. | |

ВНИМАНИЕ! Помещение, в котором следует эксплуатировать морозильник, должно иметь объем, исходя из расчета не менее 1 м³ на 8 г хладагента R600a в изделии. Масса хладагента указана на табличке морозильника.

1.3 Эксплуатировать морозильник необходимо:

- в диапазоне номинальных напряжений 220 – 230 В при отклонении напряжения $\pm 10\%$ от номинального и частоте (50 ± 1) Гц в электрической сети переменного тока;
- при относительной влажности не более 75 %;
- при температуре окружающей среды от плюс 16 °С до плюс 38 °С.

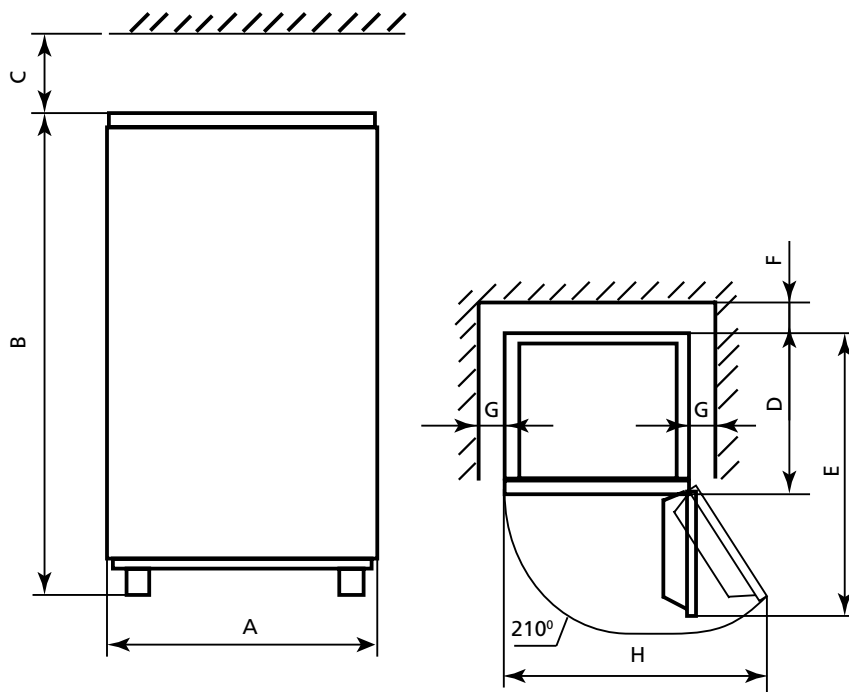
При иных условиях эксплуатации теплоэнергетические характеристики морозильника могут не соответствовать указанным изготовителем.

1.4 Основные технические характеристики морозильника приведены в таблице 2.

1.5 Общее пространство, необходимое для эксплуатации морозильника, определяется габаритными размерами, указанными на рисунке 2. Для беспрепятственного извлечения комплектующих из морозильника необходимо открывать дверь на угол не менее 90°.

1.6 Изготовитель, сохраняя неизменными основные технические характеристики морозильника, может совершенствовать его конструкцию.

ВНИМАНИЕ! Изготовитель (продавец) не несет ответственности (в том числе и в гарантийный период) за дефекты и повреждение изделия, возникшие вследствие нарушения условий эксплуатации или его хранения, действия непреодолимой силы (пожара, стихийного бедствия и т.п.), воздействия домашних животных, насекомых и грызунов.



| Обозначение размера | A | B | C | D | E | F | G | H |
|---------------------|-----|-----|----|-----|-----|----|----|-----|
| Размер, мм | 480 | 850 | 50 | 520 | 980 | 30 | 50 | 940 |

Рисунок 2

2 ТРЕБОВАНИЯ БЕЗОПАСНОСТИ

2.1 Морозильник – электробытовой прибор, поэтому при его эксплуатации следует соблюдать общие правила электробезопасности.

2.2 Прибор не предназначен для использования лицами (включая детей) с пониженными физическими, чувственными или умственными способностями или при отсутствии у них жизненного опыта или знаний, если они не находятся под контролем или не проинструктированы об использовании прибора лицом, ответственным за их безопасность.

Дети должны находиться под контролем для недопущения игры с прибором.

2.3 По типу защиты от поражения электрическим током морозильник относится к классу I и должен подключаться к электрической сети через двухполюсную розетку с заземляющим контактом.

Для установки розетки с заземляющим контактом необходимо обратиться к квалифицированному электрику. Розетка должна быть установлена в месте, доступном для экстренного отключения морозильника от внешней электрической сети.

ЗАПРЕЩАЕТСЯ заземление прокладывать отдельным проводом от газового, отопительного, водопроводного или канализационного оборудования.

ВНИМАНИЕ! Изготовитель (продавец) не несет ответственности за причиненный ущерб здоровью и собственности, если он вызван несоблюдением указанных требований к подключению.

2.4 Перед подключением морозильника к электрической сети необходимо визуально проверить отсутствие повреждений шнура питания и вилки. При повреждении шнура питания его замену, во избежание опасности, должен производить изготовитель, сервисная служба или аналогичный квалифицированный персонал.

2.5 Необходимо отключать морозильник от электрической сети, вынув вилку шнура питания из розетки, при:

- уборке морозильника;
- перестановке его на другое место;
- мытье пола под ним.

ВНИМАНИЕ! При работе морозильника компрессор нагревается и может стать причиной ожога при прикосновении к нему.

2.6 В холодильной системе морозильника содержится хладагент изобутан (R600a).

ВНИМАНИЕ! Не допускайте повреждения контура холодильной системы.

ВНИМАНИЕ! Не используйте механические устройства или другие средства для ускорения процесса размораживания.

Не применяйте предметы и устройства для удаления снегового покрова, не рекомендованные в руководстве по эксплуатации морозильника.

ВНИМАНИЕ! Не используйте электрические приборы внутри морозильника.

ВНИМАНИЕ! При повреждении контура холодильной системы необходимо тщательно проветрить помещение и не допускать появления открытых источников огня вблизи морозильника, так как изобутан легко воспламеняющийся газ.

ВНИМАНИЕ! Не устанавливайте морозильник в непосредственной близости от легко воспламеняющихся и распространяющих огонь предметов и веществ (шторы, лаки, краски и т.п.).

ЗАПРЕЩАЕТСЯ перекрывать зазор, образуемый упорами задними, между стеной помещения и задней стенкой морозильника.

ЗАПРЕЩАЕТСЯ устанавливать морозильник в нишу, если над морозильником и с боковых его сторон нет свободного пространства (см. рисунок 2).

ВНИМАНИЕ! Запрещается устанавливать морозильник в соприкосновении с металлическими раковинами, трубами водопровода, отопления, канализации и газоснабжения, с другими металлическими заземленными коммуникациями.

Для обеспечения электрической и пожарной безопасности ЗАПРЕЩАЕТСЯ:

- подключать морозильник к электрической сети, имеющей неисправную защиту от токовых перегрузок. Электрическая сеть должна иметь устройство защиты, рассчитанное на ток 10 А;
- использовать для подключения морозильника к электрической сети переходники, многоместные розетки (имеющие два и более мест подключения) и удлинительные шнуры;
- вставлять и вынимать вилку шнура питания из розетки мокрыми руками;
- отключать морозильник от электрической сети, взявшись за шнур питания;
- хранить в морозильнике взрывоопасные и взрывчатые вещества, а также аэрозольные баллончики с легко воспламеняющимися пропеллентами;
- хранить в морозильнике стеклянные емкости с замерзающими жидкостями;
- устанавливать на морозильник другие электрические приборы (микроволновая печь, тостер и др.), а также емкости с жидкостями, комнатные растения во избежание попадания влаги на элементы электропроводки.

2.7 Ремонт морозильника должен производиться только квалифицированным механиком сервисной службы, так как после неквалифицированно выполненного ремонта изделие может стать источником опасности.

2.8 В случае возникновения неисправности в работе морозильника, связанной с появлением электрического треска, задымления и т.п., следует немедленно отключить морозильник от электрической сети, вынув вилку шнура питания из розетки, и вызвать механика сервисной службы.

При возникновении пожара следует немедленно отключить морозильник от электрической сети, принять меры к тушению пожара и вызвать пожарную службу.

2.9 Срок службы морозильника 10 лет.

ВНИМАНИЕ! По истечении срока службы морозильника изготовитель (продавец) не несет ответственности за безопасную работу изделия. Дальнейшая эксплуатация может быть небезопасной, так как значительно увеличивается вероятность возникновения электро- и пожароопасных ситуаций из-за естественного старения материалов и износа составных частей морозильника.

3 УСТАНОВКА МОРОЗИЛЬНИКА

3.1 Морозильник необходимо установить в месте, недоступном для прямых солнечных лучей, на расстоянии не менее 50 см от нагревательных приборов (газовых и электрических плит, печей и радиаторов отопления).

3.2 Над морозильником и с боковых его сторон должно быть свободное пространство на расстоянии, указанном на рисунке 2, для циркуляции воздуха.

ВНИМАНИЕ! Не загромождайте вентиляционные отверстия, расположенные в корпусе морозильника или во встраиваемой конструкции.

ЗАПРЕЩАЕТСЯ располагать любое навесное кухонное оборудование над морозильником ближе, чем на 5 см (см. рисунок 2).

3.3 Морозильник следует выставить горизонтально относительно пола, выворачивая или вворачивая регулируемые опоры в соответствии с рисунком 3. Морозильник должен устойчиво стоять.

4 ПОДГОТОВКА МОРОЗИЛЬНИКА К ЭКСПЛУАТАЦИИ

4.1 Освободить комплектующие от упаковочных материалов (полиэтиленовых пакетов, липких лент, вспененных прокладок).

4.2 После транспортировки морозильника перед включением в электрическую сеть следует выдержать не менее 1,5 часа.

После транспортировки при температуре окружающей среды ниже 0 °С морозильник следует выдержать не менее 4 часов с открытой дверью при комнатной температуре.

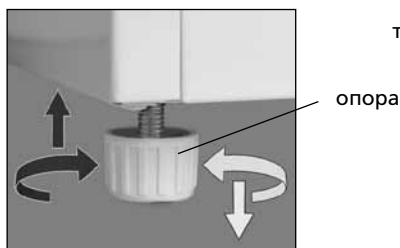


Рисунок 3

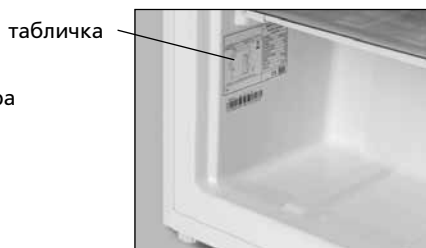


Рисунок 4

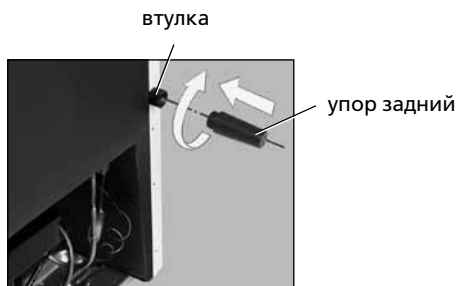


Рисунок 5

ручка регулировки температуры

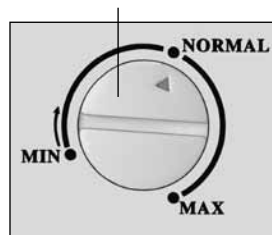


Рисунок 6

4.3 Вымыть наружные окрашенные поверхности морозильника мягкой тканью, смоченной в теплой воде или в слабом мыльном растворе, приготовленном в теплой воде. Комплектующие и пластмассовые поверхности внутри морозильника вымыть мягкой тканью, смоченной в слабом мыльном или содовом растворе, приготовленном в теплой воде (1 чайная ложка пищевой соды на 1 л воды). Затем протереть мягкой тканью, смоченной в чистой воде и вытереть насухо. Морозильник тщательно проветрить.

ЗАПРЕЩАЕТСЯ использовать при мойке морозильника губки с абразивными элементами, абразивные пасты, полирующие и моющие средства, содержащие кислоты, растворители, а также средства для мытья посуды.

ВНИМАНИЕ! Не удаляйте табличку с полной информацией о морозильнике, расположенную внутри него в соответствии с рисунком 4. Данная информация важна для технического обслуживания и ремонта морозильника на протяжении всего срока службы.

4.4 Установить упоры задние в соответствии с рисунком 5: вставить упор во втулку и повернуть его по часовой стрелке до упора.

4.5 Дверь морозильника можно перенавесить на правостороннее открывание. Чтобы исключить поломку пластмассовых деталей, перенавеску дверей должен выполнять только механик сервисной службы.

5 УПРАВЛЕНИЕ РАБОТОЙ МОРОЗИЛЬНИКА

5.1 ВКЛЮЧЕНИЕ МОРОЗИЛЬНИКА

5.1.1 Для включения морозильника следует подключить его к электрической сети: вставить вилку шнура питания в розетку.

5.2 РЕГУЛИРОВКА ТЕМПЕРАТУРЫ

5.2.1 Регулировка температуры в морозильнике производится поворотом ручки регулировки температуры (далее – ручка) в соответствии с рисунком 6.

Вокруг ручки нанесены деления. Деление «MIN» соответствует наиболее высокой температуре в морозильнике (наименьшее охлаждение), деление «MAX» – наиболее низкой (наибольшее охлаждение).

При первом включении рекомендуется установить ручку в среднее положение – на деление «MED».

5.2.2 Температура в морозильнике зависит от количества хранящихся и вновь загружаемых продуктов, частоты открывания двери, места установки морозильника в помещении и т.п.

5.3 ВЫКЛЮЧЕНИЕ МОРОЗИЛЬНИКА

5.3.1 Для выключения морозильника следует вынуть вилку шнура питания из розетки.

6 ЭКСПЛУАТАЦИЯ МОРОЗИЛЬНИКА

6.1 ЗАМОРАЖИВАНИЕ СВЕЖИХ ПРОДУКТОВ

6.1.1 Для замораживания упакованные свежие продукты следует уложить в корзины. При загрузке и выгрузке продуктов корзины выдвигают на себя, а при уборке их вынимают из морозильника.

6.1.2 Масса замораживаемых свежих продуктов в течение суток не должна превышать мощности замораживания морозильника (см. таблицу 2) во избежание потери качества продуктов и сокращения сроков их хранения.

ВНИМАНИЕ! Не допускайте контакта свежих продуктов, загружаемых для замораживания, и ранее замороженных во избежание повышения температуры замороженных продуктов и сокращения сроков их хранения.

6.2 РАЗМЕЩЕНИЕ ЗАМОРОЖЕННЫХ ПРОДУКТОВ

6.2.1 Замороженные продукты следует укладывать как можно ближе друг к другу, чтобы низкая температура в морозильнике сохранилась дольше в случае нарушений подачи электрической энергии, при выходе из строя морозильника и т.п.

7 РАЗМОРАЖИВАНИЕ И УБОРКА МОРОЗИЛЬНИКА

7.1 Размораживание и уборку морозильника рекомендуется проводить при образовании на охлаждающей поверхности внутри морозильника плотного снегового покрова. Снеговой покров препятствует передаче холода продуктам.

ЗАПРЕЩАЕТСЯ применять для удаления снегового покрова металлические предметы.

Морозильник рекомендуется убирать после каждого размораживания, но не менее двух раз в год.

7.2 Для размораживания и уборки морозильника необходимо:

- отключить морозильник от электрической сети;
- переложить продукты из морозильника в другое холодное место;
- достать корзины;
- оставить дверь морозильника открытой;
- удалять талую воду из зоны стекания в соответствии с рисунком 7 легковпитывающим влагу материалом по мере оттаивания снегового покрова;
- по окончании размораживания вымыть морозильник в соответствии с 4.3 и вытереть насухо.

ВНИМАНИЕ! Не допускайте вытекания талой воды из морозильника при размораживании и уборке.

ВНИМАНИЕ! Для предотвращения появления неприятного запаха в морозильнике тщательно вымойте морозильник внутри, комплектующие, уплотнитель, а также зону прилегания уплотнителя к двери.

зона стекания талой воды



Рисунок 7

8 РЕКОМЕНДАЦИИ ПО ХРАНЕНИЮ, ЗАМОРАЖИВАНИЮ ПРОДУКТОВ

8.1 ЗАМОРАЖИВАНИЕ И ХРАНЕНИЕ ЗАМОРОЖЕННЫХ ПРОДУКТОВ

8.1.1 Чтобы продукты сохранили аромат, цвет, влагу и свежесть, их следует хранить в упаковке или в плотно закрытой посуде.

8.1.2 Замораживаемые продукты рекомендуется разделить на порции и уложить в па-

кеты. Чем тоньше слой замораживаемого продукта, тем интенсивнее замораживание, выше качество продукта и продолжительнее сроки его хранения. Упаковка должна плотно прилегать к продукту и быть герметично закрыта.

Рекомендации по срокам хранения в морозильнике замороженных (в домашних условиях) продуктов питания приведены в таблице 3.

ВНИМАНИЕ! Соблюдайте сроки хранения замороженных продуктов, указанные на упаковке производителя.

8.1.3 Не рекомендуется:

– помещать в морозильник горячие продукты. Следует предварительно охладить их до комнатной температуры;

– замораживать повторно размороженные продукты.

8.2 ПРИГОТОВЛЕНИЕ ПИЩЕВОГО ЛЬДА

8.2.1 Для приготовления пищевого льда следует заполнить форму для льда (не входит в комплект поставки) на три четверти питьевой водой и поместить в корзину.

ВНИМАНИЕ! Не кладите кубики льда в рот сразу после извлечения из формы и не прикасайтесь к замороженным продуктам мокрыми руками во избежание примерзания.

9 ОСОБЕННОСТИ В РАБОТЕ МОРОЗИЛЬНИКА

9.1 Если не удается открыть только что закрытую дверь морозильника, следует подождать от 1 до 3 минут, пока давление внутри отделения не выравняется с наружным, и открыть дверь.

9.2 Работа морозильника сопровождается шумами, которые носят функциональный характер и не связаны с каким-либо дефектом.

Для поддержания температуры на заданном уровне в морозильнике периодически включается и выключается компрессор. Возникающие при этом шумы автоматически становятся тише, как только в морозильнике устанавливается рабочая температура.

В морозильнике при включении (выключении) компрессора может быть слышен щелчок – срабатывает датчик-реле температуры.

Звуки журчания сопровождают циркуляцию хладагента по трубкам холодильной системы, а незначительные потрескивания связаны с температурными расширениями материалов.

9.3 В процессе эксплуатации морозильника могут возникнуть источники дополнительных шумов.

Таблица 3 – Рекомендации по срокам хранения замороженных (в домашних условиях) продуктов питания

| Продукты | Срок хранения, месяц |
|--|----------------------|
| Рыба свежая, морепродукты | До 3 |
| Масло сливочное, сыр (в зависимости от сорта), выпечка | До 6 |
| Мясо сырое, птица | До 9 |
| Овощи, фрукты, ягоды | До 12 |

Усиление шума может быть вызвано неправильной установкой комплектующих, размещенных в морозильнике. Шум можно уменьшить, переустановив комплектующие.

Источниками шума могут стать также элементы морозильника (трубки, провода, элементы системы слива талой воды), если после транспортирования (перемещения или неправильной установки после уборки) они стали соприкасаться друг с другом. Отрегулировав положение элементов морозильника или правильно установив их, можно устранить дополнительный шум при работе морозильника.

9.4 При перепаде напряжения в электрической сети морозильник включается в работу после восстановления рабочего напряжения с возможной задержкой по времени.

9.5 На поверхностях морозильника в процессе производства допускаются незначительные неровности, вызванные свойствами теплоизоляционного материала, которые не влияют на работу морозильника и не ухудшают теплоизоляцию.

10 РЕКОМЕНДАЦИИ ПО ЭКОНОМИИ ЭЛЕКТРОЭНЕРГИИ

10.1 Потребление электроэнергии морозильником зависит от многих условий, таких как температура окружающей среды, место установки и др.

10.2 Морозильник следует устанавливать в сухом, хорошо проветриваемом помещении на расстоянии не менее 50 см от нагревательных приборов и других источников тепла. Следует избегать попадания прямых солнечных лучей на морозильник.

Для обеспечения циркуляции воздуха над морозильником и с боковых его сторон должно быть свободное пространство в соответствии с рисунком 2.

Для обеспечения оптимального расстояния до стены помещения необходимо установить упоры задние.

Не загораживайте вентиляционные отверстия прибора.

10.3 Корзины при необходимости можно достать из морозильника, однако использование корзин обеспечивает наиболее эффективное энергопотребление.

10.4 Энергопотребление прибора зависит от установленной температуры в морозильнике. Не рекомендуется устанавливать температуру ниже необходимого уровня.

Чем выше (теплее) установленная температура, тем ниже энергопотребление, но срок хранения продуктов сокращается.

10.5 Не следует помещать в морозильник горячие продукты и напитки. Их следует предварительно охладить до комнатной температуры во избежание повышения температуры в морозильнике, что приводит к увеличению длительности работы компрессора и, соответственно, к повышению расхода электроэнергии.

10.6 Продукты для хранения или замораживания следует герметично упаковывать или укладывать в закрытые емкости.

10.7 Дверь морозильника рекомендуется открывать на предельно короткое время. Частое и длительное открывание двери приводит к повышению температуры в морозильнике и, соответственно, к повышению расхода электроэнергии.

10.8 Необходимо регулярно размораживать морозильник. Образование инея ведет к снижению эффективности работы холодильного агрегата и увеличению энергопотребления.

11 ПРАВИЛА ХРАНЕНИЯ И ТРАНСПОРТИРОВАНИЯ

11.1 Упакованный морозильник должен храниться при относительной влажности не выше 80 % в закрытых помещениях с естественной вентиляцией.

11.2 Если морозильник длительное время не будет эксплуатироваться, его следует отключить от электрической сети, вынуть все продукты, разморозить, провести уборку. Дверь после уборки оставить приоткрытой, чтобы в морозильнике не появился запах.

11.3 Транспортировать морозильник необходимо в рабочем положении (вертикально) любым видом крытого транспорта, надежно закрепив его.

ЗАПРЕЩАЕТСЯ подвергать морозильник ударным нагрузкам при погрузочно-разгрузочных работах.

ВНИМАНИЕ! Не перемещайте морозильник, взявшись за дверь, чтобы не поломать ее.

12 ВОЗМОЖНЫЕ НЕИСПРАВНОСТИ И МЕТОДЫ ИХ УСТРАНЕНИЯ

12.1 Неисправности, которые могут быть устранены потребителем, указаны в таблице 4. Если устранить неисправность самостоятельно не удалось, следует вызвать механика сервисной службы.

12.2 При обращении в сервисную службу необходимо указать модель и заводской номер морозильника.

13 УТИЛИЗАЦИЯ

13.1 Материалы, применяемые для упаковки морозильника, могут быть полностью переработаны и использованы повторно, если поступят на пункты по сбору вторичного сырья.

ВНИМАНИЕ! Не разрешайте детям играть с упаковочными материалами, так как существует опасность задохнуться, закрывшись в картонной коробке или запутавшись в упаковочной пленке.

13.2 Морозильник, подлежащий утилизации, необходимо привести в непригодность, обрезать шнур питания, и утилизировать в соответствии с действующим законодательством страны.

Таблица 4

| Возможная неисправность | Вероятная причина | Метод устранения |
|--|--|---|
| Не работает включенный в электрическую сеть морозильник | Отсутствует напряжение в электрической сети | Проверить наличие напряжения в электрической сети, включив в сеть другой бытовой электрический прибор |
| | Отсутствует контакт между вилок шнура морозильника и розеткой электрической сети | Обеспечить контакт вилок шнура с розеткой |
| Повышен уровень шума при работе морозильника | Неправильно установлен морозильник | Установить морозильник в соответствии с разделом 3 |
| Повышена или понижена температура в морозильнике, компрессор работает непрерывно | Неплотно закрыта дверь | Плотно закрыть дверь морозильника |
| | Нарушены условия эксплуатации | Обеспечить выполнение 1.3, 3.1, 3.2 |
| | Неправильно выбрано положение ручки регулировки температуры в морозильнике | Произвести регулировку температуры |

13.3 Содержащийся в холодильной системе хладагент R600a должен утилизироваться специалистом. Необходимо быть внимательным и следить, чтобы трубки холодильной системы не были повреждены до утилизации.

14 ГАРАНТИЙНЫЕ ОБЯЗАТЕЛЬСТВА И ТЕХНИЧЕСКОЕ ОБСЛУЖИВАНИЕ

14.1 Гарантийный срок эксплуатации морозильника 3 года.

Гарантийный срок эксплуатации исчисляется с даты продажи, а при отсутствии отметки о продаже — с даты изготовления, указанной в заводском номере изделия (см. гарантийную карту).

14.2 Гарантия не распространяется на пластмассовые изделия, входящие в комплект поставки, опоры, уплотнитель и пластмассовую ручку.

14.3 Гарантийные обязательства не распространяются:

- на проведение ремонта лицами, не включенными в перечень сервисных организаций;
- при эксплуатации изделия на всех видах движущегося транспорта;
- при несоблюдении правил установки, подключения, эксплуатации и требований безопасности, изложенных в руководстве по эксплуатации;
- на механические, химические и термические повреждения изделия и его составных частей;
- на неисправности и повреждения, вызванные экстремальными условиями или действием непреодолимой силы (пожар, стихийные бедствия и т.д.), а также домашними животными, насекомыми и грызунами.

14.4 В гарантийный срок эксплуатации проверка качества работы морозильника производится бесплатно. Доставка морозильника для гарантийного ремонта и возврат его после ремонта производятся силами и средствами организаций, осуществляющих гарантийный ремонт.

Если в результате проверки недостаток морозильника не подтвердился, транспортные расходы оплачивает владелец по прејскуранту сервисной службы.

В случае возникновения недостатка из-за нарушений условий эксплуатации морозильника транспортные расходы и ремонт оплачивает владелец по прејскуранту сервисной службы.

ВНИМАНИЕ! Изготовитель (продавец) не несет ответственности за вред, причиненный жизни, здоровью или имуществу потребителя, вызванный несоблюдением правил установки, подключения и эксплуатации изделия.

Права и обязанности потребителя, продавца и изготовителя регламентируются Законом «О защите прав потребителей».

14.5 Техническое обслуживание и ремонт морозильника в течение всего срока службы должны проводиться квалифицированным механиком сервисной службы.

14.6 Сведения о местонахождении сервисной службы следует получить в организации, продавшей морозильник, а также найти в перечне уполномоченных сервисных организаций, который входит в комплект поставки.

ВНИМАНИЕ! Требуите от механика сервисной службы заполнения таблицы 5 по всем выполненным работам в период срока службы морозильника.

Сделано Хома Апплайансис Ко., Лтд. для ЗАО «АТЛАНТ»

Изготовитель: Хома Апплайансис Ко., Лтд.,
ул. Норд Донгфу 54, Наньтоу
Чжуншань, Гуандун
Китай

Импортер: ЗАО «АТЛАНТ»
пр. Победителей, 61, 220035, г. Минск, Республика Беларусь

www.atlant.by