



MAUNFELD

ТЕХНИКА НОВОГО ВРЕМЕНИ

RU

ПОДРОБНАЯ ИНСТРУКЦИЯ

ПО ЭКСПЛУАТАЦИИ ХОЛОДИЛЬНИКА

МОДЕЛИ:

MBL177SW; MBL177XX



www.maunfeld.ru

Ver.05



MAUNFELD

БЛАГОДАРИМ ВАС

за доверие и поздравляем с приобретением нового изделия.

Для более удобного и простого использования изделия мы подготовили подробную инструкцию по эксплуатации. Пожалуйста, внимательно прочитайте данную инструкцию перед установкой или использованием прибора. Она поможет Вам быстрее познакомиться с новым изделием

Данное руководство содержит важную информацию по безопасной установке, использованию вашего изделия и уходу за ним, а также необходимые предупреждения, которые позволят Вам извлечь максимальную пользу из изделия.

Храните данное руководство в надежном и удобном месте с тем, чтобы пользоваться им при необходимости.

Инструкцию по эксплуатации Вы также можете найти на нашем сайте:

www.maunfeld.ru

СОДЕРЖАНИЕ

стр.3	РЕКОМЕНДАЦИИ
стр.5	МЕРЫ БЕЗОПАСНОСТИ
стр.8	ТЕХНИЧЕСКИЕ ДАННЫЕ
стр.10	ДАННЫЕ ПО ЭНЕРГОПОТРЕБЛЕНИЮ
стр.11	ПОДКЛЮЧЕНИЕ К ЭЛЕКТРОСЕТИ
стр.12	РЕКОМЕНДАЦИИ ПО УСТАНОВКЕ
стр.13	УСТАНОВКА ХОЛОДИЛЬНИКА
стр.21	ПЕРЕНАВЕШИВАНИЕ ДВЕРЕЙ
стр.22	ОПИСАНИЕ ХОЛОДИЛЬНИКА
стр.24	ПАНЕЛЬ УПРАВЛЕНИЯ
стр.26	СХЕМА РАЗМЕЩЕНИЯ ПРОДУКТОВ
стр.27	ХОЛОДИЛЬНАЯ КАМЕРА
стр.28	СОВЕТЫ ПО ХРАНЕНИЮ ПРОДУКТОВ
стр.27	ВЫКЛЮЧЕНИЕ ХОЛОДИЛЬНИКА
стр.30	СОВЕТЫ ПО ЭНЕРГОСБЕРЕЖЕНИЮ
стр.31	ЧИСТКА И УХОД
стр.33	УСТРАНЕНИЕ НЕПОЛАДОК
стр.36	ТЕХНИЧЕСКОЕ ОБСЛУЖИВАНИЕ
стр.37	СЕРВИСНОЕ ОБСЛУЖИВАНИЕ
стр.38	ИНФОРМАЦИЯ ОТ ПРОИЗВОДИТЕЛЯ

МЕРЫ БЕЗОПАСНОСТИ

ТЕХНИЧЕСКИЕ ДАННЫЕ

УСТАНОВКА ПРИБОРА

ОПИСАНИЕ ПРИБОРА

ИСПОЛЬЗОВАНИЕ ПРИБОРА

ТЕХНИЧЕСКОЕ ОБСЛУЖИВАНИЕ

ВНИМАТЕЛЬНО ОЗНАКОМЬТЕСЬ С ИНСТРУКЦИЕЙ И СОХРАНИТЕ ЕЕ ДЛЯ ДАЛЬНЕЙШЕГО ИСПОЛЬЗОВАНИЯ!

Данный прибор был протестирован и сертифицирован в соответствии со всеми действующими стандартами по электрической части и стандартами безопасности.



Данный прибор должен быть установлен и подключён в соответствии с действующими правилами.

- Следуйте инструкции по эксплуатации и храните ее в безопасном месте для решения проблем, которые могут возникнуть в будущем.
- Производитель, равно как импортер, не несет ответственности перед конечным пользователем, если он по каким-то причинам не ознакомился с Руководством должным образом или оно было утеряно, испорчено, что препятствует ознакомлению с Руководством.
- Данный холодильник предназначен для бытового использования и не может использоваться для целей не оговоренных настоящим Руководством.
- Удалите упаковочные ленты, скотч и наклейки до начала эксплуатации.
- Остатки клея после удаления наклеек и скотча можно легко смыть, нанеся небольшое количество жидкого моющего средства для посуды и слегка потерев. Внутренние стенки холодильника можно вымыть раствором теплой мыльной воды с пищевой содой (1 чайная ложка соды на литр воды) Затем протрите влажной тряпкой и вытрите насухо.
- Дайте холодильнику простоять 1 час с открытыми дверями, чтобы он просох и проветрился.

ВНИМАТЕЛЬНО ОЗНАКОМЬТЕСЬ С ИНСТРУКЦИЕЙ И СОХРАНИТЕ ЕЕ ДЛЯ ДАЛЬНЕЙШЕГО ИСПОЛЬЗОВАНИЯ!

- Не используйте острые инструменты, растворители, горючие жидкости и металлические щетки для удаления остатков клея, так как это может повредить поверхность холодильника.
- После распаковки прибора убедитесь, что отсутствуют видимые повреждения. Если прибор был повреждён во время транспортировки, не используйте его, обратитесь к поставщику немедленно. В этом случае сохраните все упаковочные материалы.
- Не переворачивайте холодильник и не кладите его на бок. Передвигая холодильник, не наклоняйте его более чем на 45° от вертикального положения. Поднимая его, никогда не придерживайте за ручку двери, верхнюю панель или трубки, так как велика вероятность деформирования и отламывания упомянутых частей.
- После установки холодильника необходимо тщательно его протереть перед использованием. Помойте ящики и полки в теплой мыльной воде и высушите. При использовании в первый раз холодильник может иметь запах. После включения холодильника и начала охлаждения запах выветрится.
- При первом включении или после долгого перерыва работы, холодильник начнет работать непрерывно до тех пор пока не наберет указанную температуру. Рекомендуется перед загрузкой продуктов в холодильник дать ему проработать не менее 2 часов

Ваша безопасность важна для нас. Пожалуйста, внимательно прочитайте приведённую информацию перед установкой, включением и использованием.



Изготовитель не несёт ответственности за неправильную установку и использование.

- Гарантия на данный прибор действительна только при его бытовом использовании.
- Никогда не используйте механические или иные приспособления для ускорения процесса оттаивания, если иное не одобрено изготовителем.
- Будьте осторожны и внимательны, чтобы не повредить трубки холодильного контура.
- Не допускайте повреждения системы циркуляции хладагента вашего холодильника.
- Не располагайте продукты вблизи от распределителя холодного воздуха. Соблюдайте размещение допустимого количества продуктов, чтобы обеспечить нормальную циркуляцию воздуха.
- Не накрывайте корпус холодильника кружевами - это неблагоприятно скажется на работе холодильника.
- Держите вентиляционные отверстия холодильника открытыми.
- Холодильник не предназначен для использования людьми с физическими или психическими недостатками, а так же лицами с недостаточным опытом и знаниями (включая детей). Таким людям можно позволить использование холодильника под присмотром ответственных лиц, отвечающих за их безопасность.
- Не используйте холодильник на открытом воздухе или под дождем.
- Холодильник не предназначен для эксплуатации в неотапливаемых помещениях или гаражах.

- Не пытайтесь ремонтировать холодильник самостоятельно. Это опасно для вас и самих технических параметров изделия. Любое повреждение кабеля может привести к короткому замыканию, возгоранию или поражению электрическим током.
- Не используйте поврежденный или старый штепсель.
- Не тяните, не сгибайте и не повреждайте шнур.



- При повреждении шнура обратитесь к техническому специалисту, обладающему соответствующими знаниями и полномочиями.
- Не вставляйте и не извлекайте штепсель из розетки мокрыми руками во избежание повреждений электрическим током!
- Этот холодильник предназначен для использования взрослыми, не позволяйте детям играть с ним или виснуть на дверце.
- Не перегружайте полки и ящики.



ХЛАДАГЕНТ И РИСК ВОЗНИКНОВЕНИЯ ПОЖАРА



Холодильник содержит небольшое количество хладагента (R600a) в холодильном контуре.

- Холодильник содержит хладагент R600a, который не опасен для окружающей среды, но горюч. Убедитесь, что трубки с хладагентом не были повреждены во время транспортировки и монтажа, иначе утечка хладагента может привести к пожару.
- В случае если утечка хладагента (R600a) произошла, то не держите зажженные свечи, лампы и другие предметы с открытым пламенем и иные источники воспламенения возле холодильника и тщательно проветрите помещение, чтобы избежать риска возникновения пожара и повреждения глаз.
- Не храните в холодильнике предметы, которые обладают легковоспламеняющимся составом (например, спреи и аэрозоли или взрывчатые вещества).
- Количество хладагента в Вашем холодильнике указано на этикетке внутри холодильника.

РАСШИФРОВКА АББРЕВИАТУР

W – WHITE – БЕЛЫЙ

S – STATICS – СИСТЕМА
ОХЛАЖДЕНИЯ

MBL177SW

177 – ВЫСОТА МОДЕЛИ

L - LARDER - ОДНОДВЕРНЫЙ

B – BUILT-IN - ВСТРАИВАЕМЫЙ

M – ОБОЗНАЧЕНИЕ ПРОИЗВОДСТВЕННОЙ ПЛОЩАДКИ

ХАРАКТЕРИСТИКИ	MBL177SW; MBL177XX
НАПРЯЖЕНИЕ	220-240 В 50 Гц
МАТЕРИАЛ ИСПОЛНЕНИЯ	Металл
ТИП ХОЛОДИЛЬНИКА	Однокамерный (Без морозильной камеры)
РАСПОЛОЖЕНИЕ ХОЛОДИЛЬНИКА	Встраиваемый
ТИП УПРАВЛЕНИЯ	Электронное
ОБЪЁМ ХОЛОДИЛЬНОЙ КАМЕРЫ ОБЩИЙ / ПОЛЕЗНЫЙ	322 / 316 л
ТИП КОМПРЕССОРА	Стандартный
ХЛАДАГЕНТ	600a
ТИП ОХЛАЖДЕНИЯ ХОЛОДИЛЬНИКА	Статика
ПОДСВЕТКА ХОЛОДИЛЬНОЙ КАМЕРЫ	LED
ВНЕШНИЕ РАЗМЕРЫ (ШхГхВ)	540x540x1769 мм
РАЗМЕРЫ В УПАКОВКЕ (ШхГхВ)	573x573x1813 мм
ВЕС НЕТТО	55,5 кг
ВЕС БРУТТО	60 кг

ДОПОЛНИТЕЛЬНЫЕ ХАРАКТЕРИСТИКИ	ЗНАЧЕНИЕ
ДИСПЛЕЙ	да
РЕГУЛИРУЕМЫЕ НОЖКИ	да
ПЕРЕНАВЕШИВАНИЕ ДВЕРЕЙ	да
КОЛИЧЕСТВО СТЕКЛЯННЫХ ПОЛОК	5+1+1 шт.
КОЛИЧЕСТВО ЯЩИКОВ	2 шт.
КОЛИЧЕСТВО ПОЛОК НА ДВЕРИ	5 шт.
ПОДДОН ДЛЯ ЯИЦ	2 шт.
РЕШЕТКА ДЛЯ БУТЫЛОК	1 шт.
УСТАНОВОЧНЫЙ КОМПЛЕКТ	1 шт.
ПРОРЕЗИНЕННАЯ ПРОКЛАДКА	1 шт.

ДАННЫЕ ПО ЭНЕРГОПОТРЕБЛЕНИЮ

ХАРАКТЕРИСТИКИ	ЗНАЧЕНИЕ
НАИМЕНОВАНИЕ МОДЕЛИ	MBL177SW; MBL177XX
КЛАСС ЭНЕРГОЭФФЕКТИВНОСТИ	A+ / F
КЛИМАТИЧЕСКИЙ КЛАСС	ST
УРОВЕНЬ ШУМА	39 Дб
МОЩНОСТЬ В СТАНДАРТНОМ РЕЖИМЕ	100 Вт
МОЩНОСТЬ СВЕТОДИОДНОЙ ПОДСВЕТКИ	3,5 Вт
НОМИНАЛЬНАЯ СИЛА ТОКА	0,8 А
ПОТРЕБЛЯЕМАЯ МОЩНОСТЬ	0,232 кВт / 24 ч
ПОТРЕБЛЯЕМАЯ МОЩНОСТЬ E16	0,552 кВт / 24 ч
ПОТРЕБЛЯЕМАЯ МОЩНОСТЬ E32	0,392 кВт / 24 ч

ЭКОЛОГИЧЕСКОЕ ПРЕДУПРЕЖДЕНИЕ

После установки изделия, пожалуйста, выбрасывайте упаковочный материал, принимая во внимание условия безопасности и о храни окружающей среды. Для повторного использования выброшенного упаковочного материала, выбрасывайте его в специально предусмотренные мусороприемники, в зависимости от особенностей мусора (фольга, картон, пенопласт). Прежде чем выбросить в мусор какой-либо электрическое изделие, отрежьте его кабель, чтобы предотвратить использование этого изделия другими.



- Рекомендуется выждать паузу примерно в 4 часа перед подключением холодильника в электросеть, это необходимо для возврата хладагента в компрессор.
- Перед подключением холодильника к сети электропитания убедитесь в том, что параметры электросети соответствуют параметрам, указанным на технической этикетке, прикрепленной либо к задней стенке, либо внутри прибора слева или справа.
- Холодильник должен быть подключен только к однофазной сети переменного тока 220 ~ 240В/50Гц. Используйте розетку с заземлением. При отсутствии такой розетки ее должен установить компетентный электрик.



Мы не несем ответственности за какой либо ущерб, причиненный в результате использования холодильника без заземления!

- Если у Вас бывают скачки напряжения, то рекомендуется использовать стабилизатор напряжения с автоматической регулировкой напряжения.
- Питание в розетке должно соответствовать показателям прибора.
- Рекомендуется подключение к отдельной розетке, к которой не будут подключаться другие электрические приборы.
- Не используйте удлинитель.
- Убедитесь, что вилка и шнур питания не повреждены. В противном случае это может привести к короткому замыканию, поражению электрическим током или перегреву и даже вызвать пожар.
- При отключении холодильника от сети электропитания последующее подключение к сети следует производить не ранее, чем через 10 минут. Несоблюдение этого правила может привести к отказу компрессора.
- При отключении холодильника от сетевой розетки всегда придерживайте вилку.

РЕКОМЕНДАЦИИ ПО УСТАНОВКЕ

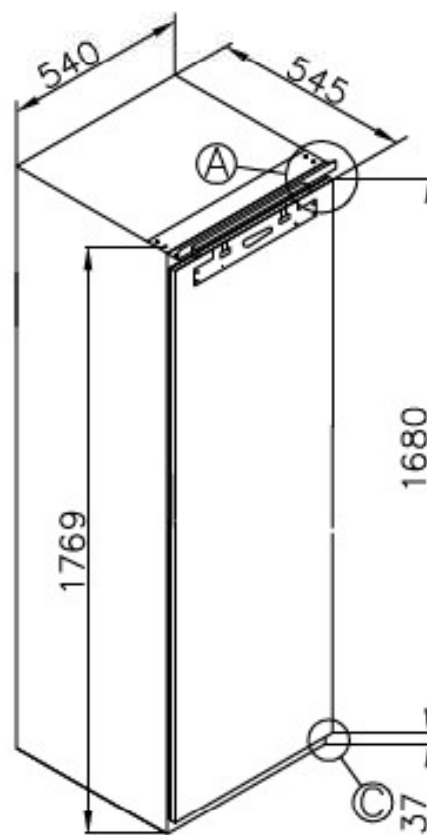
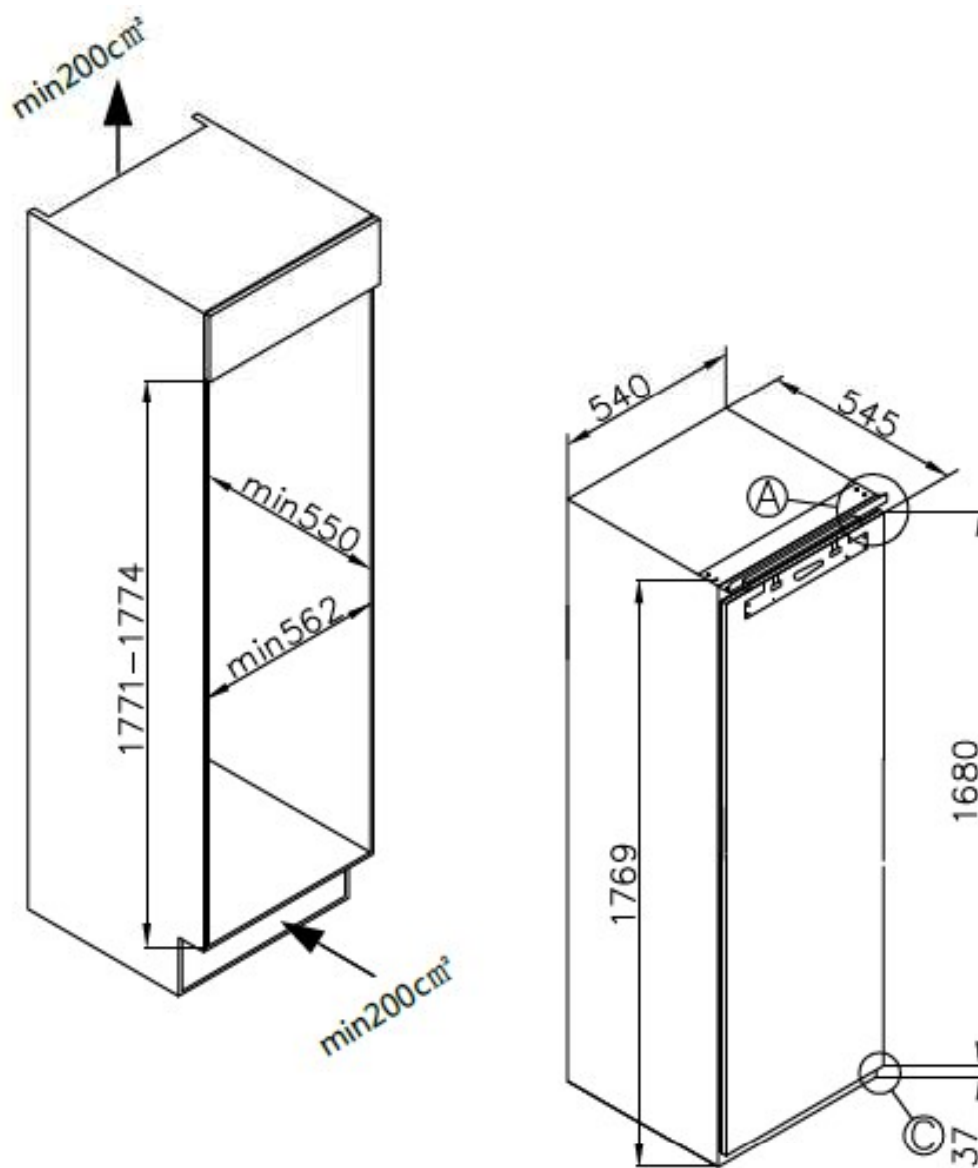
- Поместите холодильник в такое место, которое исключает попадание прямых солнечных лучей.
- Размещайте холодильник вдали от источников тепла, таких как печи, плиты, радиаторы отопления, камины или обогреватели.
- Холодильник должен находиться на расстоянии минимум 10 см от кухонных плит и духовок.
- Устанавливайте Ваш холодильник в сухом месте подальше от источников большой влажности.
- В целях повышения эффективности системы охлаждения необходимо обеспечивать хорошую вентиляцию вокруг холодильника для отвода тепла. По этой причине, вокруг холодильника должно быть достаточно свободного пространства.
- Система охлаждения в задней части холодильника не должна касаться задней стенки. Чем больше расстояние от стенки, тем лучше для работы холодильника. Убедитесь, что над прибором имеется зазор для выхода воздуха и что между задней частью прибора и задней стенкой имеется пространство.
- Рекомендуемое расстояние установки холодильника:
 - не менее 75 мм до задней стены, не менее 100 мм до потолка,
- Регулируемые передние опоры необходимо установить на соответствующей высоте, чтобы обеспечить устойчивость и правильную работу холодильника.
- При установке обратитесь за помощью и устанавливайте холодильник вдвоем. Эта мера необходима как для Вашей безопасности так и для безопасной установки самого прибора



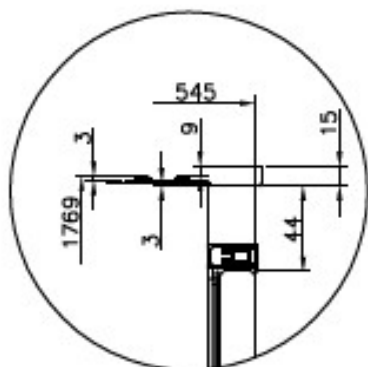
Данная модель холодильника предназначена для встраивания в нишу, шкаф или кухонную мебель.

УСТАНОВКА ХОЛОДИЛЬНИКА

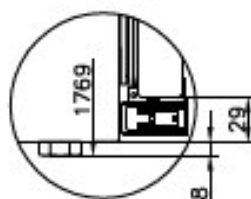
СХЕМА РЕКОМЕНДУЕМОГО ВСТРАИВАНИЯ ХОЛОДИЛЬНИКА



A
6:1



C
6:1



УСТАНОВКА ХОЛОДИЛЬНИКА

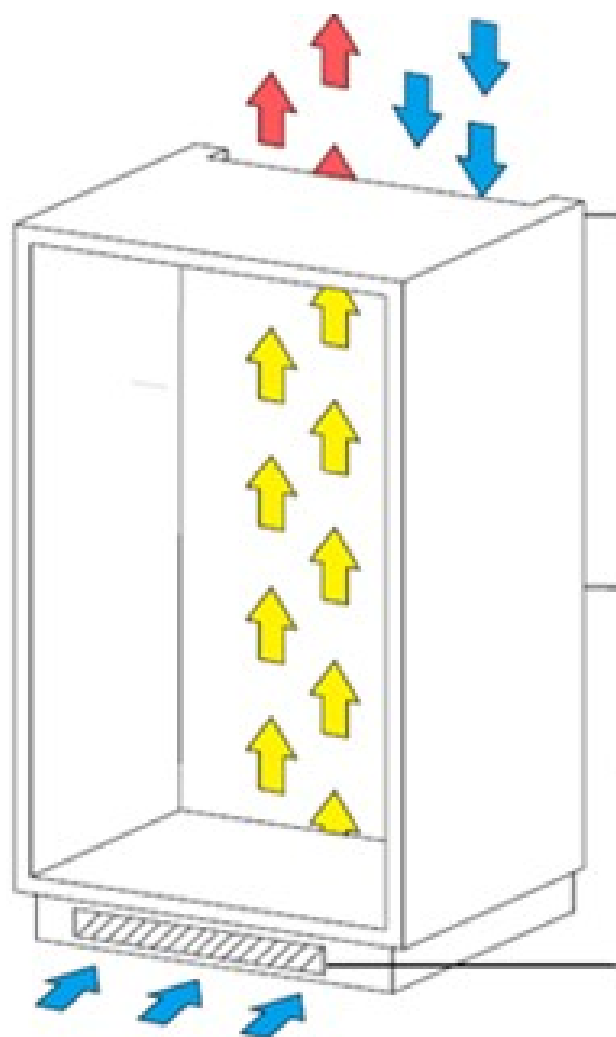
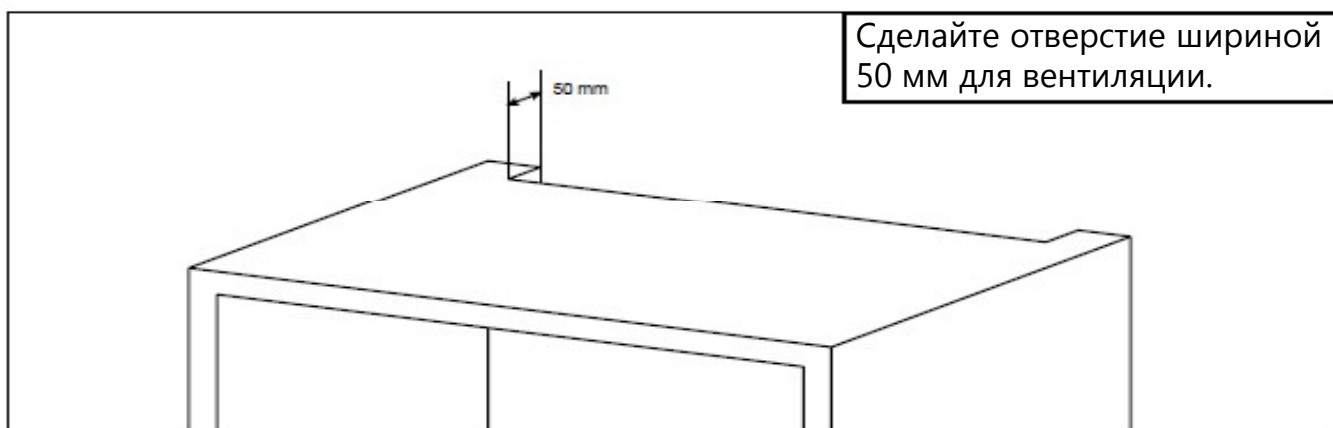
СХЕМА РЕКОМЕНДУЕМОГО ВСТРАИВАНИЯ МОРОЗИЛЬНОЙ КАМЕРЫ

ФИКСИРОВАННЫЙ ШАРНИР



УСТАНОВКА ХОЛОДИЛЬНИКА

При установке любого холодильного оборудования на кухне, основное внимание должно быть уделено на хорошую вентиляцию. Неправильная вентиляция может привести к преждевременному отказу компрессору.



В верхней части шкафа сделайте зазор для вентиляции. Воздушный поток должен свободно проходить и выходить наружу.

Рекомендованный размер зазора: 500 x 30 мм

В задней, нижней части шкафа должен быть вентиляционный зазор, для поступления прохладного воздуха.

Рекомендуемый размер вентиляционного зазора: 500 x 35 мм

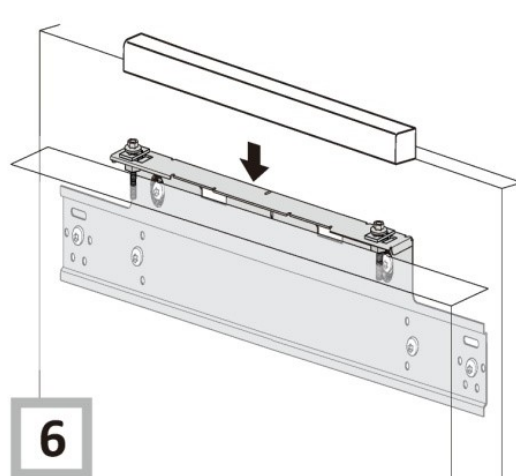
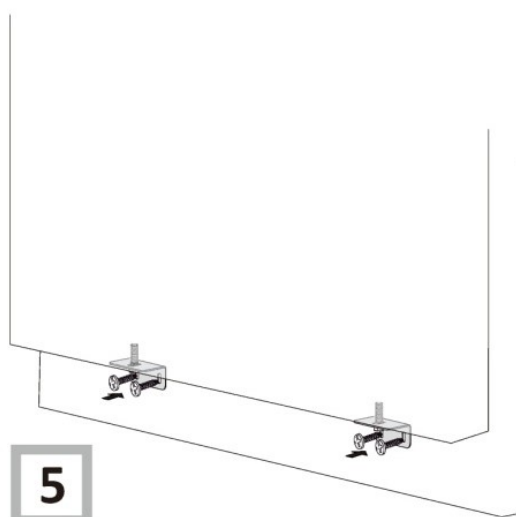
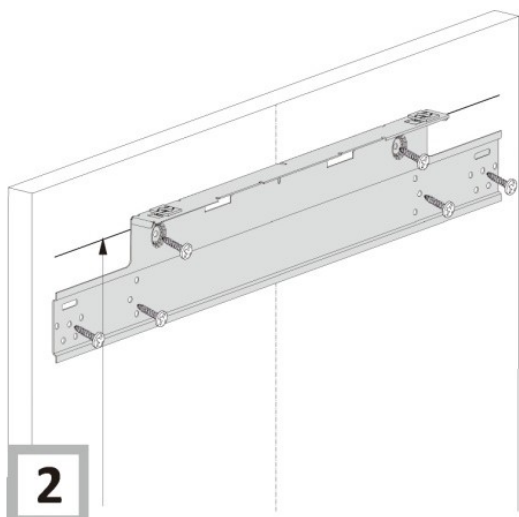
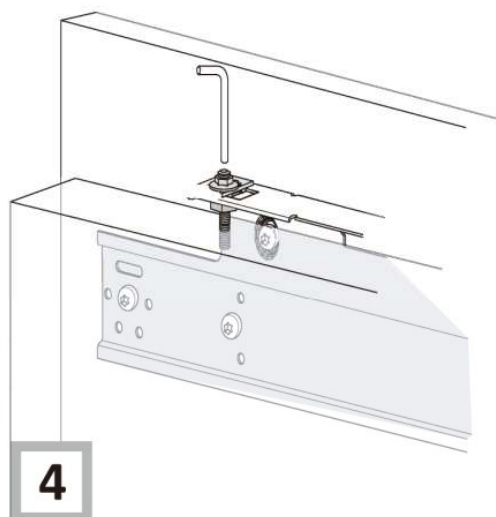
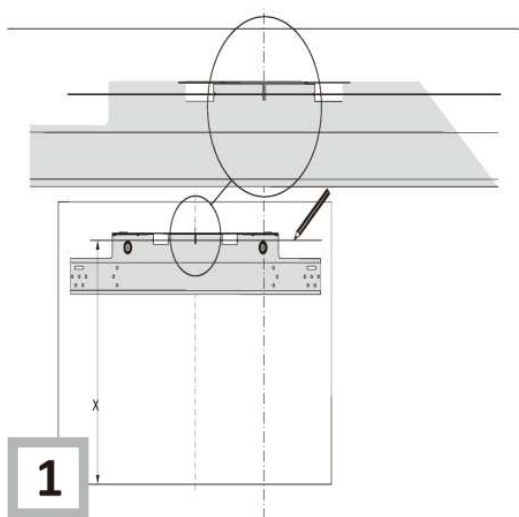
Воздухозаборник должен предоставлять собой зазор, через который свободно поступает воздух. Вырежьте плинтус под морозильной камерой.

Рекомендуемый вырез 600 x 10мм

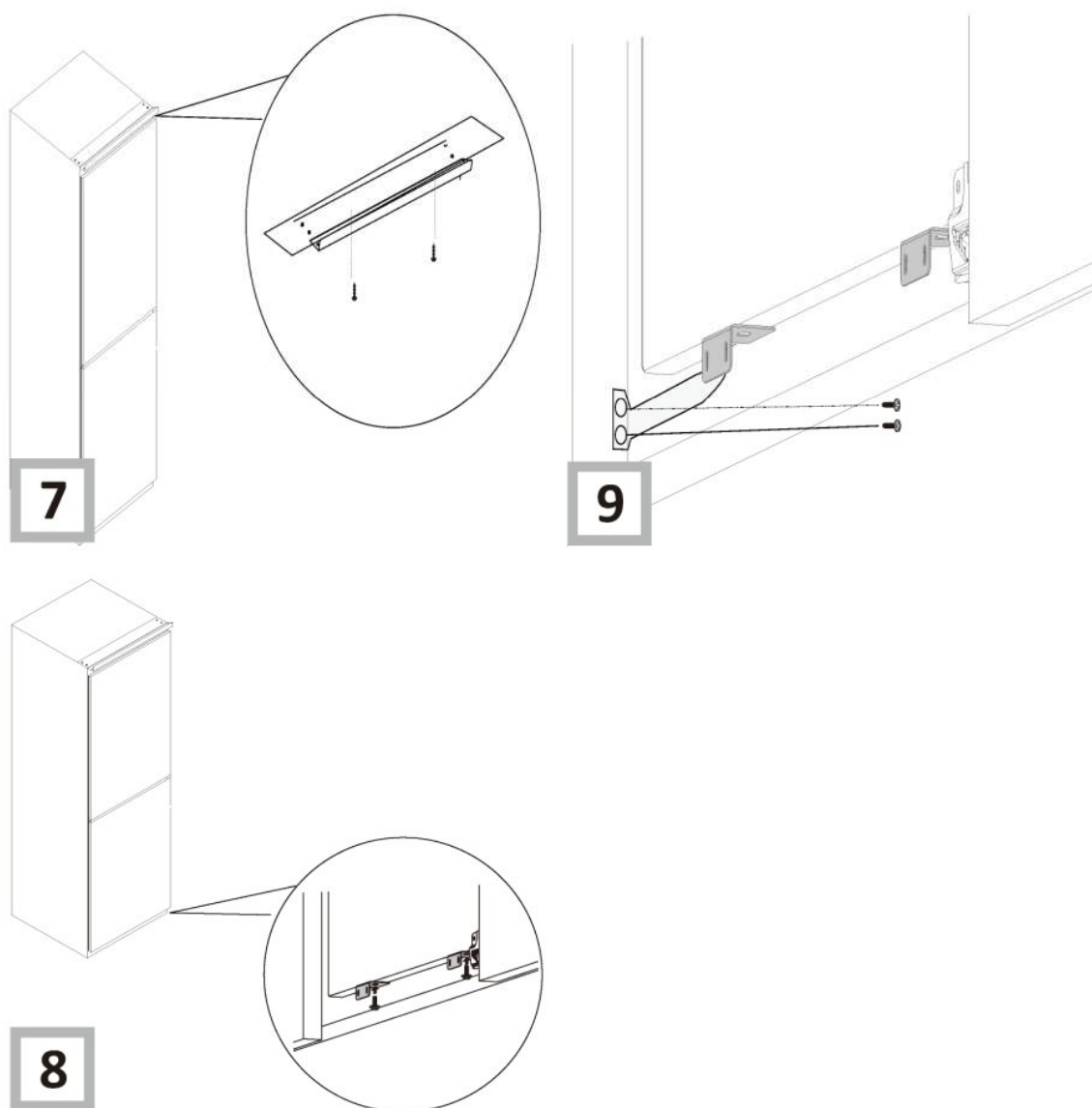
Воздушный поток

УСТАНОВКА ХОЛОДИЛЬНИКА

1. Установите дверную петлю до того, как установите изделие в шкаф.

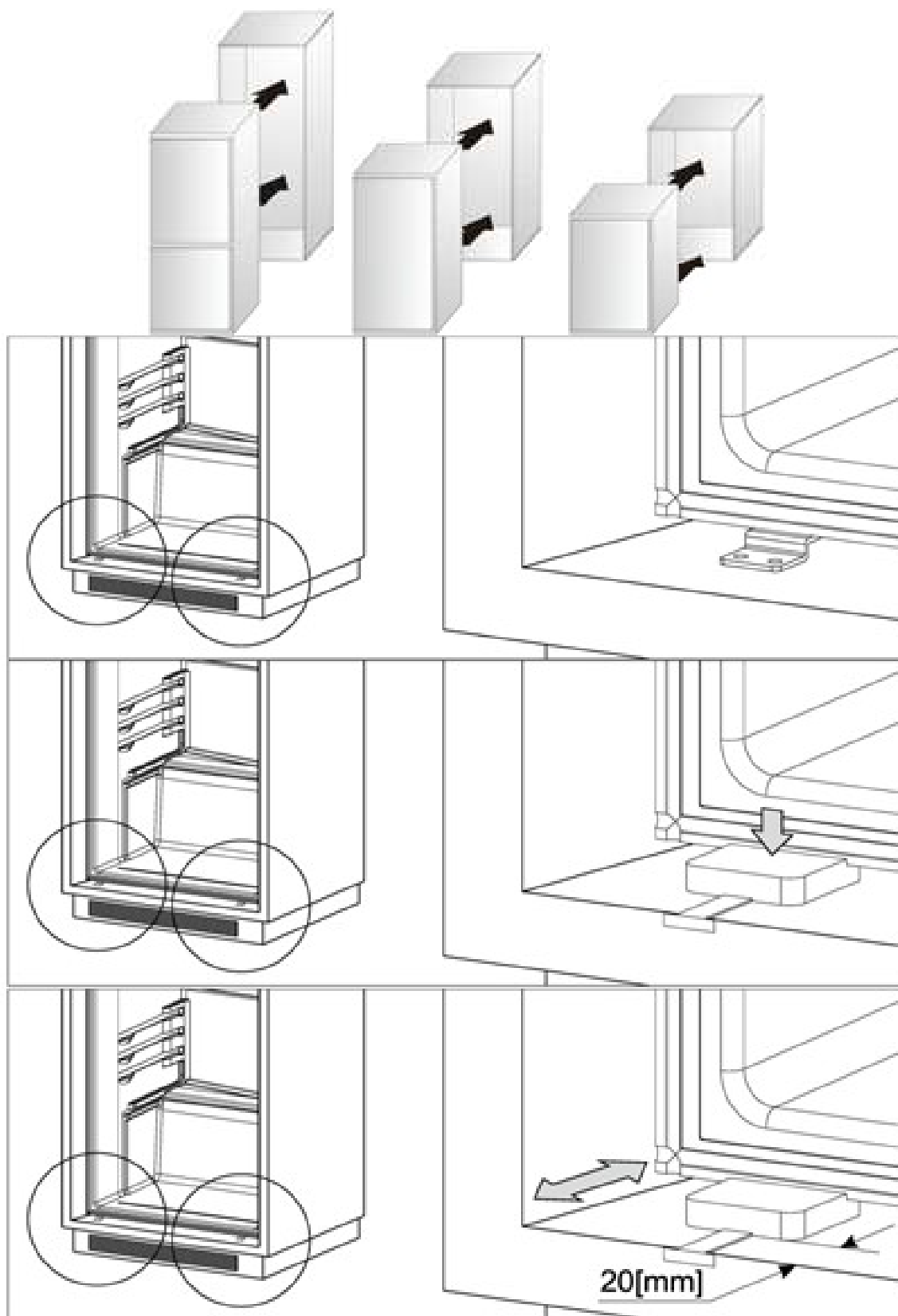


УСТАНОВКА ХОЛОДИЛЬНИКА



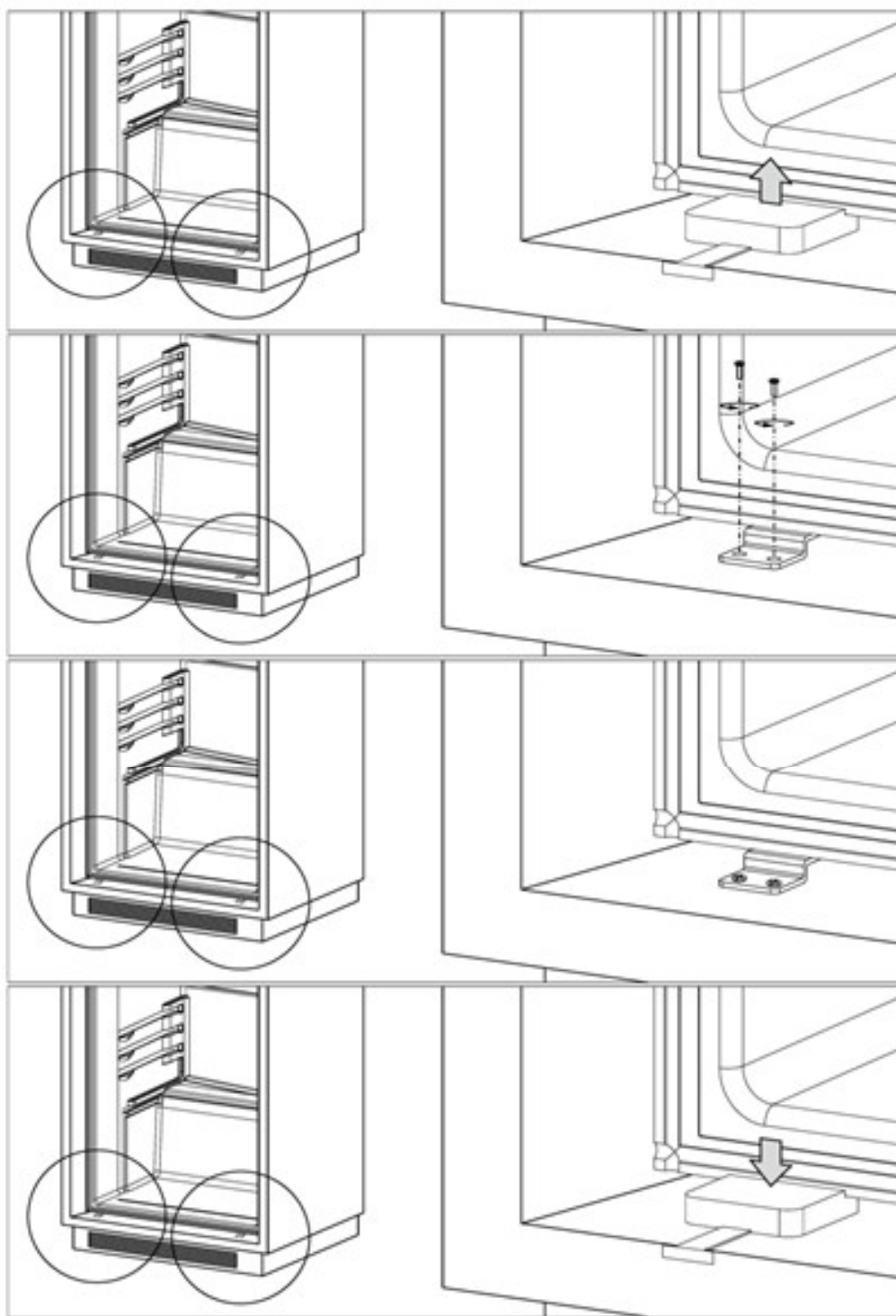
УСТАНОВКА ХОЛОДИЛЬНИКА

2. Вдвоем установите изделие в шкаф.

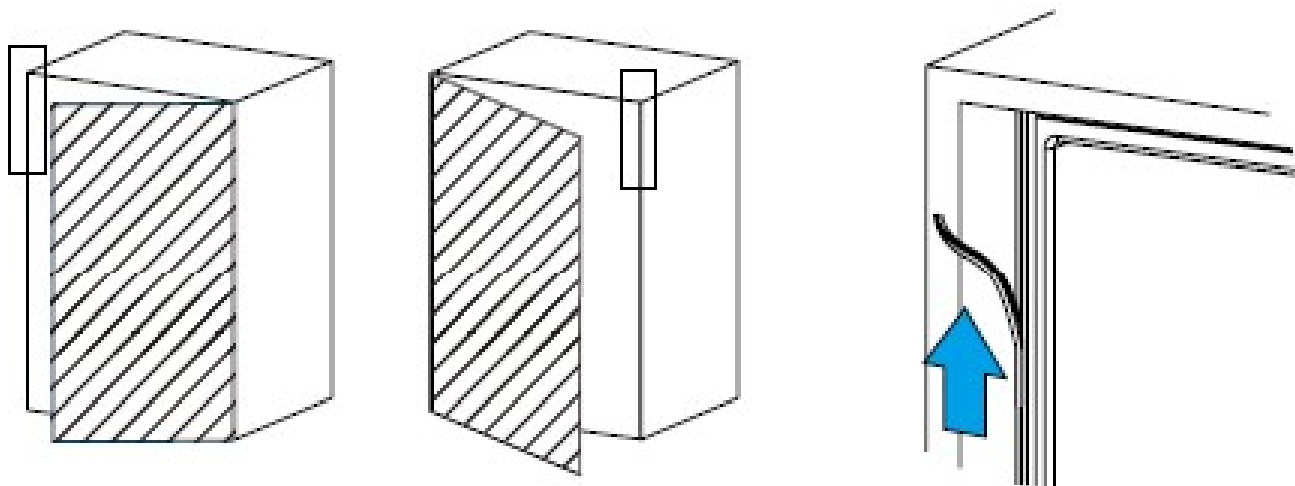


УСТАНОВКА ХОЛОДИЛЬНИКА

3. В основании прибора находятся две металлические пластины. Установите прилагаемые белые прокладки на эти пластины на основе следующих фотографий. Убедитесь, что выступы прокладок находятся на одном уровне с выступом основания шкафа. Как правило, чем больше воздуха может попасть внутрь и наружу, тем лучше и эффективнее работает изделие.






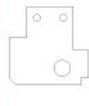





4. Используйте прокладку для того чтобы закрыть зазор.



ВАЖНО! Убедитесь, что двери холодильника свободно и герметически открываются и закрываются. В противном случае двери установлены неправильно.

ВНИМАНИЕ: Предел нагрузки (фасад), выдерживаемый петлями, составляет 45кг

ЭЛЕМЕНТЫ В КОМПЛЕКТЕ (в зависимости от модели)

Model									
MBFR177NFW	24+4	1	~ 1,8m	1+1	4	2	4	1	1
MBL177SW	24+4	1	~ 1,8m	1+1	4	2	4	1	1

Мы рекомендуем Вам обратиться за помощью к другому человеку, чтобы помочь в перенавешивании дверей холодильника.

1. С помощью отвертки осторожно снимите верхнюю крышку и отвинтите винты крепления петли. Поддерживайте дверь.
2. Осторожно, желательно вдвоем, снимите верхнюю дверь и поместите в безопасное место. Обратите внимание, что между дверью и петлей находятся прокладки. Обратите внимание, сколько их и их положение.
3. Замените предыдущий верхний шарнир на противоположную сторону внизу.
4. Поместите дверь на «новую» нижнюю петлю. Поддерживайте дверь.
5. Установите «новую» верхнюю петлю и надежно закрепите ее на холодильнике.
6. Установите центральные крышки и верхние крышки шарнира на место, чтобы завершить процесс.
7. До установки декоративной двери, отвинтите все четыре кронштейна ползунка от дверей и замените их на сторону, наиболее удаленную от новых положений петель.

Данный холодильник выполняет свои функции при условии соблюдения требования климатического класса. Соответствие климатического класса температурным условиям приведены в таблице ниже.



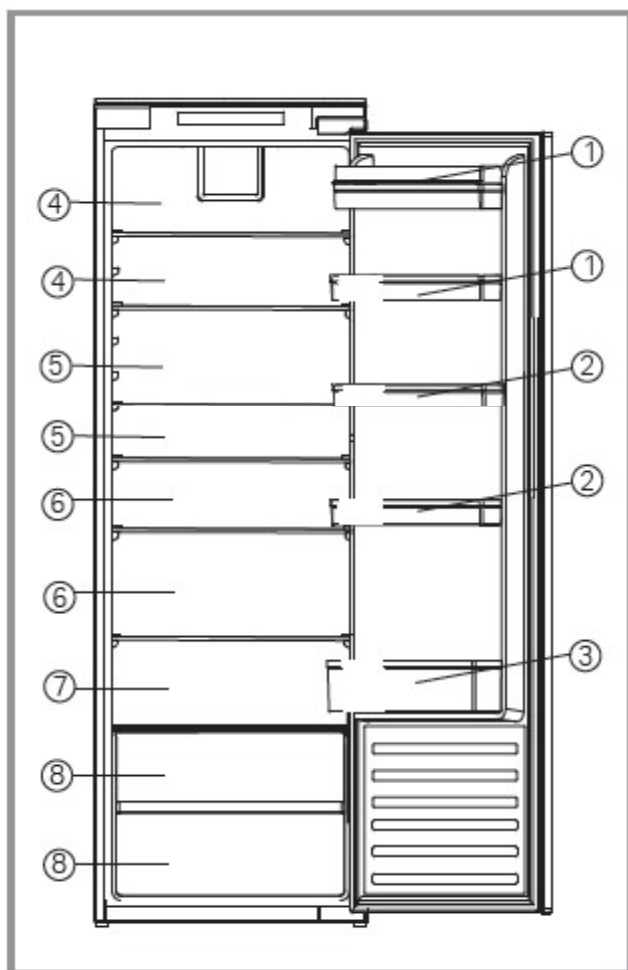
Внимание! На внутреннюю температуру холодильника могут оказывать влияние следующие факторы:

- расположение холодильника;
- температура окружающей среды;
- частота открывания дверей.

Климатический класс Вашего холодильника указан в технических характеристиках в данном Руководстве и на технической этикетке на холодильнике. Использование холодильника в другом температурном диапазоне может привести к некорректной работе холодильника.

КЛИМАТИЧЕСКИЙ КЛАСС	ТЕМПЕРАТУРА ОКРУЖАЮЩЕЙ СРЕДЫ
SN	от +10°C до +32°C
N	от +16°C до +32°C
ST	от +16°C до +38°C
T	от +16°C до +43°C

Использование холодильника в другом температурном диапазоне может привести к его некорректной работе.



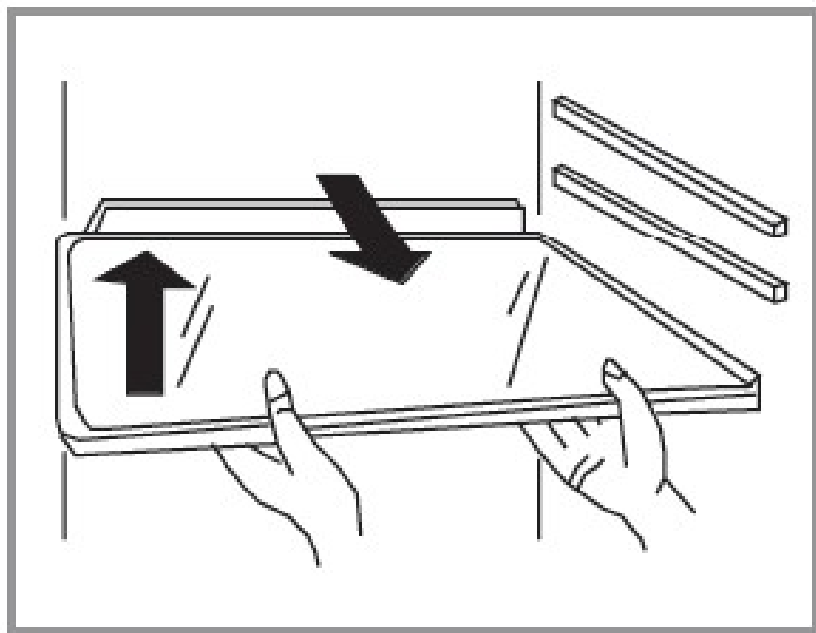
Встраиваемый холодильник предназначен для охлаждения и кратковременного хранения скоропортящихся продуктов и напитков в частных домах, квартирах, отелях и офисах. Модель оснащена новейшими технологиями, которые всегда обеспечивают оптимальные условия хранения продуктов.

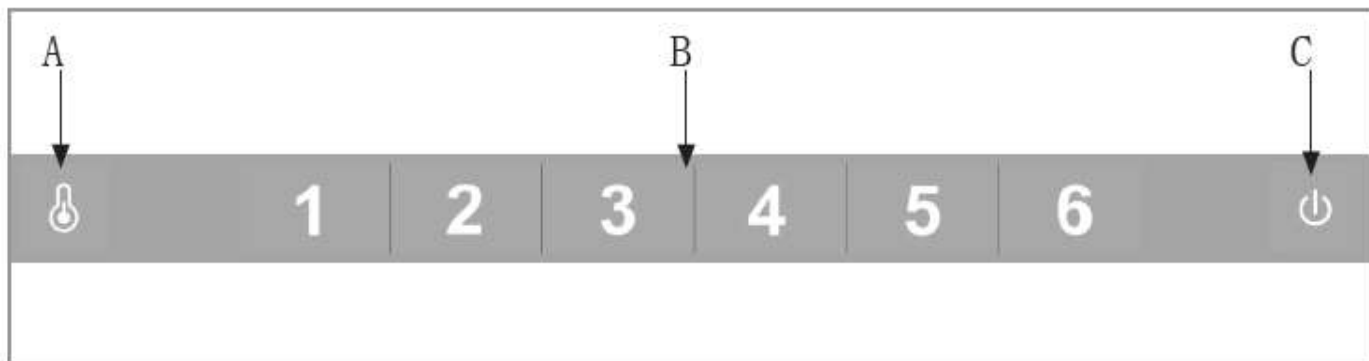
Внутри холодильника циркулирует холодный воздух. Температура может варьироваться между полками. Храните еду согласно нашей рекомендации:

1. Масло, сыры и т. д.
2. Еда в банках и бутылках.
3. Напитки, например, молоко.
4. Приготовленная пища.
5. Йогурты, варенья и т. д.
6. Бутылки или готовые блюда и т. д.
7. Свежее мясо и рыба.
8. Фрукты и овощи.

ОПИСАНИЕ ХОЛОДИЛЬНИКА

Стеклянные полки можно переместить по высоте для удобства хранения продуктов. Для перемещения полки поднимите заднюю часть полки и потяните на себя.





А. Кнопка датчика регулировки температуры холодильника.

Эта кнопка используется для регулировки температуры в холодильнике. Нажмите на кнопку датчика один раз для активации регулировки, а затем столько раз, сколько необходимо, пока не будет выбрана нужная температура. Диапазон настроек температуры варьируется от 1 до 6, при этом 1 означает самую высокую (теплую) температуру и 6 самую низкую температуру.

Диапазон температур холодильной камеры.

1	2	3	4	5	6
+12°C	+10°C	+8°C	+6°C	+4°C	+2°C

Внимание! по возможности, избегайте установки температуры в диапазоне 6 на длительное время. Это поможет снизить нагрузку на компрессор и систему охлаждения.

В. Дисплей отображения температуры холодильника.

На нем будет отображаться текущая температура в холодильной камере.

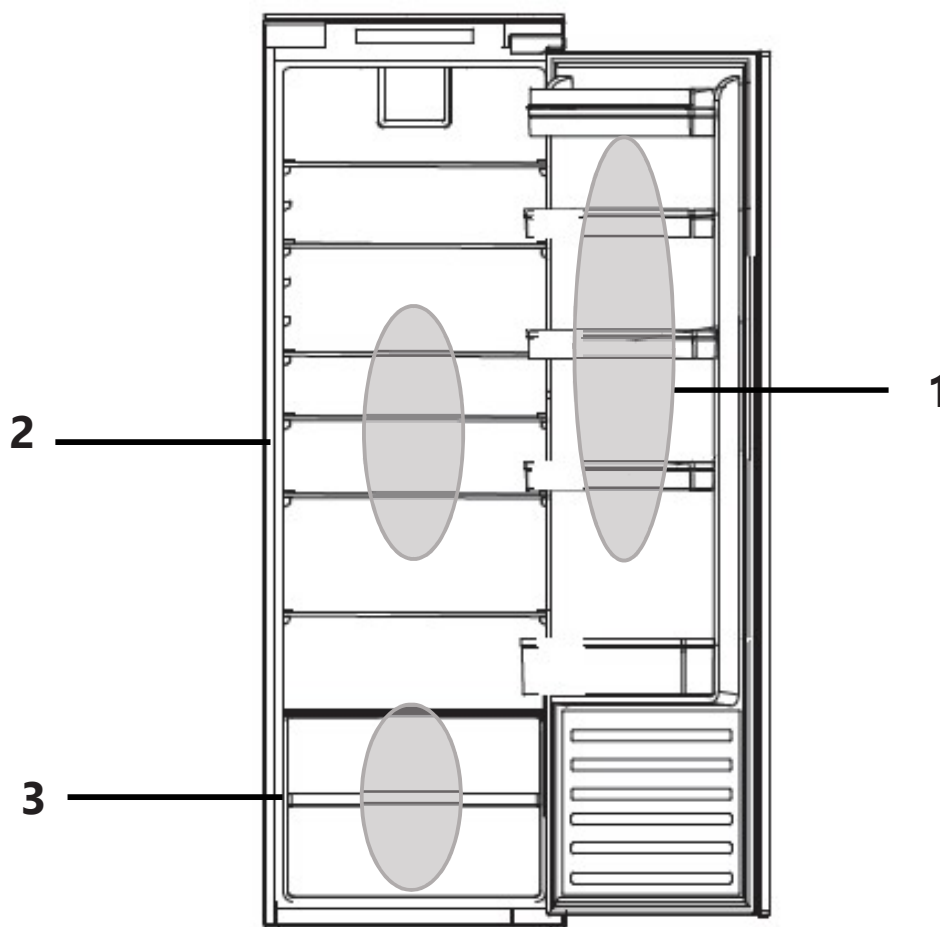
Внимание: На дисплее вы не можете регулировать температуру. Используйте регулировку температуры холодильника датчиком (А).

С. Кнопка питания.

Используйте этот датчик для включения и выключения холодильника. Датчик загорится на несколько секунд, когда прибор будет выключен.

СХЕМА РАЗМЕЩЕНИЯ ПРОДУКТОВ

ХОЛОДИЛЬНАЯ КАМЕРА



1. Прохладная зона.

В этой зоне рекомендуется хранить следующие продукты: молоко, яйца, йогурт, фруктовые соки, твердые сыры, открытые банки, бутылки с соусами и джемами, масло, маргарин и т.д.

2. Холодная зона от +2°C до +5°C.

В этой зоне рекомендуется хранить следующие продукты: обернутые сырые продукты, готовые мясные блюда, пироги, мягкие сыры, ветчина, приготовленные салаты и различные десерты.

3. Зона для хранения овощей и фруктов.

В этой зоне рекомендуется хранить следующие продукты: обернутые свежие салаты, помидоры, редиску и другие овощи и фрукты.

ХОЛОДИЛЬНАЯ КАМЕРА

Холодильная камера подходит для хранения и охлаждения овощей и фруктов.

Рекомендуется хранить продукты питания в упакованном виде во избежание появления подтеков и запахов, которые могут повлиять на другие продукты.



Внимание!

Никогда не закрывайте двери холодильника при выдвинутых ящиках и полках, это может привести к повреждению их и самого холодильника.

Дверные полки.

Полки подходят для хранения яиц, упакованных продуктов питания, напитков в банках и бутылках и т.д. Не помещайте слишком много тяжелых продуктов на данные полки. Вес хранимых продуктов на дверных полках не должен превышать более 4 кг, на самой нижней полке не более 7 кг.

Ящики для овощей и фруктов.

Ящики для овощей и фруктов расположены внизу холодильного отделения и предназначены для хранения и охлаждения овощей и фруктов.

Стеклянные полки.

Холодильная камера оснащена стеклянными полками. Они предназначены для хранения и охлаждения продуктов. При необходимости их можно извлечь и помыть.

- Храните продукты питания в соответствии с рекомендациями от производителя.
- Оставляйте пространство вокруг продуктов. Это позволяет холодному воздуху обеспечить циркуляцию воздуха и быстрее их охладить.
- Рекомендуется хранить продукты питания в упакованном виде во избежание появления подтеков и запахов, которые могут повлиять на другие продукты.
- Для хранения свежих пищевых продуктов оберните их в пищевую пленку или положите в герметичный контейнер. Это поможет предотвратить появление запахов пищи в холодильнике, а также смешение разных запахов.
- Фрукты и овощи – вымойте и высушите, храните в холодильнике в специальных ящиках.
- Зелень – снимите упаковку, удалите поврежденные и высохшие листья или участки, вымойте в холодной воде и высушите. Храните в холодильнике в пластиковом пакете или контейнере.
- Мясо – храните мясо в оригинальной упаковке, если она герметична. При необходимости заверните мясо в пищевую пленку. Вареное мясо всегда следует хранить на полке над сырым мясом, чтобы избежать бактериального переноса.
- Бутылки с молоком должны быть с крышкой и храниться на дверных полках.



МАУНФЕЛД

ВЫКЛЮЧЕНИЕ ХОЛОДИЛЬНИКА

При выключении холодильника на продолжительный срок, необходимо выполнить следующие действия:

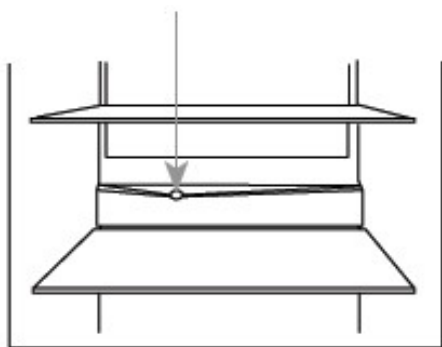
- Отключите прибор от сети.
- Извлеките все продукты из холодильной и морозильной камеры.
- Тщательно протрите или вымойте при необходимости холодильник изнутри.
- Зафиксируйте двери в полуоткрытом состоянии, чтобы не препятствовать циркуляции воздуха и появлению неприятного запаха.

Для экономии электроэнергии советуем Вам следовать следующим рекомендациям:

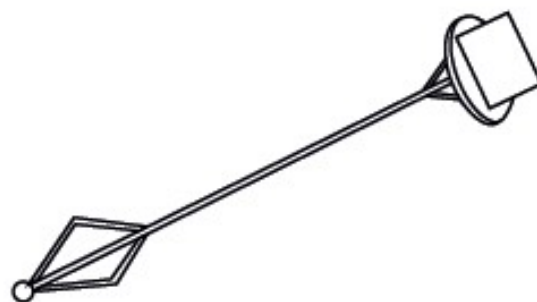
- Не открывайте часто и не держите двери холодильной и морозильной камеры подолгу открытыми.
- Не размещайте холодильник вблизи источников тепла (прямые солнечные лучи, плиты, радиаторы и т.д.).
- Не устанавливайте температуру ниже (холоднее), чем Вам на самом деле необходимо.
- Не размещайте в холодильнике недавно приготовленные (теплые) продукты питания, так как температура внутри холодильника резко повышается, это приводит к более интенсивной работе компрессора, и, как следствие, повышению энергопотребления.
- Устанавливайте холодильник в хорошо вентилируемых помещениях.
- При размещении напитков и жидких продуктов они должны быть в закрытом виде. Иначе в холодильнике будет повышенный уровень влажности, таким образом время работы холодильника будет увеличено.
- При размещении продуктов и напитков следует минимально открывать дверцу.
- Дверное уплотнение должно быть чистым и гибким. В случае износа прокладок необходимо провести замену.

Ваш холодильник имеет «Статическую» или капельную систему размораживания. Капельная система размораживания холодильной камеры проста и эффективна. На задней стенке холодильной камеры расположен испаритель (охлаждающий элемент камеры), внизу испарителя находится слив. Во время работы компрессора на задней стенке холодильника образуются льдинки. Через определенные промежутки времени компрессор останавливается, льдинки начинают таять, капельки стекают вниз, в слив, оттуда в специальную ванночку, расположенную на компрессоре, и испаряются. Этот процесс осуществляется постепенно, и совершенно незаметно. Отверстие для слива воды на задней стенке холодильной камеры должно периодически очищаться, чтобы предотвратить сбор размороженной воды внутри самой холодильной камеры. Сливную заглушку можно использовать для очистки сливного отверстия.

Сливное отверстие.



Сливная заглушка.

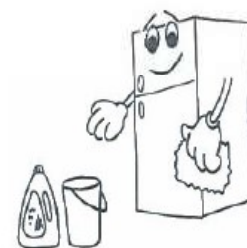


Для поддержания хорошего внешнего вида Вашего холодильника необходимо регулярно чистить его.



Перед началом очистки убедитесь, что холодильник отключен от электрической сети.

- Внутренние поверхности можно протереть мягкой тканью или губкой с теплой мыльной водой.
- Снимите и очистите каждую деталь в отдельности мыльной водой. Ни в коем случае не мыть детали в посудомоечной машине.
- Не используйте для очистки воспламеняющиеся взрывоопасные или вызывающие коррозию материалы, такие как растворитель, газ или кислота.
- Для чистки стеклянных полок используйте неабразивные средства на водной основе.
- После мытья холодильника протрите его насухо и дайте холодильнику постоять некоторое время с открытыми дверьми.



Позаботьтесь, чтобы дверные уплотнители всегда были чистыми. Липкие продукты питания и напитки, касаясь уплотнителя, могут затем вызывать прилипание уплотнителя к дверной рамке холодильника и рвать уплотнитель при открытии двери. Протирайте уплотнитель мягким моющим средством и теплой водой, затем насухо вытирайте.



Только после того, как дверные уплотнители полностью высушены, Вы можете включить холодильник в сеть.

УСТРАНЕНИЕ НЕПОЛАДОК

Если у Вас возникли проблемы с Вашим холодильником или Вы обеспокоены тем, что холодильник работает неправильно, Вы можете выполнить несколько простых операций, прежде чем обращаться в сервисный центр.



Внимание! Не пытайтесь ни при каких обстоятельствах самостоятельно ремонтировать холодильник. Ремонт, выполненный неопытными людьми, может привести к травмам или серьезным неисправностям.

Этот прибор должен обслуживаться уполномоченным инженером авторизованного сервисного центра и должны использоваться только оригинальные запасные части.

Если Вы не смогли устранить проблему, выполнив нижеуказанные действия, обратитесь к квалифицированному сервисному менеджеру.

Проблема	Возможные причины
Устройство не работает.	Убедитесь в том, что кабель питания подключен к розетке должным образом. Температура окружающей среды слишком низкая. Попробуйте установить температуру ниже (холоднее).
Неприятные запахи из холодильника.	Возможно необходимо произвести чистку. Запахи могут исходить от продуктов, контейнеров, упаковок и т.д.

Проблема	Возможные причины
Шумы из холодильника.	<p>Следующие шумы являются нормой:</p> <ul style="list-style-type: none"> • Шум работы компрессора. • Шум циркуляции воздуха во время работы небольшого вентилятора в морозильной камере или других частях холодильника. • Булькающий звук похожий на кипение воды. • Потрескивание во время автоматического размораживания. • Щелчки перед стартом работы компрессора.
Мотор, работающий безостановочно.	<p>В следующих случаях шум работающего мотора является нормой:</p> <ul style="list-style-type: none"> • Температура установлена ниже необходимой. • Большой объем теплых продуктов был недавно помещен в холодильник. • Температура окружающей среды очень высока. • Двери открыты продолжительное время, либо часто открываются. • Первое включение холодильника либо включение после длительного перерыва.
Слой инея наблюдается внутри холодильника.	<p>Убедитесь, что продукты не препятствуют циркуляции воздуха. Проконтролируйте, чтобы дверь была плотно закрыта.</p>
Температура внутри слишком высокая.	<p>Возможно, Вы оставили двери открытыми надолго, слишком часто открывали двери, что-то мешает дверям закрыться, холодильник установлен без соблюдения необходимой дистанции от стен, электроприборов и т.д</p>

Проблема	Возможные причины
Температура внутри слишком низкая.	Повысьте температуру на панели управления.
Двери с трудом закрываются.	Проверьте угол наклона холодильника. Фронтальная часть холодильника должна быть не более 10-15 мм выше задней, чтобы дверь возвращалась в закрытое положение.
Не работает освещение внутри холодильной камеры.	<ul style="list-style-type: none">• LED-лампочка повреждена. Произведите замену.• Система управления отключила освещение, так как дверь была открыта в течение долгого времени. Снова закройте и откройте дверь для активации функции.

ЗАМЕНА LED ОСВЕЩЕНИЯ

В холодильной камере установлено LED освещение. В случае отсутствия света при открывании двери, проверьте наличие электропитания.



Не производите самостоятельную замену LED-лампочки! Если LED-лампочка повреждена, свяжитесь со специалистом авторизованного сервисного центра.

СИГНАЛИЗАЦИЯ

Холодильник оборудован системой сигнализации «незакрытой двери». В случае когда дверь не плотно закрыта или долго открыта, раздастся сигнал тревоги.

ИНФОРМАЦИЯ О ТРАНСПОРТИРОВКЕ

- Храните оригинальную упаковку.
- Перевозите в оригинальной упаковке, придерживайтесь требований указательных знаков по транспортировке, имеющихся на упаковке.
- Если оригинальная упаковка отсутствует, то примите меры, чтобы уберечь Ваш прибор от внешних ударов. Не кладите на него тяжести.
- При транспортировке холодильника держите или ставьте его вертикально к полу. Передвигая холодильник, не наклоняйте его более чем на 45° от вертикального положения. В случае транспортировки лежа, холодильник должен отстояться вертикально не менее 24 часов.

УТИЛИЗАЦИЯ

Упаковка изготовлена из экологически чистых материалов, которые можно без ущерба для окружающей среды подвергать переработке, складировать на специальных полигонах для хранения отходов и утилизировать. Упаковочные материалы имеют соответствующую маркировку. Символ на изделии или его упаковке указывает, что оно не подлежит утилизации в качестве бытовых отходов. Изделие следует сдать в соответствующий пункт приема электронного и электрооборудования для последующей утилизации. Соблюдая правила утилизации изделия, вы сможете предотвратить причинение ущерба окружающей среде и здоровью людей, который возможен вследствие неподобающего обращения с подобными отходами. За более подробной информацией об утилизации изделия просьба обращаться к местным властям, в службу по вывозу и утилизации отходов или в магазин, в котором вы приобрели изделие.



СЕРВИСНОЕ ОБСЛУЖИВАНИЕ ПОСЛЕ ПРОДАЖИ

Просим вас придерживаться следующих мер:

1. При покупке товара требуйте, чтобы продавец поставил свою отметку в гарантийном талоне.
2. Используйте свое изделие в соответствии с инструкциями по эксплуатации.
3. Если у Вас возникнут вопросы по изделию, Вы можете обратиться в пункты обслуживания по адресам, указанных в Вашем гарантийном талоне.
4. По окончании сервисных работ, не забудьте потребовать у сервисного специалиста отметку в гарантийном талоне.
5. Срок эксплуатации изделия составляет 10 лет (срок хранения запасных частей, которые необходимы для функционирования прибора).
6. Гарантийный срок указан в гарантийном талоне, который вложен с инструкцией по эксплуатации.

На всю электротехническую продукцию MAUNFELD распространяется действие Технического Регламента Таможенного Союза :

ТР ТС 004/2011 – «О безопасности низковольтного оборудования».

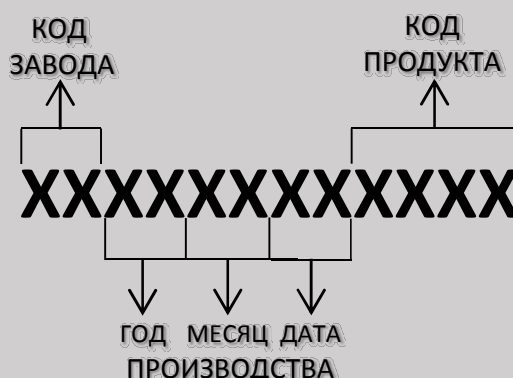
ТР ТС 020/2011 – «Электромагнитная совместимость технических средств».

ТР ЕАЭС 037/2016 – «Об ограничении применения опасных веществ в изделиях электротехники и радиоэлектроники».

ИНФОРМАЦИЯ ОТ ПРОИЗВОДИТЕЛЯ

Каждый холодильник MAUNFELD имеет уникальный серийный номер. Серийный номер указан на бирке, распложенной на боковой стенке внутри холодильника. Дата производства изделия указана в серийном номере изделия.

Серийный номер состоит из букв и цифр:
Пример:



Торговая марка

MAUNFELD

Тип продукции.

Холодильник

Модель.

MBL177SW; MBL177XX

Уполномоченное изготовителем лицо.
Импортер на территории Российской Федерации.

ООО «МАУНФЕЛД РУС»
123182, г. Москва, ул. Щукинская, д. 2, эт. 1, пом. 170, каб. 1
www.maunfeld.ru
info@maunfeld.ru
Тел.+ 7 (495) 380 - 19 - 82

Импортер на территории Республики Беларусь.

ООО "МАУНФЕЛД БАЙ"
РБ, Минская обл., Минский р-н, Щомыслицкий с/с, район д. Антонишки, д.92, корп.1, пом.4.
www.maunfeld.by
info@maunfeld.by
Тел. +375 17 317-35-35



По всем вопросам технического обслуживания, приобретения аксессуаров, а также по вопросам, связанным с региональным сервисным обслуживанием техники MAUNFELD просим вас обращаться в ближайшую авторизованную сервисную службу. Наши специалисты помогут вам в кратчайшие сроки. Список сервисных центров смотрите на сайте:

www.maunfeld.ru

Производитель оставляет за собой право без предварительного уведомления покупателя вносить изменения в конструкцию, комплектацию изделия и инструкцию по эксплуатации.