

GRAUDE

Руководство по эксплуатации

DH 90.0 E

DH 90.1 E

DH 60.0 E

DH 60.1 E

Настенная вытяжка

Внимательно прочитайте данное руководство по эксплуатации перед началом использования прибора и сохраните его. Производитель оставляет за собой право на внесение технических и визуальных изменений без предварительного уведомления. Фотографии и аксессуары / функции могут варьироваться в зависимости от модели. Некоторые аксессуары / функции являются необязательными. Использование аксессуаров или принадлежностей, которые не поставляются вместе с прибором, не рекомендуется. Это может привести к поражению электрическим током или травмам или повреждению прибора. Этот прибор предназначен исключительно только для бытового использования в домашних условиях.

Инструкции по безопасности

Удалите упаковочный материал и убедитесь, что прибор не поврежден. В случае возникновения сомнений не используйте его и обратитесь к квалифицированному специалисту. Упаковочные материалы (пластиковые пакеты, полистирол, скобы и т.д.) должны храниться вне досягаемости детей, так как они могут представлять для детей опасность.

1. Необходимо обеспечить надлежащую вентиляцию в помещении, когда вытяжка используется одновременно с приборами, работающими на газе или другом виде горючего топлива (не относится к тем приборам, которые работают в режиме циркуляции воздуха и возвращают воздух обратно в помещение).
2. Существует опасность возгорания, если очистка прибора не проводится в соответствии с инструкциями.
3. Не готовьте блюда на открытом огне (фламбе) под кухонной вытяжкой.
4. Воздух не должен отводиться через дымоход, который используется для отвода отработанного воздуха и продуктов горения от приборов, работающих на газе или другом виде горючего топлива (не относится к тем приборам, которые работают в режиме циркуляции воздуха и возвращают воздух обратно в помещение).
5. Этот прибор не предназначен для использования лицами (включая детей) с ограниченными физическими, сенсорными или умственными способностями, или недостаточным опытом и знаниями, если они не были должным образом проинструктированы относительно использования прибора и не находятся под наблюдением лица, ответственного за их безопасность.
6. Отвод воздуха должен производиться в соответствии с местными законами.
7. Никогда не допускайте, чтобы сетевой кабель соприкасался с мокрыми или горячими поверхностями, перекручивался или находился в пределах досягаемости детей.
8. Прибор не предназначен для использования вне помещений.
9. Никогда не используйте прибор с поврежденным сетевым кабелем или вилкой или после того, как была обнаружена неисправность прибора, или после того, как прибор был поврежден каким-либо способом.
10. Никогда не пытайтесь открыть любую часть прибора, внести изменения в его конструкцию или демонтировать панель управления. Действие гарантии на прибор не будет распространяться в этом случае. Производитель снимает с себя ответственность за любые повреждения, которые могут произойти, если эти инструкции были проигнорированы.
11. Не используйте прибор для любых других целей, отличающихся от целевого использования.
12. Любые работы по ремонту прибора должен производить специалист авторизованной сервисной службы или ремонтного центра.
13. Если сетевой кабель поврежден, он должен быть заменен производителем или квалифицированным специалистом сервисной службы для того, чтобы избежать опасности.

Установка

Установку и ремонт данного прибора должен производить только квалифицированный специалист.

Это опасно изменять любую часть данного прибора.

Производитель снимает с себя всякую ответственность в случае непринятия надлежащих мер безопасности.

Убедитесь, что помещение, в котором этот прибор установлен, имеет хорошую постоянную вентиляцию.

Если прибор работает в режиме отвода воздуха, то в помещении должно присутствовать одно или более постоянное вентиляционное отверстие для притока воздуха. Воздух не должен отводиться через дымоход, который используется для отвода отработанного воздуха от других приборов, работающих на электричестве.

Расстояние между варочной панелью и нижней частью вытяжки должно быть не менее 60 см.

Используйте электрическую розетку с заземлением согласно местным правилам и нормам.

Убедитесь, что напряжение в вашем регионе соответствует данным прибора, указанным на идентификационной табличке.

Не подключайте вытяжку к воздуховоду, который отводит продукты горения (например, от камина).

В процессе использования

После использования всегда проверяйте, что все элементы управления находятся в положении "OFF" («ВЫКЛ.»). В процессе жарения на газе следите внимательно за тем, чтобы не допустить возгорания масла или жира в кастрюле.

Очистка и техническое обслуживание

Очищайте жироулавливающие фильтры часто (по крайней мере, один раз в месяц). Большие скопления жира являются пожароопасными. Поверхность вытяжки необходимо очистить мягкой тканью с небольшим количеством нейтрального моющего средства. Не используйте абразивные и агрессивные чистящие средства.

Важно: Никогда не пытайтесь самостоятельно отремонтировать прибор. Всегда обращайтесь к квалифицированным специалистам сервисной службы.

Для вашей безопасности настаивайте на использовании оригинальных запчастей.

Всегда выключайте прибор и отключайте его от электрической сети до проведения работ по техническому обслуживанию и очистке прибора.

Сетевой кабель

Убедитесь, что сетевой кабель не подвергается воздействию тепла, химических веществ и не соприкасается с острыми предметами.

Если сетевой кабель поврежден, он должен быть заменен производителем или специалистом авторизованной сервисной службы или другим квалифицированным специалистом, чтобы избежать опасности.

Описание прибора

Отвод воздуха или циркуляция

В зависимости от ваших требований этот прибор может быть сконфигурирован для работы в режиме отвода воздуха или в режиме циркуляции.

РЕЖИМ ОТВОДА ВОЗДУХА: воздух отводится наружу с помощью огнеупорного воздуховода с диаметром 150 мм. В режиме отвода воздуха используются только алюминиевые жировулавливающие фильтры.

РЕЖИМ ЦИРКУЛЯЦИИ: отработанный воздух пропускается через алюминиевые жировулавливающие фильтры и угольные фильтры, которые соответственно удерживают частицы жира и запахи, затем воздух возвращается в помещение кухни. Для работы в режиме циркуляции необходимо установить оба алюминиевых жировулавливающих фильтры, а также угольные фильтры.

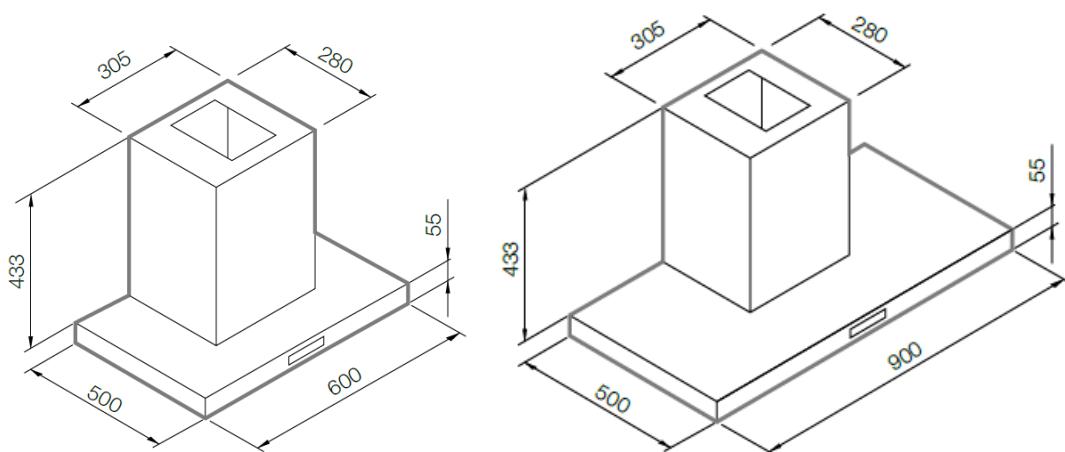
Регулировка мощности

Данная вытяжка оснащена 3-ступенчатой регулировкой мощности.

Используйте самый низкий уровень мощности при медленном кипячении, средний уровень мощности – при приготовлении пищи на слабом огне, а самый высокий уровень мощности – для жарения и активного приготовления пищи.

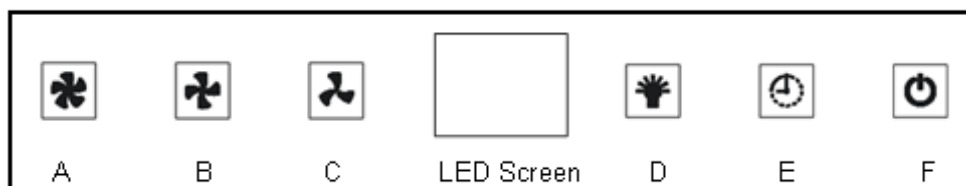
Размеры вытяжек

Настенные вытяжки Т-образной формы



Использование прибора

А. Сенсорная панель управления (DH 90.1 E и DH 60.1 E)



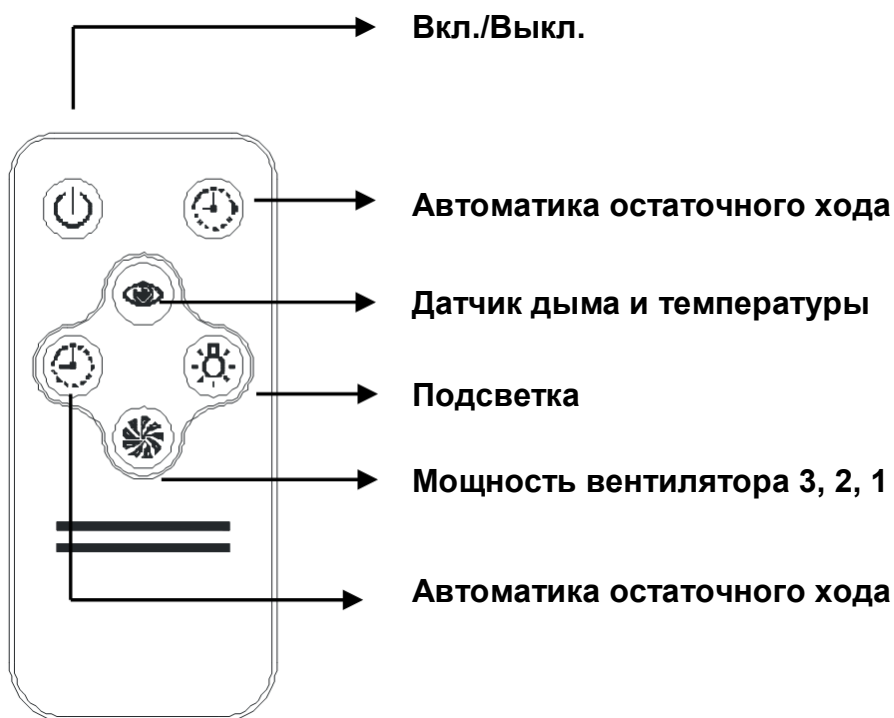
- 1) Нажмите кнопку A, вентилятор работает на высоком уровне мощности. Нажмите кнопку снова, вентилятор выключится.
- 2) Нажмите кнопку B, вентилятор работает на среднем уровне мощности. Нажмите кнопку снова, вентилятор выключится.
- 3) Нажмите кнопку C, вентилятор работает на низком уровне мощности. Нажмите кнопку снова, вентилятор выключится.
- 4) Нажмите кнопку D, включится подсветка. Нажмите кнопку снова, подсветка выключится.
- 5) Когда вытяжка не работает, нажмите кнопку E один раз для установки текущего времени, значение количества часов на дисплее начнет мигать, затем с помощью кнопок C и D установите количество часов. Снова нажмите кнопку E, значение количества минут на дисплее начнет мигать, затем с помощью кнопок C и D установите количество минут. Нажмите кнопку E в третий раз, чтобы выйти из меню установки текущего времени.
- 6) Нажмите кнопку F, вытяжка включится. Нажмите кнопку снова, вытяжка выключится.

В. Сенсорная панель управления (DH 90.0 E и DH 60.0 E)



- 1) A, активация приема сигнала от пульта дистанционного управления.
- 2) B, цифровой дисплей, отображение текущего времени и мощности
- 3) Нажмите кнопку C, вентилятор работает на более высоком уровне мощности. Нажмите кнопку снова, вентилятор выключится.
- 4) Нажмите кнопку D, вентилятор работает на более низком уровне мощности. Нажмите кнопку снова, вентилятор выключится.
- 5) Нажмите кнопку E, включится подсветка. Нажмите кнопку снова, подсветка выключится.
- 6) Когда вытяжка не работает, нажмите кнопку F один раз для установки текущего времени, значение количества часов на дисплее начнет мигать, затем с помощью кнопок C и D установите количество часов. Снова нажмите кнопку F, значение количества минут на дисплее начнет мигать, затем с помощью кнопок C и D установите количество минут. Нажмите кнопку F в третий раз или нажмите кнопку G, чтобы выйти из меню установки текущего времени.
- 7) Нажмите кнопку G, вытяжка включится. Нажмите кнопку снова, вытяжка выключится.

С. Пульт дистанционного управления



Примечание:

Датчик дыма или датчик температуры: после короткого однократного нажатия эта кнопка будет мигать, спустя 1 минуту мигание прекратится и прибор переключится в режим датчика дыма или температуры.

Когда работает вентилятор или подсветка, нажмите кнопку автоматки остаточного хода один раз, с помощью этой кнопки можно изменить продолжительность этой установки.

Уход и чистка



ВСЕГДА СНАЧАЛА ОТКЛЮЧАЙТЕ ПРИБОР ОТ ЭЛЕКТРИЧЕСКОЙ СЕТИ, ВЫНУВ ВИЛКУ ИЗ РОЗЕТКИ!

ПОВЕРХНОСТИ:

Мойте с помощью теплого мыльного раствора и мягкой губки. Никогда не используйте абразивные моющие средства, жесткие губки, стальную мочалку или растворители для очистки любой части данного прибора, так как это нанесет непоправимый ущерб.

АЛЮМИНИЕВЫЕ ЖИРОУЛАВЛИВАЮЩИЕ ФИЛЬТРЫ:

Вымойте фильтры в посудомоечной машине или замочите их в обезжиривателе в течение часа, затем тщательно промойте и полностью высушите перед установкой на место.

УГОЛЬНЫЕ ФИЛЬТРЫ:

(только у моделей для циркуляции воздуха): угольные фильтры не могут быть повторно использованы. Их замена должна осуществляться на угольные фильтры соответствующего типа раз в год или в зависимости от частоты использования прибора.

Для того, чтобы этот прибор эффективно функционировал, регулярное техническое обслуживание является обязательным.

Загрязненные фильтры ограничивают поток воздуха, что может привести к перегреву мотора.

Установка

Используйте подходящие шурупы для безопасного крепления прибора на поверхности стены.

Минимальное расстояние между поверхностью варочной панели и нижней части корпуса вытяжки:

когда вытяжка устанавливается над газовой варочной панелью, это расстояние должно быть не менее 65 см. Если в инструкции по установке газовой панели указано большее расстояние, это должно быть принято во внимание.

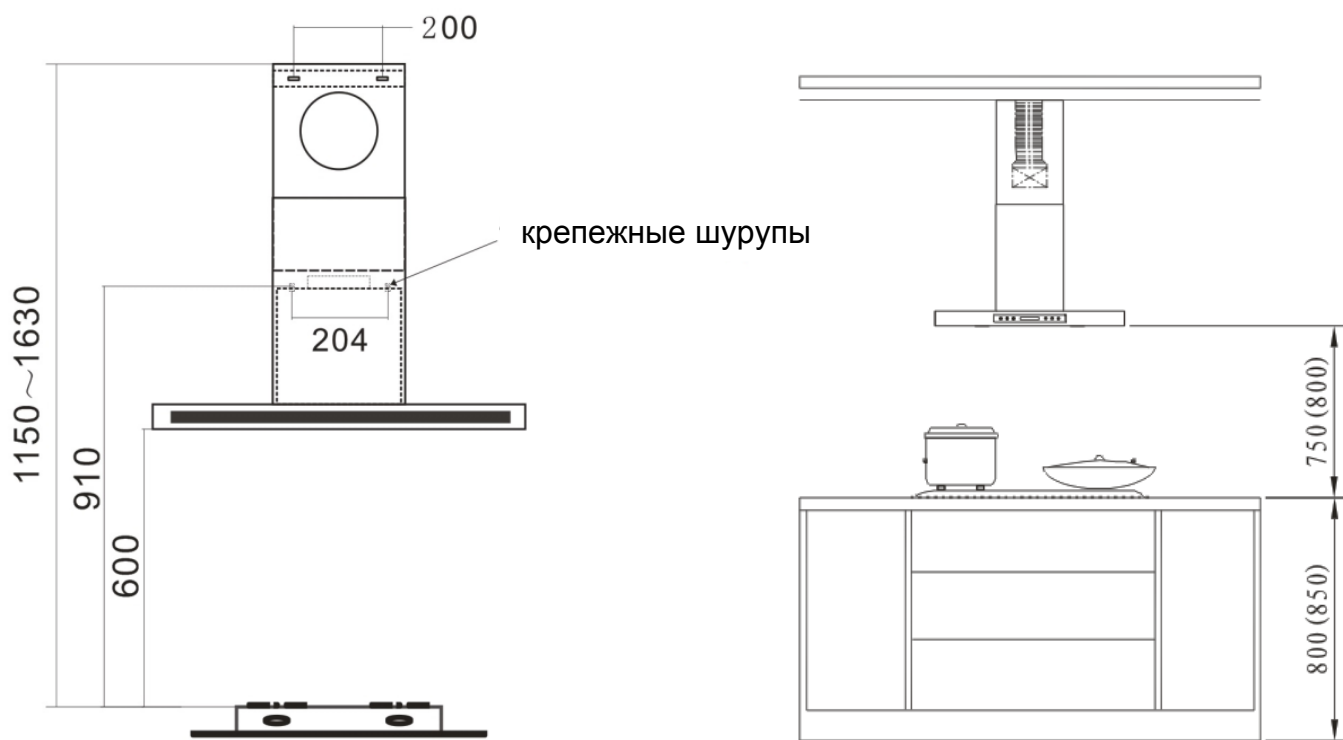
Место установки должно иметь постоянные отверстия для вентиляции.

Правила, касающиеся отвода воздуха, должны быть соблюдены.

Настоятельно рекомендуется устанавливать вытяжку непосредственно над зоной приготовления пищи.

Лучше не устанавливать выходное отверстие воздуховода в направлении ветра, это может привести к тому, что отработанный воздух будет задуваться обратно в помещение.

Закрепите все компоненты воздуховода с помощью шурупов. Для обеспечения эффективного отвода отработанного воздуха, воздуховод не должен быть согнут слишком много раз.



Информация по технике безопасности

Подключение к электрической сети

Электрическое подключение должно производиться только в соответствии с местными стандартами и законами.

Убедитесь, что характеристики электрической сети соответствует данным идентификационной таблички на данном приборе, в противном случае не подключайте.

Электрическое подключение данного прибора должно быть заземлено. В случае возникновения сомнений проконсультируйтесь с квалифицированным электриком.

Цветовой код:

Зеленый и желтый = ЗАЗЕМЛЕНИЕ

Синий = НЕЙТРАЛЬ

Коричневый = ФАЗА

Убедитесь, что сетевой кабель не соприкасается с источниками тепла и острыми предметами.

В случае замены лампы мощность новой лампы не должна превышать 20 Вт.

Мощность светодиодной лампы не должна превышать 1.5 Вт / 7 Вт.

Устранение неполадок

Неполадка	Возможная причина	Решение
Прибор не работает.	Прибор не подключен к электрической сети.	Убедитесь, что предохранитель включен.
		Убедитесь, что вилка прибора вставлена в розетку.
Слишком слабая аспирация воздуха.	Засорены алюминиевые жирулавливающие фильтры.	Очистите жирулавливающие фильтры и установите их на место, когда они полностью высохнут.
	Засорены угольные фильтры.	Замените угольные фильтры на новые.
Мотор работает, но воздух не всасывается.	Поворотный клапан заклинило.	Свяжитесь со специалистом сервисной службы.
Мотор отключается через несколько минут	Сработала автоматика защиты от перегрева.	Помещение кухни не достаточно хорошо проветривается.
	Вытяжка установлена слишком близко к варочной панели.	Вытяжка должна устанавливаться на высоте не менее 65 см над варочной панелью.
На кухне сильный запах еды.	Не установлены угольные фильтры.	Необходимо устанавливать угольные фильтры, когда прибор работает в режиме циркуляции воздуха.
Жир капает на варочную панель.	Чаша для сбора жира не установлена.	Снимите жирулавливающий алюминиевый фильтр и установите на место чашу для сбора жира.
	Засорены алюминиевые жирулавливающие фильтры.	Очистите жирулавливающие фильтры и установите их на место, когда они полностью высохнут.
Жужжащий звук	Посторонние предметы касаются полостей вентилятора.	Свяжитесь со специалистом сервисной службы.

Правильная утилизация прибора



Эта маркировка означает, что этот прибор не должен быть утилизирован вместе с другими бытовыми отходами на всей территории ЕС. Для предотвращения нанесения возможного ущерба окружающей среде или здоровью человека вследствие неконтролируемой утилизации отходов, утилизируйте данный прибор надлежащим образом, чтобы содействовать повторному использованию материальных ресурсов. Чтобы утилизировать прибор, передайте его в пункт приема вторсырья или обратитесь в магазин, где был приобретен прибор. Они смогут утилизировать этот прибор безопасным для окружающей среды способом.

Технические характеристики

	DH 60.0 E	DH 60.1 E	DH 90.0 E	DH 90.1 E
Основные характеристики				
Сенсорное управление	▪	▪	▪	▪
Интенсивный режим	▪	▪	▪	▪
Автоматика остаточного хода	▪	▪	▪	▪
Лампы освещения рабочего места / мощность, Вт	< 1	< 1	< 1	< 1
Светодиодные лампы / мощность, Вт	2 x 1,5	2 x 1,5	2 x 1,5	2 x 1,5
Цифровой дисплей	▪	▪	▪	▪
Пульт дистанционного управления	▪	▪	▪	▪
Количество алюминиевых фильтров	2	2	2	2
Технические данные				
Производительность м ³ /ч	900	900	900	900
Потребляемая мощность, Вт	200	200	200	200
Напряжение, В	220	220	220	220
Частота, Гц	50	50	50	50
Длина сетевого кабеля, ≈ мм	150	150	150	150
Расстояние над электрической варочной панелью, мм	500	500	500	500
Расстояние над газовой варочной панелью, мм	600	600	600	600
Диаметр отвода, мм	150	150	150	150
Размеры прибора (в мм)				
Ширина	600	600	900	900
Высота	488	488	488	488
Глубина	500	500	500	500

