

RICCI

STYLE & COMFORT

Паспорт на изделие



ШКАФ ДУХОВОЙ ЭЛЕКТРИЧЕСКИЙ

Модель: REO-602B

Убедительно просим Вас перед вводом изделия в эксплуатацию внимательно изучить данное руководство!

Вся продукция растаможена, имеет сертификат Ростеста и обеспечивается 12-ти месячной гарантией.

В случае необходимости возможна поставка запчастей.

**Телефон поддержки потребителей (звонки по России бесплатные):
8-800-333-2113**

**Отдел оптовых поставок ООО "ГазЭлектроСоюз"
в Санкт-Петербурге: тел.: (812) 640-65-85; 640-65-75**

Экспортер - «FOSHAN SHUNDE LONGTEK HOUSEHOLD ELECTRICAL CO.LTD.»
(КИТАЙ).

№.3-6 JIYUE INDUSTRIAL DISTRICT, LELIU SHUNDE, FOSHAN,
GUANDONG, CHINA

Комплектность

Шкаф духовой-----	1 шт.
Противень -----	1 шт.
Решетка -----	1 шт.
Инструкция по эксплуатации -----	1 шт.
Упаковка -----	1шт.

Общие указания по безопасности

- Товар предназначен для бытового применения.
- Не используйте изделие вне области его применения, оно предназначено только для приготовления пищи.
- Не вносите изменений в конструкцию изделия.
- Не включайте изделие, если вы заметили какие-либо повреждения корпуса, шнура.
- Не оставляйте работающий прибор без надзора и не используйте его не по назначению (например, для обогрева помещения).
- При использовании прибора людьми с ограниченными возможностями необходимо провести строгий инструктаж правил обращения с панелью и убедиться в их безопасности.
- Питающая сеть должна иметь параметры – 220V /50Hz ($\pm 5\%$) и иметь заземление. **Духовой шкаф должен быть заземлен!**
- Встраивать прибор в элемент кухонной мебели и производить подключение к электросети может только квалифицированный специалист. Продавец не несет ответственность за возможные неисправности, связанные с неправильным подключением и монтажом. Гарантия на такие неисправности не распространяется.
- При окончании эксплуатации, чистке или повреждении духовки всегда отключайте ее от сети.
- Запрещается тянуть за шнур при отключении прибора от сети.
- Не используйте для приготовления и разогрева пищи пластиковые или картонные контейнеры.
- Вокруг устройства должно оставаться свободное пространство для эффективного оттока нагретого воздуха. Если кухня мала и вентиляция не обеспечивает должного обмена воздуха, мы рекомендуем установить вытяжку или кухонный

воздухоочиститель т.м. «RICCI».

- Не перекрывайте впускные или выпускные вентиляционные отверстия.

- Во время работы духовки противни, решетка и внутренние поверхности духовки сильно нагреваются. Используйте кухонные перчатки или прихватки!

- Не вскрывайте духовку, не ремонтируйте ее самостоятельно, не вносите изменений в ее конструкцию.

- Не храните в духовке посторонние предметы – это может привести к случайному возгоранию.

- Не выстилайте духовку алюминиевой фольгой, не ставьте противни и другую посуду на дно духовки, так как это препятствует циркуляции воздуха, надлежащему приготовлению пищи и может повредить эмаль внутри духовки.

- Шарнир дверцы духовки при нагрузке может повредиться. Не ставьте тяжелую посуду на открытую дверцу. Не опирайтесь на дверцу при очистке духовки. Не наступайте и не садитесь на открытую дверцу духовки. Не позволяйте этого делать детям!

- Следите за чистотой уплотнителя дверцы духовки. При сильном загрязнении уплотнителя дверца духовки закрывается не плотно, что может привести к его повреждению и утечке горячего воздуха.

- Для очистки духовки не используйте очистители высокого давления и пароструйные очистители, так как это может вызвать короткое замыкание и привести к удару электрическим током.



ЗАПРЕЩАЕТСЯ одновременно прикасаться к включенной в электросеть духовке и устройствам, имеющим естественное заземление (радиаторы отопления, водопроводные краны и т.д.).

Технические характеристики

Модель	REO-602 B
Напряжение питания, V	220
Полезный объем, л	58
Мощность общая, W	2875
Тип лампы подсветки	Цоколь G9, 25W/300°C
Таймер, мин	0-120
Размеры духовки, мм	595x530
Класс энергоэффективности	EU «А»

Монтаж (встройка в фасад)



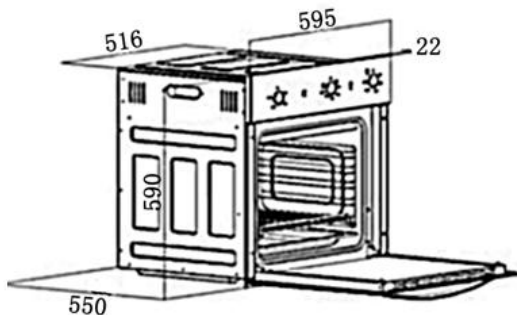
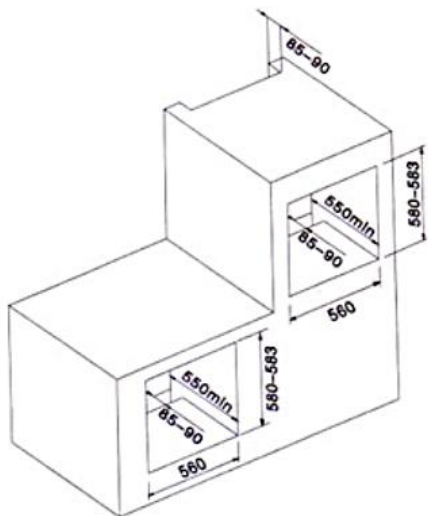
Встраивать прибор в элемент кухонной мебели, производить подключение к электросети может только квалифицированный специалист!

Переносить и удерживать духовку за ручку дверцы запрещается. Ручка дверцы не рассчитана на вес прибора, может сломаться и повредить дверцу духовки.

Шпон и другие материалы элемента кухонной мебели, в которую встраивается прибор, должны быть термостойкими (100°C), в противном случае более низкая термостойкость материалов может привести к их деформации и изменению цвета.

Перед монтажом духовки необходимо устранить заднюю стенку кухонного шкафа, зазор между задней стенкой духовки и стеной должен быть не менее 75мм.

Соблюдайте размеры монтажного проема, приведенного на схеме.

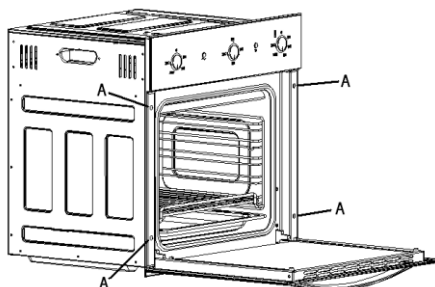


Убедитесь, что опоры под духовкой достаточно, чтобы выдержать ее вес.

Выровняйте кухонный шкаф с помощью уровня.

Кухонный шкаф, в который встраивается духовка, обязательно должен быть устойчиво зафиксирован, например, соединен с соседними шкафами или прикреплен к стене.

Зафиксируйте духовку в кухонном шкафу с помощью шурупов через специальные отверстия на рамке духовки.



В соответствии с требованиями безопасности после установки прибора установление соединения с электрическими деталями должно быть невозможным. Мы рекомендуем не устанавливать прибор возле холодильника или морозильника, так как тепло может повлиять на производительность этих приборов.

Для обеспечения наиболее эффективной циркуляции воздуха следует устанавливать духовку с зазорами между духовкой и кухонным интерьером.

Для правильной установки следует убедиться, что обеспечена надлежащая защита от контакта с электрическими деталями или только функционально изолированными деталями. Следует закрепить все части, предназначенные для защиты таким образом, чтобы их нельзя было удалить без использования специального инструмента.

Края духовки могут быть острыми. Соблюдайте осторожность при монтаже изделия – в противном случае вы можете порезаться!

Подключение к источнику питания.

Перед подключением к электрической сети следует проверить:

1) соответствует ли напряжение в сети напряжению, указанному на шильде духовки;

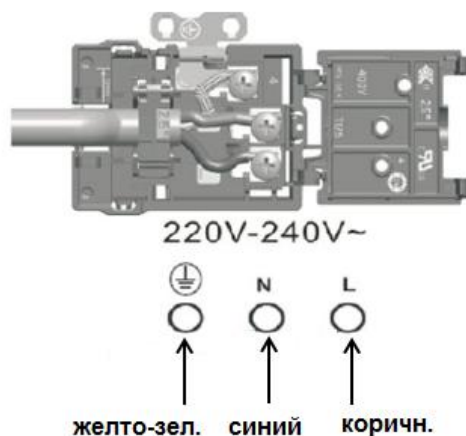
2) достаточна ли мощность сети, к которой будет подключена духовка, по сравнению с мощностью, потребляемой устройством. Сеть должна быть оснащена устройством, у которого размыкаются все полюса с расстоянием между контактами не менее 3 мм (например, автомат защиты от сверхтоков, устройство отключения при утечке «на землю» или плавкие предохранители).

- Устройство должно быть включено в розетку, имеющую исправный заземляющий контакт. При подключении устройства к розетке без заземляющего контакта существует опасность поражения электрическим током в случае повреждения электропроводки устройства.

Защитный провод заземления со стороны прибора должен быть длиннее остальных проводов на 10 мм, чтобы при натяжении кабеля он отсоединился после проводов под напряжением.

- Необходимо следить за тем, чтобы кабель электропитания не касался горячих элементов устройства и острых краев.
- Розетка, в которую будет включено устройство, должна находиться в легкодоступном месте.
- Во избежание опасности в случае повреждения кабеля электропитания его должен заменить изготовитель, специализированная ремонтная мастерская или квалифицированный специалист.

На задней стенке духовки откройте крышку контактной коробки. Присоединительный кабель (3x1,5мм сечением) обязательно проложите через зажим, предотвращающий избыточное натяжение кабеля. **Заземление обязательно!**



Перед первым применением

Удалите все упаковочные материалы, снимите защитные пленки (если таковые имеются). Выньте все принадлежности из духовки и очистите их теплой водой и средством для ручного мытья посуды. Не используйте абразивные чистящие средства и губки.

Перед первым использованием рекомендуется прогреть духовку при температуре приблизительно 200°C в течение 1

часа. При первом нагреве духовки появляется характерный запах нового прибора, поэтому необходимо хорошо проветрить помещение.

Важные предупреждения

Используйте темные, черные, покрытые силиконом или эмалью, противни, которые хорошо проводят тепло.

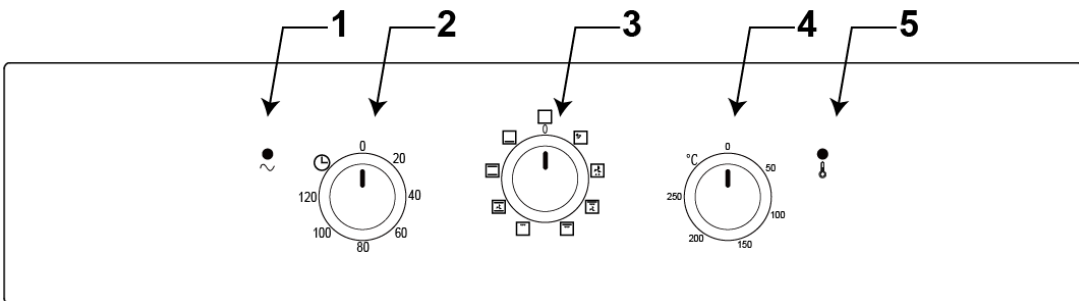
Предварительно разогревайте духовку только в том случае, если это указано в рецепте или в таблицах приготовления в данной инструкции.

При нагреве пустой духовки используется большое количество энергии. Поэтому при приготовлении большого количества различной выпечки или пиццы по очереди экономится электроэнергия, так как духовка уже разогрета.

При длительном приготовлении можно выключить духовку приблизительно за 10 минут до конца приготовления и тем самым сэкономить электроэнергию.

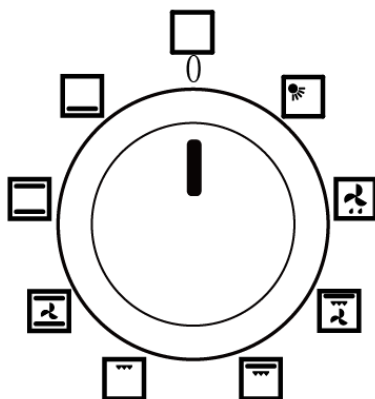
Управление духовкой и выбор режима работы

Управление духовкой осуществляется с помощью ручек-переключателей (термостата и выбора режимов) и функциональных кнопок, расположенных на контрольной панели. Ручки управления выполнены в форм-факторе «нажми-поверни» и имеют подсветку.



- 1 - Индикатор включения в сеть
- 2 - Ручка таймера
- 3 – Ручка-переключатель режимов работы
- 4 – Ручка-переключатель термостата (температуры нагрева)
- 5 – Индикатор работы духовки

Ручка-переключатель режимов работы



- Подсветка духовки



- Нижний нагревательный элемент.



- Классический нагрев (сверху + снизу). Верхний и нижний нагревательные элементы равномерно излучают тепло внутри духовки.



- Разморозка. Вентилятор работает без нагрева, чтобы просто уменьшить время размораживания продуктов. Время, необходимое для оттаивания пищи будет зависеть от температуры в помещении, количества и типа пищи.



- Режим конвекции. Работают верхний, нижний нагревательные элементы и вентилятор.



- Режим «Гриль».



- Режим «комбинированный гриль». Работает верхний нагревательный элемент и гриль. Такой режим применяется, если мощность одного элемента недостаточна для запекания, например, большой порции мяса.

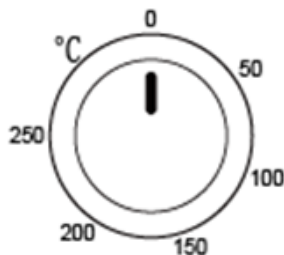


- Режим «Ускоренный гриль». Работает верхний нагревательный элемент, гриль и вентилятор. Этот режим применяется для сокращения времени запекания.

Ручка-переключатель термостата.

Выбирайте температуру приготовления от 50°C до 250°C ручкой термостата. Индикатор термостата подскажет вам, включен ли нагрев.

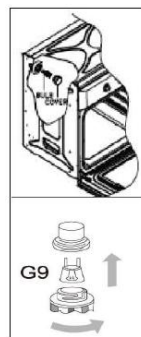
Переключение в положение «0» - духовка отключена.



Замена лампы подсветки.

При необходимости вы можете заменить неисправную лампу.

Для этого необходимо снять защитный плафон лампы, выкрутить ее против часовой стрелки и заменить на исправную.



Уход и хранение

- Не используйте абразивные средства для очистки поверхности духовки, это может повредить ее. Используйте мягкую тряпку, смоченную раствором средства для мытья посуды или специальные чистящие средства для стеклокерамики и скребки, продающиеся в магазинах.

- Очищать корпус и панель управления следует мягкой тканью и моющим неабразивным средством.

- Крашенные поверхности и пластиковые детали, например переключатели и ручка дверцы чистите мягкой тряпкой и жидким чистящим средством для гладких крашенных поверхностей.

- Нельзя чистить духовку бензином, растворителем, грубой щеткой или жестким порошком.

- Следите за чистотой резинового уплотнителя дверцы духовки. Из-за воздействия остатков жира уплотнитель может стать хрупким. Очищайте уплотнитель после каждого использования духовки с помощью мягкого средства для ручного мытья посуды и мягкой тряпки. Затем протрите уплотнитель насухо. Нельзя мыть уплотнитель в посудомоечной машине. Не используйте абразивные чистящие средства.

- Эмалированная камера духовки лучше всего очищается, пока она еще теплая. Рекомендуется после каждого применения протирать духовку влажной тряпкой, смоченной в теплой мыльной воде

- Для особо трудных пятен вы можете использовать очищающие средства для нержавеющей стали или немного теплого уксуса. Некоторые перегретые натуральные кислоты (лимонный сок и т.п.) при попадании на эмаль духовки могут вызвать появление трудно выводимых пятен. Это может повлиять на блеск эмали, но не будет влиять на производительность духовки. Для того, чтобы такие пятна не выгорели при последующих готовках, тщательно очищайте камеру духовки после любого приготовления пищи.

- Протирайте стекло в дверце духовки только теплой водой и мягкой тряпкой, затем вытирайте насухо. Для устойчивых пятен используйте специальные продукты для очистки стекла. Не используйте твердые абразивы, сталь, жесткие мочалки с отбеливателями, так как они могут повредить стекло. В случае если на поверхности стекла дверцы духовки появится трещина, немедленно отсоедините прибор от электрической сети во избежание электрического шока. Не используйте прибор до тех пор, пока стекло не будет заменено.

Следуйте вышеизложенным правилам и рекомендациям и тогда товары т.м. «RICCI» прослужат вам длительное время

и принесут много пользы в вашем быту.

ПРИМЕЧАНИЕ: из-за постоянного процесса изменений и улучшения качества продукции «RICCI» между инструкцией и изделиями могут обнаружиться некоторые различия. Надеемся, что Вы обратите на это внимание и с пониманием примете данные изменения.

**ТЕЛЕФОН ПОДДЕРЖКИ ПОТРЕБИТЕЛЕЙ - 8-800-333-21-13 ,
рабочее время: ПН-ПТ, с 10:00 ч до 18:00 ч (московское время),
ЗВОНКИ ПО РОССИИ БЕСПЛАТНЫЕ**

ГАРАНТИЙНЫЕ ОБЯЗАТЕЛЬСТВА

Настоящим компания «RICCI / MUSTANG» гарантирует устранение заводских дефектов и неисправностей в соответствии с указанными в настоящем документе сроками. Все претензии по внешнему виду предъявляете продавцу при принятии товара. После принятия товара покупателем ответственность за все внешние повреждения возлагаются на потребителя.

«RICCI/MUSTANG» гарантирует, что каждое изделие не имеет дефектов в части качества материалов и изготовления, а также соответствует техническим характеристикам, заявленным компанией «RICCI/MUSTANG» для соответствующего изделия.

ГАРАНТИЙНЫЙ ПЕРИОД

Продукция	Только для потребительского/бытового применения
Вся мелкая бытовая техника	1 год
Замена немеханических деталей	90 дней

СРОК СЛУЖБЫ ПРИБОРА - НЕ МЕНЕЕ 5 ЛЕТ

УСЛОВИЯ

НИКАКИХ ДРУГИХ ПРЯМЫХ ГАРАНТИЙ НА ТОВАР НЕ ИМЕЕТСЯ. ЛЮБЫЕ КОСВЕННЫЕ ГАРАНТИИ, В ТОМ ЧИСЛЕ ОТНОСЯЩИЕСЯ К ТОВАРНОМУ КАЧЕСТВУ ИЛИ СООТВЕТСТВИЮ ОПРЕДЕЛЕННЫМ ЦЕЛЯМ, ОГРАНИЧЕНЫ УКАЗАННЫМ В НАСТОЯЩЕМ ДОКУМЕНТЕ СРОКОМ, ИЛИ ЖЕ ДЕЙСТВУЮТ В ПРЕДЕЛАХ, ОПРЕДЕЛЕННЫХ ЗАКОНОДАТЕЛЬСТВОМ. ВСЯКИЕ КОСВЕННЫЕ ГАРАНТИИ ИСКЛЮЧЕНЫ. ОБЯЗАТЕЛЬСТВА ПО КОСВЕННЫМ УБЫТКАМ, ПОДРАЗУМЕВАЕМЫЕ ЭТИМИ ГАРАНТИЯМИ, ИСКЛЮЧЕНЫ, ЕСЛИ ИНОЕ НЕ ПРЕДУСМОТРЕНО ЗАКОНОДАТЕЛЬСТВОМ.

ПОДТВЕРЖДЕНИЕ СОВЕРШЕНИЯ ПОКУПКИ (ОРИГИНАЛ):

Настоящая гарантия распространяется на розничного покупателя продукции с момента совершения розничной покупки, и не подлежит передаче. Храните оригинал документов, подтверждающих факт совершения покупки. Эти документы необходимы для получения услуг по гарантии и/или денежной компенсации. Дилеры «RICCI/MUSTANG» или розничные магазины, торгующие продукцией «RICCI/MUSTANG», не имеют права вносить какие-либо изменения в сроки и условия настоящей гарантии.

ДЛЯ ПОЛУЧЕНИЯ ГАРАНТИЙНОГО ОБСЛУЖИВАНИЯ ПРОДУКЦИИ КОМПАНИИ «RICCI/MUSTANG» НЕТ НЕОБХОДИМОСТИ В РЕГИСТРАЦИИ ГАРАНТИИ. ХРАНИТЕ ТОВАРНЫЙ ЧЕК, ЯВЛЯЮЩИЙСЯ ДОКАЗАТЕЛЬСТВОМ СОВЕРШЕНИЯ ПОКУПКИ. ЕСЛИ ВЫ НЕ СМОЖЕТЕ ПРЕДСТАВИТЬ ДОКАЗАТЕЛЬСТВА СОВЕРШЕНИЯ ПОКУПКИ, В КОТОРОМ УКАЗАНА ДАТА, В ГАРАНТИЙНОМ ОБСЛУЖИВАНИИ БУДЕТ ОТКАЗАНО.

Гарантийный ремонт не производится в следующих случаях:

- недействительность гарантийного талона;
- если изделие используется не по назначению;
- если с продукции удалены дата или серийный номер;
- наличие повреждений возникших в результате неправильного обращения или использования техники (нарушение правил эксплуатации), а также возникших в результате небрежной транспортировки;
- установления факта ремонта (попытки ремонта) техники посторонними лицами или внесения модификаций.

Гарантийный талон считается недействительным в следующих случаях:

- неправильное или неполное заполнение
- отсутствие даты продажи и штампа магазина

ГАРАНТИЙНОЕ ОБСЛУЖИВАНИЕ НЕ РАСПРОСТРАНЯЕТСЯ НА РЕГУЛИРОВКУ, ЧИСТКУ И УХОД ЗА ИЗДЕЛИЕМ.

В газовых плитах гарантийное обслуживание не распространяется на изменение цвета пламени, на термическое повреждение рабочего стола.

О ГАРАНТИИ НА ПРИОБРЕТЕННУЮ ПРОДУКЦИЮ:

В соответствии с принятой процедурой возврата товара, розничный продавец может производить замену любой продукции или возврат денег в течение периода возврата товара, установленного розничной структурой.

АМОРТИЗАЦИЯ:

Стоимость любого изделия, в котором в течение срока гарантии обнаружится дефект, будет пересчитываться с учетом амортизации.

НОРМАЛЬНЫЙ ИЗНОС:

Настоящая гарантия не покрывает нормальный износ и выход деталей из строя, а также повреждения, являющиеся результатом какого-либо из следующих явлений:

неаккуратное использование или использование продукции не по назначению;

несоответствующее напряжение или сила тока;

использование с нарушением инструкции по эксплуатации;

отклонения от указаний по хранению и транспортировке; размонтирование, ремонт или внесение изменений в конструкцию, производимые кем-либо, помимо персонала «RICCI/MUSTANG».

Кроме того, из настоящей гарантии исключаются повреждения продукции вследствие форс-мажорных обстоятельств, таких как пожар, наводнение, ураган, смерч или другие непредсказуемые события. «RICCI/MUSTANG» не несет ответственности за любой косвенный или последующий ущерб, произошедший по причине нарушения любой прямой или косвенной гарантии. За исключением случаев, предусмотренных действующим законодательством,

продолжительность действия любой договорной гарантии, а также гарантий, относящихся к товарному качеству или соответствию определенным целям, ограничена сроком действия настоящей гарантии.

КАК ОБРАТИТЬСЯ ЗА ГАРАНТИЙНЫМ ОБСЛУЖИВАНИЕМ:

Вам необходимо позвонить в отдел обслуживания клиентов компании «RICCI/MUSTANG» по бесплатному номеру **8-800-333-21-13**.

Работник отдела обслуживания клиентов постарается решить все вопросы, касающиеся гарантии, по телефону. Если это не представляется возможным, работник отдела обслуживания клиентов попросит Вашей помощи в проведении стандартной процедуры диагностики.

ПРОСИМ ВАС ЗАПОЛНИТЬ РАЗБОРЧИВО, ПЕЧАТНЫМИ БУКВАМИ
ИНФОРМАЦИЯ О НОМЕРЕ СЕРИИ И МОДЕЛИ УКАЗАНА НА СЕРЕБРИСТОЙ НАКЛЕЙКЕ
ДАТА ПОКУПКИ: ДЕНЬ МЕСЯЦ ГОД
СЕРИЙНЫЙ НОМЕР НОМЕР МОДЕЛИ
ИМЯ КЛИЕНТА
АДРЕС
ГОРОД ОБЛАСТЬ/РАЙОН
ПОЧТОВЫЙ ИНДЕКС ТЕЛЕФОН (.....).....
СТРАНА
ПРИОБРЕТЕНО В (НАЗВАНИЕ МАГАЗИНА)
АДРЕС
ГОРОД ОБЛАСТЬ/РАЙОН
ПОЧТОВЫЙ ИНДЕКС СТРАНА

ТАЛОН № 1	ТАЛОН № 1
ДЛЯ ПОКУПАТЕЛЯ	ДЛЯ СЕРВИС-ЦЕНТРА
Заказ-наряд _____	Заказ-наряд _____
Дата обращения _____	Модель _____
Дата ремонта _____	Серийный номер _____
Произведенные работы _____	Дата продажи _____
_____	Дата ремонта _____
_____	Проявление дефекта _____
Адрес сервис-центра _____	_____
_____	_____
Телефон _____	ФИО клиента _____
Мастер _____	_____
Подпись _____	телефон _____
ТАЛОН № 2	ТАЛОН № 2
ДЛЯ ПОКУПАТЕЛЯ	ДЛЯ СЕРВИС-ЦЕНТРА
Заказ-наряд _____	Заказ-наряд _____
Дата обращения _____	Модель _____
Дата ремонта _____	Серийный номер _____
Произведенные работы _____	Дата продажи _____
_____	Дата ремонта _____
_____	Проявление дефекта _____
Адрес сервис-центра _____	_____
_____	_____
Телефон _____	ФИО клиента _____
Мастер _____	_____
Подпись _____	телефон _____
ТАЛОН № 3	ТАЛОН № 3
ДЛЯ ПОКУПАТЕЛЯ	ДЛЯ СЕРВИС-ЦЕНТРА
Заказ-наряд _____	Заказ-наряд _____
Дата обращения _____	Модель _____
Дата ремонта _____	Серийный номер _____
Произведенные работы _____	Дата продажи _____
_____	Дата ремонта _____
_____	Проявление дефекта _____
Адрес сервис-центра _____	_____
_____	_____
Телефон _____	ФИО клиента _____
Мастер _____	_____
Подпись _____	телефон _____