

## МУЛЬТИВАРКА-СКОРОВАРКА VITA - 110

### РУКОВОДСТВО ПО ЭКСПЛУАТАЦИИ



В целях Вашей собственной безопасности, перед использованием изделия внимательно прочитайте настоящее руководство, сохраняйте для обращения к нему впредь.

## УВАЖАЕМЫЙ ПОКУПАТЕЛЬ!

Благодарим Вас за то, что Вы отдали предпочтение бытовой технике ENDEVER.

ENDEVER – это качество, надёжность и внимательное отношение к нашим покупателям. Мы надеемся, что и в будущем Вы будете выбирать изделия нашей Компании.

Вы можете быть уверены, что электрическая мультиварка-скороварка ENDEVER Vita-110 – это высококачественный прибор, в котором применены новейшие технологии в области использования безопасных для здоровья материалов и компонентов.

Секрет успеха нашей продукции кроется в высоком качестве, соответствующем международным и российским стандартам, а также в доступной цене, ориентированной на самого широкого потребителя.

ENDEVER – это популярная торговая марка современной бытовой техники. Продукция приобрела широкую известность на российском рынке.

Непревзойдённая функциональность, стильный оригинальный дизайн и широкий ассортимент – отличительные черты бытовой техники ENDEVER.

## СОДЕРЖАНИЕ

КРАТКОЕ ОПИСАНИЕ	3
УСТРОЙСТВО МОДЕЛИ	4
ТЕХНИЧЕСКИЕ ХАРАКТЕРИСТИКИ	5
ФУНКЦИОНАЛЬНЫЕ ОСОБЕННОСТИ	5
ОБЩИЕ РЕКОМЕНДАЦИИ	6
МЕРЫ ПРЕДОСТОРОЖНОСТИ	6
ПРАВИЛА ПОЛЬЗОВАНИЯ СЪЕМНОЙ КАСТРЮЛЕЙ	8
ПЕРЕД НАЧАЛОМ ИСПОЛЬЗОВАНИЯ	8
ЭКСПЛУАТАЦИЯ	10
СВОДНАЯ ТАБЛИЦА ПРОГРАММ ПРИГОТОВЛЕНИЯ	14
ГАРАНТИЙНЫЕ ОБЯЗАТЕЛЬСТВА	15
УТИЛИЗАЦИЯ	16

## 2 МУЛЬТИВАРКА-СКОРОВАРКА

## КРАТКОЕ ОПИСАНИЕ

Мультиварка-скороварка Endever Vita-110 – современная многофункциональный прибор с оптимальным количеством программ – 16, в том числе Шеф-повар, которые были разработаны и внедрены с учетом последних научных разработок в области кухонной техники, а также потребностей и пожеланий самого потребителя. Используя программы, Вы сможете готовить любые блюда – вкусно и полезно! Благодаря удобному управлению и оптимальному набору современных функций, приготовление пищи превратится из обременительной обязанности в настоящее удовольствие!

Endever Vita-110 совмещает в себе сразу несколько самых популярных устройств кухонной техники: плиту, духовку, СВЧ-печь, пароварку, медленноварку, аэрогриль, йогуртницу и др., что значительно экономит место на кухне! Затратив минимум усилий, в ней можно приготовить различные супы, каши, плов, пиццу, потушить или запечь мясо, курицу, рыбу и овощи, пожарить аппетитные стейки, сварить макароны,пельмени, сделать полезные «живые» йогурты, а также выпекать ароматные пироги, кексы, бисквиты и запеканки. Кроме того, этот прибор незаменим для приготовления блюд детского и диетического питания на пару, сохраняя все витамины и полезные вещества в процессе приготовления.

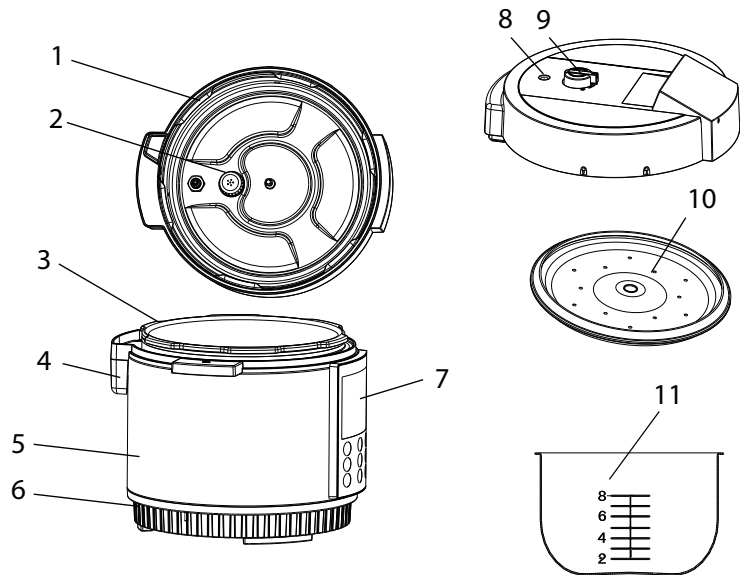
В комплектацию мультиварки-скороварки входит съемная кастрюля с покрытием, которое отличается высокой теплопроводностью и имеет

самые высокие антипригарные свойства, позволяет готовить пищу с минимальным применением масла или совсем без него, сохраняя натуральный вкус и аромат блюда.

В мультиварке-скороварке Endever можно приготовить пищу как для одного человека, так и для целой компании. Сам процесс приготовления не требует постоянного контроля, поэтому Вы сможете заниматься домашними делами или просто отдыхать или, например, положить в мультиварку-скороварку продукты с вечера, выбрать соответствующую программу, а утром только открыть крышку и разложить по тарелкам уже готовый теплый завтрак.

Приготовление пищи не представляет никаких трудностей и не требует специальных навыков и умений, а, в соответствии с выбранной программой, происходит автоматически. Новая система управления, примененная в данной мультиварке позволяет не только контролировать, но и поддерживать оптимальный температурный режим на каждой программе. И как результат – отличный вкус, максимальное сохранение питательных веществ с минимальной затратой времени! Мультиварка-скороварка Endever - это экономия ваших сил и времени! Она позволит приготовить замечательные вкусные и полезные блюда, при этом значительно упростив процесс приготовления пищи, чем порадует даже самую требовательную хозяйку, а её новый, стильный, элегантный дизайн привлечет внимание и украсит любую кухню!

## УСТРОЙСТВО МОДЕЛИ



1. Съемная крышка
2. Выпускные отверстия для пара
3. Съемная термозащитная крышка
4. Каплесборник
5. Корпус
6. Основание
7. Панель управления
8. Выпускной клапан
9. Съемный клапан давления
10. Уплотнительное кольцо крышки
11. Съемная кастрюля
12. Ложка
13. Мерный стакан
14. Шнур питания



12



13



14

## 4 МУЛЬТИВАРКА-СКОРОВАРКА

## ТЕХНИЧЕСКИЕ ХАРАКТЕРИСТИКИ

Мощность: 1000 Вт

Номинальное напряжение: 220 В, 50 Гц

Объем кастрюли: 6 л

Габаритные размеры: 33.1\*31\*30.6 см

Вес нетто: 5.0 кг

Цвет: черный/стальной

## ФУНКЦИОНАЛЬНЫЕ ОСОБЕННОСТИ

- Электронное управление
- Цифровой большой LED-дисплей
- 16 программы для удобства и различных потребностей людей
- Функция «Шеф-повар» (от 40° до 160°C)
- Таймер отсрочки приготовления
- Автоподогрев после окончания программы
- Съемная кастрюля с высококачественным покрытием
- Съемный паровой клапан – обеспечивает выход излишнего давления и пара во время приготовления пищи
- Сочетание большого объема внутренней чаши и компактного по размерам корпуса
- Новый футуристический дизайн – воплощение стиля и элегантности
- Металлический корпус

В ПОРЯДКЕ ДАЛЬНЕЙШЕГО УЛУЧШЕНИЯ КАЧЕСТВА ПРОДУКЦИИ, ПРОИЗВОДИТЕЛЬ ОСТАВЛЯЕТ ЗА СОБОЙ ПРАВО ВНОСИТЬ ИЗМЕНЕНИЯ В ДИЗАЙН И КОНСТРУКЦИЮ ПРИБОРА, КОТОРЫЕ МОГУТ БЫТЬ НЕ ОТРАЖЕНЫ В НАСТОЯЩЕМ РУКОВОДСТВЕ ПО ЭКСПЛУАТАЦИИ. ВСЕ ИСПОЛЬЗОВАННЫЕ В ДАННОМ РУКОВОДСТВЕ ИЛЛЮСТРАЦИИ ЯВЛЯЮТСЯ СХЕМАТИЧНЫМИ.

## ОБЩИЕ РЕКОМЕНДАЦИИ

При покупке мультиварки проверьте ее работоспособность и комплектность. Проверьте соответствие номера устройства с номером, указанным в гарантийном талоне на мультиварку. Убедитесь в наличии даты продажи, штампа торгующей организации и разборчивой подписи (или штампа) продавца в гарантийном талоне. Помните, что при утере гарантийного талона Вы лишаетесь права на гарантийный ремонт. Отрывные талоны на гарантийный ремонт вырезаются специалистами ремонтного предприятия только после выполнения работы. За каждый ремонт вырезается один отрывной талон.

После хранения мультиварки в холодном помещении или после перевозки ее в зимних условиях перед включением в сеть нужно дать устройству прогреться при комнатной температуре в течение 2-3 часов в распакованном виде.

Перед проведением каких-либо операций по уходу за мультиваркой следует отключить ее от электрической сети.

Для чистки корпуса устройства используйте мягкую ткань, смоченную в слабом моющем растворе, не содержащем такие растворители как ацетон, уайт-спирит, спиртосодержащие вещества и пр.

Регулярно прочищайте от пыли вентиляционные отверстия на корпусе мультиварки.

## ■ ВНИМАНИЕ!

Мультиварка – сложное электротехническое устройство. Перед его включением внимательно изучите настоящее руководство по эксплуатации. Изучите функции управления и надписи на корпусе мультиварки. Соблюдайте правила безопасности при эксплуатации данного изделия.

## МЕРЫ ПРЕДОСТОРОЖНОСТИ

Мультиварка предназначена для использования только внутри помещений.

Не закрывайте вентиляционные отверстия на корпусе мультиварки посторонними предметами.

При установке мультиварки обеспечьте зазор не менее 10 см между мультиваркой и другими поверхностями, так как вокруг устройства должно быть достаточно свободного пространства для циркуляции охлаждающего воздуха.

Не устанавливайте мультиварку на неровные и неустойчивые поверхности.

Не включайте мультиварку в электросеть, напряжение которой выходит за пределы, указанные в технических характеристиках.

## 6 МУЛЬТИВАРКА-СКОРОВАРКА

Во избежание короткого замыкания и поражения электрическим током, не прикасайтесь к проводу или розетке мокрыми руками.

В целях Вашей безопасности, если Вы обнаружили дефект устройства, аксессуаров, кастрюли или сетевого шнура, прекратите работу. Не пытайтесь произвести ремонт самостоятельно. Все ремонтные работы должны выполнять только специалисты сертифицированного Сервисного центра.

Вынимайте вилку шнура питания из розетки при выключении мультиварки на длительное время. Вынимая вилку, придерживайте розетку. Не тяните за сетевой шнур.

Не пользуйтесь сетевым шнуром, предназначенным для другого устройства.

Перед началом работы высвободите сетевой шнур. Избегайте одновременного использования данного прибора с другими электрическими приборами высокой мощности.

Не оставляйте работающий прибор без присмотра. Не допускайте самостоятельного включения и выключения мультиварки малолетними детьми.

Не нагревайте кастрюлю на других нагревательных элементах. Не заменяйте внутреннюю кастрюлю другим контейнером. Использование несоответствующей кастрюли приводит к перегреву, что

влияет на качество приготовления пищи, а также может быть причиной ожогов.

Не устанавливайте мультиварку в непосредственной близости от источников открытого огня, легковоспламеняющихся предметов, приборов отопления, а также в местах, где охлаждение устройства может ухудшиться. Избегайте попадания прямых солнечных лучей на корпус устройства.

Следите за тем, чтобы поверхность кастрюли, ее дно, нагревательный элемент были всегда сухими и чистыми. Несоблюдение этого требования может привести к повреждению устройства.

Не накрывайте мультиварку во время работы посторонними предметами. Крышка и корпус могут деформироваться, треснуть или изменить цвет, что ведет к появлению неисправностей.

Во избежание повреждения устройства и некачественного приготовления, не переключайте режимы и не выключайте мультиварку из сети во время работы.

Во избежание получения ожогов, берегите лицо и руки от пара, выходящего из клапана.

Данный прибор не предназначен для использования людьми (включая детей), у которых есть физические, нервные или психические отклонения или недостаток опыта и знаний, за исключением случаев, когда за такими лицами осуществляется надзор или

проводится их инструктирование относительно использования данного прибора лицом, отвечающим за их безопасность.

Для очистки поверхности устройства используйте сухую тряпку и нейтральное чистящее средство. Нельзя применять такие растворители как бензин, спирт, ацетон и т.п.

Избегайте попадания посторонних предметов и влаги внутрь корпуса мультиварки. Не храните устройство в сырых, незащищенных от коррозии местах.

### **ПРАВИЛА ПОЛЬЗОВАНИЯ СЪЕМНОЙ КАСТРЮЛЕЙ**

Для поддержания необходимой температуры и правильной работы программы плотно закрывайте крышку во время работы устройства.

Следите за тем, чтобы посторонние предметы не попадали между кастрюлей и нагревательным элементом.

Вставляя кастрюлю в корпус мультиварки, поверните ее немного, обеспечивая тем самым максимально плотный контакт с нагревательным элементом.

Прежде чем достать горячую кастрюлю из прибора, наденьте специальные кухонные рукавицы или дождитесь её остывания.

Не оставляйте столовые приборы и другие предметы в кастрюле.

Не используйте мультиварку без кастрюли.

Для предотвращения повреждения внутренней поверхности кастрюли не промывайте в ней крупу.

Не используйте кастрюлю в качестве емкости для смешивания, взбивания или измельчения продуктов.

Не используйте металлические предметы, которые могут поцарапать кастрюлю.

Для чистки кастрюли используйте мягкую ткань и неабразивные чистящие средства.

### **ПЕРЕД НАЧАЛОМ ИСПОЛЬЗОВАНИЯ**

Извлеките прибор из коробки. Внимательно осмотрите устройство на предмет возможных дефектов, сколов и других повреждений корпуса или кастрюли. Использование мультиварки с любыми повреждениями или неисправностями запрещено. При их обнаружении обратитесь в сервисный центр или к продавцу.

Перед первым употреблением промойте съёмную кастрюлю тёплой водой со средством для мытья посуды. Протрите корпус мультиварки внутри и снаружи слегка влажной тряпкой. Тщательно высушите кастрюлю и корпус.

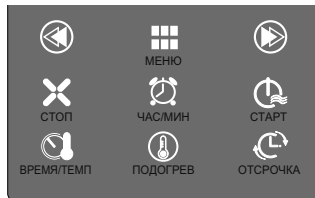
## **8 МУЛЬТИВАРКА-СКОРОВАРКА**



Установите устройство на ровную устойчивую поверхность. Проследите за тем, чтобы горячий пар, во время работы выходящий из клапана на крышке, не попадал на мебель или электроприборы. Ваше устройство готово к работе. Желаем Вам успехов в кулинарном творчестве! Готовьте вкусно, быстро и с удовольствием!

**Примечание!** Во время первого использования Вы можете почувствовать слабый запах от выгорания веществ, оставшихся после изготовления прибора. Это нормальное явление, которое пройдет после нескольких циклов эксплуатации. Чтобы этого избежать, рекомендуем перед началом приготовления пищи хорошо промыть мультиварку с моющим средством или прокипятить в ней воду.

## УСТРОЙСТВО ПАНЕЛИ УПРАВЛЕНИЯ



**СТАРТ** Нажимается после выбора программы приготовления для начала процесса приготовления.

**МЕНЮ** В режиме ожидания нажмите **МЕНЮ**, чтобы выбрать программу приготовления

**ПОДОГРЕВ** Во время приготовления нажмите **ПОДОГРЕВ**, чтобы сохранить готовое блюдо теплым. Можно отключить повторным нажатием.

**СТОП** До приготовления нажмите **СТОП** чтобы войти в режим ожидания. При приготовлении нажмите **СТОП** в течение 2 секунд, войдите в режим ожидания.

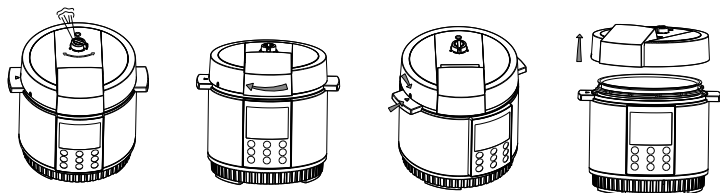
**ВРЕМЯ/ТЕМП** После выбора программы приготовления, нажмите **ВРЕМЯ/ТЕМП** 1 раз, чтобы установить время приготовления, и нажмите **ВРЕМЯ/ТЕМП** еще раз, чтобы установить температуру приготовления.

**ОТСРОЧКА** Нажмите **ОТСРОЧКА**, чтобы установить требуемое время

**ЧАС/МИН** Для установки времени начала приготовления, нажмите **ВРЕМЯ/ТЕМП**, чтобы установить час и минуту начала приготовления.

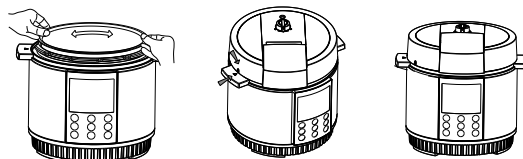
<> Кнопки выбора программ

## ЭКСПЛУАТАЦИЯ



1. Повернув клапан, выпустите пар.
2. Удерживая рукой, поверните крышку по часовой стрелке до ограничения.
3. Затем поднимите крышку.

Для программы в режиме **МУЛЬТИВАРКА** необходимо снять клапан (9), повернув до отметки. Программы без использования клапана (без давления) см. в таблице стр. 15.



Достаньте съемную кастрюлю. Положите в нее ингредиенты. уровень заполненности не должен превышать максимальную метку. Поставьте кастрюлю в корпус мультиварки. Подключите мультиварку к электрической сети.

Закройте крышку, убедившись, что уплотнительное кольцо установлено.

Соедините метки на корпусе с метками на внешней крышке.

Опустите крышку. Поверните против часовой стрелки, придерживая рукой до упора.

Убедитесь, что выпускной клапан плотно закрыт. Если крышка и клапан хорошо закрыты, мультиварка издаст звуковой сигнал при включении.

При нажатии любой кнопки мультиварки перейдет в режим ожидания.

## 10 МУЛЬТИВАРКА-СКОРОВАРКА

## ВЫБОР ПРОГРАММ

При включении мультиварка издает звуковой сигнал. Она будет находиться в энергосберегающем режиме. Чтобы начать работать, надо нажать на любую кнопку, и мультиварка перейдет в режим ожидания.

В режиме ожидания нажмите **МЕНЮ**, чтобы выбрать программу приготовления. Для выбора используйте клавиши < >.

После выбора программы нажмите кнопку **СТАРТ**, мультиварка начнет готовить в течении 2-х минут.



## УСТАНОВКА ВРЕМЕНИ И ТЕМПЕРАТУРЫ ПРИГОТОВЛЕНИЯ

После выбора программы нажмите кнопку **ВРЕМЯ/ТЕМП** один раз, затем, чтобы установить время приготовления, кнопками выбора < > выберите **ЧАС/МИН** и установите нужное значение.

После установки времени нажмите **ВРЕМЯ/ТЕМП** два раза для выбора температуры приготовления кнопками выбора < > ( в регулируемых программах: **ЖАРКА, ФРИТЮР, МАСТЕР-ПОВАР**).

После установки времени и температуры приготовления нажмите **СТАРТ** для начала процесса приготовления.

## ПОДОГРЕВ

При завершении приготовления мультиварка автоматически нагревается. На дисплее отобразится время «00:00».

Нажмите кнопку **ПОДОГРЕВ** в течение 2 секунд, чтобы включить функцию сохранения тепла, когда устройство находится в режиме ожидания.

Максимальная длительность подогрева составляет 24 часа. Через 24 часа прибор автоматически переходит в режим ожидания.



Для остановки процесса нажмите кнопку **ПОДОГРЕВ**, прибор вернется в режим ожидания. Еще одно нажатие кнопки **ПОДОГРЕВ** восстановит процесс автоматического сохранения тепла.

## ОТСРОЧКА СТАРТА

Для установки времени начала приготовления.

Выберите меню приготовления, установите время приготовления. Затем нажмите кнопку **ОТСРОЧКА**, чтобы установить заданное время. Вы можете отрегулировать время, нажав кнопку < > (можно переключаться между настройкой часа и минуты, нажимая кнопку **ЧАС/МИН**).

Нажмите кнопку **СТАРТ** в течение 2 секунд, чтобы войти в предустановленный рабочий режим. Загорится индикатор **ОТСРОЧКА** на дисплее, заданное время будет отсчитываться. Когда заданное время отсчитывается до «0», индикатор погаснет, и начнется соответствующая программа приготовления.



## ПОДОГРЕВ

При завершении приготовления мультиварка автоматически нагревается. На дисплее отобразится время «00:00».

Нажмите кнопку **ПОДОГРЕВ** в течение 2 секунд, чтобы включить функцию сохранения тепла, когда устройство находится в режиме ожидания.

Максимальная длительность подогрева составляет 24 часа. Через 24 часа прибор автоматически переходит в режим ожидания.



Для остановки процесса нажмите кнопку **ПОДОГРЕВ**, прибор вернется в режим ожидания. Еще одно нажатие кнопки **ПОДОГРЕВ** восстановления процесс автоматического сохранения тепла.

## ОТСРОЧКА СТАРТА

Для установки времени начала приготовления.

Выберите меню приготовления, установите время приготовления. Затем нажмите кнопку **ОТСРОЧКА**, чтобы установить заданное время. Вы можете отрегулировать время, нажав кнопку < > (можно переключаться между настройкой часа и минуты, нажимая кнопку **ЧАС/МИН**).

Нажмите кнопку **СТАРТ** в течение 2 секунд, чтобы войти в предустановленный рабочий режим. Загорится индикатор **ОТСРОЧКА** на дисплее, заданное время будет отсчитываться. Когда заданное время отсчитывается до «0», индикатор погаснет, и начнется соответствующая программа приготовления.



**ТАБЛИЦА ХАРАКТЕРИСТИК ПРОГРАММ ПРИГОТОВЛЕНИЯ**

ПРОГР.	ВРЕМЯ/ ТЕМП по умолчанию	ВРЕМЯ/ ТЕМП регулируемые	ОТСРОЧКА СТАРТА	ПОДОГРЕВ	ДАВЛЕНИЕ (к Па)
Рис	12 мин	5-15 мин	Да / 5 мин-24 ч	Да/ Мах 24 ч	60 кПа
Мол. каша	20 мин	5-35 мин	Да / 5 мин-24 ч	Да/ Мах 24 ч	60 кПа
Крупа / Рис	50 мин	30-120 мин	Да / 5 мин-24 ч	Да/ Мах 24 ч	Давление не требуется, снять крышку
Паста	15 мин	5 - 60 мин	Нет	Нет	Давление не требуется, снять крышку
Кекс	50 мин	30 - 120 мин	Да / 5 мин-24 ч	Да/ Мах 24 ч	Давление не требуется, снять крышку
Мясо	13 мин	5 - 60 мин	Да / 5 мин-24 ч	Да/ Мах 24 ч	60 кПа
Рыба	10 мин	5 - 60 мин	Да / 5 мин-24 ч	Да/ Мах 24 ч	60 кПа
Суп	25 мин	5 - 40 мин	Да / 5 мин-24 ч	Да/ Мах 24 ч	60 кПа
Фритюр	30 мин/160°C	30-120 мин /120-160°C	Нет	Нет	Давление не требуется, снять крышку
Пар	15 мин	2 - 120 мин	Да / 5 мин-24 ч	Да/ Мах 24 ч	60 кПа
выпечка	60 мин	30 - 120 мин	Да / 5 мин-24 ч	Да/ Мах 24 ч	Давление не требуется, снять крышку
Тушение	4 часа	1 - 8 часа	Да / 5 мин-24 ч	Да/ Мах 24 ч	Без давления
Жарка	15 мин/160°C	1-60 мин /120-160°C	Да / 5 мин-24 ч	Да/ Мах 24 ч	Давление не требуется, снять крышку
Йогурт	8 часов	1 - 24 часов	Нет	Нет	Без давления
Бобовые	45 мин	30 - 120 мин	Да / 5 мин-24 ч	Да/ Мах 24 ч	60 кПа
Шеф-повар	30 мин/160°C	1 мин -24 часа /40-160°C	Нет	Да/ Мах 24 ч	60 кПа

## 14 МУЛЬТИВАРКА-СКОРОВАРКА

## ГАРАНТИЙНЫЕ ОБЯЗАТЕЛЬСТВА

На данное изделие предоставляется гарантия 18 месяцев со дня продажи. Гарантия распространяется на дефекты материала и недостатки при изготовлении. В рамках настоящей гарантии изготовитель обязуется отремонтировать или заменить любую деталь, которая была признана неисправной, при условии отправки изделия в адрес продавца. Настоящая гарантия признается лишь в том случае, если изделие применялось в соответствии с данным руководством, в него не были внесены изменения, оно не ремонтировалось, не разбиралось неуполномоченными на то специалистами, и не было повреждено в результате неправильного обращения с ним. А также сохранена полная комплектность изделия.

Данная гарантия не распространяется на естественный износ изделия, а также на механические повреждения; воздействие внешней или агрессивной среды; повреждения, вызванные избыточным напряжением сети. Гарантия вступает в силу только в том случае, если дата покупки подтверждена печатью и подписью продавца на гарантийном талоне. Гарантийный ремонт не влияет на продление гарантийного срока и не инициирует начало новой гарантии.

Согласно п. 2 ст. 5 Федерального закона РФ «О защите прав потребителей», производителем установлен минимальный срок службы для данного изделия, который составляет не менее 2 лет с момента производства при условии, что эксплуатация изделия производится в строгом соответствии с настоящим руководством и предъявляемыми техническими требованиями.

### Внимание!

Установленный производителем срок службы прибора составляет два года со дня его приобретения, при условии, что эксплуатация изделия производится в соответствии с данным руководством и применимыми техническими стандартами.

Срок службы изделия и срок действия гарантийных обязательств на него исчисляются со дня продажи или с даты изготовления изделия (в случае, если дату продажи определить невозможно).

Дату изготовления прибора можно найти в серийном номере, расположенном на идентификационной наклейке на корпусе изделия. Серийный номер состоит из 9 знаков. 1-й и 2-й знаки обозначают месяц, 3-й и 4-й — год выпуска продукта.


## УТИЛИЗАЦИЯ

Упаковочные материалы являются экологически чистыми и могут быть переработаны.

Товары с указанным символом не должны утилизироваться вместе с обычными бытовыми отходами. Для дальнейшей переработки этих продуктов, необходимо сдать их на специализированный сборный пункт.

С адресами и телефонами авторизованных сервисных центров и полным ассортиментом продукции вы можете ознакомиться на сайтах:

[www.kromax.se](http://www.kromax.se), [www.endever.su](http://www.endever.su), [www.kromax.ru](http://www.kromax.ru).

 8(800) 5555-88-3



ПРОИЗВОДИТЕЛЬ: Компания Kromax Group Co. Ltd., Индустриваген 2, Карлсрона, Швеция

ИЗГОТОВЛЕНО: Evolution Technology Co., Ltd. Эволюшен Технолоджи Ко Лтд, Китай, Шанхай, Мейшенг, 177, стр.3

Импортер: ООО «Евротрейд», 125319, г. Москва, ул. Академика Ильюшина, д. 4, корп. 1, офис 1