

Содержание

1	Меры предосторожности	340
1.1	Общие меры безопасности	340
1.2	Ответственность производителя	341
1.3	Функция прибора	341
1.4	Утилизация	341
1.5	Идентификационная табличка	342
1.6	Руководство по эксплуатации	342
1.7	Как читать руководство по эксплуатации	342
2	Описание	343
2.1	Общее описание	343
2.2	Панель управления	344
2.3	Другие части	345
2.4	Принадлежности, поставляемые в комплекте	345
2.5	Другие емкости для приготовления	346
3	Использование	347
3.1	Меры предосторожности	347
3.2	Первое использование	348
3.3	Использование принадлежностей	348
3.4	Использование духовки	349
3.5	Рекомендации по приготовлению	358
3.6	Специальные функции	359
3.7	Вспомогательное меню	364
4	Чистка и уход	366
4.1	Меры предосторожности	366
4.2	Чистка поверхностей	366
4.3	Плановая ежедневная чистка	366
4.4	Пятна от продуктов или остатки пищи	366
4.5	Снятие дверцы	366
4.6	Чистка стекол дверцы	367
4.7	Демонтаж внутренних стекол	367
4.8	Чистка внутренней части духовки	369
4.9	Чистка бачка	371
4.10	Внеочередное техобслуживание	374
5	Установка	376
5.1	Подключение к электропитанию	376
5.2	Замена кабеля	376
5.3	Встраивание	377

Рекомендуется внимательно прочесть данное руководство, в котором содержатся все указания для сохранения неизменными внешнего вида и функций купленного прибора.

Для получения дополнительной информации о продукте см.: www.smeg.com



Меры предосторожности

1 Меры предосторожности

1.1 Общие меры безопасности

Риск получения травм

- Во время эксплуатации данный прибор и его доступные части сильно нагреваются. Дети должны находиться на безопасном расстоянии.
- Не дотрагивайтесь до нагревательных элементов во время эксплуатации.
- Не допускайте нахождение вблизи прибора детей в возрасте менее 8 лет без присмотра взрослых.
- Не разрешайте детям играть с прибором.
- Не допускается размещать на приборе во время эксплуатации металлические предметы, такие как ножи, вилки, ложки и крышки.
- Необходимо выключать прибор по окончании его эксплуатации.
- Ни в коем случае не пытайтесь погасить пламя/пожар водой: выключите прибор и накройте пламя крышкой или покрывалом из огнестойкого материала.
- Операции по чистке и уходу не должны осуществляться детьми без присмотра взрослых.
- Не очищайте сразу после выключения, дождитесь остывания прибора.

- Операции по установке и ремонту должны выполняться квалифицированным персоналом в соответствии с действующими нормами.
- Запрещается вносить изменения в конструкцию прибора.
- Не вставляйте острые металлические предметы (столовые приборы или инструменты) в щели прибора.
- Не пытайтесь отремонтировать прибор самостоятельно или без помощи квалифицированного техника.
- В случае повреждения шнура электрического питания необходимо немедленно связаться со службой технической поддержки для его замены.

Риск нанесения ущерба прибору

- Запрещается использовать абразивные или коррозионные чистящие средства (например, порошки, пятновыводители и металлические мочалки), поскольку они могут вызвать расколы.
- При необходимости пользуйтесь деревянными или пластмассовыми кухонными принадлежностями.
- Не садитесь на прибор.
- Не используйте для чистки прибора струи пара.
- Не заслоняйте отверстия и прорези, предназначенные для вентиляции и отвода тепла.
- Не оставляйте прибор без



присмотра во время приготовления пищи, при котором может происходить выделение жира и масла.

- Не оставляйте посторонние предметы на варочных поверхностях.
- Никогда не используйте прибор для обогрева помещения.
- Не снимать прокладку с передней дверцы рабочей камеры духовки.

Для этого прибора

- Перед заменой лампы необходимо удостовериться в том, что прибор выключен.
- Не прислоняйтесь и не садитесь на открытую дверцу.
- Убедитесь, что в дверцах духовки не застряло никаких предметов.

1.2 Ответственность производителя

Производитель снимает с себя всякую ответственность за причиненный людям и имуществу ущерб в случае:

- ненадлежащего использования прибора;
- несоблюдения предписаний руководства по эксплуатации;
- нарушения целостности какой-либо части прибора;
- использования неоригинальных запчастей.

1.3 Функция прибора

- Данный прибор предназначен для приготовления пищи в домашних условиях. Любое иное использование прибора считается ненадлежащим.
- Эксплуатация данного прибора разрешена детям, начиная с 8-летнего возраста, и лицам с ограниченными физическими, психическими или умственными способностями, а также лицам, не обладающим достаточным опытом и знаниями, если они были соответствующим образом проинструктированы или находятся под наблюдением взрослых, ответственных за их безопасность.
- Прибор не предназначен для использования с наружными таймерами или с применением систем дистанционного управления.

1.4 Утилизация



Данный прибор должен утилизироваться отдельно от других отходов (директивы 2002/95/ЕС, 2002/96/ЕС, 2003/108/ЕС). Данный прибор не содержит каких-либо веществ в количествах, считающихся опасными для здоровья и окружающей среды, в соответствии с действующими европейскими директивами.

Для утилизации прибора:

- обрежьте кабель электрического питания и удалите кабель вместе с вилкой.



**Электрическое напряжение
Опасность электрического удара**

- Отключите общее электрическое питание.
- Отключите кабель электрического питания от электрической сети.



Меры предосторожности

- По окончании срока службы прибора его следует передать в соответствующие центры дифференцированного сбора электрических и электронных отходов или же передать продавцу в момент покупки аналогичного прибора, в соотношении один к одному.

Примите во внимание, что для упаковки прибора применяются безвредные материалы, пригодные для повторного использования.

- Передайте материалы упаковки в соответствующие центры дифференцированного сбора отходов.



Пластиковые упаковки Опасность удушья

- Не оставляйте упаковку или ее части без присмотра.
- Не разрешайте детям играть с пластиковыми пакетами, входящими в состав упаковки.

1.5 Идентификационная табличка

Идентификационная табличка с техническими данными, паспортным номером и маркировкой. Никогда не снимайте идентификационную табличку.

1.6 Руководство по эксплуатации

Данное руководство по эксплуатации является неотъемлемой частью прибора. Необходимо хранить его в целости и сохранности в доступном месте на протяжении всего срока службы прибора.

Перед тем использовать прибор внимательно прочитайте данное руководство по эксплуатации.

1.7 Как читать руководство по эксплуатации

В этом руководстве по эксплуатации используются следующие условные обозначения:

Меры предосторожности



Общая информация об этом руководстве по эксплуатации, о мерах безопасности и конечной утилизации прибора.

Описание



Описание прибора и принадлежностей.

Использование



Информация по эксплуатации прибора и принадлежностей, советы по приготовлению.

Чистка и уход



Информация для правильной чистки и технического обслуживания прибора.

Установка



Информация для квалифицированного специалиста: установка, ввод в эксплуатацию и испытание устройства.



Меры предосторожности



Информация



Предложения

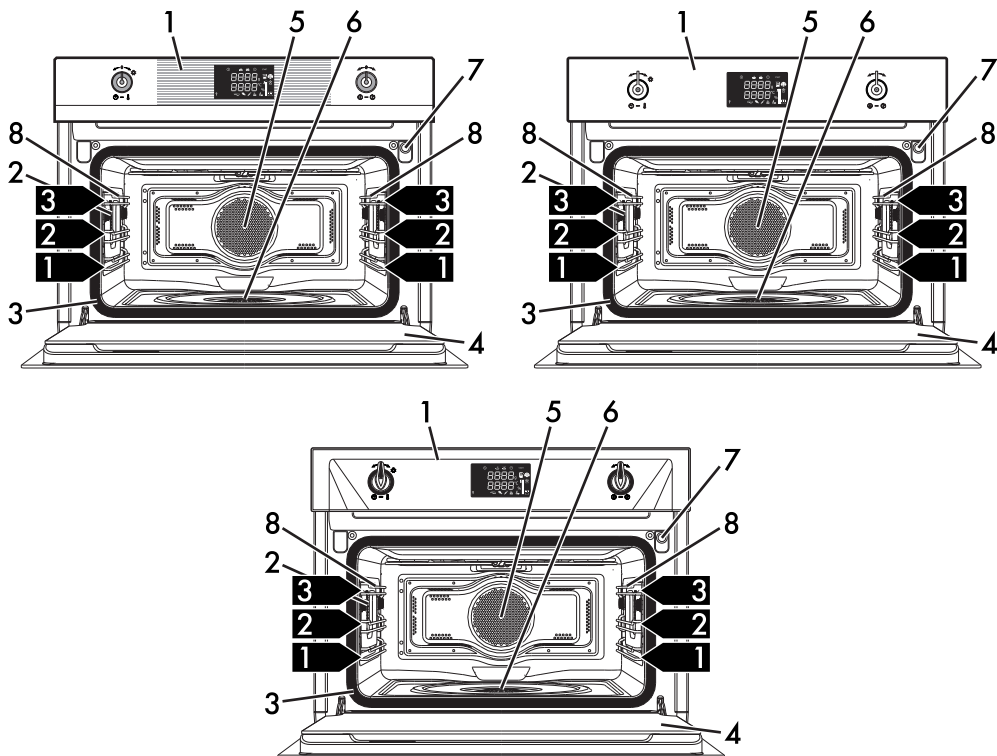
1. Последовательность инструкций по эксплуатации.

- Отдельная инструкция по эксплуатации.



2 Описание

2.1 Общее описание



1 Панель управления

2 Лампа

3 Прокладка

4 Дверца

5 Вентилятор

6 Емкость испарения

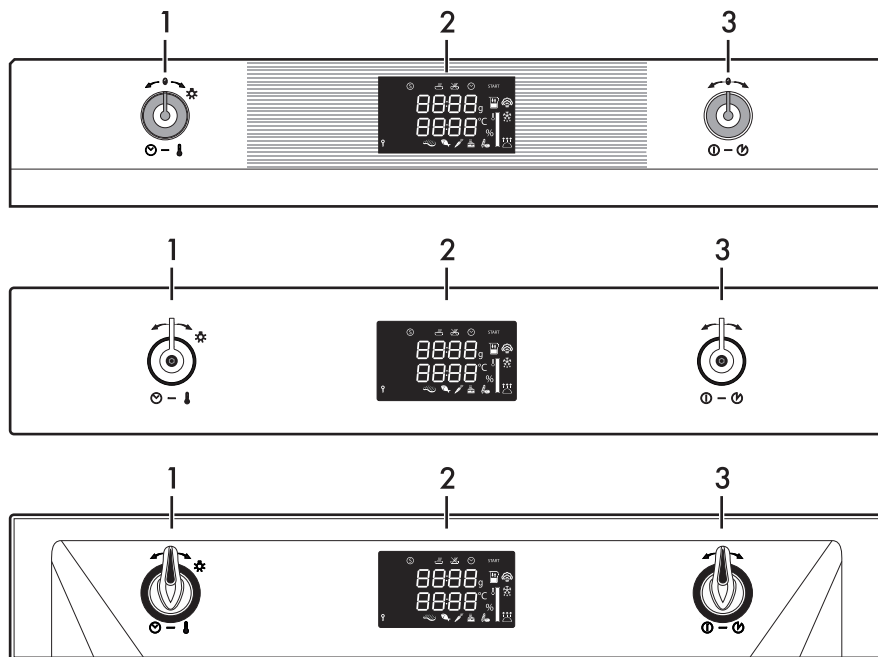
7 Трубка заливки воды

8 Опорные рамки для решеток

1,2,3 Полка опорной рамки



2.2 Панель управления



1 Ручка температуры

При помощи этой ручки можно выбрать:

- температуру приготовления;
- длительность функции;
- запрограммированные режимы приготовления;
- текущее время;
- включение или выключение лампы внутри прибора.

2 Дисплей

Отображает текущее время, выбранные функцию и температуру приготовления, а также установленное время.

3 Ручка функций

При помощи этой ручки можно:

- включить/выключить прибор;
- выбрать функцию;
- запустить или остановить функцию.



2.3 Другие части

Полки для размещения

Прибор комплектуется разными полками для размещения противней и решеток на разной высоте. Уровни высот установки считаются снизу вверх (см. 2.1 Общее описание).

Охлаждающий вентилятор

Вентилятор охлаждает духовку и включается во время приготовления. Вентилятор создает нормальный поток воздуха, который выходит над дверцей, и может продолжать поступать кратковременно также после выключения духовки.

Внутреннее освещение

Включается внутреннее освещение аппарата:

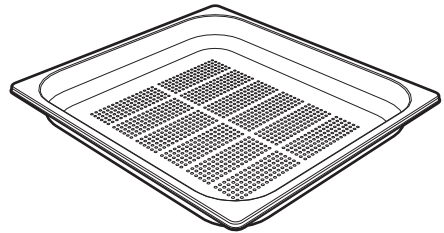
- при открытии дверцы;
- когда выбирается любая функция;
- при поворачивании ручки температуры вправо (для выключения внутреннего освещения следует повернуть ручку температуры еще раз вправо).



Когда дверца открыта, выключить внутреннее освещение невозможно.

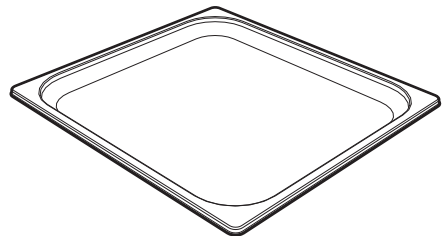
2.4 Принадлежности, поставляемые в комплекте

Противень с отверстиями



Служит для приготовления на пару рыбы и овощей.

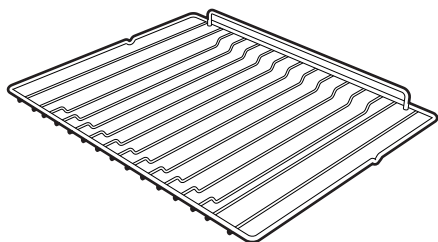
Противень



Служит для приготовления кондитерских изделий (продолжительностью приготовления до 25 минут или для приготовления на пару), риса, бобовых и зерновых, кроме того, необходим для сбора жидкостей, образующихся вследствие приготовления на пару или вследствие размораживания пищевых продуктов, содержащихся в расположенном выше противне с отверстиями.

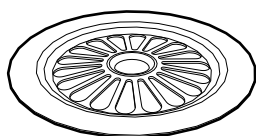


Решетка



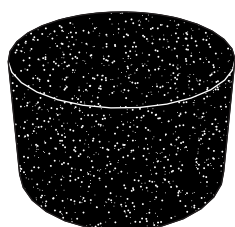
Служит в качестве подставки для емкостей с готовящимися блюдами.

Крышка емкости испарения



Служит для равномерного распределения пара внутри рабочей камеры.

Губка



Служит для удаления конденсата изнутри рабочей камеры.



Принадлежности прибора, которые могут контактировать с пищевыми продуктами, изготовлены из материалов, отвечающим требованиям соответствующих норм.



Оригинальные комплектующие или дополнительные принадлежности можно заказать в уполномоченных сервисных центрах технического обслуживания. Используйте только оригинальные комплектующие и запчасти от производителя.

2.5 Другие емкости для приготовления

- Для приготовления блюд в духовке Вы можете использовать собственные емкости, если они стойкими к высоким температурам.
- Для приготовления на пару рекомендуется использовать металлические емкости. Металл способствует лучшему распределению тепла внутри пищевых продуктов.
- Нормальным явлением является деформация металлических емкостей во время приготовления при высоких температурах; после охлаждения они вновь примут свою форму.
- Керамические тарелки значительной толщины могут потребовать больше, чем обычно, тепла. В этом случае продолжительность приготовления увеличивается.



Комплектация принадлежностями зависит от модели.



3 Использование

3.1 Меры предосторожности



Высокая температура внутри рабочей камеры духовки во время использования

Опасность ожогов

- Во время приготовления держите дверцу закрытой.
- Защищайте руки термоперчатками во время обращения с пищевыми продуктами внутри рабочей камеры духовки.
- Во время или по окончании процесса приготовления открывайте дверцу осторожно.
- Будьте осторожны, поскольку пар при некоторых температурных значениях невидим.
- Не готовьте блюда с большим количеством напитков, которые имеют высокий градус алкоголя. Алкогольные пары в рабочей камере могут возгореться.
- Не касайтесь нагревателей внутри рабочей камеры духовки.
- Не наливайте воду на очень горячие противни.
- Не позволяйте детям приближаться к работающему прибору.



**Неправильное использование
Риск повреждения
эмалированных поверхностей**

- Для приготовления на пару вставляйте всегда противень под противень с отверстиями, чтобы собирать стекающую жидкость.
- Не накрывайте дно рабочей камеры духовки алюминиевой или оловянной фольгой.
- Дно рабочей камеры и емкость для испарения должны всегда оставаться свободными.
- Столовые приборы должны быть стойкими к высоким температурам и пару.
- Не используйте формы из силикона для приготовления на пару.
- Если используется бумага для выпечки, ее следует расположить так, чтобы она не мешала циркуляции горячего воздуха внутри рабочей камеры духовки.
- Не ставьте кастрюли или противни непосредственно на дно рабочей камеры духовки.
- Не наливайте воду на очень горячие противни.



Использование



Высокая температура внутри рабочей камеры духовки во время использования

Опасность пожара или взрыва

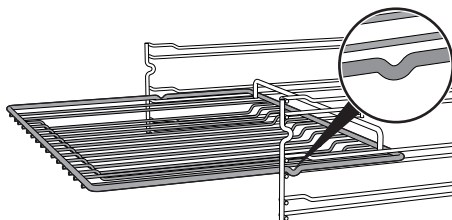
- Нельзя распылять какие-либо спреи вблизи прибора.
- Не используйте и не оставляйте горючие материалы поблизости от прибора.
- Не пользуйтесь приборами или емкостями из пластмассы для приготовления блюд.
- Не устанавливайте внутри рабочей камеры духовки закрытые банки или емкости.
- Нельзя оставлять прибор без присмотра во время приготовления пищи, поскольку может происходить выделение жира или масел.
- Извлеките из рабочей камеры духовки все противни и решетки, не используемые во время приготовления.

3.3 Использование принадлежностей

Решетки

Решетки следует вставлять в боковые направляющие вплоть до упора.

- Предохранительные механические блокировочные устройства, предотвращающие случайное извлечение решетки, должны быть повернуты вниз и по направлению к задней части духовки.



Аккуратно вставьте до упора решетки в рабочую камеру духовки.



Вымойте решетки перед первым использованием, чтобы удалить возможные производственные остатки.

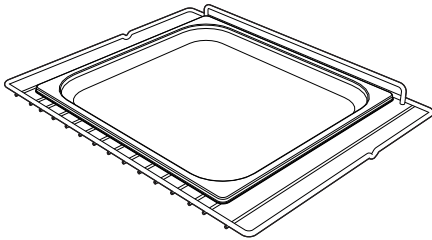
3.2 Первое использование

1. Удалите все защитные пленки снаружи и внутри прибора, а также с принадлежностей.
2. Удалите все этикетки (за исключением таблички с техническими данными) с принадлежностей из рабочей камеры духовки.
3. Извлеките из прибора и вымойте все принадлежности (см. 4 Чистка и уход).
4. Чтобы избавиться от оставшихся следов производства, задайте приготовление при максимальной температуре длительностью не менее 20 минут (см. 3.4 Использование духовки).
5. Чтобы начать использовать прибор, следует установить текущее время (см. «Установка текущего времени»).

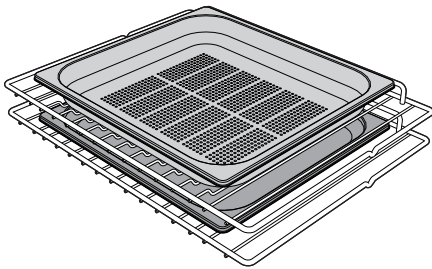


Противни

Противень должен вставляться внутрь решетки.

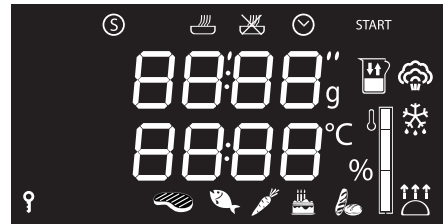


Противень должен вставляться в паз решетки, расположенной сверху него. Таким образом, можно будет собрать жидкости отдельно от готовящихся продуктов.



3.4 Использование духовки

Дисплей



-  Индикаторная лампа «show room» (демонстрационный режим)
-  Индикаторная лампа приготовления по таймеру
-  Индикаторная лампа запрограммированного приготовления
-  Индикаторная лампа часов
-  Индикаторная лампа блокировки для детей
-  Индикаторная лампа уровня температуры
-  Индикаторная лампа уровня в баке
-  Индикаторная лампа пара
-  Индикаторная лампа размораживания
-  Индикаторная лампа подъема теста



Использование

Установка текущего времени

При первом использовании или после прерывания электропитания на дисплее прибора появится мигающий символ

00:00. Чтобы начать любое приготовление, необходимо установить текущее время.

1. Для установки отображаемого значения часов необходимо повернуть ручку температуры (удерживайте ручку повернутой, чтобы ускорить увеличение или уменьшение).
2. Нажать ручку температуры.
3. Для установки отображаемого значения минут необходимо повернуть ручку температуры (удерживайте ручку повернутой, чтобы ускорить увеличение или уменьшение).
4. Нажать ручку температуры для завершения регулировки.

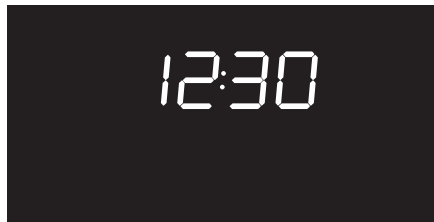


Могло бы оказаться необходимым изменить текущее время, например из-за перехода на зимнее/летнее время. Из позиции ожидания подержать повернутой ручку вправо пока значение часов мигает

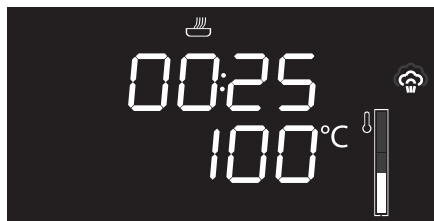
Невозможно изменить время, если функция активирована.

Режимы работы

Режим ожидания: Если не выбрана ни одна из функций, на дисплее отображается текущее время.



ON (Включ): При запуске одной из функций на дисплее отображаются установленные параметры, такие как температура, длительность и уровень достижения температуры.



При каждом нажатии ручки температуры во время действия одной из функций показываются значения параметров функции в приведенном ниже порядке.



Время приготовления по таймеру



Температура



Расписание запрограммированного приготовления.

Значение каждого параметра можно изменить поворачивая ручку температуры вправо или влево.

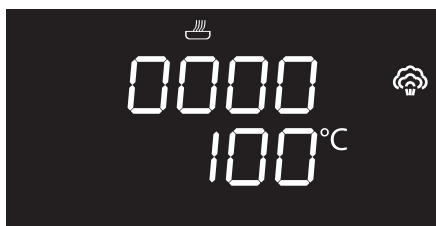
Удерживайте ручку повернутой, чтобы ускорить увеличение или уменьшение.



Настройки для приготовления на пару

i Не ставьте никаких предметов или блюд непосредственно на дно рабочей камеры духовки. Дно рабочей камеры и емкость для испарения должны всегда оставаться свободными.

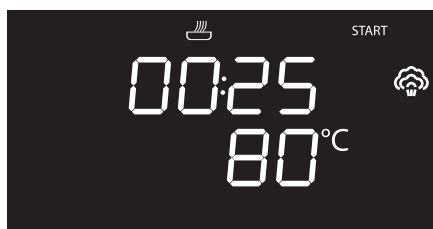
1. Поместить готовящееся блюдо в рабочую камеру.
2. Нажмите ручку функций, чтобы активировать прибор. Индикаторная лампа приготовления по таймеру мигает.



3. Поворачивайте ручку температуры вправо или влево, чтобы задать длительность приготовления на пару от 00:01 до 02:00. Удерживайте ручку повернутой, чтобы ускорить увеличение или уменьшение.



4. Нажмите ручку температуры для подтверждения установленной длительности приготовления. Индикатор приготовления по таймеру остается гореть, и индикатор температуры **100°C** начинает мигать.
5. Если требуется изменить температуру по умолчанию (100°C), поворачивайте ручку температуры вправо или влево на желаемое значение.



i Минимальная задаваемая температура - 30°C. Каждому повороту ручки температуры соответствует шаг в 5°C.

6. Нажмите ручку температуры для подтверждения желаемой температуры приготовления. Индикатор температуры останется гореть, а индикатор запрограммированного приготовления начинает мигать.



В случае, если только что выполнено приготовление при температуре выше 100°C, необходимо дождаться охлаждения рабочей камеры, после чего можно повторить цикл приготовления на пару.



Использование

Теперь можно задать программируемое приготовление.

i Под программируемым приготовлением понимается функция, позволяющая закончить его в определенное время, установленное пользователем, с последующим автоматическим выключением прибора.

Если требуется задать приготовление по таймеру, достаточно подождать несколько секунд, пока индикатор

START не начнет мигать. В противном случае перейдите к пункту 10.

Если требуется задать приготовление по таймеру:

7. В то время, когда мигает индикатор запрограммированного приготовления



, поверните ручку температуры вправо или влево, чтобы задать время окончания приготовления.



8. Нажмите ручку температуры для подтверждения времени окончания программы. Индикатор запрограммированного приготовления



остается гореть.

9. Через несколько секунд на дисплее начинает мигать индикатор

START.

10. Нажмите на ручку функций. На дисплее появится запрос на заполнение водой бачка.



Заполнение бачка



- Используйте свежую воду из-под крана с невысоким содержанием известняка, умягченную воду или минеральную воду без газа.
- Не используйте дистиллированную воду, воду из-под крана с высоким содержанием хлоридов (> 40 мг/л), другие жидкости.

11. Заполните емкость (напр., кувшин) достаточным количеством воды для планируемого приготовления.

12. Откройте дверцу прибора.

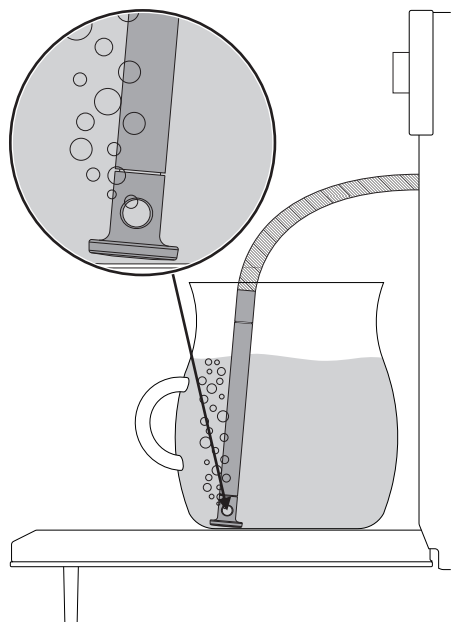
13. Поставьте емкость на открытую дверцу.



Прим.: емкость с водой должна иметь вес-брутто менее 5 кг.



14. Выньте трубу из гнезда и погрузите ее конец на дно емкости.



15. Нажмите на ручку функций, чтобы начать заливку воды в бачок прибора.

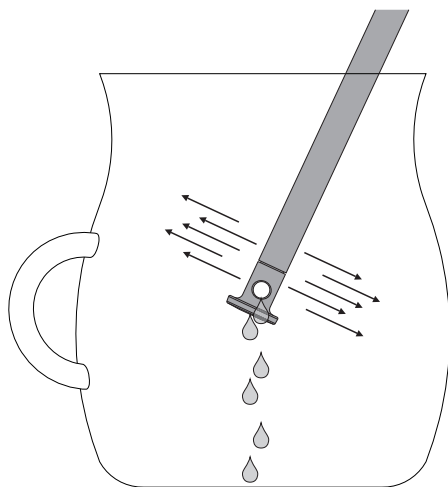


Прибор автоматически загружает необходимое количество воды для приготовления, основываясь на продолжительности.



В случае отсутствия воды прибор автоматически останавливает выполняемое приготовление, включается звуковой сигнал и на дисплей выводится запрос на заполнение воды в бачок.

16. По окончании заливки встряхните трубу, чтобы избавиться от остатков воды.



17. Верните трубу на свое место, выньте емкость для воды и закройте дверцу.



При закрытии дверцы автоматическая система осуществит всасывание оставшейся в трубе воды во избежание капания. Может слышаться шум кипения, который является абсолютно нормальным.



Использование

18. Нажмите ручку функций, чтобы начать приготовление на пару.



Чтобы прервать приготовление в любой момент, необходимо держать ручку функций нажатой несколько секунд.



При каждом открытии дверцы текущая функция будет прекращена и затем автоматически возобновится при закрытии дверцы.

Фаза предварительного разогрева

Приготовлению на пару предшествует фаза предварительного нагрева, во время которой прибор достигает температуры приготовления.

Эта фаза обозначается миганием уровня достижения заданной температуры.




По окончании предварительного разогрева уровень достижения температуры остается гореть, включается звуковой сигнал и приготовление продолжается в автоматическом режиме.

Изменение выставленных данных

Во время работы можно изменить запрограммированную длительность приготовления:

19. Когда индикаторная лампа приготовления по таймеру  горит, прибор выполняет приготовление, нажмите дважды на ручку температуры. Индикаторная лампа приготовления по таймеру  начинает мигать.



Если задать время, превышающее предварительно запрограммированное, для которого, следовательно, залитой в бачок воды будет недостаточно, на дисплее несколько секунд начнет мигать индикаторная лампа ; приготовление продолжится в любом случае, но момент, когда бачок будет опорожнен, на дисплее появится запрос на заливку воды.



20. Поверните ручку температуры вправо или влево, чтобы изменить длительность предварительно заданного приготовления.



Ближе к концу прибор автоматически отключает нагревательные элементы, чтобы завершить приготовление, используя остаточное тепло внутри рабочей камеры.



Изменение запрограммированного приготовления



Если задано программируемое приготовление, после изменения его длительности необходимо переустановить время окончания приготовления.

21. Когда индикаторные лампы приготовления по таймеру  и запрограммированного приготовления  горят постоянным светом и прибор находится в режиме ожидания, нажмите на ручку температуры. Индикаторная лампа приготовления по таймеру  начинает мигать.
22. Поверните ручку температуры вправо или влево, чтобы изменить длительность предварительно заданного приготовления.
23. Снова нажмите на ручку температуры. Индикаторная лампа приготовления по таймеру  гаснет, а индикаторная лампа запрограммированного приготовления  начинает мигать. На дисплее отобразится время окончания приготовления.
24. Поверните ручку температуры направо или налево, чтобы отложить время конца приготовления.
25. Через несколько секунд индикаторные лампы приготовления по таймеру  и запрограммированного приготовления  прекратят мигать и запрограммированное приготовление продолжится, но уже с новыми установками.

Окончание приготовления на пару

По окончании приготовления включается звуковой сигнал и на дисплее поочередно отображаются следующие окна.



Чтобы продлить установленное время приготовления, необходимо снова повернуть ручку температуры направо или налево.

26. Нажмите на ручку программирования, чтобы выключить звуковой сигнал.
27. Встаньте сбоку от прибора и откройте дверцу на несколько сантиметров на несколько секунд, чтобы выпустить лишний пар.
28. Откройте полностью дверцу и осторожно выньте блюдо из рабочей камеры.



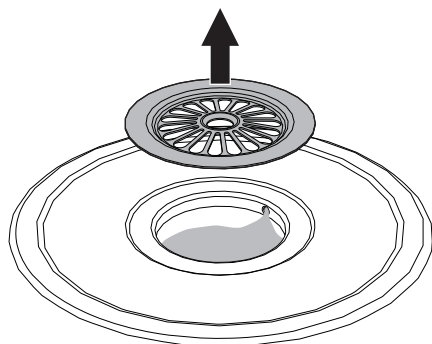
Использование

Удаление оставшейся воды



Рекомендуется опорожнять бачок после каждого цикла приготовления, чтобы избежать отложения накипи.

29. Снимите крышку с емкости испарения и вытрите ее насухо с помощью губки из комплекта поставки.



Прим. Крышка емкости испарения может сильно нагреваться: предусмотрите необходимую защиту.

30. Рекомендуем поместить губку из комплекта поставки внутри емкости испарения.
31. Нажмите на ручку функций, чтобы начать опорожнение бачка от оставшейся воды.

Оставшаяся вода будет слита в емкость испарения: оттуда ее легко удалить и к тому же она способствует более быстрому охлаждению рабочей камеры.

Если оставшееся количество воды превышает 500 мл, ее слив в емкость испарения будет осуществлен в два этапа с целью облегчения высушивания. На дисплее отображается «ШАГ 1», по окончании первого этапа слив останавливается. Для второго этапа слива следует нажать на ручку функций «ШАГ 2». По окончании процедуры на дисплее появится надпись «END».



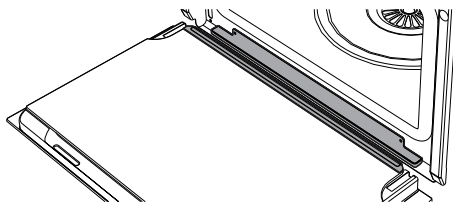
В случае, если не планируется опорожнение бачка, следует нажать и придержать ручку функций несколько секунд.

32. Выжмите остаток воды в отдельный бачок.



Внимание! Вода может быть очень горячей.

33. Удалите также конденсат со дна и стенок рабочей камеры, со стекла дверцы и с поддона для капель дверцы, а также с передней части прибора.





Рекомендации по приготовлению на пару

- **Макаронные изделия и рис:** после достижения температуры в 100°C время приготовления будет идентичными времени для варочной поверхности. Высыпьте макаронные изделия или рис в металлический противень и залейте сверху водой примерно на один сантиметр. Для достижения оптимальных результатов во время приготовления риса накройте крышкой или фольгой емкость. Благодаря этой процедуре рис впитает воду, после чего его можно сразу подавать на стол.
- **Яйца:** могут готовиться в следующем виде **крутые, омлет** или **в мешочек** с использованием функции пара при 100°C. Чтобы приготовить идеальные **крутые яйца**, расположите их в противень с отверстиями и готовьте 4-6 минут для более мягкого состояния или 8-10 минут для более твердой консистенции. Для **омлета** вылейте взбитые яйца в металлический противень вместе с молоком, сливочным маслом и приправами. Накройте все листом из фольги. Каждые пару минут придавливайте смесь вилкой. Для **яиц в мешочек** налейте кипящую воду в металлическую емкость с каплей уксуса и готовьте на пару примерно 4-5 минут.
- **Овощи:** имеют прекрасный вкус в приготовленном на пару виде. Они сохраняют цвет, вкус и питательную ценность. Плотные овощи, такие как картофель, свекла и пастернак, рекомендуется готовить при температуре 100°C в течение того же времени, которое предусмотрено для готовки на варочной поверхности. Время приготовления брокколи и моркови - 6 минут для эффекта «аль денте» и 10 минут для получения мягкой консистенции.
- **Рыба:** деликатный по природе продукт прекрасно готовится на пару. Жирную рыбу, такую как лосось или форель, рекомендуется готовить при температуре 100°C примерно 5 минут. Белую рыбу, такую как мерлуза или пикша, рекомендуется готовить при температуре 80°C примерно 5 минут. Если приготовление ведется на нескольких уровнях, вся рыба должна быть помещена в противни с отверстиями на нижний уровень рабочей камеры духовки, чтобы жидкость не капала на другие продукты.
- **Мясо:** рагу и карри идеально готовятся на пару. Подготовить продукты для рагу, как для обычной духовки. Поместить их в металлический противень; накрыть крышкой или фольгой и в зависимости от типа мяса готовить его от 45 минут до 3 часов.
- **Супы:** приготовление на пару способствует приданию лучших вкусовых качества при минимальном контроле, поскольку жидкость не переливается через края. Для овощного супа правильной консистенции рекомендуется вначале приготовить на пару овощи, затем добавить бульон и продолжать готовку на пару при температуре 100°C. Функция приготовления на пару прекрасно подойдет также при заготовке впрок.
- **Густые похлебки:** готовятся просто и быстро. Поместите продукты для похлебки в металлический противень, накройте крышкой или фольгой и готовьте на пару при температуре 100°C в течение времени, предусмотренного для микроволновой печи. Чтобы придать кремовую консистенцию, в середине готовки помешайте блюдо.



- **Подогрев блюд:** при использовании функции пара продукты не высушиваются, сохраняя должный уровень влажности. Домашняя еда, заранее приготовленная и накрытая листом фольги, потребует примерно 10-12 минут для завершающего приготовления. Готовые блюда потребуют примерно в два раза больше времени, чем указано на упаковке.
- **Размораживание:** функцию пара можно использовать для размораживания пищевых продуктов. Точное время указать сложно. Однако размораживание при помощи пара потребует примерно половину времени по сравнению с обычным размораживанием накрытых пищевых продуктов на кухне.
- **Очистка помидоров и перцев:** эта операция значительно упрощается при помощи функции пара. Ножом сделайте небольшой надрез крест-накрест на коже помидора и готовьте его на пару 1 минуту. Поскольку кожица перцев более жесткая, потребуется до 4 минут, чтобы смягчить ее.
- **Шоколад:** его можно растопить с помощью функции пара. Поместите шоколад в металлическую емкость, накройте листом фольги и готовьте 1 минуту. Таким образом, снижается риск того, что шоколад подгорит.
- **Нагрев полотенец:** функция пара служит также для нагрева полотенец, которые могут использоваться для вытирания лица и рук перед бритьем или после еды. Смочите полотенце водой, замотайте его в валик и нагрейте на пару 1 минуту.

3.5 Рекомендации по приготовлению

Общие рекомендации

- Повышение температуры не позволяет сократить время приготовления (блюдо может оказаться пережаренным снаружи и недожаренным внутри).
- Время приготовления зависит от толщины, качества пищевых продуктов и от вкусовых предпочтений потребителя.
- При первых использованиях прибора, когда еще не имеется опыта по времени, необходимого для приготовления тех или иных продуктов, рекомендуется задавать слегка большее время и снимать пробу с готовящегося блюда ближе к завершению цикла. Если блюдо окажется не готовым, можно продолжить приготовление благодаря оставшемуся времени, не пополняя бачок снова водой. Если же блюдо окажется уже готовым, можно сразу прекратить цикл и слить воду из бачка.

Рекомендации по приготовлению десертов и печенья

- Рекомендуется использовать темные металлические формы, так как они обеспечивают лучшее поглощение тепла.



Рекомендации по размораживанию и поднятию теста

- Рекомендуется размещать замороженные пищевые продукты без упаковки, в емкости без крышки на первом уровне рабочей камеры духовки.
- Не накладывайте блюда друг на друга.
- Для размораживания мяса пользуйтесь решеткой, установленной на втором уровне, и противнем, установленным на первом уровне. Таким образом блюдо не будет контактировать с жидкостью, образующейся при размораживании.

Для экономии энергии



- Во избежание рассеивания тепла можно реже открывать дверцу духовки.
- Всегда поддерживайте внутреннюю часть прибора в чистоте.

3.6 Специальные функции

Размораж. по времени



Для функции размораживания по времени изменение температуры невозможно.

1. Поместите размораживаемое блюдо в рабочую камеру духовки.
2. Нажмите и поверните ручку функций, чтобы выбрать функцию размораживания по времени, на которую указывают индикаторные лампы  и .
3. Нажмите ручку функций, чтобы подтвердить выбранную функцию.
4. Поверните ручку температуры, чтобы задать продолжительность размораживания (от 00:00 до 13:00).
5. Нажмите на ручку функций, чтобы начать размораживание.
6. По окончании отобразится надпись Стоп.



ВАЖНО: готовьте продукты, полностью их разморозив



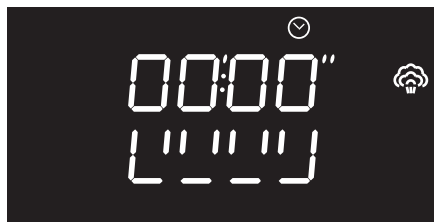
Использование



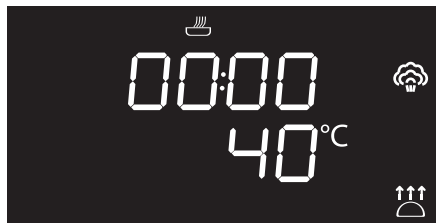
- Рекомендуется размещать замороженные пищевые продукты без упаковки, в емкости без крышки на первом уровне рабочей камеры духовки.
- Не накладывайте блюда друг на друга.
- Для размораживания мяса пользуйтесь решеткой, установленной на втором уровне, и противнем, установленным на первом уровне. Таким образом блюдо не будет контактировать с жидкостью, образующейся при размораживании.

4. Поверните ручку температуры, чтобы задать продолжительность поднятия теста (от 00:00 до 13:00).
5. Нажмите на ручку функций, чтобы запустить функцию поднятия теста.
6. По окончании отобразится надпись Стоп.

Нагревание



Поднятие теста



Эта функция служит для разогрева уже готовых блюд, хранившихся ранее в холодильнике.

1. Поместите разогреваемое блюдо в рабочую камеру духовки.
1. Нажмите и поверните ручку функций, чтобы выбрать функцию нагревания.
2. Поверните ручку температуры, чтобы изменить длительность разогрева.
3. Нажмите ручку функций, чтобы подтвердить установленные параметры и начать разогрев.

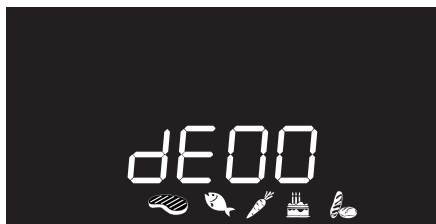


Для функции поднятия теста изменение температуры невозможно.

1. Поместите тесто для подъема в рабочую камеру духовки.
2. Нажмите и поверните ручку функций, чтобы выбрать функцию поднятия теста, на которую указывают индикаторные лампы  и .
3. Нажмите ручку функций, чтобы подтвердить выбранную функцию.




Размораживание по весу



Данная функция позволяет размораживать продукты в зависимости от их веса и типа.







Для функции размораживания по весу изменение температуры невозможно.

1. Поместите размораживаемое блюдо в рабочую камеру духовки.
2. Нажмите и поверните ручку функций для выбора размораживания по весу, помеченного надписью **dE00** и подсвеченными символами блюд .
3. Нажмите ручку функций, чтобы подтвердить выбранную функцию.
4. Поверните ручку функций для выбора вида продуктов для размораживания.
5. Поверните ручку температуры для выбора веса (в граммах) продуктов для размораживания.

6. Нажмите ручку функций, чтобы подтвердить установленные параметры и начать размораживание.
7. По окончании отобразится надпись Стоп.

Предварительные настройки:

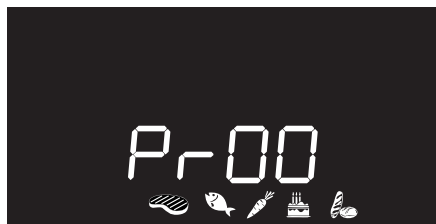
dE	Вид	Вес (г)	* Время (минуты)
01 	Мясо	500	105
02 	Рыба	400	43
03 	Овощи	300	45
04 	Хлеб	300	20


*Время размораживания зависит от формы и размеров размораживаемого продукта.



Использование

Автоматические программы



1. Поместите блюдо в рабочую камеру духовки.
2. Нажмите и поверните ручку функций для выбора автоматической программы, помеченной надписью **P-00** и подсвеченными символами блюда .
3. Поверните ручку функций, чтобы выбрать желаемую программу (см. Таблица автоматических программ).
4. Нажмите на ручку функций, чтобы начать приготовление.



Автоматические программы разделяются в зависимости от видаготавливаемых блюд.

Таблица автоматических программ



МЯСО (01 - 04)

Подвид	Размер	Вес (г)	Уровень	Темп-ра (°C)	Время (минуты)
01 Куриная грудка (сырая)	Куски весом примерно 150 г	500	2+1	100	12
02 Сосиски (полуфабрикат)	Целиком	500	2+1	90	5
03 Копченая корейка (полуфабрикат)	Ломтики толщиной примерно 1 см	500	2+1	100	9
04 Большая котлета (полуфабрикат)	Ломтики толщиной примерно 2 см	200	2+1	100	22



РЫБА (05 - 10)

Подвид	Размер	Вес (г)	Уровень	Темп-ра (°C)	Время (минуты)
05 Филе леща (сырое)	Куски весом примерно 150 г	200	2+1	85	7
06 Филе мерлузы (сырое)	Куски весом примерно 150 г	200	2+1	100	23
07 Филе лосося (сырое)	Куски весом примерно 150 г	200	2+1	100	6
08 Морепродукты (сырые)	-	500	2+1	100	25
09 Филе леща (сырое)	Куски весом примерно 150 г	200	2+1	90	25
10 Крупные креветки (сырые)	-	500	2+1	90	5



ОВОЦЫ (11 - 17)

Подвид	Размер	Вес (г)	Уровень	Темп-ра (°C)	Время (минуты)
11 Морковь (сырая)	Кружочки размером примерно 3 см	500	2+1	100	6
12 Картофель (сырой)	Диаметром 4-5 см, разрезанный на 4-6 частей	500	2+1	100	25
13 Цветная капуста (сырая)	Соцветиями	500	2+1	100	10
14 Фенхель (сырой)	Кусочками	500	2+1	100	7
15 Спаржа (сырая)	Целиком	500	2+1	100	4
16 Кабачки (сырые)	Кружочки размером примерно 1 см	500	2+1	100	5
17 Фаршированный перец (полуфабрикат)	-	500	2+1	100	18



ДЕСЕРТЫ (18 - 19)

Подвид	Размер	Вес (г)	Уровень	Темп-ра (°C)	Время (минуты)
18 Пудинг (сырой)	До 300-400 г – в формочках/ более 400 г – в форме	200	1	100	50
19 Яблочное пюре (свежее)	В формочках или на противне	500	2	100	8



ПАСТА/РИС (20)

Подвид	Размер	Вес (г)	Уровень	Темп-ра (°C)	Время (минуты)
20 Рис басмати (сырой)	-	200	2	100	12



3.7 Вспомогательное меню

В приборе находится убирающееся вторичное меню, позволяющее пользователю:

- Активировать или деактивировать Безопасность Детей.
- Активировать или деактивировать режим Show Room (все нагревательные элементы деактивированы и только панель управления работает).
- Активировать или деактивировать таймер лампы (Эко-освещение).
- Задавать значение жесткости воды.


Прибор в режиме Ожидания

1. Включите внутреннее освещение, резко повернув ручку температуры.
2. Нажмите и удержите нажатой ручку температуры в течение 5 секунд.
3. Поверните ручку температуры вправо или влево, чтобы изменить состояние настроек (ON/OFF); либо вправо, чтобы увеличить задаваемое значение или влево, чтобы уменьшить его.
4. Нажмите на ручку температуры, чтобы перейти к следующему режиму.

Режим блокировки от детей

Данный режим позволяет прибору автоматически блокировать управления после одной минуты нормального функционирования, без какого-либо вмешательства со стороны пользователя.



При нормальном функционировании указывается включение индикаторной лампы .

Чтобы временно выключить блокировку во время жарки, держите нажатой ручку температуры в течение 5 секунд. Через одну минуту после последнего ввода параметров блокировка снова включается.



В случае если трогаются и изменяются положения ручек температуры и функций, на дисплее будет появляться в течение двух секунд надпись «bloc».



В режиме безопасности детей также можно моментально выключить духовку, нажимая на ручку функций в течение 3 секунд.





Режим Show Room (только для экспонентов)

Данный режим позволяет прибору отключать нагревательные элементы, но при этом поддерживать включенной панель управления.



Чтобы нормально пользоваться прибором, необходимо установить на OFF (Выкл) данный режим.


 Если данный режим активирован, на дисплее загорается индикаторная лампа .

Режим таймера лампы (Эко-освещение)



Для более эффективного энергосбережения лампа автоматически отключается через одну минуту после начала приготовления.



Для предотвращения автоматического отключения лампы по прошествии одной минуты необходимо установить данный режим на ВЫКЛ. (OFF).

 Включение/выключение лампы можно всегда осуществить вручную, повернув ручку температуры вправо при любой из двух установок.

Режим настройки жесткости воды

 Прибор поступает с завода, установленным на средний показатель жесткости воды. 

Этот режим позволяет задать жесткость воды для оптимизации процесса удаления накипи.





Имеется возможность изменить жесткость воды от минимального значения (одна отметка)...



... до максимального значения (пять отметок).



 Информацию о показателе жесткости водопроводной воды можно получить у местных органов водоснабжения.

 Если водопроводная вода слишком насыщена известняком, рекомендуется использовать умягченную воду.



4 Чистка и уход

4.1 Меры предосторожности



Неправильное использование Риск повреждения поверхностей

- Не используйте для чистки прибора струи пара.
- Для чистки компонентов из стали или с металлическим покрытием (например, анодированных, никелированных или хромированных) не пользуйтесь чистящими средствами, содержащими хлор, нашатырный спирт или отбеливающие вещества.
- Запрещается использовать абразивные или коррозионные чистящие средства (например, порошки, пятновыводители и металлические мочалки) для чистки стеклянных частей прибора.
- Запрещается использовать грубые или абразивные материалы, а также острые металлические скребки.



Неправильное использование Риск повреждения прибора

- Не снимать прокладку с передней дверцы рабочей камеры духовки.

4.2 Чистка поверхностей

Чтобы поверхности духовки хорошо сохранились, необходимо их регулярно чистить по окончании каждого использования, после того как они остынут.

4.3 Плановая ежедневная чистка

Всегда используйте только специальные чистящие средства, не содержащие абразивов или кислотных веществ на основе хлора.

Налейте средство на влажную ткань и проведите ею по поверхности, затем аккуратно промойте водой и вытрите насухо мягкой тряпкой или салфеткой из микрофибры.

4.4 Пятна от продуктов или остатки пищи

Во избежание повреждения поверхностей строго запрещается использовать стальные мочалки и острые скребки.

Следует применять обычные неабразивные средства, пользуясь при необходимости деревянными или пластмассовыми инструментами. Тщательно ополосните и протрите насухо мягкой тряпкой или салфеткой из микрофибры.

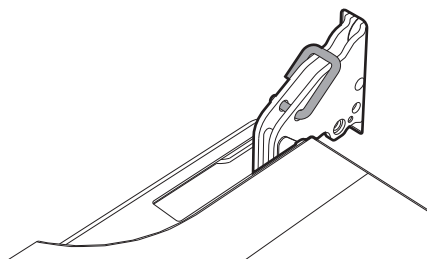
Не допускайте засыхания внутри духовки пищевых продуктов на основе сахара (например, варенья). Они могут разрушить эмаль, покрывающую внутреннюю часть духовки.

4.5 Снятие дверцы

Для облегчения операций чистки снимите дверцу и поместите ее на холстину.

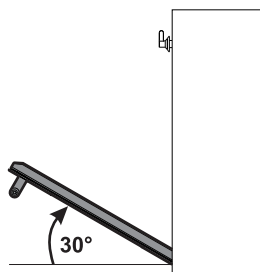
Для снятия дверцы необходимо выполнить следующие операции:

1. Полностью откройте дверцу и вставьте два штифта в отверстия шарниров, указанные на схеме.

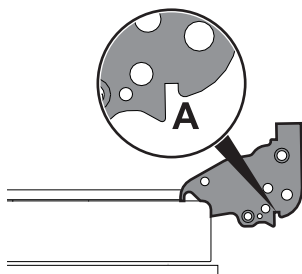




2. Возьмите дверцу за обе стороны двумя руками, приподнимите ее под углом приблизительно 30° и извлеките.



3. Чтобы снова установить дверцу, вставьте шарниры в соответствующие пазы, расположенные на духовке, так чтобы шлицы **A** полностью вошли в пазы. Опустите дверцу вниз, установите ее и извлеките штифты из отверстий петель.



4.6 Чистка стекол дверцы

Рекомендуется постоянно поддерживать стекла совершенно чистыми. Для чистки используйте впитывающие кухонные салфетки. Трудно очищаемые загрязнения промойте влажной губкой и нейтральным чистящим средством.

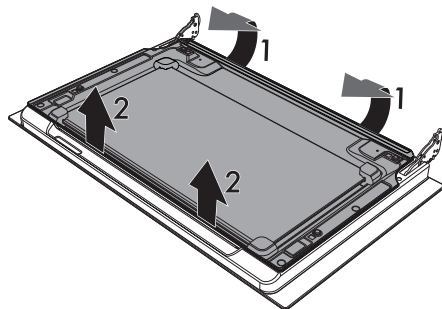


Рекомендуется использовать чистящие средства, предлагаемые изготовителем духовки.

4.7 Демонтаж внутренних стекол

Для облегчения чистки внутренних стекол, из которых состоит дверца, они могут быть полностью сняты в следующем порядке.

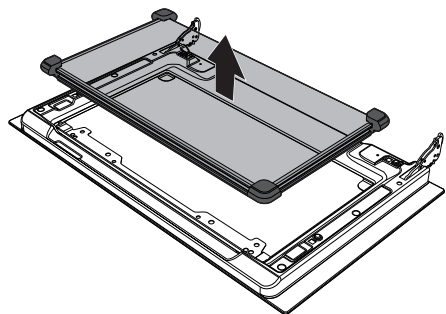
1. Откройте дверцу.
2. Снимите внутреннее стекло, осторожно вытягивая его кверху в задней части, следуя направлению, указанному стрелками (1).
3. Затем потяните стекло к передней части кверху (2). Таким образом разблокируются 4 стержня, прикрепленные к стеклу со стороны своих гнезд на дверце духовки.



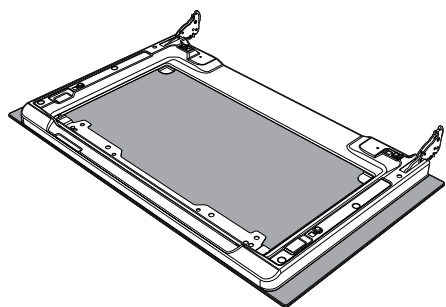


Чистка и уход

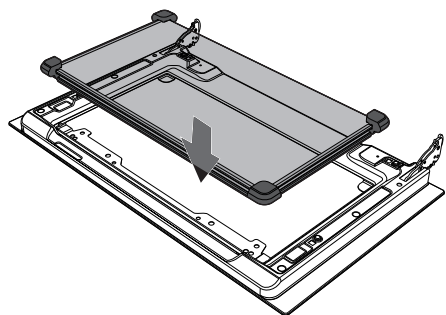
4. Приподнимите вверх промежуточное стекло.



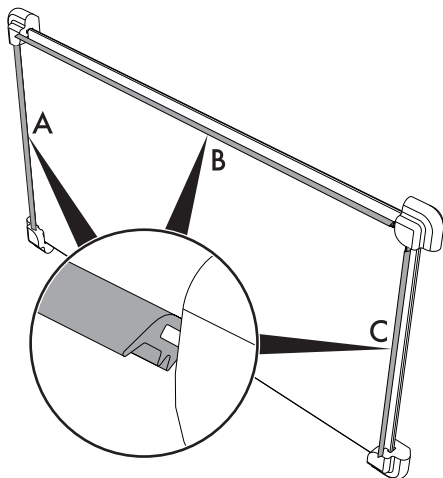
5. Произведите чистку внешнего стекла и предварительно снятых стекол. Для чистки используйте впитывающие кухонные салфетки. Трудно отчищающиеся загрязнения промойте влажной губкой и нейтральным чистящим средством.



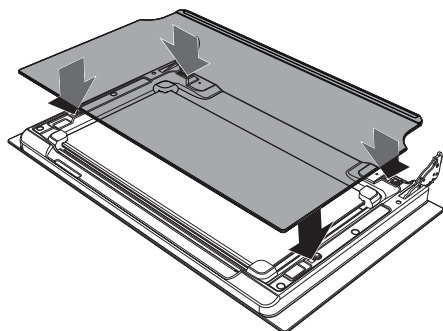
6. Верните на место промежуточное стекло.



7. Прорезиненные вкладыши **A**, **B** и **C** промежуточного стекла должны смотреть в сторону наружного стекла.



8. Расположите по центру 4 стержня, вставьте их в гнезда на дверце духовки путем легкого нажатия.



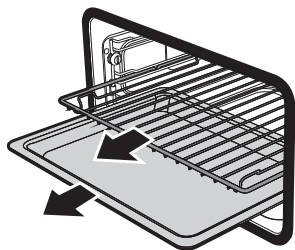


4.8 Чистка внутренней части духовки

Чтобы сохранить духовку в хорошем состоянии, следует регулярно чистить ее после остывания.

Извлеките все съемные части.

Промойте решетки горячей водой и очистите их неабразивными чистящими средствами, тщательно сполосните и вытрите насухо.



После использования специальных средств рекомендуется включить духовку на максимальный нагрев приблизительно на 15-20 минут с целью удаления остатков, осевших внутри рабочей камеры духовки.



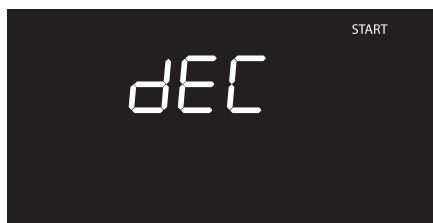
Чтобы облегчить операции чистки, дверцу рекомендуется снять.

Удаление накипи

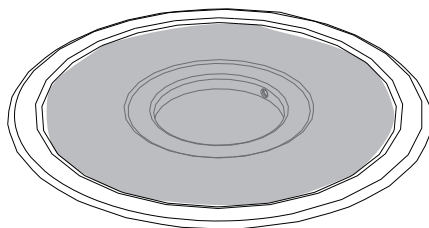


Наличие накипи вследствие игнорирования операций по ее удалению, со временем может отрицательно сказаться на исправной работе прибора.

Периодически на дисплее прибора появляется следующая надпись, указывающая на необходимость удаления накипи с емкости испарения, расположенной на дне рабочей камеры:



1. Полностью откройте дверцу.
2. Налейте приблизительно 250 мл столового уксуса в емкость испарения так, чтобы покрыть и часть дна рабочей камеры духовки.





3. Нажмите на ручку функций, чтобы начать цикл удаления накипи.

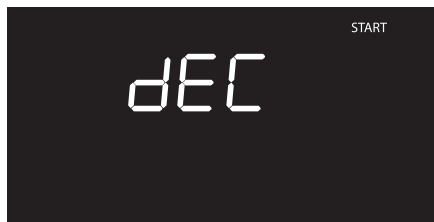


4. По окончании цикла удаления накипи уберите уксус со дна рабочей камеры с помощью губки из комплекта поставки.
5. Протрите губкой размягченные отложения с целью максимального удаления накипи.
6. По окончании очистки закройте дверцу.

Удаление накипи вручную

Если при создавшихся условиях желательно удалить накипь ранее предусмотренного срока, процедуру можно выполнить вручную:

1. Нажмите и поверните ручку функций, чтобы выбрать функцию удаления накипи.



2. Затем выполните процедуру, описанную в разделе «Удаление накипи», начиная с пункта 1.



Рекомендуется удалять накипь каждый раз, когда на дисплее появляется сигнализация; это позволит поддерживать бойлер в оптимальных рабочих условиях.



Если решено не проводить удаление накипи, достаточно нажать на ручку функций на несколько секунд.



Прим. Процесс удаления накипи можно отменить подряд 3 раза. Прибор не позволит выполнять никакие другие функции до тех пор, пока не будет выполнен цикл удаления накипи.

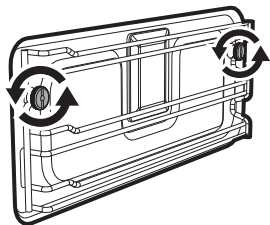


Снятие опорных рамок для решеток/противней

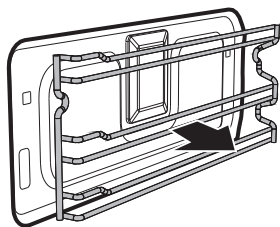
Извлечение направляющих рамок упрощает чистку боковых частей.

Для извлечения направляющих рамок выполните следующие действия:

1. Отвинтите два штыря крепления рамки:



2. Потяните рамку внутрь ниши так, чтобы высвободить ее с крепежных штырей.



3. Чтобы установить направляющие рамки на место, выполните описанные выше операции в обратном порядке.

4.9 Чистка бачка



Чтобы обеспечить оптимальную работу прибора, рекомендуется выполнять чистку бачка примерно один раз каждые 2-3 месяца.

1. Нажмите и поверните ручку функций, чтобы выбрать функцию **CLEAN**.



2. Нажмите ручку функций, чтобы подтвердить выбранную функцию. На дисплее появится запрос на заливку воды в бачок.



3. Заполните емкость (напр., кувшин) смесью воды и лимонной кислоты.



Рекомендуется смешать 30 г лимонной кислоты с полутора литрами воды.

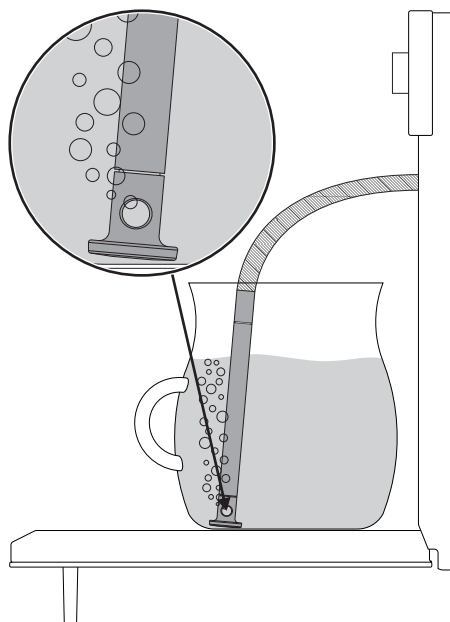


Чистка и уход

- Откройте дверцу прибора.
- Поставьте емкость на открытую дверцу.

i Прим.: емкость со смесью должна иметь вес-брутто менее 5 кг.

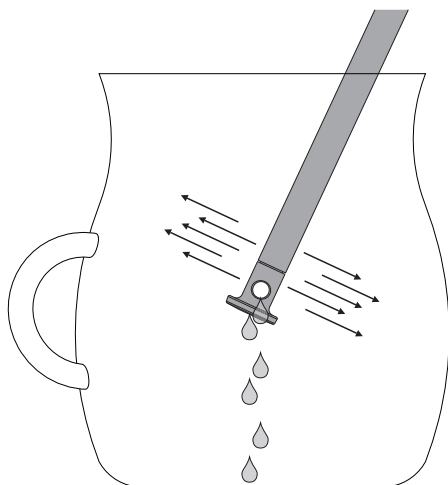
- Выньте трубу из гнезда и погрузите ее конец на дно емкости.



- Нажмите на ручку функций, чтобы начать заливку смеси в бачок прибора.

i Прибор автоматически заливает необходимое для заполнения бачка количество смеси.

- По окончании заливки встряхните трубу, чтобы избавиться от остатков воды.



- Верните трубу на свое место, выньте емкость для смеси и закройте дверцу.

i При закрытии дверцы автоматическая система осуществит всасывание оставшейся в трубе смеси во избежание капания.

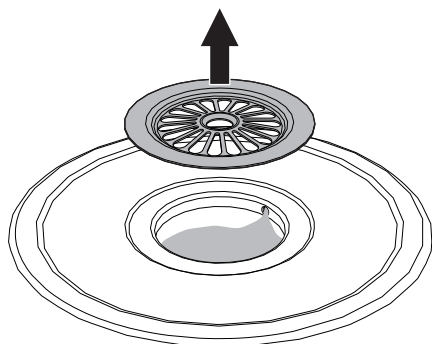
- Нажмите на ручку функций, чтобы начать очистку бачка. На дисплее отображается время, оставшееся до конца цикла чистки



По окончании чистки сработает звуковая сигнализация и на дисплее отобразится окно удаления смеси.



11. Снимите крышку с емкости испарения и вытрите ее насухо с помощью губки из комплекта поставки.



12. Рекомендуем поместить губку из комплекта поставки внутри емкости испарения.
13. Нажмите на ручку функций, чтобы начать опорожнение бачка от остатков смеси.

Оставшаяся смесь сливается в емкость испарения.

Поскольку остаток смеси превышает 500 мл, слив смеси в емкость испарения осуществляется в два этапа, чтобы облегчить высушивание. На дисплее отображается «ШАГ 1», по окончании первого этапа слив останавливается. Для второго этапа слива следует нажать на ручку функций «ШАГ 2». По окончании процедуры на дисплее появится надпись «END».

14. Используйте губку из комплекта поставки, чтобы удалить остатки смеси из емкости испарения.



После чистки бачка смесью воды и лимонной кислоты рекомендуется выполнить второй цикл **CLEAN** с помощью обычной воды с тем, чтобы ополоснуть бачок от оставшейся смеси.



4.10 Внеочередное техобслуживание



Части под электрическим напряжением

Опасность электрического удара

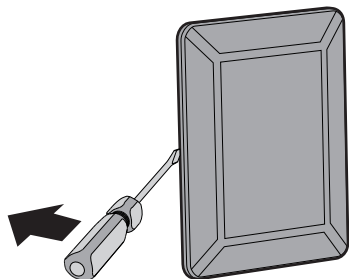
- Отключите прибор от электрического питания.

Замена лампы внутреннего освещения

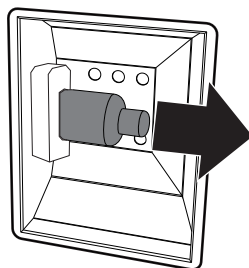
1. Выньте из рабочей камеры духовки все принадлежности.
2. Снимите опорные рамки решеток/противней.
3. Снимите крышку лампы при помощи инструментов (например, крестовой отверткой).



Следите за тем, чтобы не оцарапать эмаль на стенках рабочей камеры духовки.

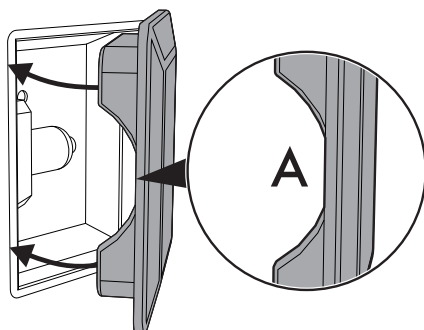


4. Извлеките и снимите лампу.



Не прикасайтесь к аналоговой лампе пальцами, используйте изоляционный материал.

5. Заменить лампочку на такую же (40 Вт).
6. Установите на место крышку. Поверните внутреннюю фигурную сторону стекла (A) в направлении дверцы.



7. Нажмите на крышку таким образом, чтобы она плотно прилегалась к патрону лампочки.



Что делать если...

Дисплей полностью выключен:

- Проверьте сетевое питание.
- Проверьте, находится ли в положении «Он» («Вкл.») многополюсный выключатель, от которого поступает электропитание к прибору.

Прибор не нагревается:

- Проверьте, был ли установлен «демо-режим (show room)» (для получения дополнительной информации см. параграф «Вспомогательное меню»).

Органы управления не выполняют своих функций:

- Проверить, был ли установлен режим «блокировки от детей» (для получения дополнительной информации см. абзац «Вспомогательное меню»).



В случае невозможности устранения проблем или при возникновении других неисправностей свяжитесь со службой технической поддержки в вашем регионе.



В случае появления других сообщений об ошибке ERRx: запишите сообщение об ошибке, установленный режим и температуру и свяжитесь с службой технической поддержки в вашем регионе.



5 Установка

5.1 Подключение к электропитанию



**Электрическое напряжение
Опасность электрического
удара**

- Операции по обслуживанию должны производиться уполномоченным техническим персоналом.
- Требуется обязательное подключение к заземлению в соответствии с процедурами, предусмотренными нормами по безопасности электрических приборов.
- Отключите общее электрическое питание.

Общая информация

Проверьте, чтобы характеристики электрической сети соответствовали данным, указанным на идентификационной табличке прибора.

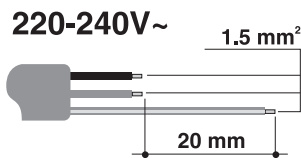
Идентификационная табличка с техническими данными, паспортным номером и маркировкой расположена на видном месте на приборе.

Никогда не снимайте эту табличку.

Прибор работает от напряжения 220-240 В переменного тока.

Используйте трехжильный кабель (кабель на $3 \times 1,5 \text{ мм}^2$ — сечение внутреннего проводника).

Выполните подключение к заземлению с помощью кабеля, длина которого должна не менее чем на 20 мм превышать длину других кабелей.



Стационарное подключение

Установите на линии питания многополюсный переключатель в соответствии с нормами установки.

Согласно нормам подключения, многополюсный выключатель должен быть расположен рядом с прибором в легкодоступном месте.

Соединение посредством розетки и штепсельной вилки

Следует проверить, чтобы розетка и штепсельная вилка были одного типа.

Избегайте использования переходников, адаптеров или ответвителей, так как они могут стать причиной нагрева или ожога.

5.2 Замена кабеля



**Электрическое напряжение
Опасность электрического
удара**

- Отключите общее электрическое питание.

1. Отвинтите винты заднего картера и снимите картер, чтобы иметь доступ к клеммнику.
2. Замените кабель.
3. Убедитесь, что кабели (духовки или варочной панели, если она имеется) проложены оптимально, во избежание любого контакта с духовкой.



5.3 Встраивание



**Тяжелый прибор
Опасность получения травм из-за раздавливания**

- Встраивание духовки в мебель следует производить вдвоем.



**Давление на открытую дверцу
Риск повреждения прибора**

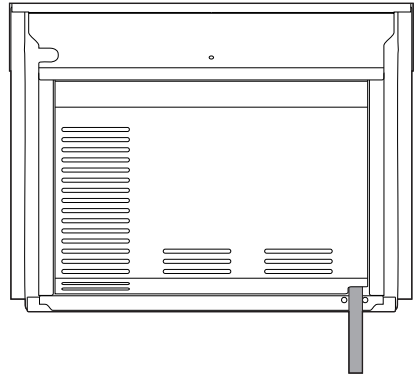
- Запрещается использовать дверцу в качестве рычага при встраивании духовки в мебель.
- Запрещается прикладывать чрезмерное усилие на открытую дверцу.



**Распространение тепла во время функционирования прибора
Риск пожара**

- Убедитесь, что материал мебели термостойкий.
- Убедитесь, что мебель располагает необходимыми отверстиями.
- Не устанавливайте прибор в закрытой створке нише или в шкафчике.

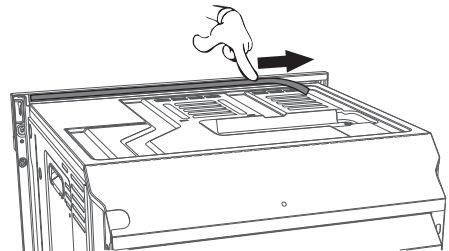
Положение кабеля питания



(вид сзади)

Прокладка передней дверцы

Приклейте прокладку из комплекта поставки с тыльной стороны передней дверцы, чтобы предотвратить попадания внутрь воды или других жидкостей.

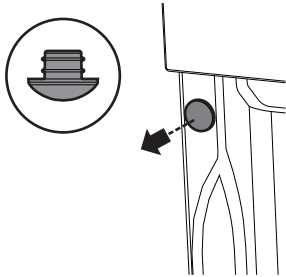




Установка

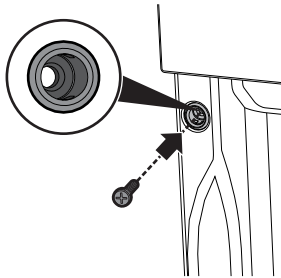
Втулки крепления

Снимите заглушки втулок, находящиеся на передней части духовки.

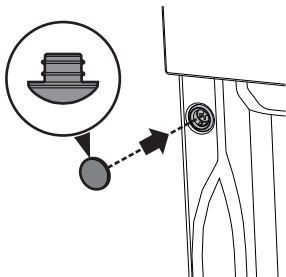


Вставьте прибор в мебель.

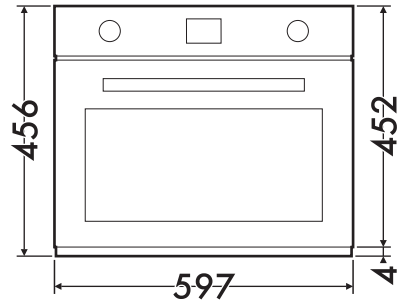
Прикрепите прибор к мебели при помощи винтов.



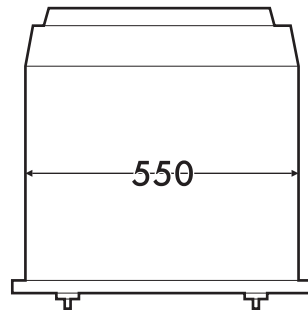
Закройте втулки ранее снятыми заглушками.



Габаритные размеры прибора (мм)



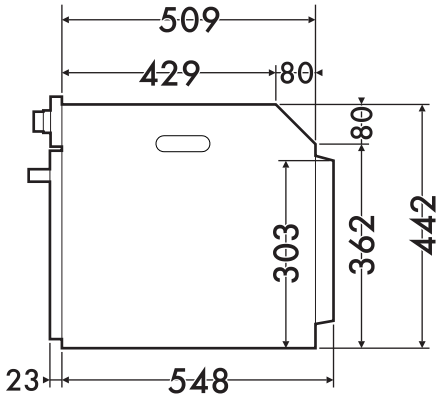
(вид спереди)



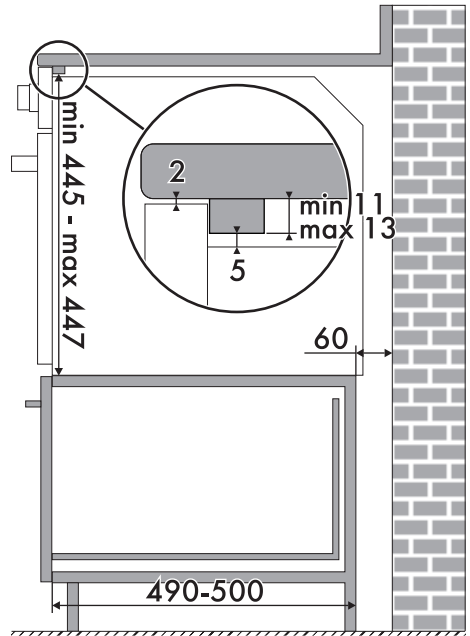
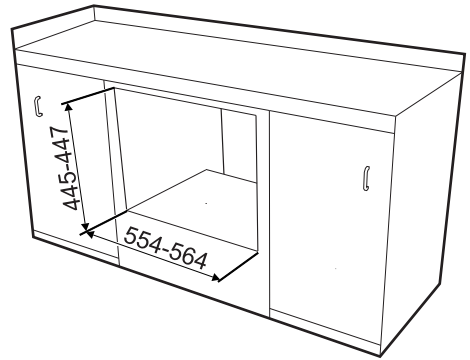
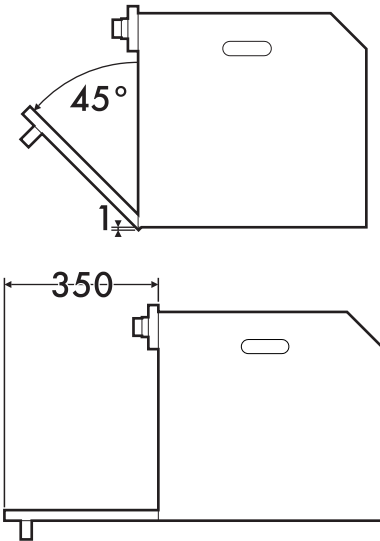
(вид сверху)



Встраивание под столешницами (мм)



(вид сбоку)

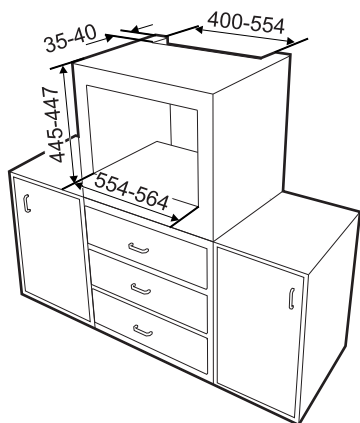


Убедитесь, что задняя/нижняя часть мебели располагает отверстием размером примерно 60 мм.



Установка

Вертикальное встраивание (мм)



Убедитесь, что в верхней/задней части мебели находится отверстие глубиной примерно 35-40 мм.

