

TEKA



Installation & Maintenance

PY

www.teka.com

Содержание. Установка и уход

| | | | |
|--|---|--|-----|
| ИНСТРУКЦИИ ПО ТЕХНИКЕ БЕЗОПАСНОСТИ | 3 | АКСЕССУАРЫ | 9 |
| Электрическая безопасность | 3 | Установка телескопических направляющих | 9 |
| Безопасность детей | 4 | Телескопические направляющие с откидным зажимом | 9 |
| Техника безопасности при использовании духовки | 4 | Телескопические направляющие с прямым зажимом | 9 |
| Безопасность при чистке и уходе | 5 | ЧИСТКА И УХОД | 10 |
| Безопасность при использовании цикла пиролитической чистки | 5 | Наружная очистка и чистка аксессуаров духового шкафа | 10 |
| УСТАНОВКА | 7 | Чистка внутри духового шкафа | 10 |
| Перед установкой | 7 | Снять боковые опоры | 10 |
| Установка в колонну | 7 | Для установки опор | 10 |
| Установка под столешницу | 7 | Снять заднюю панель | 10 |
| Электрическое подключение | 7 | Духовка с откидным грилем | 11 |
| Установка духового шкафа | 7 | Чистка дверцы духового шкафа | 11 |
| ЭКОЛОГИЧЕСКАЯ ИНФОРМАЦИЯ | 8 | Снятие/установка двери с петлями в корпусе | 11 |
| Утилизация экологической упаковки | 8 | Снятие/установка двери с петлями в дверце | 11 |
| Как утилизировать аппарат | 8 | Снятие/установка внутреннего стекла дверцы | 12 |
| Энергетическая эффективность | 8 | Замена лампочки в духовке | 12 |
| ПЕРЕД ПЕРВЫМ ИСПОЛЬЗОВАНИЕМ | 8 | Замена верхней лампы | 12 |
| ДРУГИЕ ВАЖНЫЕ ИНСТРУКЦИИ | 8 | Замена боковой лампы | 12 |
| | | Замена светодиодной лампы | 12 |
| | | Если что-то не работает | 13 |
| | | Техническая информация | 14 |
| | | РИСУНКИ | 106 |

ИНСТРУКЦИИ ПО ТЕХНИКЕ БЕЗОПАСНОСТИ

Для получения максимальной отдачи от вашего духового шкафа правильным и безопасным способом, внимательно ознакомьтесь с этой инструкцией. Храните это руководство, чтобы новый владелец мог прочитать его.

Электрическая безопасность

- Если кабель питания не поставляется с духовкой, в печах без пиролизической очистки можно использовать следующие кабели: H05RR-F/H05VV-F/H05V2V2-F/H07RN-F/H05SS-F. В духовках с пиролизической очисткой можно использовать только кабель типа H05SS-F. Схема подключения показана на рисунке 1.
- Духовой шкаф всегда должен быть подключен к хорошему заземлению. Установки этого устройства должна соответствовать действующим нормам.
- Аппарат может быть использован на максимальной высоте в 2 000 м.
- Согласно правилам, для установки духового шкафа, в стационарную розетку должны быть включены средства полного отключения (согласно нагрузке и с минимальным зазором между контактами в 3 мм) при условиях категории перенапряжения III, для отключения в экстренных случаях, при чистке или замене лампы. Запрещается проводить провод заземления через этот прерыватель.
- Этот прерыватель может быть заменен на штепсельную вилку, при условии, что она будет доступна при нормальных условиях эксплуатации.
- Любые манипуляции или ремонт аппарата, включая замену шнура питания, должны производиться уполномоченными специалистами службы технической помощи и с использованием оригинальных запасных частей. Ремонт или манипуляции, проведенные другими лицами, могут привести к повреждению устройства или неисправностям, ставя под угрозу Вашу безопасность.
- В случае поломки, отключите вашу духовку.

- В целях безопасности, в духовках, комбинированных с варочными панелями, последние должны быть рекомендованы производителем духовки.

Безопасность детей

- Не позволяйте детям приближаться к духовому шкафу во время приготовления пищи или чистки методом пиролиза, т.к. при этих работах достигаются высокие температуры.
- Дети младше 8 лет могут приближаться к духовке только под постоянным наблюдением взрослых. Не позволяйте детям играть с аппаратом.
- Данный аппарат может быть использован детьми старше 8 лет и лицами с ограниченными физическими, сенсорными или умственными способностями, либо неопытными лицами только в случае когда им была предоставлена соответствующая подготовка по безопасному использованию аппарата и они полностью поняли сопряженные с ним опасности.

Техника безопасности при использовании духовки

- При работе духовки, дверца всегда должна быть закрыта.
- Используйте духовку только если она установлена внутри кухонной мебели (см. Установка духового шкафа).
- Не устанавливайте печь за декоративными дверями. Это может привести к перегреву.
- Производитель не несет ответственности за использование аппарата для иных целей, чем домашнее приготовление пищи.
- Не следует покрывать дно духовки алюминиевой фольгой или любым другим материалом, это может повлиять на приготовление пищи и повредить эмаль внутри духовки, а также нанести ущерб мебели.
- Не следует хранить масла, жиры и легко воспламеняющиеся материалы внутри духовки, т.к. это может быть опасным при включении духовки в работу.
- Не следует прислоняться или садиться на открытую дверцу, это может привести к поломке двери и поставить под угрозу вашу безопасность.

- Противень и решетка имеют систему облегчающую частичное извлечение для обработки пищи. Всегда устанавливайте эти аксессуары внутри печи так, как это указано в разделе Аксессуары.
- Во время использования прибор нагревается, для манипуляций внутри духового шкафа всегда используйте защитные перчатки и избегайте контакта с горячими элементами.
- Используйте только датчик измерения температуры, фабрично установленный внутри духового шкафа (модели с этой функцией).

Безопасность при чистке и уходе

- Для выполнения любого вмешательства следует отключить прибор от сети.
- Для очистки духовки не следует использовать чистку паром или водой под давлением.
- Не используйте острые металлические скребки, металлические мочалки и щетки, абразивные материалы или порошки для чистки дверцы духовки. Это может повредить поверхность и разбить стекло.
- Чистка и уход должны выполняться взрослыми. Запрещается делать это детям без присмотра.
- Во избежание ударов электрическим током, прежде, чем заменить лампу, убедитесь в том, что духовка отключена от электросети.
- Вынуть все аксессуары и посуду из духового шкафа, включая подставки для противней и/или телескопические направляющие.
- Следует удалить любую разлившуюся жидкость или чрезмерное загрязнение, поскольку в процессе пиролиза они могут загореться, что повлечет за собой опасность возникновения пожара.
- Для вашей безопасности никогда не включайте духовку без задней панели, которая защищает вентилятор.

Безопасность при использовании цикла пиролитической чистки.

Перед началом цикла очистки:

- **ОЧЕНЬ ВАЖНО:** Вынуть все аксессуары и посуду из духового шкафа, включая подставки для противней и/или телескопические направляющие.
- Следует удалить любую разлившуюся жидкость или чрезмерное загрязнение, поскольку в процессе пиролиза они могут загореться, что повлечет за собой опасность возникновения пожара.
- Удалите остатки загрязнения с прокладки духовки.
- Для программирования цикла пиролизной очистки аккуратно следуйте инструкциям.

Во время процесса пиролизной очистки:

- Не оставляйте тряпки или любые другие тканевые предметы повешенными на ручке дверцы духовки или в контакте с ней.
- В целях безопасности и в случаях, когда духовка установлена под столешницей, следует отключить варочную панель во время работы духовки в режиме пиролизной очистки.
- Свет внутри духовки будет отключен и не может быть включен.
- Духовка оснащена автоматическим аварийным механизмом блокировки для избежания открытия дверцы во время цикла чистки. Не пытайтесь открыть дверцу когда включена блокировка.



ИНФОРМАЦИЯ

Данная инструкция описывает общие характеристики духовых шкафов, поэтому информация может не точно совпадать с Вашим духовым шкафом. Чтобы узнать о возможностях и специфическом оснащении Вашей духовки следует обратиться к руководству по эксплуатации сопровождающем эти инструкции.

Изготовитель оставляет за собой право изменять характеристики продукта для улучшения его работы.

Установка

Данная информация предназначена исключительно для специалистов по монтажу, т.к. они несут ответственность за установку и подсоединение к эклектической сети. Если Вы устанавливаете духовку самостоятельно, производитель не несет ответственности за возможный ущерб.

ПЕРЕД УСТАНОВКОЙ

- Для передвижения духовки используйте боковые ручки. Никогда не используйте ручку двери для подъема духового шкафа.
- При установке духового шкафа под столешницу следуйте инструкциям установки.
- В целом следует избегать выступов (укрепления мебели, труб, розетки и т. д.) в задней части мебельного шкафа.
- Когда подключение к электросети находится внутри мебели в которую будет установлена печь, следует делать это внутри затененной области. Рисунок 2.
- Мебель, в которую будет установлена духовка и прилегающая к ней мебель, должна выдерживать температуры до 85 ° C.
- Следует неукоснительно соблюдать инструкции по установке, в противном случае цепь вентиляции духового шкафа может заблокироваться, что вызовет повышение температур и повреждение мебели, а также самого аппарата.
- Для этого проверьте размеры мебели и зазоры, которые следует оставлять в ней согласно, указанным ниже рисункам:

Установка в колонну.

Духовка 60 см: Рисунок 7*.

Духовка 45 см: Рисунок 8*.

Установка под столешницу.

Духовка 60 см: Рис. 9*.

Духовка 45 см: Рис10*.



ВНИМАНИЕ

* Для установки **пиролитических духовок НЕ** делать отверстия в мебели указанной затемненным полем.

ЭЛЕКТРИЧЕСКОЕ ПОДКЛЮЧЕНИЕ

Специалист по монтажу должен убедиться в том, что:

- Напряжение и частота сети совпадает с указанным в Таблице Характеристик.
- Электрическая установка может выдерживать максимальную мощность, указанную в Таблице Характеристик.
- После соединения проверьте правильное функционирование всех электрических элементов духового шкафа.

УСТАНОВКА ДУХОВОГО ШКАФА

Для всех духовок и после подключения к электросети

1. Установите духовку в мебельный шкаф, убедившись в том, что шнур питания не зажат и не находится в контакте с нагревающимися элементами духовки.
2. Обратите внимание, чтобы корпус духового шкафа не находился в контакте со стенками мебельного шкафа и что имеется зазор как минимум в 2 мм по отношению к прилегающей мебели.
3. Установите духовку в центр, таким образом, чтобы обеспечить минимальное расстояние в 5 мм между духовкой и дверцами прилегающей мебели. Рисунок 3.
4. Откройте дверцу и вставьте поставляемые в комплекте пластиковые заглушки в соответствующие отверстия. Рисунок 11.
5. Прикрепите духовку к мебельному шкафу при помощи поставляемых в комплекте винтов, завинтив их к мебели через заглушки.



ВНИМАНИЕ

* Для установки **пиролитических духовок НЕ** делать отверстия в мебели указанной затемненным полем.



ВНИМАНИЕ

Не облакачивайтесь на открытую дверцу духовки во время шагов 4 и 5, поскольку

духовка еще не закреплена в мебели и может упасть на пол.

Экологическая информация


УТИЛИЗАЦИЯ ЭКОЛОГИЧЕСКОЙ УПАКОВКИ

Упаковка изготовлена из полностью перерабатываемых материалов и которые могут быть использованы вновь.

КАК УТИЛИЗИРОВАТЬ АППАРАТ



ВНИМАНИЕ

Символ  на продукте или упаковке обозначает что аппарат не может рассматриваться как обычный бытовой мусор. Следует передать его на пункт сбора электрического и электронного оборудования для дальнейшей переработки. Таким образом вы поможете избежать возможных негативных последствий для окружающей среды и общественного здоровья по причине неправильной утилизации.

Для более подробной информации относительно утилизации аппарата, следует обратиться в администрацию вашего города, в службы бытовых отходов или в магазин, в котором Вы приобрели аппарат.

ЭНЕРГЕТИЧЕСКАЯ ЭФФЕКТИВНОСТЬ




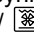
Тестирование на удовлетворения требований правил 66/2014 (экодизайн) и 65 2014 (энергетическая маркировка), в соответствии с нормативом EN 60350-1.

Измерения потребления в различных условиях, могут давать значения отличные от показателей вашего духового шкафа.

Для того, чтобы узнать потребления энергии вашей духовки, обратитесь к руководству по эксплуатации сопровождающем данные инструкции.

Перед первым использованием

В процессе производства в духовке могли остаться следы жира и другие загрязнители, для их удаления необходимо:

1. Удалить всю упаковку, включая защитные пленки (если имеются).
2. Установите на вашей духовке функцию  /  или в ее отсутствии  / , на 200° C в течение часа.

3. Остудите духовку, открыв дверцу, таким образом внутри не останется неприятных запахов.
4. После охлаждения, очистите духовку и аксессуары.

Во время первого использования может появиться дым и запахи, поэтому необходимо обеспечить хорошую вентиляцию кухни.

Другие важные инструкции

Не следует наливать воду на дно духовки во время ее работы, так как это может повредить эмаль.

При приготовлении блюд с высоким содержанием жидкостей может образоваться конденсат на дверце духовки, это нормально.

При закрывании дверцы духовки во время приготовления пищи вы можете услышать легкий свист воздуха внутри

Это нормальный эффект, из-за давления оказываемого дверцей при захлопывании для обеспечения герметичности внутри духовки.

Аксессуары

Не оставляйте на дне духового шкафа посуду или продукты питания. Всегда используйте противни и решетки, поставляемые в комплекте с духовкой.

Для приготовления йогурта вы можете разместить стаканчики непосредственно на дне духового шкафа.

Для приготовления любой другой пищи, установите противень или решетку в боковые направляющие так, как это показано ниже:

1. Между двумя стержнями боковых опор или на любой из съемных направляющих (если имеются).
2. Решетка и некоторые противни имеют сдерживающие углубления для избежания случайного вынимания. Поместите эти углубления в сторону задней поверхности духовки и вниз. Рисунок 4.
3. Поверхность решетки на которой устанавливается посуда должна находиться ниже боковых стержней. Это позволит предотвратить случайное скольжение емкости. Рисунок 5.
4. Противни снабжены передними фланцами для более легкого вынимания. Установите противень с этим фланцем в сторону дверцы духовки. Рисунок 6.

УСТАНОВКА ТЕЛЕСКОПИЧЕСКИХ НАПРАВЛЯЮЩИХ

Некоторые модели духового шкафа снабжены специальным комплектом телескопических направляющих.

Для установки телескопических направляющих на хромированные опоры следует действовать как указано ниже:

Телескопические направляющие с откидным зажимом



ВАЖНО

Направляющие должны быть размещены на высоте 2, начиная снизу. Рисунок 12.

1. Удалите защитную пленку.
2. Закрепите большие зажимы на верхнем стержне и откиньте направляющую до тех пор пока маленькие зажимы не зацепятся на нижнем стержне. Рисунок 12.
3. Когда направляющая встанет на свое место, Вы услышите характерный щелчок. Рисунок 13.
4. Углубление для отметки противень/решетка должны оставаться в передней части духового шкафа. Рисунок 13.

Телескопические направляющие с прямым зажимом



ВАЖНО

Направляющие с простым извлечением могут быть размещены на высоте 1, 2, 3 и 5, начиная снизу. Рисунок 14.

Направляющие с двойным извлечением могут быть размещены на высоте 1, 2 и 3, начиная снизу. Рисунок 15.

Для духовых шкафов 45 см телескопические направляющие располагаются на высоте 1. Рисунок 16.

1. Закрепите зажим на верхнем стержне желаемого уровня. Рисунок 17.
2. Когда направляющая встанет на свое место, Вы услышите характерный щелчок. Рисунок 18.
3. Углубление для отметки противень/решетка должны оставаться в передней части духового шкафа. Рисунок 18.

Чистка и уход



ВНИМАНИЕ

Для выполнения любого вмешательства следует отключить прибор от сети.

НАРУЖНАЯ ОЧИСТКА И ЧИСТКА АКСЕССУАРОВ ДУХОВОГО ШКАФА

Следует чистить внешнюю поверхность и аксессуары теплой водой с мылом или мягким порошком.

С нержавеющей или окрашенными поверхностями следует действовать осторожно и мыть их только губками или мягкой тканью, чтобы не поцарапать их.



ВАЖНО

Нельзя мыть телескопические направляющие в посудомоечной машине. Поскольку исчезнет смазка способствующая мягкому перемещению направляющих, они станут застревать и не будут больше удобны для пользования.

ЧИСТКА ВНУТРИ ДУХОВОГО ШКАФА

После каждого использования очищайте внутреннюю поверхность духового шкафа для удаления остатков жира или пищи, которые позже могут стать причиной появления дыма и неприятного запаха или пятен.

При холодной духовке и для эмалированных поверхностей (например, дно духовки) следует использовать нейлоновые щетки или губки с мылом и теплой водой. Если вы используете специальные продукты для чистки духовок, они должны подходить для эмалированных поверхностей и необходимо строго следовать инструкциям изготовителя.



ВНИМАНИЕ

Не следует чистить внутреннюю поверхность духовки при помощи аппаратов с паром или водой под давлением.

Также не следует использовать металлические мочалки, щетки или любые другие предметы, которые могут поцарапать эмаль.

С течением времени некоторые виды продуктов, такие как помидоры, уксус, запеченные в соли продукты и пр. могут вызвать изменение цвета в эмали. Это нормально и не влияет на работу духового шкафа. Не пытайтесь удалить эти пятна при помощи агрессивных средств, упомянутых ранее, т.к. они могут повредить поверхность.

Регулярно очищайте прокладку духовки для удаления следов жира или пищи. Это позволит предотвратить порчу и трещины на прокладке при последующих приготовлениях.

Рекомендуется чистить прокладку не снимая ее.

Снять боковые опоры

1. Извлеките аксессуары из духового шкафа.
2. Полностью отвинтить переднюю гайку крепления (А), потяните вперед опоры (В) и снимите их. Рисунок 19.

Для установки опор

3. Установите задний паз в задней зажимной гайке.
4. Установите переднюю зажимную гайку (С) в передний паз опоры. Рисунок 20.
5. Сложите опору с гайкой (D) и заверните гайку до упора (E). Рисунок 20.

Снять заднюю панель



ИНФОРМАЦИЯ

Чтобы удалить заднюю панель, необходимо сначала снять боковые опоры согласно инструкциям из предыдущего раздела.

Далее:

1. Снять нижние винты (А), а затем винт верхней (В). Рисунок 21.
2. Чтобы установить заднюю панель, выполните действия в обратном порядке.

**ВНИМАНИЕ**

Для вашей безопасности никогда не включайте духовку без задней панели, которая защищает вентилятор.

Духовка с откидным грилем

Для очистки верхней части духовки,

1. Дождитесь когда духовой шкаф остынет.
2. Толкайте обеими руками решетку гриля (А) в сторону задней части духового шкафа, до тех пор, пока не освободится запорная гайка (В). Рисунок 22.
3. Отпустите решетку гриля и вычистите верхнюю часть духового шкафа. Рисунок 23.
4. В завершение, вновь установите решетку гриля в исходное положение, выполняя действия в обратном порядке.

Духовки с функцией Teka Hydroclean®

Пожалуйста, обратитесь к руководству по эксплуатации вашего духового шкафа.

Духовые шкафы с функцией пиролизной чистки

Пожалуйста, обратитесь к руководству по эксплуатации вашего духового шкафа.

ЧИСТКА ДВЕРЦЫ ДУХОВОГО ШКАФА

Для облегчения чистки дверцы ее можно снять. Для этого следуйте инструкциям, соответствующим типу дверцы в вашей духовке.

Снятие/установка двери с петлями в корпусе

1. Полностью откройте дверцу духового шкафа.
2. Зафиксируйте петли, повернув крючки. Рисунок 24.

3. Закрывайте дверцу до положения блокировки. Рисунок 25.
4. Взавшись за дверцу обеими руками с боков, поднимите ее до тех пор пока она не сойдет полностью с петель Рисунок 25.

Монтаж дверцы

5. Взавшись за дверцу обеими руками снизу боковой части, введите концы петель в гнезда и отпустите дверцу до упора. Рисунок 26.
6. Полностью откройте дверцу духового шкафа. Рисунок 26.
7. Поверните крючки в исходное положение.

**ВНИМАНИЕ**

Внимательно следите за тем, чтобы прежде, чем повернуть крючки, дверца была полностью вставлена. В противном случае, она может заблокироваться при попытке закрыть.

**ИНФОРМАЦИЯ**

Если крючки оказывают большое сопротивление, можно использовать какой-либо плоский инструмент для того, чтобы повернуть их.

Снятие/установка двери с петлями в дверце

1. Полностью откройте дверцу духового шкафа.
2. Зафиксируйте петли, повернув крючки. Рисунок 27.
3. Закрывайте дверцу до положения блокировки. Рисунок 28.
4. Взавшись за дверцу обеими руками с боков, поднимайте ее до тех пор пока она не сойдет полностью с петель духовки. Рисунок 28.

Для установки дверцы, проведите действия в обратном порядке.

Снятие/установка внутреннего стекла дверцы



ВНИМАНИЕ

Если снимаются стекла с двери, установленной в духовке, следует делать это всегда с петлями в заблокированном положении. В противном случае дверь закроется и не снятое стекло может разбиться и стать причиной травмы.



ИНФОРМАЦИЯ

Во избежание этого рекомендуется снять стекла со снятой дверцы следуя инструкциям в предыдущем разделе.

В зависимости от модели духовка может иметь 2, 3 или 4 стекла. Следуйте соответствующим инструкциям согласно типу дверцы вашей духовки.

1. Нажмите пальцами на кнопки в верхней части обеих сторон дверцы духового шкафа. Рисунок 29.
2. Продолжая нажимать, потяните за верхнюю часть дверцы. Рисунок 30.
3. Снять стекла с дверцы. Стекла можно мыть при помощи специального средства или мыльной водой и мягкой тканью.



ВНИМАНИЕ

Обратите внимание на порядок и положение стекол, когда вы снимаете их, поскольку после очистки их следует установить в таком же порядке.

4. После очистки, установите стекло 3 в то же положение и так, чтобы отпечатанный текст TERMOGLASS был виден так, как это показано на рисунке 31.
5. Для пиролитических духовых шкафов текст TERMOGLASS на стеклах 3 и 4 должен быть виден так, как это показано на рисунке 32.

6. Установите стекло № 2 печатной стороной внутрь дверцы.
7. Вновь установите верхний замок дверцы, убедившись, что боковые кнопки входят в свои гнезда.



ВНИМАНИЕ

Никогда не включайте духовку, если не хватает хотя бы одного стекла.

ЗАМЕНА ЛАМПОЧКИ В ДУХОВКЕ



ВНИМАНИЕ

Чтобы заменить лампу, сначала убедитесь, что духовой шкаф отключен от электросети.

Заменяющая лампочка должна быть устойчивой к температурам до 300° С. Вы можете запросить ее в службе технической помощи.

Замена верхней лампы

1. Отвинтите стекло от цоколя. Рисунок 33.
2. Замените лампу и снова завинтите стекло.

Замена боковой лампы

1. Отпустите стеклянную крышку при помощи инструмента с плоским концом. Рисунок 34.
2. Замените лампочку и установите стеклянную крышку, убедившись в том, что она встала на свое место.

Замена светодиодной лампы

Обратитесь в службу технической помощи.

Если что-то не работает

В этом разделе вы найдете некоторые из наиболее распространенных неполадок, которые могут возникнуть в вашей духовке,

а также наиболее распространенные причины и возможные решения.

Духовка не работает

- Проверьте подключение к сети.
- Проверьте предохранители и ограничитель вашей сети.
- Убедитесь, что часы находятся в ручном режиме или запрограммированы.
- Проверьте положение селектора функций и температуры

Свет внутри духового шкафа не включается

- Замените лампу.
- Проверьте правильную сборку согласно инструкции по установке.

Не светится индикатор нагрева

- Выберите температуру.
- Выберите функцию.
- Индикатор нагрева светится только когда духовка нагревается до выбранной температуры.

Образование дыма во время эксплуатации духового шкафа

- Нормальный процесс при первом использовании.
- Периодически очищайте духовой шкаф.
- Уменьшите количество жира или масла, добавляемого в противень.
- Не используйте более высокие температуры, чем указанные в таблицах приготовления пищи.

Неудовлетворительный результат приготовления пищи

- Проверьте таблицы приготовления, для общей идеи о том, как работает ваша духовка.

Аксессуары и опоры противней повреждены

- Они не были вынуты перед процессом пиролизической чистки.
- Необходимо заменить их на новые и удалить их в дальнейших циклах чистки.


Цвет эмали претерпел изменения или появились пятна

- Химический состав некоторых продуктов может вызывать эти изменения в эмали.
- Это нормальный процесс, который не изменяет свойства эмали.



Духовой шкаф выключен, а символ светится и дверца не открывается


- Включена блокировка дверцы.
- Отключите блокировку дверцы следуя инструкциям в руководстве по эксплуатации вашей духовки прилагаемому к данным инструкциям.



Духовой шкаф включен, а символ светится и дверца не открывается

- Включена блокировка дверцы.
- Поверните переключатель функций в положение .

- Отключите блокировку дверцы следуя инструкциям в руководстве по эксплуатации, прилагаемые к данным инструкциям.
- Чтобы продолжить приготовление пищи, повторно выберите желаемую функцию.


Ручка селектора функций установлена в положение , выбрана программа пироллиза P1, P2 или P3, однако символ  быстро мигает и звучит предупреждающий сигнал


- Дверца духовки плохо закрыта, невозможно заблокировать дверь и она заблокировалась в процессе пироллиза.
- Проверьте дверь и убедитесь, что она хорошо закрыта. Затем установите ручку селектора функций в положение  и повторите последовательность для включения пироллиза.

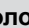
Ручка селектора функций установлена в положение , выбрана программа пироллиза P1, P2 или P3, однако символ  не светится и духовка не нагревается


- Выключатель дверцы не сработал, несмотря на то, что она хорошо закрыта.

- Пожалуйста, свяжитесь со службой технической помощи, поскольку имеет-ся неполадка в выключателе дверцы.

Программа пироллиза завершена и духовка холодная, однако дверца заблокирована и на экране символ  и 0:00

- Ручка селектора функций не была установлена в надлежащее положение
 - когда завершилась программа пироллиза.
- Установите ручку селектора функций в положение .

Ручка селектора функций установлена в положение , но дверца заблокирована

- Духовка не остыла до безопасной температуры.
- Подождите, пока температура упадет и символ  отключится.

Техническая информация



ВНИМАНИЕ

Если несмотря на эти советы проблема сохраняется, обратитесь в службу технической помощи.

Сообщите в службе технической помощи вид неполадки и:

1. Серийный номер (S-No).
2. Модель аппарата (мод.).

Эта информация находится на пластине характеристик вашей духовки, ее видно сбоку при открытой дверце духовки.

Рисунки

Рис. 1

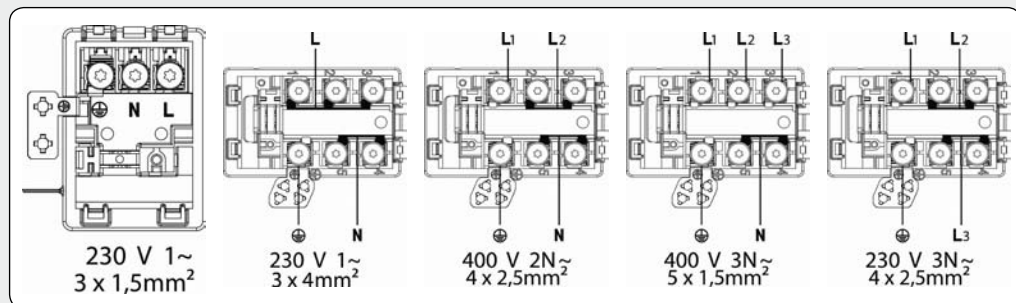


Рис. 2

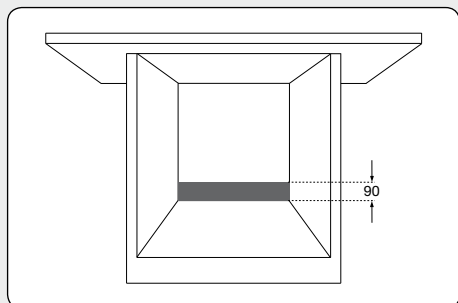


Рис. 3

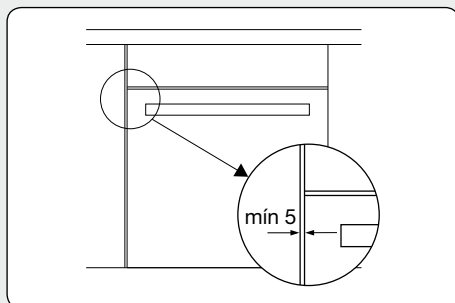


Рис. 4

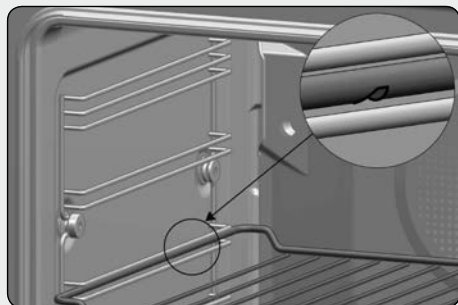


Рис. 5

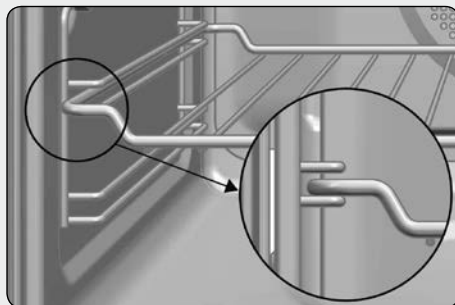


Рис. 6

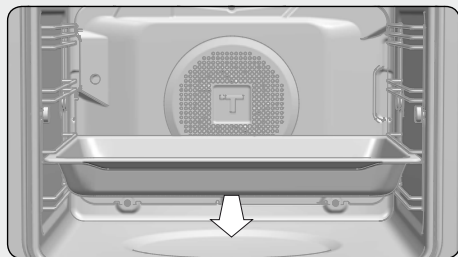


Рис. 7

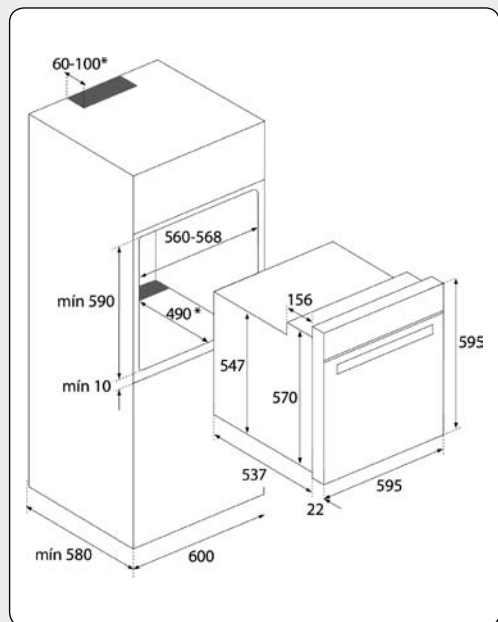


Рис. 8

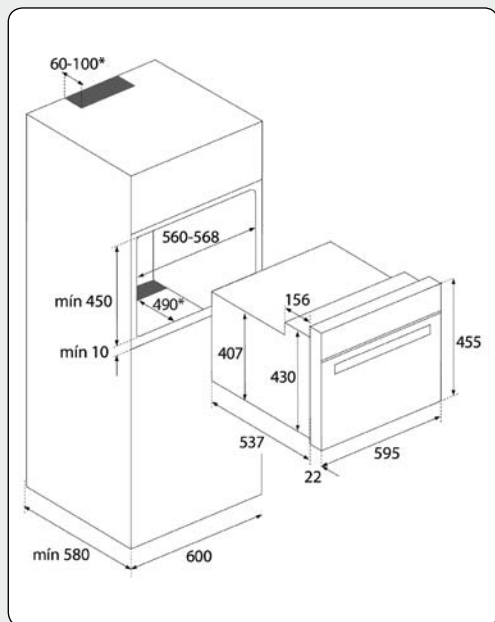


Рис. 9

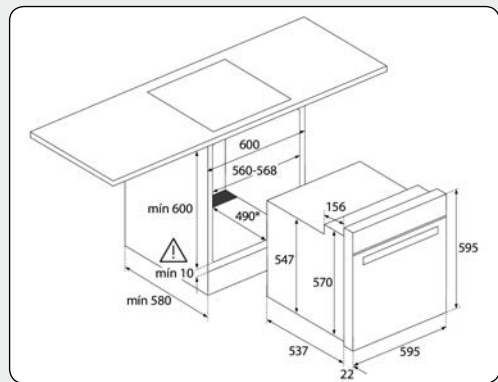


Рис. 10

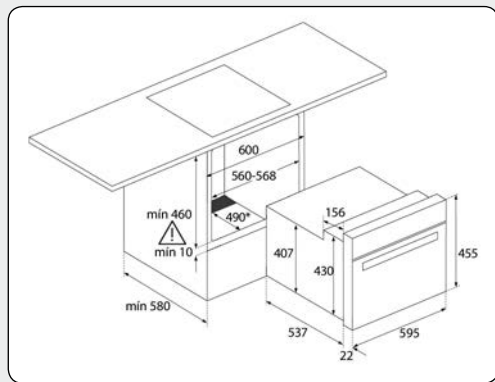
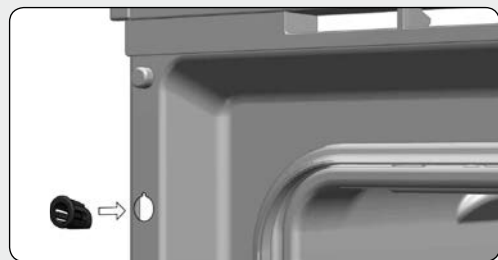


Рис. 11



* Не следует делать отверстия для пиролитических духовых шкафов.

Рис. 12

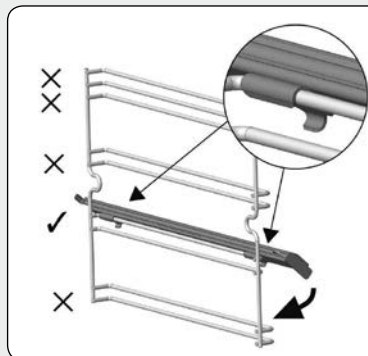


Рис. 13

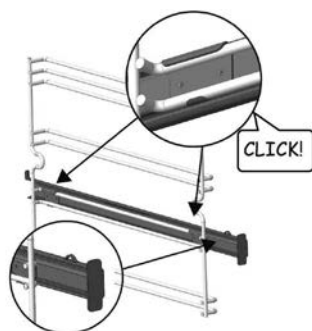


Рис. 14

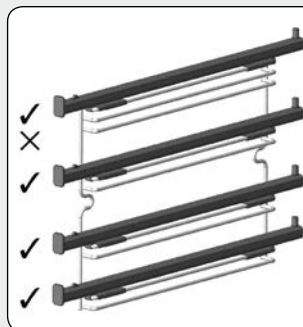


Рис. 15

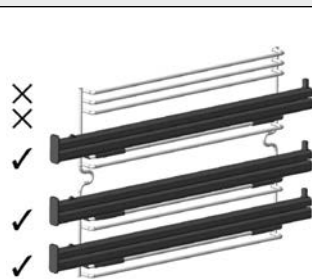


Рис. 16



Рис. 17

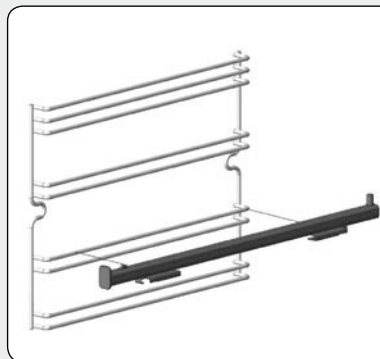


Рис. 18

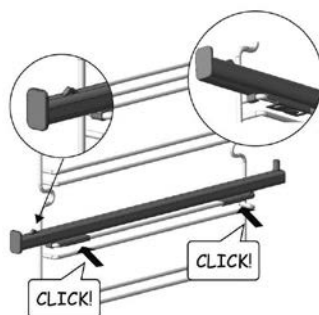


Рис. 19

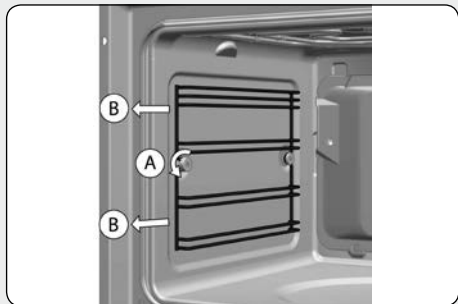


Рис. 20

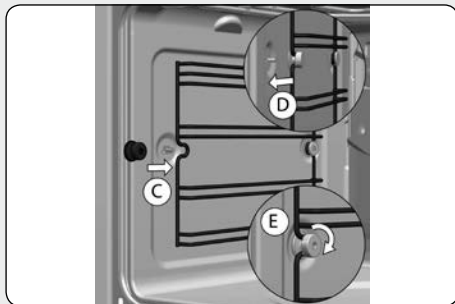


Рис. 21

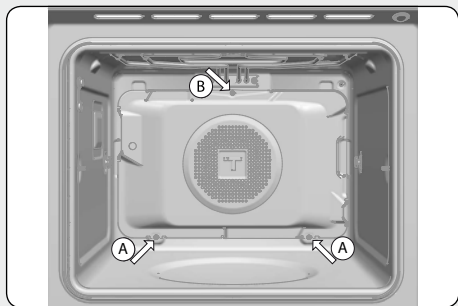


Рис. 22

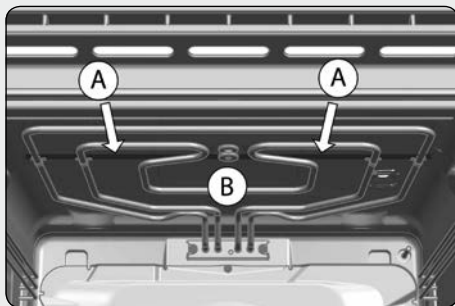


Рис. 23

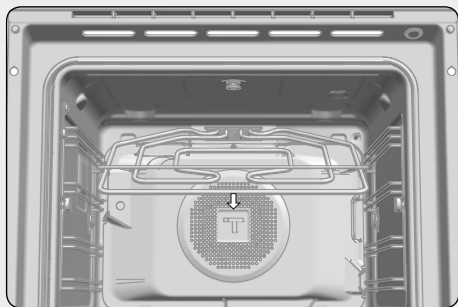


Рис. 24

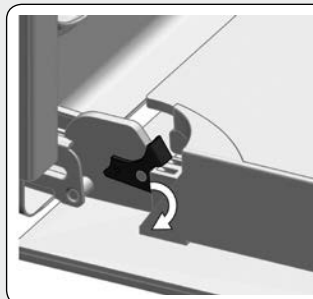


Рис. 25

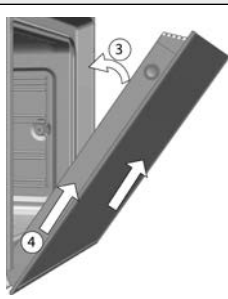


Рис. 26

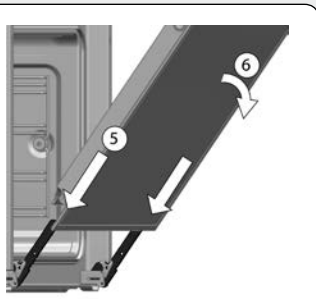


Рис. 27



Рис. 28



Рис. 29

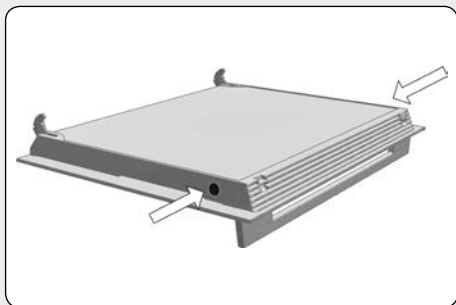


Рис. 30

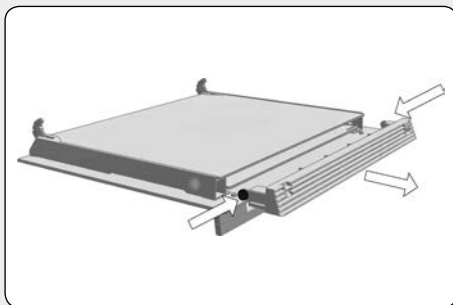


Рис. 31

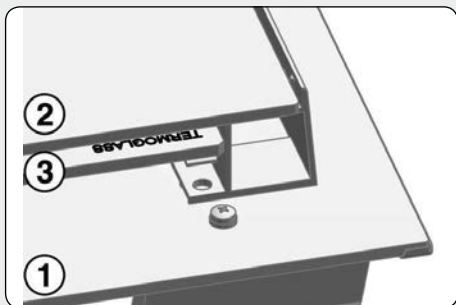


Рис. 32

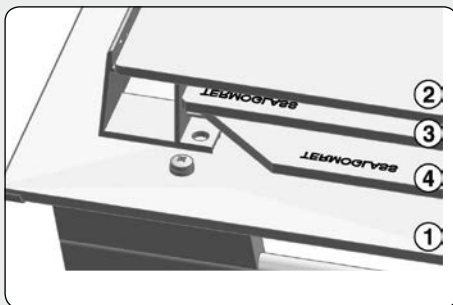
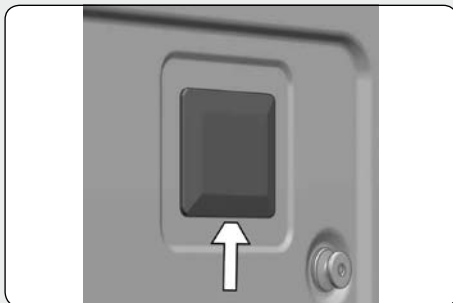


Рис. 33



Рис. 34



Teka Subsidiaries

| Country Subsidiary | Address | City | Phone |
|--|---|---|-------------------|
| Austria Küppersbusch Austria | Eitnergasse, 13 | 1231 Wien | +43 18 668 022 |
| Belgium Küppersbusch Belgium S.P.R.L. | Doomveld Industrie, Asse 3, No. 11 - Boite 7 | 1731 Zellik | +32 24 668 740 |
| Bulgaria Teka Bulgaria EOOD | Blvd. "Tsarigradsko Shosse" 135 | 1784 Sofia | +359 29 768 330 |
| Chile Teka Chile S.A. | Avd El Retiro Parque Los Maitenes, 1237. Parque Enea | Pudahuel, Santiago de Chile | + 56 24 386 000 |
| China Teka International Trading (Shanghai) Co. Ltd. | No.1506, Shengyuan Henghua Bldg. No.200 Wending Rd. | Xuhui, Dist. 200030 Shanghai | +86 2 153 076 996 |
| Czech Republic Teka CZ S.R.O. | V Holesovickách, 593 | 182 00 Praha 8 - Liben | +420 284 691 940 |
| Ecuador Teka Ecuador S.A. | Parque Ind. California 2, Via a Daute Km 12 | Guayaquil | +593 42 100 311 |
| Greece Teka Hellas A.E. | Thesi Roupaki - Aspropyrgos | 193 00 Athens | +30 2 109 760 283 |
| Hungary Teka Magyarország Zrt. | Terv u. 92 | 9200 Mosonmagyaróvár | +36 96 574 500 |
| Indonesia PT Teka Buana | Jalan Menteng Raya, Kantor Taman A9 Unit A3 | 12950 Jakarta | +62 215 762 272 |
| Malaysia Teka Kuchentechnik (Malaysia) Sdn Bhd | 10 Jalan Kartunis U1/47, Temasya Park, Off Glenmarie | 40150 Shah Alam, Selangor Darul Ehsan | +60 376 201 600 |
| Mexico Teka Mexicana S.A. de C.V. | Blvd Manuel A. Camacho 126, Piso 3 Col. Chapultepec | 11000 Mexico D.F. | +52 5 551 330 493 |
| Morocco Teka Maroc S.A. | 73, Bd. Slimane, Dépôt 33, Route de Ain Sebaa | Casablanca | +212 22 674 462 |
| Peru Teka Kuchentechnik Perú S.A. | Av. El Polo 670 local A 201, CC El polo, Surco | Lima | +51 14 363 078 |
| Poland Teka Polska Sp. ZO.O. | ul. 3-go Maja 8 / A2 | 05-800 Pruszkow | +48 227 383 270 |
| Portugal Teka Portugal S.A. | Estrada da Mota - Apdo 533 | 3834-909 Ilhavo, Aveiro | +35 1 234 329 500 |
| Romania S.C. Teka Kuchentechnik Romania S.R.L. | Sevastopol str., no 24, 5th floor, of. 15 | 010992 Bucharest Sector 1 | +40 212 334 450 |
| Russia/Россия Teka Rus LLC/OOO "Teka Рус" | Neverovskogo 9, Office 417, 121170, Moscow, Russia | 121087 Россия, Москва | +7 4 956 450 064 |
| Singapore Teka Singapore PTE Ltd | Clemenceau Avenue, 83, 01-33/34 UE Square | 239920 Singapore | +65 67 342 415 |
| Spain Teka Industrial, S.A. | C/ Cajo,17 | 39011 Santander | +34 942 355 050 |
| Thailand Teka (Thailand) Co. Ltd. | 364/8 Sri-Ayuttaya Road, Phayathai, Ratchatavee | 10400 Bangkok | +66 -26 424 888 |
| Turkey Teka Teknik Mutfak Aletleri Sanayi Ve | Büyükdere Cad. 24/13 | 80290 Mecidiyeköy, Istanbul | +90 2 122 883 134 |
| Ukraine Teka Ukraine LLC | 86-e, Bozhenko Str .2nd floor,4th entrance | 03150 Kyiv | +380 444 960 680 |
| United Arab Emirates Teka Middle East Fze | Building LOB 16, Office 417 | P.O. Box 18251 Dubai | +971 48 872 912 |
| United Arab Emirates Teka Kuchentechnik U.A.E LLC | Bin Khedia Centre | P.O. Box 35142 Dubai | +971 42 833 047 |
| Venezuela Teka Andina S.A. | Ctra. Petare-Santa Lucia, km 3 (El Limoncito) | 1070 Caracas | +58 2 122 912 821 |
| Vietnam TEKA Vietnam Co., Ltd. | 803, Fl 8th, Daiminh Convention Center, 77, Hoang Van | Thai, Tan Phu Ward, District 7, Ho Chi Minh | +84 854 160 646 |

