

**polaris**  
since 1995

*Brilliant collection*

Руководство по эксплуатации / Гарантия  
Інструкція з експлуатації / Гарантія  
Пайдалану жөніндегі нұсқау / Кепілдік  
Manual instruction / Guarantee



**PKM 1002**

Кухонная машина  
Kitchen machine

Кухонна машина електрична  
Асүйлік электр машинасы

**Кухонная машина электрическая**  
**Модель РКМ 1002**  
**POLARIS**  
**Руководство по эксплуатации**

Благодарим Вас за выбор продукции торговой марки POLARIS. Наши изделия разработаны в соответствии с высокими требованиями качества, функциональности и дизайна. Мы уверены, что Вы будете довольны приобретением нового изделия от нашей фирмы.

Перед началом эксплуатации прибора внимательно и полностью изучите данное Руководство, в котором содержится важная информация, касающаяся Вашей безопасности, а также рекомендации по правильному использованию прибора и уходу за ним.

Сохраните Руководство вместе с гарантийным талоном, кассовым чеком, по возможности, картонной коробкой и упаковочным материалом.

**Оглавление**

1. ОБЩАЯ ИНФОРМАЦИЯ.....	2
2. СФЕРА ИСПОЛЬЗОВАНИЯ .....	3
3. ОПИСАНИЕ ПРИБОРА.....	3
4. КОМПЛЕКТАЦИЯ .....	4
5. ПОДГОТОВКА К РАБОТЕ.....	4
6. ПОРЯДОК РАБОТЫ .....	4
7. ЧИСТКА И УХОД.....	7
8. ХРАНЕНИЕ .....	8
9. ТРАНСПОРТИРОВКА .....	8
10. РЕАЛИЗАЦИЯ .....	8
11. ТРЕБОВАНИЯ ПО УТИЛИЗАЦИИ .....	8
12. ПОИСК И УСТРАНЕНИЕ НЕИСПРАВНОСТЕЙ.....	8
13. УКАЗАНИЯ ПО БЕЗОПАСНОСТИ ДАННОГО ПРИБОРА.....	9
14. ОБЩИЕ УКАЗАНИЯ ПО БЕЗОПАСНОСТИ ПРИ РАБОТЕ С ЭЛЕКТРОПРИБОРАМИ.....	10
15. ТЕХНИЧЕСКИЕ ХАРАКТЕРИСТИКИ .....	11
16. ИНФОРМАЦИЯ О СЕРТИФИКАЦИИ .....	12
17. ГАРАНТИЙНОЕ ОБЯЗАТЕЛЬСТВО.....	13

**1. ОБЩАЯ ИНФОРМАЦИЯ**

Настоящее Руководство по эксплуатации предназначено для ознакомления с техническими данными, устройством, правилами эксплуатации и хранения кухонной машины электрической POLARIS, модель РКМ 1002 (далее по тексту – прибор, кухонная машина).

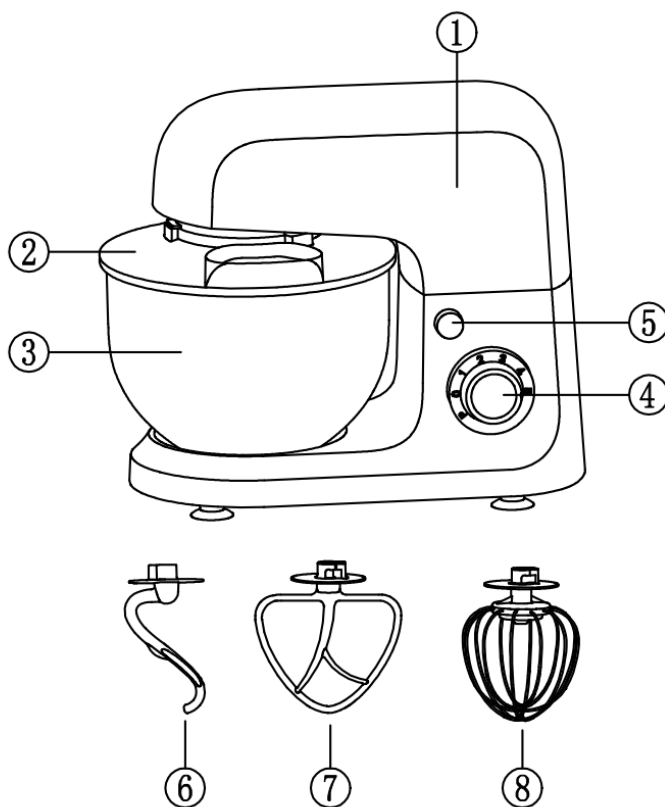
## 2. СФЕРА ИСПОЛЬЗОВАНИЯ

- Прибор предназначен для бытового и аналогичного применения при температуре и влажности бытового помещения в соответствии с данным Руководством:
  - в местах постоянного проживания;
  - в пунктах питания сотрудников магазинов, офисов, фермерских хозяйств и других подразделений;
  - потребителями гостиниц, отелей и других мест, предназначенных для проживания;
  - в местах, предназначенных для ночлега и завтрака.
- Прибор не предназначен для промышленного и коммерческого использования, а также для обработки непищевых продуктов.
- Производитель не несет ответственности за ущерб, возникший в результате неправильного или непредусмотренного настоящим руководством использования.

## 3. ОПИСАНИЕ ПРИБОРА

Кухонная машина электрическая предназначена для смешивания жидких и сыпучих продуктов, приготовления соусов, жидких начинок, майонеза и десертов (взбитых сливок, пудингов, воздушных кремов, муссов) с помощью венчика для взбивания и насадки для смешивания, входящих в комплект прибора, а также для замешивания теста различной консистенции: тестомесильным крюком - густого теста, насадкой для смешивания - жидкого.

1. Рабочая часть
2. Крышка чаши с отверстием для подачи продуктов
3. Съемная чаша
4. Ручка ступенчатого регулятора скорости
5. Кнопка фиксации рабочей части
6. Крюк для замешивания теста
7. Насадка для смешивания
8. Венчик для взбивания



## 4. КОМПЛЕКТАЦИЯ

1. Кухонная машина - 1 шт.
2. Венчик для взбивания -1 шт.
3. Тестомесильный крюк - 1 шт.
4. Насадка для смешивания – 1 шт.
5. Чаша - 1 шт.
6. Крышка чаши – 1 шт.
7. Инструкция по эксплуатации 1 шт
8. Гарантийный талон 1 шт

## 5. ПОДГОТОВКА К РАБОТЕ

- Распакуйте прибор и проверьте комплект поставки (см. раздел Комплектация).
- Удалите упаковочный материал и рекламные наклейки со всех деталей прибора.
- Убедитесь в том, что все комплектующие прибора и сетевой шнур не повреждены.
- Перед первым использованием тщательно промойте и просушите части прибора, которые будут находиться в контакте с продуктами (насадки, чашу, крышку чаши).

## 6. ПОРЯДОК РАБОТЫ

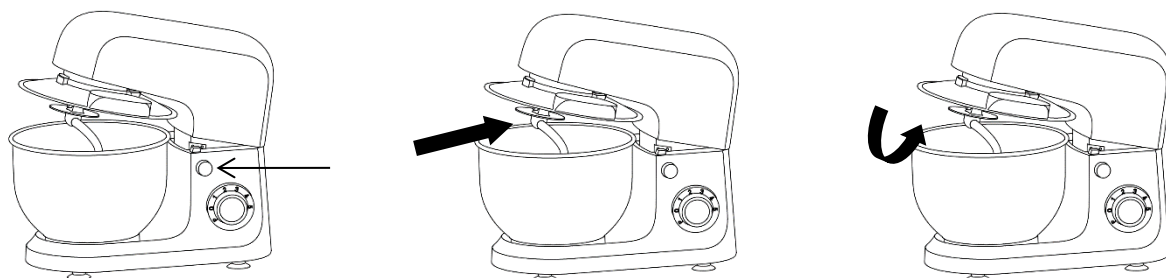
### *Сборка прибора.*



Перед сборкой кухонной машины во избежание травмы убедитесь, что шнур питания прибора отключен от сети. Никогда не включайте прибор в сеть без установленной и закрепленной чаши.

1. Установите кухонную машину на ровную, чистую и сухую поверхность.
2. Нажмите на кнопку фиксации (5) и поднимите вверх рабочую часть (1) до щелчка.
3. Установите чашу (3) в гнездо основания, совместив выступы на чаше с пазами на основании, и поверните по часовой стрелке до упора для фиксации, не прилагая больших усилий.
4. Поместите продукты в чашу (3).
5. Установите крышку чаши (2) на узел привода насадок. Она крепится за счет трения эластичных демпферов, замок фиксации отсутствует. Отверстие крышки для подачи продуктов должно находиться со стороны регулятора скорости (см. описание прибора).
6. Выберите необходимую насадку (6/7/8) и установите ее на рабочий вал, расположенный на узле привода насадок.

Для установки насадки совместите паз на ее установочном торце с штифтом на рабочем валу, нажмите на нее вверх и поверните по часовой стрелке на 90° до упора.



**Крюк для замешивания теста (6)** используется для замешивания тяжелого теста, например, дрожжевого или густого песочного;

**Насадка для смешивания (7)** используется для приготовления жидкого теста, кремов, глазури, майонеза, жидких начинок и соусов;

**Венчик для взбивания (8)** используется для взбивания яичных белков, сливок, для приготовления воздушных кремов, муссов, десертов.

#### **Внимание!**

**Используйте венчик для взбивания, насадку для смешивания и тестомесильный крюк, только входящие в комплект данного прибора.**

7. Нажав на кнопку фиксации поворотного шарнира (5), переведите рабочую часть прибора в горизонтальное положение. При этом раздастся характерный щелчок.

**Внимание!** Во время работы прибора добавление ингредиентов в чашу допускается только через специальное отверстие в крышке чаши (2).

**Внимание! Никогда не снимайте чашу при включенном в сеть приборе, это может быть травмоопасно!**

#### **Включение прибора.**

1. Полностью размотайте сетевой шнур прибора.
2. Вставьте вилку в розетку, убедившись, что регулятор скорости (4) находится в положении «0».
3. Кухонная машина имеет 5-ступенчатый регулятор скорости (4).
4. Включите прибор, повернув ручку регулятора скорости (4) по часовой стрелке.

**Внимание!** Во избежание разбрызгивания продуктов, включите прибор сначала на низкую скорость, а затем постепенно увеличивайте ее с помощью регулятора (4).

**Внимание!** Для замеса теста крюком или насадкой для смешивания рекомендуется использовать минимальные значения скорости, а для взбивания венчиком – максимальные.

**Внимание!** Использовать при замесе теста больше 600 г муки не рекомендуется.

**Внимание!** Во избежание механической поломки не поворачивайте ручку регулятора дальше крайних обозначенных положений.

**Внимание!** При работе не закрывайте вентиляционные отверстия на корпусе рабочей части, это может привести к перегреву мотора.

**ВНИМАНИЕ!** Время непрерывной работы прибора не должно превышать 8 мин. при использовании крюка для замешивания теста и 15 минут для венчика. Рекомендованный перерыв между включениями – 30 мин.

#### **Добавление ингредиентов и смена насадок.**

1. Выключите прибор, переведя ручку регулятора скорости в положение «0». Отключите прибор от сети, выдернув вилку шнура питания из розетки.
2. Дождитесь полной остановки привода.
3. Нажмите кнопку фиксации поворотного шарнира рабочей части (5) и поднимите рабочую часть вверх до щелчка.
4. Замените насадку (6/7/8)

5. При необходимости добавьте ингредиенты в чашу (2)
6. Нажав на кнопку фиксации поворотного шарнира (5), переведите рабочую часть прибора в горизонтальное положение. При этом должен раздаваться характерный щелчок.
7. Подключите прибор к сети, включите его, установив нужную скорость регулятором.
8. **Во время работы прибора** для добавления ингредиентов используйте только специальное отверстие в крышке чаши (2).



### **ОПАСНОСТЬ ТРАВМИРОВАНИЯ ВРАЩАЮЩИМИСЯ НАСАДКАМИ!**

**Во время работы прибора ни в коем случае не опускайте руки, другие части тела и различные предметы в чашу. Замена насадок может осуществляться только после полной остановки привода при отключенном от сети приборе. После выключения привод движется по инерции еще некоторое время.**

**Никогда не снимайте чашу при включенном в сеть приборе, это может быть травмоопасно!**

#### *Рекомендации по использованию насадок и выбору режимов работы.*

Насадки	Количество загружаемых продуктов		Время работы	Режимы работы	Примечание
Крюк для замешивания теста	мука с высоким содержанием клейковины до 600г	Вода более 300 мл	После 1 мин. работы в режиме 1, используйте режим 2 в течение 7 мин. Если после 8 минут работы вы не достигли желаемый результат, то вы можете увеличить время обработки по своему усмотрению. <b>Внимание!</b> Запрещается использование высоких режимов работы (более 2)!	1-2	<p>Для продуктов высокой плотности, таких как тесто, время замешивания теста – до 8 минут. Если вы хотите сделать другую выпечку, например, хлеб, пожалуйста, увеличьте время работы в соответствии с вашими потребностями.</p> <p>Рекомендованный перерыв между включениями – 30 мин.</p> <p><b>Внимание!</b> Запрещается режим выше 2 для замеса теста;</p> <p><b>Внимание!</b> Держите соотношение муки и воды в соответствии с нашей рекомендацией.</p> <p><b>Внимание!</b> Не используйте кол-во муки более 600 г, иначе машина может быть повреждена.</p>
	До 600 г обычной или тортовой муки	Вода более 300 мл			
	<b>Внимание!</b> Соотношение муки с высоким содержанием клейковины к воде 1:2; Соотношение между простой мукой к воде 1:1.2				

<b>Насадка для смешивания</b>	Мука	100 г	3-5 мин	1-5	Насадка предназначена для приготовления жидкого теста, кремов, глазури, майонеза, жидких начинок и соусов;
	Сахар	100г			
	Масло сливочное	100г			
	яйцо	2 шт			
<b>Венчик</b>	Взбитые сливки	800 мл	2 мин	1-5	Насадка предназначена для приготовления продуктов легкой плотности, таких как взбитые сливки, взбитый яичный белок. Максимальное время работы прибора в данном режиме – 15 минут с последующим полным остыванием. <b>Внимание!</b> Слишком долгое время смешивания яичного белка может привести к его разрушению, поэтому внимательно следите за состоянием смеси.
	яичный белок	2- 10 шт	4-6 мин	1-5	

### **После окончания работы**

1. Установите ручку регулятора скорости (4) в положение «0» и отключите прибор от сети, выдернув вилку шнура питания из розетки. Дождитесь полной остановки вращения привода.
2. Нажмите кнопку фиксации поворотного шарнира (5) и поднимите вверх рабочую часть прибора.
3. Снимите насадку (6/7/8) с вала, предварительно нажав на нее вверх вдоль оси привода и повернув на 90° против часовой стрелки.
4. Снимите крышку чаши (2) с узла привода.
5. Освободите чашу (3), повернув против часовой стрелки, и выньте ее из основания прибора.

## **7. ЧИСТКА И УХОД**

- Чистку прибора следует производить сразу после окончания использования.
- Перед чисткой прибора отключите его от сети, отсоедините насадку и снимите чашу (см. описание в предыдущем разделе).
- Не используйте абразивные материалы и органические растворители для ухода за корпусом прибора, чашей и насадками.
- Использованные насадки и чашу промойте под струей тёплой воды мягкой губкой или волосяной щеткой с применением моющих средств для мытья посуды. Ополосните чистой теплой водой.
- Чашу также можно мыть в посудомоечной машине. При этом следует руководствоваться инструкциями к посудомоечной машине и применяемым моющим средствам. **ВНИМАНИЕ!** Запрещается мыть в посудомоечной машине насадки.
- Корпус прибора и узел привода протрите мягкой влажной тканью.
- Протрите все части прибора сухой тканью или тщательно просушите на воздухе.

- Прибор можно хранить в собранном виде.

## 8. ХРАНЕНИЕ

Электроприборы хранятся в закрытом сухом и чистом помещении при температуре окружающего воздуха не ниже плюс 5°C и не выше плюс 40°C с относительной влажностью не выше 70% и отсутствии в окружающей среде пыли, кислотных и других паров, отрицательно влияющих на материалы приборов.

## 9. ТРАНСПОРТИРОВКА

Транспортирование приборов проводят всеми видами транспорта в крытых транспортных средствах в соответствии с правилами перевозки грузов, действующими на транспорте данного вида и обеспечивающими проведение механизированных погрузочно-разгрузочных работ.

При транспортировании приборов должна быть обеспечена защита от повреждений - сохранность качества изделий и внешнего вида потребительской тары.

Транспортирование приборов должно исключать возможность непосредственного воздействия на них атмосферных осадков и агрессивных сред.

## 10. РЕАЛИЗАЦИЯ

Правила реализации не установлены.

## 11. ТРЕБОВАНИЯ ПО УТИЛИЗАЦИИ

Отходы, образующиеся при утилизации изделий, подлежат обязательному сбору с последующей утилизацией в установленном порядке и в соответствии с действующими требованиями и нормами отраслевой нормативной документации, в том числе в соответствии с СанПиН 2.1.7.1322-03 «Гигиенические требования к размещению и обезвреживанию отходов производства и потребления.»

## 12. ПОИСК И УСТРАНЕНИЕ НЕИСПРАВНОСТЕЙ

Неисправность	Возможные причины	Способы устранения
При включении в электросеть прибор не работает	Неисправна розетка.	Проверьте напряжение в розетке, включив в нее другой прибор.
	Поврежден шнур электропитания.	Устраняется только специалистами ремонтных мастерских.



	Прибор собран неправильно, рабочая часть не опущена до фиксации.	Убедитесь в правильной установке всех частей прибора.
При работе прибор отключился	Перегрев. Сработала функция автоматического отключения.	Выключите прибор, переведя ручку регулятора скорости в положение «0», вытащите вилку из розетки и дайте прибору полностью остыть в течение 30 минут.
При обработке продуктов чувствуется сильная вибрация прибора	Тесто слишком густое.	Добавьте в продукт столовую ложку воды.
Во время работы появился посторонний запах	Прибор перегрелся.	Сократите время непрерывной работы прибора. Увеличьте интервалы между включениями. Не используйте прибор свыше рекомендованного данным Руководством времени.
	Прибор новый, запах исходит от защитного покрытия.	Проведите тщательную очистку прибора.

**Внимание!** Если с помощью описанных выше шагов Вы не можете устранить проблему своими силами, обратитесь, пожалуйста, в Авторизованный сервисный центр POLARIS.



**Во избежание риска пожара, поражения электрическим током, получения травмы при использовании вашего прибора, а также его поломки, строго соблюдайте основные меры предосторожности при работе с данным прибором, а также общие указания по безопасности при работе с электроприборами.**

### 13. УКАЗАНИЯ ПО БЕЗОПАСНОСТИ ДАННОГО ПРИБОРА

- Запрещается включать прибор в сеть без установленной и закрепленной чаши, входящей в комплект прибора.
- Запрещается использовать чашу без крышки, входящей в комплект.
- Запрещается использовать прибор с деформированной чашей, либо с любой другой емкостью.
- Запрещается использовать чашу из комплекта прибора для любых других целей, не описанных в данном Руководстве, либо с прибором другой модели.
- Не включайте прибор с чашей, не загруженной продуктами.
- Не оставляйте прибор во время работы без присмотра.
- Кухонная машина не рассчитана на продолжительную непрерывную работу, поэтому во избежание перегрева после каждых 8 минут непрерывной работы, делайте перерыв на 30 минут, давая возможность остыть мотору.
- Данный прибор имеет встроенную защиту от перегрева. В случае, если произошло автоматическое отключение следует немедленно:
  - выключить прибор, переведя ручку регулятора скорости в положение «0».
  - вытащить вилку из розетки электросети.

- дать прибору полностью остыть в течение не менее 30 мин перед повторным использованием.
- Не закрывайте вентиляционные отверстия на корпусе прибора, это может привести к перегреву мотора.
- Не загружайте в чашу муку или сахарную пудру во время работы кухонной машины. Пыль от этих продуктов может попасть в вентиляционные отверстия и привести прибор в негодность.
- При взбивании продукты увеличиваются в объеме. Заполняйте чашу не более, чем наполовину. Начинать обработку продуктов следует на минимальной скорости, постепенно увеличивая ее при необходимости.
- Во избежание травм, держите на безопасном расстоянии пальцы рук, волосы, одежду от движущихся частей прибора.
- Не используйте кухонную машину для взбивания и перемешивания густых и твердых продуктов, таких как замороженное масло и тесто. Во избежание перегрузки и выхода из строя деталей прибора, такие продукты необходимо предварительно подогреть до размягчения.
- Следите за тем, чтобы в процессе использования прибора в чашу не попадали ножи, ложки, вилки и другие кухонные принадлежности.
- Не касайтесь ложками, лопатками движущихся частей прибора во время эксплуатации, это может привести к поломке или травме.
- Во время эксплуатации ни в коем случае не опускайте руки и другие части тела в чашу.
- После выключения привод движется по инерции еще некоторое время. Для замены насадок дождитесь полной остановки привода и отключите прибор от сети.
- Всегда отключайте прибор от сети перед сменой насадок или его очисткой.
- Постоянно следите, чтобы все насадки были тщательно промыты.
- Не погружайте прибор в воду и не мойте в посудомоечной машине.
- Применение аксессуаров и насадок, не входящих в комплект поставки прибора, лишает Вас права на гарантийное обслуживание.
- Не ставьте прибор и его принадлежности в морозильник, в духовую или микроволновую печь во избежание повреждения.
- Не используйте кухонную машину для смешивания непищевых продуктов.
- **Внимание!** При отключении электроэнергии в питающей сети, прибор остается включенным и возобновляет свою работу после подачи электроэнергии. Не оставляйте прибор включенным без надзора. Если Вы заметили, что прибор отключился, сразу переведите ручку регулятора скорости в положение «0» и отключите шнур питания от розетки до выяснения обстоятельств.

#### **14. ОБЩИЕ УКАЗАНИЯ ПО БЕЗОПАСНОСТИ ПРИ РАБОТЕ С ЭЛЕКТРОПРИБОРАМИ**

- Эксплуатация прибора должна производиться в соответствии с «Правилами технической эксплуатации электроустановок потребителей».
- Прибор должен быть использован только по назначению.
- Перед началом эксплуатации этого прибора внимательно и полностью прочитайте настоящее Руководство по эксплуатации.
- Каждый раз перед включением прибора осмотрите его. При наличии повреждений прибора и сетевого шнура ни в коем случае не включайте прибор в розетку.
- Не следует использовать прибор после падения, если имеются видимые признаки повреждения. Перед использованием прибор должен быть проверен квалифицированным специалистом.

- Данный прибор не предназначен для использования людьми (включая детей), у которых есть физические, нервные или психические отклонения, или недостаток опыта и знаний, за исключением случаев, когда за такими лицами осуществляется надзор или производится их инструктирование относительно использования данного прибора лицом, отвечающим за их безопасность. Необходимо осуществлять надзор за детьми с целью недопущения их игр с прибором.
- Не оставляйте работающий прибор без надзора! Всегда отключайте прибор от сети, если Вы им не пользуетесь.
- В случае длительного перерыва в использовании, храните прибор в заводской упаковке в сухом, недоступном для детей месте.
- **Внимание! Не используйте прибор вблизи ванн, раковин или других емкостей, заполненных водой.**
- Ни в коем случае не погружайте прибор в воду или другие жидкости. Не прикасайтесь к прибору влажными руками. При намокании прибора сразу отключите его от сети.
- В случае падения прибора в воду немедленно отключите его от сети. При этом ни в коем случае не опускайте руки в воду. Перед повторным использованием прибор должен быть проверен квалифицированным специалистом.
- Включайте прибор только в источник переменного тока (~). Перед включением убедитесь, что прибор рассчитан на напряжение, используемое в сети.
- Не пользуйтесь нестандартными источниками питания или устройствами подключения. Не используйте удлинители.
- Перед включением прибора в сеть убедитесь, что он находится в выключенном состоянии.
- Не используйте прибор вне помещений. Предохраняйте прибор от ударов об острые углы. По окончании эксплуатации, чистке или поломке прибора всегда отключайте его от сети.
- Нельзя переносить прибор, держа его за сетевой провод. Запрещается также отключать прибор от сети, держа его за сетевой провод. При отключении прибора от сети держитесь за штепсельную вилку.
- Использование дополнительных аксессуаров, не входящих в комплектацию, лишает Вас права на гарантийное обслуживание.
- После использования никогда не обматывайте провод электропитания вокруг прибора, так как со временем это может привести к излому провода. Всегда гладко расправляйте провод на время хранения.
- Прибор и сетевой шнур должны храниться так, чтобы они не попадали под воздействие жары, прямых солнечных лучей и влаги.
- Замену шнура могут осуществлять только квалифицированные специалисты - сотрудники сервисного центра. Неквалифицированный ремонт представляет прямую опасность для пользователя.
- Не пытайтесь разбирать и ремонтировать прибор самостоятельно для сохранения действия гарантии на прибор и во избежание технических проблем. Ремонт должен производиться только квалифицированными специалистами сервисного центра.
- Для ремонта прибора могут быть использованы только оригинальные запасные части.



**Внимание!** После окончания срока службы не выбрасывайте прибор вместе с бытовыми отходами. Передайте его в специализированный пункт для дальнейшей утилизации. Этим Вы сможете защитить окружающую среду.

## 15. ТЕХНИЧЕСКИЕ ХАРАКТЕРИСТИКИ

Напряжение: ~220 – 240 В

Частота: ~50 Гц

Номинальная мощность: 500 Вт

Максимальная мощность: 1000 Вт

Класс защиты – II

Объем чаши: 4 л

Время непрерывной работы – 8 мин. (крюк для замешивания теста), 15 минут (венчик).

**Примечание:** Вследствие постоянного процесса внесения изменений и улучшений, между инструкцией и изделием могут наблюдаться некоторые различия. Производитель надеется, что пользователь обратит на это внимание.

**РКМ 1002** – кухонная машина бытовая электрическая торговой марки Polaris.

## 16. ИНФОРМАЦИЯ О СЕРТИФИКАЦИИ

Продукция прошла процедуру подтверждения соответствия требованиям ТР ТС 004/2011 «О безопасности низковольтного оборудования», а также ТР ТС 020/2011 «Электромагнитная совместимость технических средств» и маркируется единым знаком обращения продукции на рынке государств - членов Таможенного Союза.

Информацию о номере сертификата/декларации соответствия и сроке его действия Вы можете получить в месте приобретения изделия POLARIS или у Уполномоченного представителя изготовителя



**Срок службы изделия:** 3 года

**Срок гарантии на изделие:** 12 месяцев

Дата изготовления указана на паспортной табличке на изделии.

### **Изготовитель:**

Поларис Корпорейшн Лимитед - POLARIS CORPORATION LIMITED

Блок 1801, 18/F, Джубили Сентр, 46 Глостер Роуд, Ванчай, Гонконг

Unit 1801, 18/F, Jubilee Centre, 46 Gloucester Road, Wanchai, Hong Kong

### **Произведено в Китае.**

**Импортер:** ООО "Континент", Россия, 115419, г.Москва, улица Орджоникидзе, д. 11, строение 3, этаж 4 помещение I комната 13, Тел. +7 (495) 419-12-56

**Уполномоченный представитель изготовителя в РФ и государствах-членах Таможенного Союза:**

ООО "Поларис Инт", Россия, 105005, г.Москва, 2-ая Бауманская ул., д.7, стр.5, ком.26

Телефон единой справочной службы: 8-800-700-11-78

## 17. ГАРАНТИЙНОЕ ОБЯЗАТЕЛЬСТВО

**Изделие:** Кухонная машина электрическая

**Модель:** РКМ 1002

Настоящая гарантия действует в течение 12 месяцев с подтвержденной даты приобретения изделия и подразумевает гарантийное обслуживание изделия в соответствии с Законом РФ «О защите прав потребителей».

1. Гарантийные обязательства изготовителя распространяются на все модели, выпускаемые под торговой маркой «POLARIS» и приобретенные у уполномоченных изготовителем продавцов, в странах, где предоставляется гарантийное обслуживание (независимо от места покупки).
2. Изделие должно использоваться в строгом соответствии с Руководством по эксплуатации и соблюдением правил и требований по безопасности.
3. Настоящая гарантия не распространяется на недостатки, возникшие после передачи товара потребителю вследствие:
  - Химического, механического или иного воздействия, попадания посторонних предметов, жидкостей, насекомых и продуктов их жизнедеятельности внутрь изделия;
  - Неправильной эксплуатации, заключающейся в использовании изделия не по его прямому назначению, а также установки и эксплуатации изделия с нарушением требований Руководства по эксплуатации и правил техники безопасности;
  - Использования изделия в целях, для которых оно не предназначено;
  - Нормальной эксплуатации, а также естественного износа, не влияющие на функциональные свойства: механические повреждения внешней или внутренней поверхности (вмятины, царапины, потертости), естественные изменения цвета металла, в т.ч. появление радужных и темных пятен, а также - коррозии на металле в местах повреждения покрытия и непокрытых участках металла;
  - Износа деталей отделки, ламп, батарей, защитных экранов, накопителей мусора, ремней, щеток, насадок и иных деталей с ограниченным сроком использования;
  - Ремонта изделия, произведенного лицами или организациями, не являющимися Авторизованными сервисными центрами\*;
  - Повреждений изделия при транспортировке, некорректного его использования, а также в связи с непредусмотренными конструкцией изделия модификациями или самостоятельным ремонтом.
4. Изготовитель не несет гарантийные обязательства, если на изделии отсутствует паспортная идентификационная табличка, либо данные в ней стертые или исправлены.
5. Настоящая гарантия действительна только для изделий, используемых для личных бытовых нужд, и не распространяется на изделия, которые используются для коммерческих, промышленных или профессиональных целей.

Внимание!! Изготовитель не несет ответственности за возможный вред, прямо или косвенно причиненный изделием POLARIS людям, домашним животным, окружающей среде, или ущербу имуществу в случае, если это произошло в результате несоблюдения правил или условий эксплуатации и установки изделия, умышленных или неосторожных действий потребителя или третьих лиц.

По всем вопросам, связанным с техническим обслуживанием, проверкой качества, гарантийным и постгарантийным ремонтом изделий POLARIS обращайтесь в ближайший Авторизованный сервисный центр POLARIS или к продавцу – уполномоченному дилеру POLARIS

Гарантийный ремонт изделий POLARIS осуществляют только Авторизованные сервисные центры POLARIS.

\*Адреса Авторизованных сервисных центров на сайте Компании: [www.polar.ru](http://www.polar.ru)

Для подтверждения даты приобретения изделия при гарантийном ремонте или предъявления иных предусмотренных законом требований просим Вас сохранять документы о покупке.

Таковыми документами могут являться заполненный гарантийный талон POLARIS, кассовый чек или квитанция Продавца, иные документы, подтверждающие дату и место покупки.

При не предоставлении документа, подтверждающего дату приобретения изделия, срок гарантии исчисляется с даты изготовления изделия.

Дата изготовления указана на паспортной идентификационной табличке, находящейся на задней стенке изделия.

**Кухонна машина електрична**  
**Модель РКМ 1002**  
**POLARIS**  
**Інструкція з експлуатації**

Дякуємо Вам за вибір продукції, що випускається під торговельною маркою POLARIS. Наші вироби розроблено відповідно до високих вимог якості, функціональності та дизайну. Ми впевнені, що, придбавши новий виріб нашої фірми, Ви будете задоволені.

Перед початком експлуатації приладу уважно прочитайте цю інструкцію, в якій міститься важлива інформація, що стосується Вашої безпеки, а також рекомендації з правильного використання приладу й догляду за ним.

Зберігайте інструкцію разом із гарантійним талоном, касовим чеком, а також, якщо це можливо, з картонною коробкою і пакувальним матеріалом.

**Зміст**

1.	ЗАГАЛЬНА ІНФОРМАЦІЯ .....	16
2.	СФЕРА ВИКОРИСТАННЯ .....	16
3.	ОПИС ПРИЛАДУ .....	16
4.	КОМПЛЕКТАЦІЯ .....	17
5.	ПІДГОТОВКА ДО РОБОТИ .....	17
6.	ПОРЯДОК РОБОТИ .....	17
7.	ЧИЩЕННЯ ТА ДОГЛЯД .....	20
8.	ЗБЕРІГАННЯ .....	21
9.	ТРАНСПОРТУВАННЯ .....	21
10.	РЕАЛІЗАЦІЯ .....	21
11.	ВИМОГИ ЩОДО УТИЛІЗАЦІЇ .....	21
12.	ПОШУК ТА УСУНЕННЯ НЕСПРАВНОСТЕЙ .....	21
13.	ВКАЗІВКИ З БЕЗПЕКИ ЦЬОГО ПРИЛАДУ .....	22
14.	ЗАГАЛЬНІ ВКАЗІВКИ З БЕЗПЕКИ ПІД ЧАС РОБОТИ З ЕЛЕКТРОПРИЛАДАМИ .....	23
15.	ТЕХНІЧНІ ХАРАКТЕРИСТИКИ .....	24
16.	ІНФОРМАЦІЯ ПРО СЕРТИФІКАЦІЮ .....	25
17.	ГАРАНТІЙНЕ ЗОБОВ'ЯЗАННЯ .....	25

## 1. ЗАГАЛЬНА ІНФОРМАЦІЯ

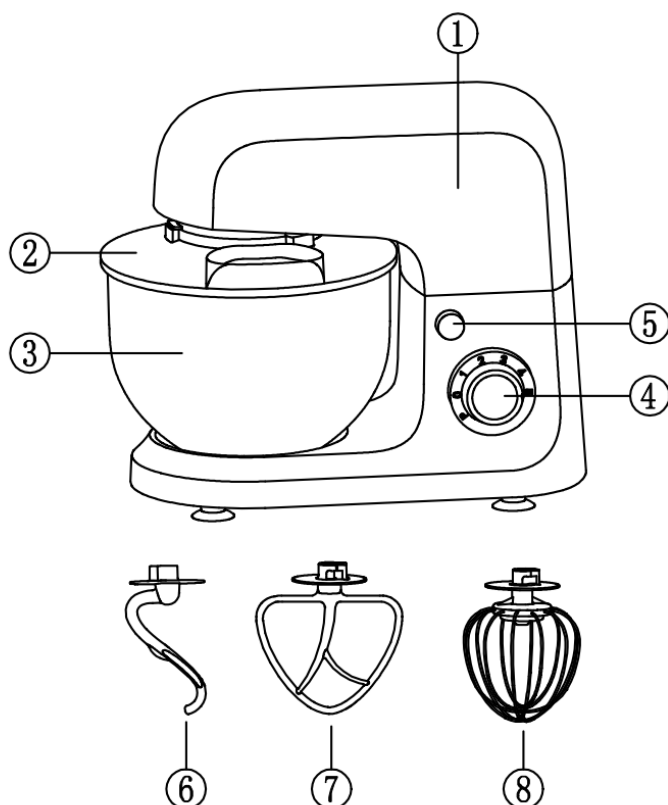
Ця інструкція з експлуатації призначена для ознайомлення з технічними даними, будовою, правилами експлуатації та зберігання кухонної машини електричної POLARIS, модель РКМ 1002 (далі за текстом – прилад, кухонна машина).

## 2. СФЕРА ВИКОРИСТАННЯ

- Прилад призначений для побутового та аналогічного застосування за температури та вологості побутового приміщення у відповідності з цією Інструкцією:
  - у місцях постійного проживання;
  - у пунктах громадського харчування працівників магазинів, офісів, фермерських господарств та інших підрозділів;
  - клієнтами готелів та інших місць, призначених для проживання;
  - у місцях, призначених для ночівлі та сніданку.
- Прилад не призначений для промислового та комерційного використання, а також для обробки нехарчових продуктів.
- Виробник не несе відповідальності за збитки, що виникли у результаті неправильного або не передбаченого цією інструкцією використання.

## 3. ОПИС ПРИЛАДУ

Кухонна машина електрична призначена для змішування рідких та сипучих продуктів, приготування соусів, рідких начинок, майонезу та десертів (збитих вершків, пудингів, легких кремів, мусів) з допомогою вінчика для збивання та насадки для змішування, які входять до комплекту приладу, а також для замішування тіста різної консистенції: гаком для вимішування тіста (тістомісильним гаком) - густого тіста, насадкою для змішування - рідкого..



1. Робоча частина
2. Кришка чаші з отвором для подачі продуктів
3. Знімна чаша
4. Ручка ступінчатого регулятора швидкості
5. Кнопка фіксації робочої частини
6. Гак для замішування тіста
7. Насадка для змішування
8. Вінчик для збивання



## 4. КОМПЛЕКТАЦІЯ

1. Кухонна машина – 1 шт.
2. Вінчик для збивання – 1 шт.
3. Тістомісильний гак – 1 шт.
4. Насадка для змішування – 1 шт.
5. Чаша – 1 шт.
6. Кришка чаші – 1 шт.
7. Інструкція з експлуатації – 1 шт.
8. Гарантійний талон – 1 шт.

## 5. ПІДГОТОВКА ДО РОБОТИ

- Розпакуйте прилад та перевірте комплект поставки (див. розділ Комплектація).
- Видаліть пакувальний матеріал та рекламні наклейки з усіх деталей приладу.
- Переконайтеся у тому, що всі комплектуючі деталі приладу та мережевий кабель не пошкоджено.
- Перед першим використанням ретельно промийте та просушіть частини приладу, які будуть знаходитися у контакті з продуктами (насадки, чашу, кришку чаші).

## 6. ПОРЯДОК РОБОТИ

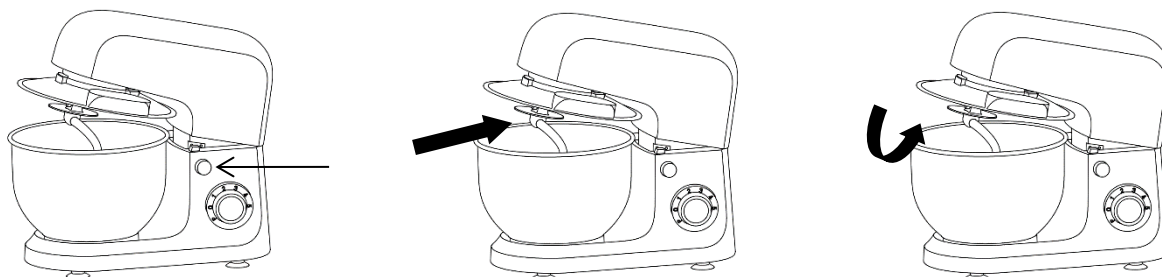
### Складання приладу.



**Перед складанням кухонної машини, щоб уникнути травми, переконайтеся, що кабель живлення приладу відключений від мережі. Ніколи не вмикайте прилад в мережу без встановленої та закріпленої чаші.**

1. Встановіть кухонну машину на рівну, чисту та суху поверхню.
2. Натисніть на кнопку фіксації (5) та підніміть догори робочу частину (1) до звуку клацання.
3. Встановіть чашу (3) в гніздо основи, суміщаючи виступи на чаші з пазами на основі, та поверніть за годинниковою стрілкою до упору для фіксації, не докладаючи великих зусиль.
4. Покладіть продукти в чашу (3).
5. Встановіть кришку чаші (2) на вузол приводу насадок. Вона кріпиться за рахунок тертя еластичних демпферів, замок фіксації відсутній. Отвір кришки для подачі продуктів має знаходитися з боку регулятора швидкості (див. опис приладу).
6. Оберіть необхідну насадку (6/7/8) та встановіть її на робочий вал, розміщений на вузлі приводу насадок.

Для установки насадки поєднайте паз на її установчому торці з штифтом на робочому валу, натисніть на неї вгору і поверніть за годинниковою стрілкою на 90° до упору.



**Гак для змішування тіста (6)** використовується для змішування важкого тіста, наприклад, дріжджового або пісочного;

**Насадка для змішування (7)** використовується для приготування рідкого тіста, кремів, глазури, майонезу, рідких начинок та соусів;

**Вінчик для збивання (8)** використовується для збивання яєчних білків, вершків, для приготування легких кремів, мусів, десертів.

#### **Увага!**

**Використовуйте лише той вінчик для збивання, насадку для змішування та тістомісильний гак, які входять до комплекту цього приладу.**

7. Натиснувши на кнопку фіксації поворотного шарніра (5), переведіть робочу частину приладу у горизонтальне положення. При цьому пролунає характерний звук клацання.

**Увага!** Під час роботи приладу додавання інгредієнтів у чашу допускається лише через спеціальний отвір у кришці чаші (2).

**Увага! Ніколи не знімайте чашу при включеному в мережу приладі, це може бути травмонебезпечно!**

#### **Увімкнення приладу.**

1. Повністю розмотайте мережевий кабель приладу.
2. Вставте вилку у розетку, переконавшись, що регулятор швидкості (4) знаходиться у положенні «0».
3. Кухонна машина має 5-ступінчатий регулятор швидкості (4).
4. Увімкніть прилад, повернувши ручку регулятора швидкості (4) за годинниковою стрілкою.

**Увага!** Щоб уникнути розбризкування продуктів, увімкніть прилад спочатку на низьку швидкість, а потім поступово збільшуйте її з допомогою регулятора (4).

**Увага!** Для змішування тіста гаком або насадкою для змішування рекомендується використовувати мінімальне значення швидкості, а для збивання вінчиком – максимальне.

**Увага!** Використовувати при замісі тесту більше 600 г борошна не рекомендується.

**Увага!** Щоб уникнути механічної поломки, не повертайте ручку регулятора далі крайніх позначених положень.

**Увага!** Під час роботи не закривайте вентиляційні отвори на корпусі робочої частини (4), це може призвести до перегрівання двигуна.

**УВАГА!** Час безперервної роботи приладу не повинен перевищувати 8 хв. при використанні гака для змішування тіста і 15 хвилин для віночка. Рекомендована перерва між увімкненнями - 30 хвилин.

#### **Додавання інгредієнтів та заміна насадок.**

1. Вимкніть прилад, перевівши ручку регулятора швидкості у положення «0». Відключіть прилад від мережі, висмикнувши вилку кабеля живлення з розетки.
2. Дочекайтеся повної зупинки привода.
3. Натисніть кнопку фіксації поворотного шарніра робочої частини (5) та підніміть робочу частину догори, щоб пролунав звук клацання.

4. Замініть насадку (6/7/8)
5. За необхідності додайте інгредієнти в чашу (2).
6. Натиснувши кнопку фіксації поворотного шарніра (5), переведіть робочу частину приладу у горизонтальне положення. При цьому має пролунати характерний звук клацання.
7. Підключіть прилад до мережі, увімкніть його, встановивши необхідну швидкість регулятором.
8. **Під час роботи приладу** для додавання інгредієнтів використовуйте лише спеціальний отвір у кришці чаші (2).



### **НЕБЕЗПЕКА ТРАВМУВАННЯ НАСАДКАМИ, ЩО ОБЕРТАЮТЬСЯ!**

**Під час роботи приладу у жодному разі не занурюйте руки, інші частини тіла та різні предмети у чашу. Заміна насадок може здійснюватися лише після повної зупинки привода. Після вимкнення привод певний час рухається по інерції.**

*Рекомендації по використанню насадок та вибору режимів роботи.*

Насадка	Кількість завантажуваних продуктів		Час роботи	Режими роботи	Примітка
<b>Гак для замішування тіста</b>	борошно з високим вмістом клейковини до 600г	Вода більше 300 мл	Після 1хв. роботи в режимі 1, Використовуйте режим 2 протягом 7 хв. якщо після 8 хвилин роботи ви не досягли бажаний результат, то ви можете збільшити час обробки на свій розсуд. <b>Увага!</b> Забороняється використання високих режимів роботи (більше 2)!	<b>1-2</b>	Для продуктів високої щільності, таких як тісто, час замішування тіста – до 8 хвилин. Якщо ви хочете зробити іншу випічку, наприклад, хліб, будь ласка, збільште час роботи відповідно до ваших потреб. Рекомендована перерва між включеннями-30 хв.  <b>Увага!</b> Забороняється режим вище 2 для замісу тіста;  <b>Увага!</b> Тримайте співвідношення борошна та води відповідно до нашої рекомендації.  <b>Увага!</b> Не використовуйте кількість борошна більше 600 г, інакше машина може бути пошкоджена.
	До 600 г звичайного або тортового борошна	Вода більше 300 мл			
	<b>Увага!</b> Співвідношення між борошна з високим вмістом клейковини до води 1: 2; співвідношення між простий до води 1:1.2				
<b>Насадка для змішування</b>	Борошно	100 г	3-5 хв	<b>1-5</b>	Насадка призначена для для приготування рідкого тіста,
	Цукор	100 г			

	Масло вершкове	100г			кремів, глазури, майонезу, рідких начинок і соусів;
	Яйце	2 шт			
<b>Вінчик для збивання</b>	Збиті вершки	800 мл	2 хв	<b>1-5</b>	<p>Насадка призначена для приготування продуктів легкої щільності, таких як збиті вершки, збитий яєчний білок. Максимальний час роботи приладу в даному режимі – 15 хвилин з подальшим повним охолодженням.</p> <p><b>Увага!</b> Занадто довгий час змішування яєчного білка може привести до його руйнування, тому уважно стежте за станом суміші.</p>
	Яєчний білок	2- 10 шт	4-6 хв	<b>1-5</b>	

### **Після закінчення роботи**

1. Встановіть ручку регулятора швидкості (4) у положення «0» та відключіть прилад від мережі, висмикнувши вилку кабеля живлення з розетки. Дочекайтеся повної зупинки обертання привода.
2. Натисніть кнопку фіксації поворотного шарніра (5) та підніміть догори робочу частину приладу.
3. Зніміть насадку (6/7/8) з валу, попередньо натиснувши на неї догори вздовж осі привода та повернувши на 90° проти годинникової стрілки.
4. Зніміть кришку чаші (2) з вузла привода.
5. Звільніть чашу (3), повернувши проти годинникової стрілки, та витягніть її з основи приладу.

## **7. ЧИЩЕННЯ ТА ДОГЛЯД**

- Чищення приладу рекомендується здійснювати зразу після закінчення використання.
- Перед чищенням приладу відключіть його від мережі, від'єднайте насадку та зніміть чашу (див. опис у попередньому розділі).
- Не використовуйте абразивні матеріали та органічні розчинники для догляду за корпусом приладу, чашею та насадками.
- Використані насадки та чашу промийте під струменем теплої води м'якою губкою або волосяною щіткою із застосуванням миючих засобів для миття посуду. Прополощіть чистою теплою водою.
- Чашу також можна мити у посудомийній машині. При цьому слід керуватися інструкціями до посудомийної машини та миючих засобів, що застосовуються.  
**УВАГА!** Мити насадки у посудомийній машині забороняється!
- Корпус приладу та вузол привода протріть м'якою вологою тканиною.
- Протріть усі частини приладу сухою тканиною або ретельно просушіть на повітрі.
- Прилад можна зберігати зібраним, для намотування мережевого кабеля на дні корпусу є спеціальна ніша.

## 8. ЗБЕРІГАННЯ

Електроприлади зберігаються у закритому сухому та чистому приміщенні за температури навколишнього повітряне нижче плюс 5°C та не вище плюс 40°C з відносною вологістю не вище 70% і за відсутності в навколишньому середовищі пилу, кислотних та інших парів, що негативно впливають на матеріали приладів.

## 9. ТРАНСПОРТУВАННЯ

Транспортування приладів здійснюють усіма видами транспорту у критих транспортних засобах відповідно до правил перевезення вантажів, що діють на транспорті конкретного виду та забезпечують проведення механізованих вантажно-розвантажувальних робіт.

Під час транспортування приладів має бути забезпечений захист від пошкоджень – збереженість якості виробів та зовнішнього вигляду споживчої тари.

Транспортування приладів повинно виключати можливість безпосереднього впливу на них атмосферних опадів та агресивних середовищ.

## 10. РЕАЛІЗАЦІЯ

Правила реалізації не встановлені.

## 11. ВИМОГИ ЩОДО УТИЛІЗАЦІЇ

Відходи, що утворюються у результаті утилізації виробів, підлягають обов'язковому збору з подальшою утилізацією у встановленому порядку та відповідно до чинних вимог та норм галузевої нормативної документації, зокрема відповідно до СанПиН 2.1.7.1322-03 «Гігієнічні вимоги щодо розміщення та знешкодження відходів виробництва та споживання».

## 12. ПОШУК ТА УСУНЕННЯ НЕСПРАВНОСТЕЙ

Несправність	Можливі причини	Способи усунення
При увімкненні в електромережу прилад не працює	Несправна розетка.	Перевірте напругу у розетці, увімкнувши в неї інший прилад.
	Пошкоджено шнур електроживлення.	Усувається лише спеціалістами ремонтних майстерень
	Прилад складений неправильно, робоча частина не опущена до фіксації.	Переконайтеся, що всі частини приладу встановлені правильно.
Під час роботи прилад відключився	Перегрівання. Спрацювала функція автоматичного відключення	Вимкніть прилад, перевівши ручку регулятора швидкості у положення «0», витягніть вилку з розетки та

		залиште прилад охолоджуватися протягом 30 хвилин.
Під час обробки продуктів відчувається сильна вібрація приладу	Тісто надто густе.	Додайте у продукт столову ложку води.
Під час роботи з'явився сторонній запах	Прилад перегрівся	Скоротіть час безперервної роботи приладу. Збільште інтервали між увімкненнями. Не використовуйте прилад довше рекомендованої цієї інструкцією часу.
	Прилад новий, запах іде від захисного покриття	Ретельно почистіть прилад

**Увага!** Якщо з допомогою описаних вище кроків Ви не можете усунути проблему власними силами, зверніться, будь ласка, в Авторизований сервісний центр POLARIS.



**Щоб уникнути ризику виникнення пожежі, ураження електричним струмом, отримання травми під час використання вашого приладу, а також його поломки, суворо дотримуйтеся основних заходів безпеки під час роботи з цим приладом, а також загальних вказівок з безпеки під час роботи з електроприладами.**

### 13. ВКАЗІВКИ З БЕЗПЕКИ ЦЬОГО ПРИЛАДУ

- Забороняється вмикати прилад у мережу без встановленої та закріпленої чаші, що входить до комплекту приладу.
- Забороняється використовувати чашу без кришки, що входить до комплекту.
- Забороняється використовувати прилад з деформованою чашею або з будь-якою іншою посудиною.
- Забороняється використовувати чашу з комплекту приладу для будь-яких інших цілей, не описаних в цій інструкції, або з приладом іншої моделі.
- Не вмикайте прилад з чашею, не завантаженою продуктами.
- Не залишайте прилад під час роботи без нагляду.
- Кухонна машина не розрахована на тривалу безперервну роботу, тому для уникнення перегрівання після кожних 8 хвилин безперервної роботи робіть перерву на 30 хвилин, даючи можливість двигуну охолонути.
- Цей прилад має захист від перегрівання. У випадку, якщо сталося автоматичне відключення, слід негайно:
  - вимкнути прилад, перевівши ручку у положення «0».
  - витягнути вилку з розетки електромережі.
  - дати приладу повністю охолонути протягом не менше 30 хвилин перед повторним використанням.
- Не закривайте вентиляційні отвори на корпусі приладу, це може призвести до перегрівання двигуна.

- Не кладіть у чашу борошно або цукрову пудру під час роботи кухонної машини. Пил від цих продуктів може потрапити у вентиляційні отвори та вивести прилад з ладу.
- Під час збивання продукти збільшуються в об'ємі. Заповнюйте чашу не більше, ніж наполовину. Починати обробку продуктів слід на мінімальній швидкості, поступово збільшуючи її за необхідності.
- Щоб уникнути травм, тримайте на безпечній відстані від рухомих частин приладу пальці рук, волосся, одяг.
- Не використовуйте кухонну машину для збивання та перемішування густих та твердих продуктів, таких як заморожене масло та тісто. Щоб уникнути перевантаження та виходу з ладу деталей приладу, такі продукти необхідно попередньо підігріти, щоб вони розм'якли.
- Стежте за тим, щоб у процесі використання приладу в чашу не попадали ножі, ложки, виделки та інше кухонне приладдя.
- Не торкайтеся ложками, лопатками рухомих частин приладу під час експлуатації, це може призвести до поломки.
- Під час експлуатації у жодному разі не занурюйте руки та інші частини тіла в чашу.
- Після вимкнення привод рухається по інерції ще деякий час. Для заміни насадок дочекайтеся повної зупинки привода та відключіть прилад від мережі.
- Завжди відключайте прилад від мережі перед заміною насадок або його очищенням.
- Постійно стежте, щоб усі насадки були ретельно промитими.
- НЕ занурюйте прилад у воду та не мийте у посудомийній машині.
- Застосування аксесуарів та насадок, що не входять до комплекту приладу, позбавляє вас права на гарантійне обслуговування.
- Не ставте прилад та його приладдя у морозильник, духовку або мікрохвильову піч, щоб уникнути пошкоджень.
- Не використовуйте кухонну машину для змішування нехарчових продуктів.
- **Увага!** При відключенні електроенергії у мережі прилад залишається увімкненим та поновлює роботу після подачі електроенергії. Не залишайте прилад увімкненим без нагляду. Якщо ви помітили, що прилад відключився, зразу переведіть ручку регулятора швидкості у положення «0» та вимкніть кабель живлення з розетки до з'ясування обставин.

#### **14. ЗАГАЛЬНІ ВКАЗІВКИ З БЕЗПЕКИ ПІД ЧАС РОБОТИ З ЕЛЕКТРОПРИЛАДАМИ**

- Експлуатація приладу повинна здійснюватися відповідно до «Правил технічної експлуатації електроустановок споживачів».
- Прилад повинен використовуватися лише за призначенням.
- Перед початком експлуатації цього приладу уважно та повністю прочитайте цю інструкцію з експлуатації.
- Щоразу перед увімкненням приладу оглядайте його. За наявності пошкоджень приладу або мережевого кабеля в жодному разі не вмикайте прилад у розетку.
- Не слід користуватися приладом після падіння, якщо є видимі ознаки пошкодження. Перед використанням прилад має оглянути кваліфікований спеціаліст.
- Цей прилад не призначений для використання людьми (у тому числі дітьми) із фізичними, нервовими або психічними відхиленнями або яким бракує досвіду або знань, за винятком випадків, коли за такими людьми здійснюється нагляд або відповідальна за їх безпеку особа проводить їм інструктаж щодо користування цим приладом. Необхідно здійснювати нагляд за дітьми з метою недопущення їхніх ігор з приладом.
- Не залишайте прилад під час роботи без нагляду! Завжди відключайте прилад від мережі, якщо ви ним не користуєтесь.

- У разі тривалої перерви у використанні зберігайте прилад у заводській упаковці у сухому, недоступному для дітей місці.
- **Увага! Не використовуйте прилад поблизу ванн, раковин та інших посудин, заповнених водою.**
- У жодному разі не занурюйте прилад у воду або інші рідини. Не торкайтеся приладу вологими руками. при намоканні приладу зразу відключіть його від мережі.
- У випадку падіння приладу у воду негайно відключіть його від мережі. При цьому в жодному разі не занурюйте руки у воду. Перед повторним використанням прилад має бути перевірений кваліфікованим спеціалістом.
- Вмикайте прилад лише у джерело змінного струму (~). Перед увімкненням переконайтеся, що прилад розрахований на напругу, що використовується у мережі.
- Не користуйтеся нестандартними джерелами живлення або пристроями підключення. Не використовуйте подовжувачі.
- Перед підключенням приладу до мережі переконайтеся, що він знаходиться у вимкненому стані.
- Не використовуйте прилад поза приміщеннями. Бережіть прилад від ударів об гострі кути. Після закінчення експлуатації, під час чищення або у разі поломки приладу завжди відключайте його від мережі.
- Не можна переносити прилад, тримаючи його за мережевий кабель. Також забороняється відключати прилад від мережі, тримаючи його за мережевий кабель. При відключенні приладу від мережі тримайтеся за штепсельну вилку.
- Використання додаткових аксесуарів, що не входять до комплекту, позбавляє вас права на гарантійне обслуговування.
- Після використання ніколи не обмотуйте кабель електроживлення навколо приладу, оскільки з часом це може призвести до заломлення кабелю. Завжди гладко розпрямляйте кабель на час зберігання.
- Прилад та мережевий кабель мають зберігатися так, щоб вони не попадали під дію спеки, прямих сонячних променів та вологи.
- Заміну кабелю можуть здійснювати лише кваліфіковані спеціалісти – працівники сервісного центру. Некваліфікований ремонт становить пряму небезпеку для користувача.
- Щоб зберегти гарантію на прилад та задля уникнення технічних проблем, не намагайтеся розбирати та ремонтувати прилад самостійно. Ремонт має здійснюватися лише кваліфікованими спеціалістами сервісного центру.
- Для ремонту приладу можуть використовуватися лише оригінальні запасні частини.



**Увага!** Після завершення терміну служби не викидайте приладу разом зі звичайними побутовими відходами. Передайте його у спеціалізований пункт для подальшої утилізації.

Таким чином Ви допоможете зберегти довкілля.

## 15. ТЕХНІЧНІ ХАРАКТЕРИСТИКИ

Напруга: ~220 – 240 В

Частота: ~50 Гц

Номінальна потужність: 500 Вт

Максимальна потужність: 1000 Вт

Клас захисту – II

Об'єм чаші: 4 л

Час безперервної роботи – 8 хв. при використанні гака для замішування тіста; 15 хвилин для віночка



**Примітка:** Внаслідок постійного процесу внесення змін та вдосконалень між інструкцією і виробом можуть спостерігатися певні розбіжності. Виробник сподівається, що користувач зверне на це увагу.

**РКМ 1002** – кухонна машина побутова електрична торговельної марки Polaris.

## 16. ІНФОРМАЦІЯ ПРО СЕРТИФІКАЦІЮ

Прилад сертифікований на відповідність вимогам Технічних регламентів та Державних стандартів України.



**Строк служби виробу:** 3 роки

**Строк гарантії на виріб:** 12 місяців

Дата виготовлення вказана на паспортній табличці на виробі.

### **Виробник:**

Поларіс Корпорейшн Лімітед - POLARIS CORPORATION LIMITED

Блок 1801, 18/F, Джубілі Сентр, 46 Глостер Роуд, Ванчай, Гонконг

Unit 1801, 18/F, Jubilee Centre, 46 Gloucester Road, Wanchai, Hong Kong

**Виготовлено в Китаї.**

## 17. ГАРАНТІЙНЕ ЗОБОВ'ЯЗАННЯ

**Виріб:** Кухонна машина електрична

**Модель:** РКМ 1002

Ця гарантія діє протягом 12 місяців від підтвердженої дати придбання виробу та передбачає гарантійне обслуговування виробу відповідно до чинного законодавства України.

Ця гарантія діє у разі дотримання таких умов:

1. Гарантійне зобов'язання розповсюджується на усі моделі, які випускаються під торговою маркою POLARIS та придбані в уповноважених виробником продавців, у країнах, де надається гарантійне обслуговування (незалежно від місця покупки).
2. Виріб повинен використовуватися у строгій відповідності до інструкції з експлуатації та з дотриманням правил та вимог безпеки.
3. Ця гарантія не розповсюджується на дефекти, що виникли після передачі товару споживачу внаслідок:
  - Хімічного, механічного та іншого впливу, попадання сторонніх предметів, рідин, комах та продуктів їх життєдіяльності всередину виробу;
  - Неправильної експлуатації, що полягає у використанні виробу не за його прямим призначенням, а також встановлення та експлуатації виробу з порушенням вимог Інструкції з експлуатації та правил техніки безпеки;
  - Використання приладу з метою, для якої він не призначений;
  - Нормальної експлуатації, а також природного зношування, що не впливають на функціональні властивості: механічні пошкодження зовнішньої або внутрішньої поверхні (вм'ятини, подряпини, потертості), природні зміни кольору металу, у тому числі поява райдужних та темних плям, а також корозії на металі у місцях пошкодження поверхні та непокритих ділянках металу;
  - Зношування деталей оздоблення, ламп, батарей, захисних екранів, накопичувачів сміття, ременів, щіток, насадок та інших деталей з обмеженим строком використання;
  - Ремонту виробу, здійсненого особами або фірмами, що не є Авторизованими сервісними центрами\*;

- Пошкоджень виробу під час транспортування, некоректного його використання, а також у зв'язку з не передбаченими конструкцією виробу модифікаціями чи самостійним ремонтом.
4. Виробник не несе гарантійні зобов'язання, якщо на виробі відсутня паспортна ідентифікаційна табличка, або дані в ній витерті або виправлені.
  5. Ця гарантія діє лише для виробів, що використовуються для особистих побутових потреб, та не розповсюджується на вироби, котрі використовуються з комерційною, промисловою та професійною метою.

Увага! Виробник не несе відповідальності за можливу шкоду, прямо чи опосередковано завдану виробом POLARIS людям, домашнім тваринам, навколишньому середовищу, або пошкодження майна у випадку, якщо це сталося у результаті недотримання правил або умов експлуатації та встановлення виробу, навмисних та необережних дій споживача та третіх осіб.

З усіх питань, пов'язаних з технічним обслуговуванням, перевіркою якості, гарантійним та постгарантійним ремонтом виробів POLARIS звертайтеся до найближчого Авторизованого сервісного центру POLARIS або до продавця – уповноваженого дилера POLARIS.

Гарантійний ремонт виробів POLARIS здійснюють лише Авторизовані сервісні центри POLARIS.

\*Адреси Авторизованих центрів на сайті Компанії: [www.polar.ru](http://www.polar.ru)

Для підтвердження дати придбання виробу при гарантійному ремонті або пред'явлення інших передбачених законом вимог просимо Вас зберігати документи про покупку.

Такими документами можуть бути заповнений гарантійний талон POLARIS, касовий чек або квитанція продавця, інші документи, що підтверджують дату та місце покупки.

У разі ненадання документу, що підтверджує дату придбання виробу, строк гарантії вираховується з дати виготовлення виробу.

Дата виготовлення вказана на паспортній ідентифікаційній табличці, що знаходиться на задній стінці виробу.

**Асүйлік электр машинасы**  
**Үлгісі РКМ 1002**  
**POLARIS**  
**Пайдалану жөніндегі нұсқаулық**

POLARIS сауда таңбасымен шығарылатын өнімді таңдағаныңыз үшін алғысымызды білдіреміз. Біздің бұйымдар сапа, функционалдық және дизайнға қойылатын жоғары талаптарға сәйкес жасалған. Біздің фирмадан жаңа бұйым алғаныңызға риза болатыныңызға сенімдіміз.

Құрылғыны пайдаланбас бұрын осы пайдалану жөніндегі нұсқаулықты міндетті түрде толықтай, мұқият оқып шығыңыз, осы нұсқаулықтың барлық пайдалану ережелерімен мұқият танысыңыз, онда Сіздің қауіпсіздігіңізге қатысты маңызды ақпарат бар, сондай-ақ, құрылғыны дұрыс пайдалану және оған күтім көрсету жөніндегі нұсқаулар мен кеңестер берілген.

Пайдалану жөніндегі нұсқаулықты кепілдік талонымен, кассалық чекпен бірге, мүмкіндігінше, картон қорапта және орама материалымен бірге сақтаңыз.

**Мазмұны**

1. ЖАЛПЫ МӘЛІМЕТ .....	28
2. ҚҰРЫЛҒЫНЫҢ ПАЙДАЛАНУ АЯСЫ .....	28
3. ҚҰРЫЛҒЫНЫҢ СИПАТТАМАСЫ .....	28
4. ҚҰРЫЛҒЫНЫҢ ЖИЫНТЫҚТЫЛЫҒЫ .....	29
5. ҚҰРЫЛҒЫНЫ ІСКЕ ҚОСПАС БҰРЫН ПАЙДАЛАНУҒА ДАЙЫНДАУ .....	29
6. ЖҰМЫС ТӘРТІБІ .....	29
7. ҚҰРЫЛҒЫНЫ ТАЗАРТУ ЖӘНЕ ОҒАН КҮТІМ КӨРСЕТУ ЖӨНІНДЕГІ НҰСҚАУЛАР .....	33
8. ҚҰРЫЛҒЫНЫ САҚТАУ ЖӨНІНДЕГІ ЕРЕЖЕЛЕРІ .....	33
9. ҚҰРЫЛҒЫНЫ ТАСЫМАЛДАУ ЖӨНІНДЕГІ ЕРЕЖЕЛЕРІ .....	33
10. ҚҰРЫЛҒЫНЫ ТАУАР РЕТІНДЕ ӨТКІЗУ ЖӨНІНДЕГІ ЕРЕЖЕЛЕРІ .....	34
11. ПАЙДАЛАНУҒА ЖАРАМСЫЗ ҚҰРЫЛҒЫНЫ КӘДЕГЕ ЖАРАТУ ЖӨНІНДЕГІ ТАЛАПТАР .....	34
12. АҚАУЛАРДЫ ІЗДЕСТІРУ ЖӘНЕ ОЛАРДЫ ЖОЮ ТӘСІЛДЕРІ .....	34
13. АСҮЙЛІК ЭЛЕКТР ҚҰРЫЛҒЫМЕН ПАЙДАЛАНУ КЕЗІНДЕГІ ҚАУІПСІЗДІК ЖӨНІНДЕГІ НҰСҚАУЛАР .....	35
14. ЭЛЕКТР ТҰРМЫСТЫҚ ҚҰРАЛДАРМЕН ЖҰМЫС ІСТЕУ КЕЗІНДЕГІ ҚАУІПСІЗДІК ЖӨНІНДЕГІ ЖАЛПЫ НҰСҚАУЛАР .....	36
15. ҚҰРЫЛҒЫНЫҢ ТЕХНИКАЛЫҚ СИПАТТАМАЛАРЫ .....	38
16. СЕРТИФИКАТТАУ ЖӨНІНДЕГІ АҚПАРАТ .....	38
17. КЕПІЛДІК МІНДЕТТЕМЕ .....	39

## 1. ЖАЛПЫ МӘЛІМЕТ

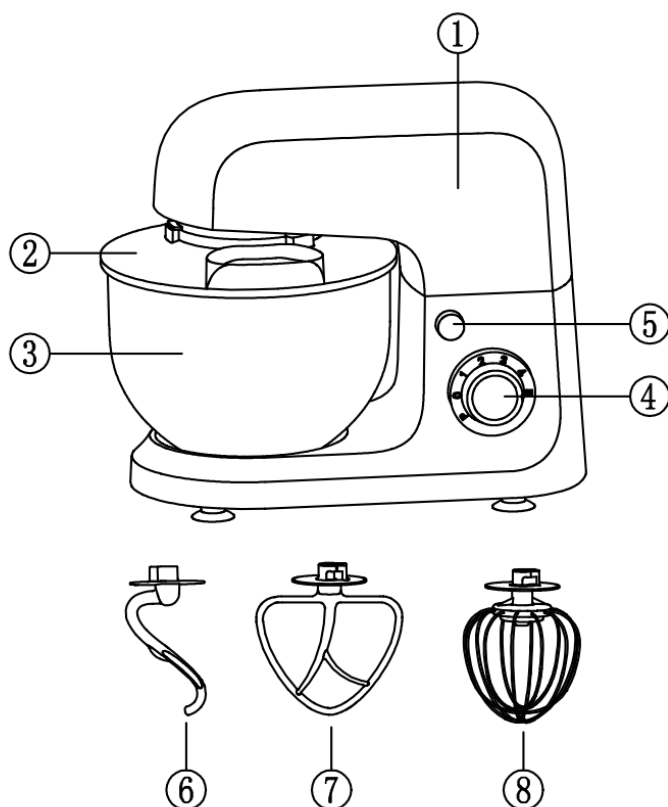
Бұл пайдалану бойынша нұсқаулық, үлгісі РКМ 1002, POLARIS сауда таңбасымен шығарылатын тұрмыстық асүйлік электр машинасы (бұдан әрі мәтін бойынша – құрылғы, асүйлік құрылғы/машинасы) жөніндегі техникалық деректері мен сипаттамаларымен, оның құрылғысымен, сонымен қатар құрылғыны сақтау және пайдалану бойынша ережелермен танысуға арналған.

## 2. ҚҰРЫЛҒЫНЫҢ ПАЙДАЛАНУ АЯСЫ

- Бұл құрылғы тек қана үйде, тұрмыстық мақсатта осы Пайдалану жөніндегі нұсқаулықтың ережелері мен талаптарына сәйкес, тұрмыстық үй-жайында қалыпты болып саналатын ылғалдық пен температурада, үй тұрмыс жағдайында және соған ұқсас жағдайларда ғана пайдалануға арналған:
  - тұрақты тұрғылықты мекенжайларда;
  - дүкен қызметкерлерінің тамақтанатын орындарында, кеңселерде, фермерлік шаруашылықта және басқа да жұмыс орындарында;
  - тұруға арналған қонақ үйлерде, сондай-ақ, тұтынушылардың уақытша тоқтайтын, тамақтанатын және бос уақыттарын өткізетін қонақжай мен мейманхана сияқты және басқа да тұруға арналған жанұялық демалыс орындарында;
  - түнеуге және таңғы асты ішуге арналған орындарда пайдалануға арналған.
- Бұл тұрмыстық асүйлік құрылғыны өнеркәсіптік және коммерциялық мақсатта пайдалануға тыйым салынады, сондай-ақ, бұл құрылғы тамақ емес өнімдерді өңдеуге арналмаған.
- Өндіруші осы Пайдалану жөніндегі нұсқаулықта қарастырылмаған немесе дұрыс пайдаланбаудың нәтижесінде туындаған залал үшін жауапты емес.

## 3. ҚҰРЫЛҒЫНЫҢ СИПАТТАМАСЫ

Бұл асүйлік электр машинасы құрылғының жиынтығына кіретін көпіршіткіш (бұлғауыш) қондырмасын (венчигін) сонымен бірге араластырғыш қондырмасын пайдалану арқылы сұйық және сусымалы тағам өнімдерін езіп араластыруға және әртүрлі тұздықтар мен сұйық салындысын және майонез, сонымен қатар десерттік (тәтті) тағамдарын (әртүрлі коктейльдерін, сүттен көпіршітілген кілегей, пудинг тағамын және жеміс-жидектен не шоколадтан жасалатын мусс тәтті тағамын, сонымен қатар кілегей мен қаймақтан көпіршітілген қою үлпілдеген крем) әзірлеуге, сондай-ақ қамыр илеуге арналған ілмегі арқылы түрлі консистенциядағы қамырды илеуге арналған.



1. Асүйлік машинаның жұмыс бөлігі;
2. Тағам өнімдерін салуға арналған саңылауы бар тостағанның қақпағы;
3. Асүйлік машинаның алынбалы тостағаны;
4. Құрылғыда қондырмаларының айналу шапшаңдығын (жылдамдығын) реттейтін 5-сатылы жылдамдық реттегіштің тұтқасы;
5. Асүйлік машинаның жұмыс бөлігін бекітуге арналған бекіткіш батырмасы;
6. Қамыр илеуге арналған ілмегі;
7. Тағам ингредиенттерін араластыруға арналған қондырмасы;
8. Тағам өнімдерін көпіршітуге арналған бұлғауыш (венчигі);

#### 4. ҚҰРЫЛҒЫНЫҢ ЖИЫНТЫҚТЫЛЫҒЫ

1. Асүйлік машинасы - 1 дана.
2. Тағам өнімдерін көпіршітуге арналған бұлғауыш (венчигі) -1 дана.
3. Қамыр илеуге арналған ілмегі - 1 дана.
4. Тағам ингредиенттерін араластыруға арналған қондырмасы – 1 дана.
5. Құрылғының тостағаны - 1 дана.
6. Тостағанның қақпағы – 1 дана.
7. Пайдалану жөніндегі нұсқаулық – 1 дана.
8. Кепілдік талоны – 1 дана.

#### 5. ҚҰРЫЛҒЫНЫ ІСКЕ ҚОСПАС БҰРЫН ПАЙДАЛАНУҒА ДАЙЫНДАУ

- Құрылғының қаптама қорабын ашып, құрылғыны абайлап шығарып алыңыз, содан кейін құрылғымен бірге жеткізілген оның жеткізілім жиынтықтығына кіретін барлық құрамдас бөлшектері мен керек-жарақтарын қарап тексеріп шығыңыз, олардың барлығы бар болғанына көз жеткізіңіз, осы пайдалану жөніндегі нұсқаулықтың (Құрылғының жиынтықтылығы) тарауында көрсетілген нұсқауларын қарап шығыңыз.
- Құрылғының сыртынан және ішінен, сондай-ақ оның барлық бөлшектерінен орама материалдарын және жарнамаға қатысты жапсырмаларын алып тастаңыз.
- Құрылғының электр желілік баусымын және оның жеткізілім жиынтықтылығына кіретін барлық құрамдас бөлшектері мен керек-жарақтарын тексеріп қарап шығыңыз, олардың барлығы зақымдалмағанына көз жеткізіңіз
- Құрылғыны алғаш рет пайдаланар алдында, оның тағам өнімдермен жанасатын барлық бөлшектері мен керек-жарақтарын (тостаған мен қақпағын, қондырмаларын) жылы сабынды суда жуып, ыстық сумен бірнеше рет жақсылап шайып тазартып алыңыз, содан кейін құрғақ матамен сүртіп шығыңыз да, олар әбден құрғақ болғанша құрғатыңыз.

#### 6. ЖҰМЫС ТӘРТІБІ

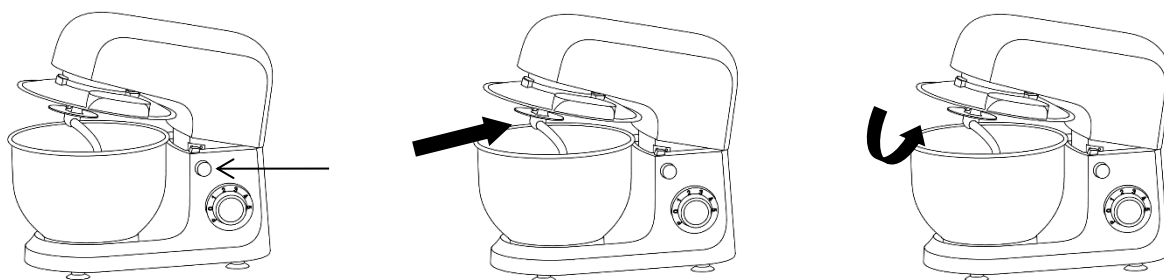
*Құрылғыны құрастырып жинау.*



**Асүйлік машинаны құрастырып жинамас бұрын, яғни бұл құрылғыны құрастырып жинау барысында, жарақаттанып қалу мүмкіндігін болдырмау үшін, асүйлік машинаның электр желілік баусымы электр желісінен ажыратылғанына көз жеткізіңіз. Егер асүйлік машинаның тостағаны құрылғыға орнатылмаған және оған дұрыстап бекітілмеген болса, ешқашан құрылғының электр желілік баусымын электр желісіне жалғамаңыз.**

1. Ас үй машинасын тегіс, таза және құрғақ жазықтыққа орнатыңыз
2. Бекіту (5) батырмасына басыңыз да, жұмыс істетін бөлігін (1) шерпек дыбыс шыққанға дейін көтеріңіз.
3. Тостағандағы шығыңқы жерлерін негізіндегі ойықтарға үйлестіріп, тостағанды (3) негіздің ұяшығына орнатыңыз да, көп күш салмай, бекіту үшін түбіне дейін сағат тілі бойынша бұраңыз.
4. Тамақтарды тостағанға (3) салыңыз.
5. Қондырма жетегінің торабына тостаған (2) қақпағын орнатыңыз. Ол созылмалы демпфелердің үйкелуі есебінен бекітіледі, бекіту құлыбы жоқ. Тағамдарды беруге арналған қақпақ тесігі жылдамдықты реттегіш жағында болуы тиіс (жабдықтың сипатын қараңыз).
6. Қажетті қондырманы (6/7/8) таңдаңыз да, оны қондырма жетегінің торабында орналасқан жұмысшы білікке орнатыңыз.

Қондырманы орнату үшін оның орнату бүйіріндегі саңылауға жұмысшы біліктегі штифтпен біріктіріңіз, оны үстіге қарай басыңыз да, түбіне дейін 90° жеткізіп сағат тілі бойынша бұрыңыз.



**Қамыр илеуге арналған ілгек (6)** ауыр қамырды араластыру үшін пайдаланылады, мысалы, ашытқылы немесе қою қантты;

**Араластыруға арналған қондырма (7)** сұйық қамырды, кремдерді, глазурльдерді, майонезді, сұйық салмалар мен тұздықтарды дайындау үшін пайдаланылады.

**Шайқауға арналған бұлғағыш (8)** жұмыртқа ақуыздарын, кілегейді, үлпілдек кремдерді, мусстарды, десерттерді дайындау үшін пайдаланылады.

**Назар аударыңыз!**

**Осы жабдықтың жинағына кіретін шайқауға арналған бұлғауышты, араластыруға арналған қондырманы және қамыр араластырғыш ілгекті ғана пайдаланыңыз.**

7. Айналмалы ілгекті бекіту (5) батырмасына басып, жабдықтың жұмыс істейтін бөлігін көлденең күйге ауыстырыңыз. Бұл ретте өзіне тән дыбыс шығады.

**Назар аударыңыз!** Жабдықтың жұмыс уақытында тостағанға қоспаларды тостаған қақпағындағы (2) арнайы тесік арқылы ғана салуға рұқсат етіледі.

**Назар аударыңыз! Ешқашан да тостағанды жабдық қосулы кезде шешпеңіз, бұл жарақат тудыруы мүмкін!**

**Жабдықты қосу.**

1. Жабдықтың желілік шнурын толықтай тарқатыңыз.
2. Жылдамдық реттегіші (4) "0" күйінде екеніне көз жеткізіп, вилканы розеткаға қосыңыз.
3. Ас үй машинасында 5 сатылы жылдамдық реттегіш (4) бар.
4. Сағат тілі бойынша жылдамдық реттегішінің (4) тұтқасын бұрап, жабдықты қосыңыз.

**Назар аударыңыз!** Тағамдардың шашырауының алдын алу үшін, жабдықты алдымен төменгі жылдамдықта қосыңыз, сосын реттегіш көмегімен оны біртіндеп арттырыңыз (4).

**Назар аударыңыз!** Араластыруға арналған ілгекпен немесе қондырмамен қамырды илеу үшін жылдамдықтың минималдық, ал бұлғауышпен шайқау үшін - максималдық мәндерін пайдалану ұсынылады.

**Назар аударыңыз!** Қамыр илеу кезінде 600 г артық ұнды пайдаланбау ұсынылады.

**Назар аударыңыз!** Механикалық сынудың алдын алу үшін шеткі белгіленген күйлерден алыс реттегіштің тұтқасын бұрамаңыз.

**Назар аударыңыз!** Жұмыс кезінде жұмысшы бөлігінің корпусындағы желдету тесіктерін жаппаңыз, бұл мотордың шамадан тыс қызуына әкелуі мүмкін.

**НАЗАР АУДАРЫҢЫЗ!** Жабдықтың үздіксіз жұмыс істеуі уақыты қамырды илеуге арналған ілгекті пайдаланған кезде 8 минуттан және бұлғауыш үшін 15 минуттан аспауы тиіс. Қосу арасында ұсынылатын үзіліс - 30 минут.

**Қоспаларды қосу және қондырмаларды ауыстыру**

1. Жылдамдық реттегіштің тұтқасын "0" күйіне ауыстырып, жабдықты өшіріңіз. Розеткадан қуат көзі шнурының вилкасын тартып, жабдықты желіден өшіріңіз.
2. Жетектің толықтай тоқтауын күтіңіз.
3. Жұмысшы бөлігінің айналмалы ілгегінің бекіту батырмасын (5) басыңыз да, жұмысшы бөлігін шертпе дыбыс шыққанға дейін көтеріңіз
4. Қондырманы ауыстырыңыз (6/7/8)
5. Қажет болса тостағанға (2) қоспаларды салыңыз
6. Айналмалы ілгекті бекіту (5) батырмасына басып, жабдықтың жұмыс істейтін бөлігін көлденең күйге ауыстырыңыз. Бұл ретте өзіне тән дыбыс шығу тиіс.
7. Жабдықты желіге қосыңыз, реттегішке қажетті жылдамдықты орнатып, оны қосыңыз.
8. **Жабдықтың жұмыс істеуі уақытында** қоспаларды қосу үшін тостаған (2) қақпағындағы арнайы тесікті ғана пайдаланыңыз.



**ҚҰРЫЛҒЫДАҒЫ АЙНАЛАТЫН ҚОНДЫРМАЛАРДЫҢ САЛДАРЫНАН ЖАРАҚАТ АЛУ ҚАУПІ БАР!**

Бұл асүйлік құрылғымен пайдаланған кезде абай болыңыз, жарақат алмас үшін, киімнің бөлшектері мен саусақтарыңызды, дененіздің басқа да бөліктерін, мысалы шашыңызды құрылғының қозғалатын бөлшектерінен қауіпсіз қашықтықта ұстаңыз, сондай-ақ құрылғының тостағанына тағам өнімдерін салған кезде ыдыс қақпағындағы саңылауына ешбір жағдайда қолдарыңызды немесе қандай да бір заттарды сұқпаңыз. Асүйлік машинаның жетегі толығымен тоқтағаннан кейін ғана құрылғыдағы қондырмасын ауыстыруға болады. Құрылғыны сөндіргеннен кейін, оның жетегі біраз уақыт инерция бойынша қозғалады.

**Қондырмаларды пайдалану мен жұмыс режимдерін таңдау бойынша ұсыныстар**

Қондырмалар	Жүктелетін өнімдер саны		Жұмыс істеу уақыты	Жұмыс істеу режимі	Ескертпе:
<b>Қамырды илеуге арналған ілгек</b>	балауыздың жоғары мөлшері бар ұн 600 г дейін	Су 300 мл артық	1-режимде 7 минут жұмыстан соң, 2-режимді 7 минут қолданыңыз Егер жұмыс істеудің 8 минутынан кейін сіз қалаған нәтижеге қол жеткізе алмасаңыз, онда сіз өңдеу уақытын өз	<b>1-2</b>	Қамыр сияқты жоғары тығыздықтағы тағамдар үшін қамырды илеу уақыты - 8 минутқа дейін. Егер сіз бақса нәрсе пысырғыңыз келсе, мысалы, нан, сіздің қажеттіліктерге сәйкес жұмыс уақытын арттырыңыз. Қосу арасында ұсынылатын үзіліс - 30 минут.
	600 г дейін қарапайым немесе торттық ұн	Су 300 мл артық			

			қалауыңыз бойынша арттыруыңызға болады. <b>Назар аударыңыз!</b> Жұмыс істеудің жоғары режимдерін (2-ден артық) пайдалануға тыйым салынады!		<p><b>Назар аударыңыз!</b> Қамыр илеу үшін 2-ден жоғары режимге тыйым салынады;</p> <p><b>Назар аударыңыз!</b> Ұн мен судың қатынасын біздің ұсынысқа сәйкес ұстаңыз.</p> <p><b>Назар аударыңыз!</b> 600 г артық ұнның мөлшерін пайдаланбаңыз, әйтпесе машина зақымдалуы мүмкін.</p>
<b>Назар аударыңыз!</b> Жоғары мөлшердегі балауызы бар ұнның суға қатынасы 1:2; Қарапайым ұнның суға қатынасы 1:1,2					
<b>Араластыруға арналған қондырма</b>	Ұн	100 г	3-5 мин	1-5	Қондырмасұйық қамырды, кремдерді, глазурльдерді, майонезді, сұйық салмалар мен тұздықтарды дайындау үшін тағайындалған.
	Қант	100г			
	Сары май	100г			
	жұмыртқа	2 дана.			
<b>Бұлғауыш</b>	Көпіршітілген кілегей	800 мл	2 мин	1-5	Қондырма көпіршітілген кілегей, көпіршітілген жұмыртқа ақуызы сияқты жеңіл тығыздықтағы тағамдарды дайындау үшін тағайындалған. Бұл режимдегі жабдықтың жұмыс істеуінің максималдық уақыты - толық сууын қоса алғанда 15 минут. <b>Назар аударыңыз!</b> Өте ұзақ уақыт жұмыртқа ақуызын араластыру оның бүлінуіне әкелуі мүмкін, сондықтан да қоспаның күйін бақылаңыз
	Жұмыртқа ақуызы	2-10 дана	4-6 минут	1-5	

### **Құрылғыны пайдаланып болған соң**

1. Құрылғыда қондырмаларының айналу шапшаңдығын (жылдамдығын) реттейтін жылдамдық реттегіштің тұтқасын «0» нөлдік қалпына бұрап орнатыңыз. Құрылғының электр желілік баусымның айырын ашалаы розеткасынан суырып алыңыз да, асүйлік машинаны электр желісінен ажыратыңыз. Құрылғыдағы жетек толықтай тоқтағанша күте тұрыңыз.
2. Асүйлік машинада жұмыс бөлігінің бұру топсасын бекітуге арналған (5) бекіткіш батырмасын басыңыз да, құрылғының жұмыс бөлігін аздап жоғары қарай, ол толығымен жоғары қалпында бекітілгенше, көтеріңіз.
3. Құрылғыға орнатылған қондырмасын (6/7/8) құрылғы қондырмаларының жетек түйінінде орналасқан жұмыс білігінен ажыратып алыңыз, ол үшін алдымен бекітілген қондырмасын жетегінің осі бойымен жоғары қарай басыңыз да, оны сағат тіліне қарсы бағытта 90° градусқа бұраңыз.



4. Тостағанның қақпағын (2) құрылғы қондырмаларының жетек түйінінен ажыратып алыңыз, ол үшін алдымен тостағанның қақпағын сәл ғана шағын бұрышпен сағат тіліне қарсы бағытта бұраңыз да, оны құрылғы қондырмаларының жетек түйінінен бұрап алыңыз.
5. Асүйлік машинаның тостағанын (3) сағат тіліне қарсы бағытта бұрап, оны құрылғының корпусындағы платформалық негізіндегі ұяшығынан босатып алыңыз, содан кейін оны құрылғының корпусындағы платформалық негізінен ажыратып алыңыз.

## **7. ҚҰРЫЛҒЫНЫ ТАЗАРТУ ЖӘНЕ ОҒАН КҮТІМ КӨРСЕТУ ЖӨНІНДЕГІ НҰСҚАУЛАР**

- Құрылғыны пайдаланнан кейін тазартуды кеш уақытқа қалдырмай оны әрбір пайдаланған соң бірден тазарту керек.
- Құрылғыны тазартпас бұрын, оның электр желілік баусымның айырын электр желісінен ажыратыңыз, содан кейін құрылғыдан оның тостағанын және оған орнатылған қондырмасын ажыратып алыңыз (алдыңғы тараунда берілген сипаттамаларын қараңыз).
- Құрылғының сыртқы корпусын, оның тостағанын және қондырмаларын тазалап, күтім жасау үшін абразивті заттары бар жуғыш немесе тазартқыш құрылғыларды немесе абразивті материалдарды және органикалық ерітінділерді пайдаланбаңыз.
- Құрылғының тостағанын және оның қолданған қондырмаларын ыдыс жууға арналған сұйықтық заттарын пайдалану арқылы жылы ағын судың астында жұмсақ ысқышпен немесе жұмсақ түкті қылшақпен жуып тазалаңыз, содан кейін салқын таза судың астында шайып шығыңыз.
- Құрылғының тостағанын ыдыс-аяқ жуатын машинада жуып алуға болады, бұл жағдайда тостағанның бүлінуін алдын алу үшін ыдыс-аяқ жуатын машинаға берілген нұсқаулықтың талаптарын, сонымен қатар қолданылатын тазарту құрылғыларының сипаттамаларын басшылыққа алыңыз.

**НАЗАР АУДАРЫҢЫЗ!** Құрылғының қондырмаларын ыдыс-аяқ жуатын машинада жууға тыйым салынады.

- Құрылғының сыртқы корпусын және жетек түйіннің бетін сәл ғана дымқыл шүберекпен сүртіп шығыңыз.
- Құрылғының барлық бөліктері мен бөлшектерін құрғақ шүберекпен жақсылап сүртіп шығыңыз немесе ашық ауада құрылғының барлық бөліктері мен бөлшектері әбден толықтай құрғақ болғанша құрғатыңыз.
- Құрылғыны және оның барлық бөлшектері мен керек-жарақтарын жуып-шайып, кептірген соң, оны жиналған күйінде сақтауға болады, құрылғының электр желілік баусымын орап жиналған күйінде сақтау үшін құрылғының корпусында оның табаны жағында арнайы бөлігі бар.

## **8. ҚҰРЫЛҒЫНЫ САҚТАУ ЖӨНІНДЕГІ ЕРЕЖЕЛЕРІ**

Электрлік құрылғылар қоршаған ауа температурасы плюс 40°C -тан аспайтын және 5°C-тан кем емес, сонымен салыстырмалы ылғалдығы 70%-дан жоғары емес, қышқылды, сондай-ақ, электрлік құралдар материалдарына теріс әсер ететін өзге де будың, шаңның болмауы жағдайында жабық, құрғақ әрі таза бөлмежайда сақталуы тиіс.

## **9. ҚҰРЫЛҒЫНЫ ТАСЫМАЛДАУ ЖӨНІНДЕГІ ЕРЕЖЕЛЕРІ**

Электрлік құрылғылардың тасымалдауы нақты бір көлік түрінде әрекет ететін жүкті тасымалдау және механикаландырылған жүк тиеу-түсіру жұмыстарының орындалуын қамтамасыз ететін, жүкті көлігімен тасымалдау қағидаларына сәйкес көліктің барлық жабық түрлерінде кез келген көлік құрылғыларымен жүзеге асырылады.

Электрлік құрылғыларды тасымалдау барысында бүлінуден сақтау әрекеті қамтамасыз етілуі тиіс – бұйымның сапасы мен тұтынушы құралының сыртқы түрі сақталуы керек.

Электр құрылғыларды тасымалдау барысында оларды тікелей механикалық бүлінулерден, қызудан, оған тіке күн сәулесінің, атмосфералық жауын-шашындардың түсуінен, ылғал мен агрессиялық орталар әсер етуінен қорғау шарттары қамтамасыз етілуі керек, сондай-ақ, құрылғылардың бұзылу қаупін туғызатын себептерін, яғни жоғарыда аталған әсерлердің тікелей әсер ету мүмкіндігін болдырмау қажет.

## 10. ҚҰРЫЛҒЫНЫ ТАУАР РЕТІНДЕ ӨТКІЗУ ЖӨНІНДЕГІ ЕРЕЖЕЛЕРІ

Бұл құрылғыны тауар ретінде өткізу жөніндегі ережелері белгіленген емес.

## 11. ПАЙДАЛАНУҒА ЖАРАМСЫЗ ҚҰРЫЛҒЫНЫ КӘДЕГЕ ЖАРАТУ ЖӨНІНДЕГІ ТАЛАПТАР

Жарамсыз деп табылған тұрмыстық электрлік құрылғылар мен техникалық бұйымдарды кәдеге жарату барысында пайда болатын қатты тұрмыстық қалдықтар белгіленген тәртіппен және салалық нормативті құжаттары бойынша көзделген қолданыстағы ережелер мен нормаларға сәйкес, соның ішінде «Өндіріс пен тұтыну қалдықтарын орналастыру мен залалсыздандыру бойынша гигиеналық талаптар» Санитарлық-эпидемиологиялық ережелер мен нормаларға 2.1.7.1322-03 сәйкес кәдеге жарату үшін міндетті түрде жиналуы тиіс.

## 12. АҚАУЛАРДЫ ІЗДЕСТІРУ ЖӘНЕ ОЛАРДЫ ЖОЮ ТӘСІЛДЕРІ

Ақауларға қатысты мәселелер	Мүмкін себебі	Ақауларды жою тәсілдері
Құрылғының электр желілік баусымының айырын электр желісіне жалғастырып, қосқан кезде құрылғы жұмыс істемейді.	Ашалы розетка ақаулы шығар, тексеріңіз.	Ашалы розеткаға өзге электр құралын қосу арқылы оның кернеуін тексеріңіз.
	Құрылғының электр желілік баусымы зақымдалған шығар, тексеріңіз.	Қызмет көрсету орталығына хабарласыңыз, бұл ақауды тек арнайы жөндеу шеберханасында жұмыс жасайтын мамандары ғана жоя алады.
	Құрылғы дұрыс құрастырылып жиналмаған шығар немесе құрылғының жұмыс бөлігі дұрыстап бекітілуі үшін толығымен төмен қарай түсірмеген.	Асүйлік машинада құралдың барлық бөлшектері мен бөліктері дұрыс орнатылғанына көз жеткізіңіз.
Құрылғы жұмыс істеп тұрған кезде тоқтап қалады.	Құрылғы тым қызып кеткен шығар. Құрылғыда автоматты түрде сөндіру функциясы іске қосылған шығар, тексеріңіз.	Құрылғыда қондырмаларының айналу шапшаңдығын (жылдамдығын) реттейтін жылдамдық реттегіштің тұтқасын «0» нөлдік қалпына бұрап орнатыңыз. Құрылғының электр желілік баусымның айырын ашалы розеткасынан ажыратып алыңыз, содан кейін құрылғы толығымен суығанша 30 минут күте тұрыңыз.
Тағам өнімдерін өңдеу барысында құрылғының күшті дірілі сезіледі.	Нан қамырын тым қатты етіп илеген кезде құрылғының күшті дірілі сезілуі мүмкін.	Бір ас қасық су қосыңыз.
Жұмыс барысында құрылғыдан өткір бөгде иіс сезіледі.	Құрылғы тым қызып кеткен шығар.	Құрылғының үздіксіз жұмыс істеу уақытын азайтыңыз да, оның қосылыстарының арасындағы аралықты (интервалын) көбейтіңіз, яғни құрылғыны пайдаланып болған соң, оны қайтадан қолданар алдында үзіліс уақытын

		бірнеше секундқа дейін ұзартуға кеңес беріледі. Құралды осы нұсқаулықта белгіленген уақыттан ұзақ уақыт пайдаланбаңыз.
	Құрылғы жаңа болғандықтан, сезілетін өткір иіс қорғаныс қабатынан келеді.	Құрылғыны және оның бөлшектері мен қондырмаларын жақсылап жуып-шайып тазартыңыз.

**Назар аударыңыз!** Егер де, туындаған мәселені Сіз жоғарыда сипатталған қадамдарын қолдана отырып, өз бетіңізбен шеше алмасаңыз, тұтынушыларды қолдауға арналған авторизацияланған (уәкілетті) POLARIS сервистік қызмет көрсету орталығына хабарласыңыз.



Осы құрылғыны пайдалану барысында жарақаттанып қалу мүмкіндігін болдырмау мақсатында, сондай-ақ бұл құрылғының бұзылу қаупін туғызатын себептерін болдырмау үшін, сонымен қатар өрт қаупі бар жағдайларды болдырмау үшін осы нұсқаулықта берілген барлық қауіпсіздік жөніндегі талаптары мен ережелерін және де, тұрмыстық электрлік құрылғылармен пайдалану кезіндегі қауіпсіздік бойынша барлық қолданыстағы жалпы нұсқауларын және техникалық пайдалану қағидаларын, сонымен бірге бұл құрылғымен жұмыс істеу кезіндегі негізгі қауіпсіздік қағидаларын және қауіпсіздік сақтау жөніндегі ережелері мен шараларын қатаң сақтау қажет.

### 13. АСҮЙЛІК ЭЛЕКТР ҚҰРЫЛҒЫМЕН ПАЙДАЛАНУ КЕЗІНДЕГІ ҚАУІПСІЗДІК ЖӨНІНДЕГІ НҰСҚАУЛАР

- Егер асүйлік машинаның жеткізілім жиынтығына кіретін тостағаны құрылғыға орнатылмаған және оған дұрыстап бекітілмеген болса, құрылғының электр желілік баусымын электр желісіне жалғауға тыйым салынады.
- Асүйлік машинаның жеткізілім жиынтығына кіретін тостағанын құрылғыда қақпақсыз пайдалануға тыйым салынады.
- Егер құрылғының тостағаны бүлінген (деформацияланған) болса, яғни оның пішіні майысқан немесе оның ішкі жабыны зақымдалған болса, ондай оның тостағанын құрылғыға орнатып, пайдалануға тыйым салынады. Құрылғыны бүлінген тостағанмен немесе басқа ыдыспен қолданбаңыз, яғни бұл құрылғының тостағанын өзге ыдыспен немесе кез келген басқа асүйлік құрылғының ыдысымен алмастыруға болмайды.
- Құрылғының жеткізілім жиынтығына кіретін тостағанын осы нұсқауда көрсетілмеген басқа мақсатта қолданбаңыз, сондай-ақ бұл асүйлік машинаның тостағанын басқа үлгідегі асүйлік құрылғымен пайдалануға тыйым салынады.
- Құрылғының тостағанына тағам өнімдері салынбаған болса, құрылғыны бос тостағанымен іске қоспаңыз.
- Іске қосылып, жұмыс істеп тұрған құрылғыны қадағалаусыз қалдырмаңыз.
- Бұл құрылғы ұзақ уақыт бойы үздіксіз жұмыс істеу үшін арналмаған, сондықтан оны ұзақ уақыт бойы үздіксіз пайдалануға болмайды. Бұл асүйлік машинаның үздіксіз жұмыс істеу уақыты 8 минуттан аспауы керек. Құрылғы қызып кетпес үшін, оның үздіксіз жұмыстың әрбір 8 минуттан кейін, оны келесі қолданар алдында 30 минутқа үзіліс жасап тұруға кеңес беріледі, бұл мотордың салқындауы үшін қажет.
- Бұл асүйлік машинасы құрылғының қызып кетуден қорғауға арналған кіріктірілген термосақтандырғышпен жабдықталған. Құрылғы автоматты түрде сөніп қалған жағдайда, бірден келесі әрекеттерді орындау қажет:
  - құрылғыда қондырмаларының айналу шапшаңдығын (жылдамдығын) реттейтін жылдамдық реттегіштің тұтқасын «0» нөлдік қалпына бұрап орнатыңыз да, құрылғыны сөндіріңіз.
  - құрылғының электр желілік баусымның айырын ашалы розеткасынан ажыратып алыңыз.
  - құрылғы толығымен суығанша, оны қайтадан қолданар алдында 30 минутқа үзіліс жасап күте тұрыңыз.
- Жұмыс барысында құрылғының корпусындағы ауа алмасатын желдеткіш саңылауларын жаппаңыз, бұл мотордың қызуына әкелуі мүмкін.

- Асүйлік машинасы іске қосылып, жұмыс істеп тұрған кезде, оның тостағанына ұн немесе қант ұнтағын салмаңыз, себебі бұл өнімдерінің (ұнның және қант ұнтағының) шаң тозаңы құрылғының корпусындағы ауа алмасатын желдеткіш саңылауларына кіріп кетуі мүмкін, сондықтан бұл құрылғының бұзылуына әкелуі мүмкін немесе құрылғы істен шығып, жарамсызданып қалуы мүмкін.
- Тағам өнімдерін көпіршіткен кезде бұл өнімдерінің көлемі екі не үш есеге ұлғаятынын назарға алыңыз, сондықтан құрылғының тостағанына тағам өнімдерін салған кезде, асүйлік машинаның тостағанның жартысына дейін ғана толтырыңыз. Тағам өнімдерін көпіршітіп өндеп алу үшін, алдымен құрылғыны ең төменгі жылдамдықта іске қосыңыз, содан кейін құрылғыда қондырмаларының айналу шапшандығын (жылдамдығын) арттыру қажет болса құрылғыдағы жылдамдық реттегіштің көмегімен қондырмаларының айналу шапшандығын (жылдамдығын) біртіндеп көбейте отырып, жайлап ұлғайтыңыз.
- Бұл асүйлік құрылғымен пайдаланған кезде абай болыңыз, жарақат алмас үшін, киімнің бөлшектері мен саусақтарыңызды, шашыңызды құрылғының қозғалатын бөлшектерінен қауіпсіз қашықтықта ұстаңыз.
- Бұл асүйлік құрылғыны мұздатылған сары май және қамыр сияқты қалың және қатты тағам өнімдерін шайқау, көпіршіту және араластыру үшін пайдаланбаңыз. Құрылғы бөлшектерінің шамадан тыс жүктелуін және бұзылуын болдырмас үшін, яғни құрылғының істен шығуына, сынуына не зақымдалуына жол бермес үшін маргарин, сары май және т.б. осы секілді қатты не қою тағам өнімдерін шайқап көпіршітпеңіз, мұндай қою немесе қатты тағам өнімдерін шайқап көпіршітпес бұрын, оларды жартылай сұйық болғанша және жұмсармайынша жылытыңыз.
- Құрылғыны пайдалану барысында, яғни құрылғы жұмыс істеп тұрған кезде, оның тостағанына пышак, қасық, шаңышқы және өзге де асүйлік жабдықтардың, асханалық аспаптарының сонымен қатар, басқа да бөгде заттардың түспеуін қадағалаңыз.
- Құрылғыны пайдалану барысында, оның қозғалып тұрған бөліктеріне қасық немесе қалақшаны тигізбеңіз, бұл құрылғының зақымдалуына әкелуі мүмкін.
- Бұл асүйлік құрылғыны пайдаланған кезде абай болыңыз, жарақат алмас үшін, қолдарыңызды және дененіздің басқа да бөліктерін, мысалы саусақтарыңызды құрылғының тостағанына тағам өнімдерін салған кезде ыдыс қақпағындағы саңылауына ешбір жағдайда қолыңызды немесе қандай да бір заттарды сұқпаңыз.
- Құрылғыны сөндіргеннен кейін, оның жетегі біраз уақыт инерция бойынша қозғалады. Құрылғыдағы қондырмасын ауыстыру үшін асүйлік машинаның жетегі толығымен тоқтағанша күте тұрыңыз, содан кейін құрылғыны электр желісінен ажыратыңыз.
- Құрылғының қондырмаларын ауыстырар алдында немесе құрылғыны тазартпас бұрын, оны әрдайым электр желісінен ажыратыңыз.
- Құрылғыдағы барлық қондырмаларының мұқият жуылғанына көз жеткізіңіз.
- Құрылғыны жуып тазарту үшін, оны суға батыруға БОЛМАЙДЫ және ыдыс-аяқ жуатын машинада жууға тыйым салынады.
- Құрылғының жеткізілім жиынтықтығына кірмейтін қосымша аксессуарларға жататын бөлшектері мен керек-жарақтарын пайдалану Сізді кепілдікті қызмет көрсету құқығынан айырады.
- Құрылғыны және оның құрамдас бөліктерін немесе оның қандай да бөлшектері мен керек-жарақтарын бүлдіріп алмас үшін, оларды тоназытқыш құрылғының мұздатқыш бөлігіне, сондай-ақ, тұмшапешке немесе қысқа микротолқынды пешке салмаңыз.
- Бұл асүйлік құрылғыны тамақ емес өнімдерді араластыру үшін қолданбаңыз.
- **Назар аударыңыз!** Егер де, Сіздің үйіңіздегі электрмен жабдықтау жүйедегі электр қуаты ауытқып кеткен болса, яғни электр энергиясын беруін тоқтатқан болса, бұл құрылғы іске қосылған күйінде қалады және үйіңіздегі электрмен жабдықтау жүйедегі электр энергия берілген кезде құрылғы іске қосылады да, жұмысын өз бетімен жалғастыра, тағам өнімдерін өндеу үдерісін жүзеге асыруды бастайды. Іске қосылып, жұмыс істеп тұрған құрылғыны қадағалаусыз қалдырмаңыз. Егер сіз құрылғы жұмыс істеп тұрған кезде, құрылғының кенеттен сөніп қалғанын байқасаңыз, құрылғыда жылдамдық реттегіштің тұтқасын бірден «0» нөлдік қалпына бұрап орнатыңыз да, бұл мәселенің мән-жағдай анықталғанша, құрылғының электр желілік баусымның айырын ашалы розеткасынан суырып алыңыз.

#### 14. ЭЛЕКТР ТҰРМЫСТЫҚ ҚҰРАЛДАРМЕН ЖҰМЫС ІСТЕУ КЕЗІНДЕГІ ҚАУІПСІЗДІК ЖӨНІНДЕГІ ЖАЛПЫ НҰСҚАУЛАР

- Бұл құрылғы электр энергетикасы саласындағы заңнамада белгіленген талаптарға сәйкес пайдаланылуы тиіс, яғни құрылғының пайдалануы «Тұтынушылардың электрлі қондырғыларын техникалық пайдалану қағидалары» бойынша тұтынушылардың электр қондырғыларын техникалық пайдалану тәртібін айқындайтын ережелерінің талаптарына сәйкес жүзеге асырылуы тиіс.
- Құрылғыны тек мақсаты бойынша ғана пайдалану керек.
- Бұл құрылғыны пайдалануды бастамас бұрын, осы пайдалану жөніндегі Нұсқаулықты міндетті түрде, толығымен мұқият оқып шығыңыз.
- Әр жолы құрылғыны іске қоспас бұрын, оны қарап шығыңыз. Бұл құрылғының және оның электр желілік баусымның қандай да бір ақаулығы анықталған жағдайда, құрылғыны электр желіге, ашалы розеткаға қосуға мүлдем болмайды.
- Құрылғы еденге не жерге құлаған жағдайда, оның көзге анық көрінетін қандай да бір ақаулығы (зақымдауы) байқалған кезде, құрылғыны қолданбаңыз. Құрылғыны пайдаланбас бұрын, оны білікті маманға көрсету қажет, оны тек қызмет көрсету орталығының қызметкері ғана тексеріп шығуы тиіс.
- Аталған құрылғыны қолдануға қатысты қауіпсіздіктері үшін жауап беретін тұлғаның нұсқаулығы жүргізілген немесе қадағалау жүзеге асырылған кездерді есепке алмағанда, дене қабілеттігі шектеулі, сенсорлық қабілеттілігі төмен, яғни сезімдік не болмаса ақыл-ой деңгейі кем, сондай-ақ, құрылғыны қолдану үшін білімі мен тәжірибесі жоқ не қолдана білмейтін адамдар немесе жүйке жүйесінде немесе психикалық, физикалық ауытқулары бар тұлғалардың (балаларды қоса алғанда) қолдануына арналмаған. Олар бұл құрылғыны өз қауіпсіздігін қамтамасыз ететін адамның нұсқауы немесе қадағалауы бойынша пайдалануға тиіс. Балалардың құрылғымен ойнауына жол бермеу үшін оларды қадағалап отырыңыз.
- Іске қосылып, жұмыс істеп тұрған құрылғыны қадағалаусыз қалдырмаңыз. Егер құрылғымен пайдаланбайтын болсаңыз, әрқашан оның электр желілік баусымның айырын электр желісінен ажыратыңыз.
- Егер сіз асүйлік машинаны ұзақ уақыт пайдаланбайтын болсаңыз, құрылғыны зауыттық орама мен қаптама қорабында, құрғақ және балалардың қолы жетпейтін жерде сақтаңыз.
- **Назар аударыңыз! Бұл электрлік құрылғыны ванна, ыдыс-аяқ жуатын шұңғылша немесе сумен толтырылған басқа да сыйымдылықтардың қасында пайдалануға болмайды.**
- Бұл құрылғыны ешбір жағдайда суға немесе басқа сұйықтықтарға батырып салуға мүлдем болмайды. Құрылғыны дымқыл қолыңызбен ұстамаңыз. Асүйлік электр құрылғы дымқылданса, оның электр желілік баусымның айырын бірден электр желісінен ажыратыңыз.
- Құрылғы суға түсіп кеткен жағдайда, оның электр желілік баусымның айырын бірден электрлік қоректену желісінен ажыратыңыз, сонымен қатар, бұл ретте қолды суға малуға мүлдем болмайды. Құрылғыны екінші мәрте пайдаланудың алдында оны білікті маман тексеріп шығуы керек.
- Құрылғыны тек қана ауыспалы тоқ көзіне ғана қосыңыз (~). Құрылғыны электр желіге қоспас бұрын, электр желідегі қолданылатын электрлік параметрлерін тексеріңіз, бұл құрылғының техникалық сипаттамаларында көрсетілген кернеудің параметрлері Сіздің үйіңіздегі электрлік желісінде қолданылатын кернеуіне, яғни электрлік желінің параметрлеріне сәйкес келетініне көз жеткізіңіз.
- Техникалық стандартқа сай келмейтін қуат беру және электрлік қоректендіру көздері мен ұзартқыш не жалғастырғыш құрылғыны және үшжақты жалғаулық секілді ұшайыр біріктіргіш қосу құрылғыларын пайдаланбаңыз.
- Құрылғының электр желілік баусымның айырын электр желісіне жалғамас бұрын, құрылғыда жылдамдық реттегіштің тұтқасы «0» нөлдік күйінде тұрғанына, яғни құрылғы сөндірілген күйінде екеніне көз жеткізіңіз.
- Құрылғыны бөлмеден тысқары жерде пайдаланбаңыз. Құрылғыны сүйір бұрыштарға соғылуынан сақтаңыз. Құрылғымен пайдаланып болғаннан кейін және құрылғыны тазартпас бұрын немесе құрылғы сынып, істен шыққан жағдайда, сондай-ақ, құрылғының керек-жарақтарын не бөлшектерін орнатпас бұрын, құрылғыны әрдайым сөндіріп, оның желілік баусымның айырын электр желісінен ажыратыңыз.
- Құрылғыны оның электр желілік баусымнан ұстап, тасымалдауға болмайды. Сондай-ақ, құрылғыны электр желілік баусымнан ұстап, желіден ажыратуға тыйым салынады. Құрылғыны электр желісінен ажыратқан кезде, тек оның штепсельді айыршасынан ұстаңыз.

- Құрылғының жеткізілім жиынтықтығына кірмейтін қосымша аксессуарларға жататын бөлшектері мен керек-жарақтарын пайдалану Сізді кепілдікті қызмет көрсету құқығынан айырады.
- Әр жолы құрылғыны әрбір пайдаланғаннан кейін, оның электрлі қоректендіргіш баусымын құрылғыға айналдыра орауға болмайды, себебі, уақыт өте келе бұл баусымның үзілуіне әкеп соғуы мүмкін. Қашанда құрылғының электрлі қоректендіргіш баусымын дұрыс сақтау үшін оны жақсылап тарқатыңыз.
- Құрылғы және оның электр желілік баусымы ыстық ауаның тікелей күн көзіне, жоғары температураның әсеріне, тікелей күннің жарық сәулесінің және де жауын-шашындардың түсуіне және ылғалға ұшырамайтындай етіп, яғни оның зақымдалуына әкелетін себептерін болдырмайтындай етіп, сақталуы керек.
- Құрылғының электр желілік баусымын тек қана білікті мамандар – қызмет көрсету орталығының қызметкерлері ғана ауыстыра алады. Жөндеу жұмыстарын техникалық біліктілігі жоқ немесе біліктілігі төмен деңгейдегі маман тарапынан, сондай-ақ, жоғарыда аталған техникалық білікті мамандарының санатына жатпайтын тұлға тарапынан жасалған болса, бұл қолданушыны қауіп-қатерге ұшыратуы мүмкін.
- Кепілдік қызмет көрсету әрекетін сақтау мақсатында және техникалық мәселелерінің алдын алу үшін бұл электрлік құрылғыны және оның жиынтықтығына кіретін керек-жарақтары мен бөлшектерін өз бетіңізбен бөлшектеуге және жөндеуге тырыспаңыз. Құрылғыны жөндеу, қарап-тексеру, сондай-ақ оны қалыпты күйге келтіру жұмыстарын тек техникалық білікті мамандарының санатына жататын тұлға тарапынан ғана жүзеге асырылуы керек, яғни аталған жұмыстарды қызмет көрсету орталықтарының қызметкерлері ғана жүзеге асыруы керек.
- Құрылғыны жөндеу үшін тек оның түпнұсқалы қосалқы бөлшектерін ғана пайдалану қажет.



**Назар аударыңыз!** Құрылғының пайдалану мерзімі аяқталғаннан кейін бұл электр құрылғыны әдеттегі тұрмыстық қалдықтармен бірге лақтырмай, оны одан әрі кәдеге жарату мақсатында, қалдықтарды қабылдаумен, қайта өңдеумен және кәдеге жаратумен айналысатын ресми пунктке өткізіңіз. Осылайша, Сіз қоршаған ортаны сақтауға өз септігіңізді тигізесіз.

## 15. ҚҰРЫЛҒЫНЫҢ ТЕХНИКАЛЫҚ СИПАТТАМАЛАРЫ

Кернеуі: ~220 – 240 В.

Жиілігі: ~50 Гц.

Номинал қуаттылығы: 500 Вт.

Құрылғының максималды қуаттылығы: 1000 Вт.

Қорғаныс жіктелімі– II

Тостағанның көлемі (сыйымдылығы): 4 л.

Құрылғының үздіксіз жұмыс істеу ұзақтығы – илеуге арналған ілгекті пайдаланған кезде 8 минуттан және бұлғауыш үшін 15 минуттан аспауы иіс.

**Ескертпе:** Өзгерістер мен жетілдіруді енгізудің ұдайы үрдісінің орын алуынан, нұсқаулық пен бұйымның арасында қандай да бір айырмашылық байқалуы мүмкін. Өндіруші, тұтынушының бұған назар аударатынына үлкен үміт артады.

**PKM 1002** – Polaris сауда таңбасымен шығарылған тұрмыстық асүйлік электр машинасы.

## 16. СЕРТИФИКАТТАУ ЖӨНІНДЕГІ АҚПАРАТ

Бұл өнім Кеден Одағының «Төмен вольтты жабдықтардың қауіпсіздігі туралы» (ТР ТС 004/2011), сондай-ақ, «Техникалық құралдардың электрлі магниттік сәйкестілігі» (ТР ТС 020/2011) техникалық регламенттерінің талаптарына сәйкестігін растау рәсімдерінен өтті және осы техникалық регламенттерінің талаптарына сәйкестілігі сертификатталды, сонымен бірге Кеден Одағына мүше мемлекеттердің нарығындағы өнім айналымының бірыңғай белгісі ЕурАзЭҚ техникалық регламенттерінің талаптарына сәйкес таңбаланған.

Сәйкестік Сертификатының тіркеу нөмірі/ сәйкестік туралы декларациясы жөнінде, сонымен бірге сертификаттың және декларациясының қолданылу мерзімі туралы мәліметтерді POLARIS бұйымды сатып алған жерде, яғни Өзіңіздің жергілікті POLARIS ресми сатушыңыздан немесе Өндірушінің Уәкілетті өкілінен алуыңызға болады.



**Бұйымның қызмет ету мерзімі:** 3 жыл  
**Бұйымға берілетін кепілдік мерзімі:** 12 ай

Құрылғының өңделіп шығарылған күні мен жылы: құрылғының сыртында, оның техникалық төлқұжатты сәйкестендіру тақтайшасында көрсетілген

**Өндіруші:**

Поларис Корпорейшн Лимитед - POLARIS CORPORATION LIMITED  
1801 Блогі, 18/F, Джубили Сентр, 46 Глостер Роуд, Ванчай, Гонконг  
Unit 1801, 18/F, Jubilee Centre, 46 Gloucester Road, Wanchai, Hong Kong

**Қытайда жасалған.**

**Импорттаушы:**

"Континент" ЖШҚ, 115419, Мәскеу қ-сы, Орджоникидзе к-сі, 11-үй, 3-құрылым, 4-қабат, 1 ғимарат. 13-бөлме  
Телефон: +7 (495) 419-12-56.

**Өндірушінің РФ-ғы және Кеден Одағы мүше мемлекеттеріндегі Уәкілетті өкілі:**

"Поларис Инт" ЖШҚ, 105005, Ресей, Мәскеу қаласы, 2-ші Бауманская көшесі., 7-үй, 5-ші тұрғын үй құрылысы, 26-ші бөлме.  
Бірыңғай анықтамалық қызметінің телефон нөмірі: 8-800-700-11-78

## 17. КЕПІЛДІК МІНДЕТТЕМЕ

**Бұйым:** Асүйлік электр машинасы

**Үлгісі:** PKM 1002

Бұл кепілдік бұйымды сатып алу фактісін растайтын күннен бастап 12 ай бойына әрекетте болады және «Тұтынушылардың құқықтарын қорғау туралы» РФ заңнамасына сәйкес бұйымға кепілдік қызмет көрсетуді білдіреді.

1. Өндірушінің кепілдік міндеттемесі «POLARIS» сауда таңбасымен шығарылатын және уәкілетті сатушылардан сатып алған барлық үлгілерге, кепілдік қызмет көрсетілетін елдердің барлығында жарамды (сатып алған жеріне қарамастан) таралады.
2. Бұйым пайдалану бойынша нұсқаулыққа сәйкес, қауіпсіздік бойынша ережелер мен талаптарды қатаң сақтай отырып, пайдаланылуы тиіс.
3. Бұл кепілдік тауарды тұтынушыға бергеннен кейін, келесі жайттердің нәтижесінде пайда болған кемшіліктерге таралмайды, егер де:
  - a. Химиялық, механикалық немесе өзге де әсер етулер, бөгде заттардың, сұйықтықтың, өнімдердің және құрт-құмырсқа немесе шыбын-шіркей секілді жәндіктердің бұйымның ішіне түсіп кетуі және олардың өмірлік белсенділігінің өнімдері бұйымның ішінде болса, яғни микроорганизмдердің, жәндіктердің тіршілік әрекеті салдарынан нәтижесінде туындаған ақау үшін таралмайды;
  - b. Бұйымды тікелей мақсаты бойынша емес пайдаланғанда, оны дұрыс пайдаланбағанда, сондай-ақ, бұйымды осы Пайдалану жөніндегі нұсқаулықта берілген техника қауіпсіздігі ережелері мен талаптарын бұза отырып, орнатқанда және пайдаланғанда;
  - c. Бұйымды қолдануға арналмаған мақсаттарда пайдаланған жағдайда;
  - d. Құрылғыны қалыпты пайдалану салдарынан пайда болған сыртқы өзгерістер байқалса, сондай-ақ, құрылғының функционалдық қасиетіне әсер тигізбейтін, қалыпты түрде тозған жағдайда: құралдың ішкі және сыртқы қабатының механикалық бүлінуі (металдың ішіне майысу, сызаттың түсуі, сыртқы түс түрінің өзгеруі не тіпті жоғалуы немесе қажалып бүлінуі), металл түсінің қалыпты өзгеруі, сондай-ақ, құрылғының метал бетінде құбылмалы немесе қара дақтардың пайда болуы, сонымен қатар, құрылғының жабыны бүлінген жерлеінде тоттанудың салдарынан металдың

- бұзылуы, яғни металдың бетінде тотқа қарсы жабыны жоқ және жабыны бар жерлерінде коррозияның орын алуы салдарынан зақымдалған болса;
- e. Жарамдылық мерзімі шектеулі әрлеу бөлшектері және шам, батареялар, қоқыс жинауға арналған сыйымдылықтар, белдіктер, қылшақтар, қондырмалар, қорғаныс экрандары тозған жағдайда, сондай-ақ басқа да бұйымдарды, олардың пайдалану мерзімі шектеулі болған жағдайда;
  - f. Авторизацияланған (уәкілетті) сервистік қызмет көрсету орталықтар болып табылмайтын\*, тұлғалар немесе фирмалар өндірген бұйымдардың жөндеуін жүргізген жағдайда;
  - g. Тасымалдау кезінде бұйымға қандай да зақым келтірілген болса, оны дұрыс емес пайдалану салдарынан туындаған ақау үшін, сондай-ақ бұйымның құрылымында қарастырылмаған модификациялау (яғни құрылымының түрін өзгерту, түрлендіру) әрекетіне байланысты, немесе өздігінен жөндеу жұмысын жүргізудің нәтижесінде туындаған ақау үшін таралмайды.
4. Өндіруші келесі жағдайларда кепілді міндеттемелерді көтермейді, егер де бұйымның бетінде техникалық төлқұжатты сәйкестендіру тақтайшасы жоқ болса, немесе оның техникалық төлқұжатты сәйкестендіру тақтайшасында берілген техникалық мәліметтері жойылған, жойылып кетірген немесе түзетілген болса өндірушінің осы салдарының нәтижесінде туындаған залал үшін жауапты емес.
5. Бұл кепілдік тек қана жеке тұрмыстық қажеттілік үшін пайдаланылатын бұйымдарға ғана жарамды, және коммерциялық, өнеркәсіптік немесе кәсіби мақсатта қолданылатын бұйымдарға таралмайды.
- Назар аударыңыз!! Өндіруші тұтынушының (сатып алушының) немесе үшінші тұлғалардың қасақана немесе ұқыпсыз әрекеттерінің және бұйымды орнату/пайдалану шарттары мен ережелерін сақтамау салдарынан адамдарға, үй жануарларға, қоршаған ортаға немесе мүлікке POLARIS бұйымның зақымдалуынан тікелей немесе жанама себеп болатын кез келген ықтимал зиян келтірілгені үшін жауапкершілік көтермейді.

POLARIS бұйымдарына техникалық қызмет көрсету, сапасын тексеру, кепілдік және кепілдіктен кейінгі жөндеу жұмыстарына қатысты барлық мәселелері бойынша Авторизацияланған (уәкілетті) POLARIS сервистік қызмет көрсету орталығына немесе Өзіңіздің жергілікті POLARIS ресми сатушыңызға - Уәкілетті POLARIS дилеріне хабарласыңыз.

POLARIS бұйымдарына кепілдік жөндеу жұмыстарын тек Авторизацияланған (уәкілетті) POLARIS сервистік қызмет көрсету орталықтары жүзеге асырады.

\* Авторизацияланған (уәкілетті) сервистік қызмет көрсету орталықтардың мекен-жайлары Компания сайтында көре аласыз: [www.polar.ru](http://www.polar.ru)

Бұйымға кепілдік жөндеу жұмыстарын жүргізу немесе заңмен қарастырылған басқа да талаптарды орындау кезінде бұйымды сатып алған күнін растау үшін, сатып алу құжаттарыңызды сақтауыңызға өтіне сұраймыз.

Мұндай құжаттар, бұл толтырылған POLARIS кепілдік талоны, кассалық чек немесе Сатушының түбіртегі, бұйымды сатып алу күні мен сатып алған орнын растайтын басқа да құжаттар болып табылуы мүмкін.

Бұйымды сатып алған күнін растайтын құжатты ұсынбаған кезде, кепілдік мерзімі бұйымды өндіріліп шығарылған күннен бастап есептеледі.

Бұйымның өндіріліп шығарылған күні бұйымның техникалық төлқұжатты сәйкестендіру тақтайшасында көрсетілген, ол бұйымның артқы қабырғасында орналасқан.