

TECHNISCHER PASS

TECHNICAL PASSPORT

РУКОВОДСТВО ПОЛЬЗОВАТЕЛЯ



HF 603

BEDIENUNGSANLEITUNG

BUILT-IN ELECTRIC OVEN

ВСТРАИВАЕМЫЙ ДУХОВОЙ ШКАФ

KUPPERSBERG

**INHALT**

1. WICHTIGE SICHERHEITSHINWEISE	4
2. SCHUTZ DER UMWELT	6
3. INSTALLATIONSANLEITUNG	7
4. EINFÜHRUNG IN DIE APPLIANCE	13
5. VERWENDUNG DES OFENS	16
6. ZUBEHÖR	18
7. KOCHVORSCHLÄGE	20
8. WARTUNG UND REINIGUNG	22
9. STÖRUNGSBESEITIGUNG	27



SEHR GEEHRTER KUNDE,

vielen Dank, dass Sie sich für ein Koppersberg-Produkt entschieden haben. Wir möchten, dass Sie mit unserem Produkt, das in unseren hochqualifizierten, technologischen und modernen Einrichtungen hergestellt wurde, zufrieden sind.

Sie können Ihren Ofen viele Jahre lang mit Freude und Zuversicht benutzen, wenn Sie die erforderlichen Wartungsarbeiten durchführen und die notwendige Sorgfalt walten lassen. Lesen Sie die gesamte Bedienungsanleitung.

Bewahren Sie die Anleitung während der Benutzung des Produkts auf. Wenn Sie das Produkt an eine andere Person weitergeben, geben Sie ihr ebenfalls das Handbuch.

HINWEIS. Diese Bedienungsanleitung wurde für mehrere Modelle erstellt.

Einige der erwähnten Funktionen sind bei Ihrem Produkt möglicherweise nicht verfügbar.

Technische Daten

Spannung/Frequenz	220-240V~50/60 Hz
Kabellänge	Mit F-Stecker 3 x 1,50 x 1500 mm
Außenmaße (Höhe/Breite/Tiefe)	595 mm/595 mm/547 mm
Haupt-Ofen	Statischer Ofen
Leistung der Lampe	25 W
Thermostat	50-Max°C
Untere Heizung	1200 W
Oberer Heizer	1100 W



1. WICHTIGE SICHERHEITSHINWEISE

Lesen Sie das Handbuch vor der Installation und Verwendung des Geräts sorgfältig durch. Bei unsachgemäßer Installation oder Verwendung durch eine Person, die kein Fachmann ist, erlischt die Garantie für das Gerät.

➔ Befolgen Sie die sicherheitsrelevanten Anweisungen.

➔ Lesen Sie auch die anderen Dokumente, die zusammen mit dem Gerät geliefert werden.

➔ Das Bedienungshandbuch kann für mehr als ein Modell geeignet sein.

➔ Bewahren Sie es an einem leicht zugänglichen Ort auf, um es später wieder verwenden zu können.

➔ Trennen Sie vor Installations-, Wartungs- und Reparaturarbeiten alle Stromanschlüsse ab.

➔ Wenn das Gerät beschädigt ist, darf es nicht in Betrieb genommen werden.

➔ Halten Sie Kinder unter 8 Jahren und Haustiere während und nach der Benutzung des Geräts fern.

➔ Es ist gefährlich für Kinder unter 8 Jahren, das Gerät ohne Aufsicht eines Erwachsenen zu berühren und es allein zu benutzen.

➔ Bewahren Sie das Verpackungsmaterial außerhalb der Reichweite von Kindern auf und entsorgen Sie es an einem für Kinder unerreichten Ort.

➔ Bringen Sie die feuchte Verpackung nicht mit dem Mund in Berührung. Bewahren Sie es außerhalb der Reichweite von Kindern auf.

➔ Das Gerät sollte nicht gewartet und gereinigt werden, solange Kinder nicht unter der Aufsicht von Erwachsenen stehen.

➔ Das Gerät ist nur für das Kochen bestimmt. Verwenden Sie das Gerät nicht zum Heizen eines Raumes.

➔ Während der Ofen heiß ist, können Backbleche und Zubehör heiß werden; verwenden Sie Ofenhandschuhe oder ein ähnliches Gerät, wenn Sie sie einlegen und herausnehmen.

➔ Verwenden Sie keinen Dampfreiniger zur Reinigung des Geräts.

➔ Halten Sie die Umgebung aller Fächer, in denen es eine Luftzirkulation gibt, offen.

➔ Wenn Sie ein öliges Backpapier verwenden, dürfen Sie das Papier auf keinen Fall mit dem Boden des Ofens in Berührung bringen.

➔ Bereiten Sie keine Speisen mit starken alkoholischen Getränken zu. Alkohol verdampft bei hoher Temperatur, er kann sich verfangen und bei Kontakt mit heißen Oberflächen Feuer verursachen.

➔ Überprüfen Sie, ob das Gerät nach dem Gebrauch ausgeschaltet ist oder nicht.

➔ Halten Sie die Garzeit unter Kontrolle.

Elektrische Gefährdung

⚠ Es besteht die Gefahr eines Stromschlages.

➔ Wenn das Gerät beschädigt ist, muss es von einem autorisierten Kundendienst repariert werden.

➔ Im Falle einer Beschädigung schalten Sie das Gerät aus und unterbrechen Sie die Stromzufuhr.

➔ Waschen Sie das Gerät wegen der Gefahr eines Stromschlags nicht mit Wasser.

➔ Wenn die Lampe ausgetauscht werden soll, trennen Sie das Gerät von der Steckdose, um einen Stromschlag zu vermeiden.

➔ Unser Unternehmen haftet nicht für Schäden, die dadurch entstehen, dass das Gerät verwendet wird, ohne dass es gemäß den örtlichen Vorschriften abgeschlossen ist.

➔ Verwenden Sie den Stecker auf keinen Fall mit nassen Händen.

➔ Um das Gerät von der Steckdose zu trennen, ziehen Sie den Stecker heraus, indem Sie ihn am Stecker und nicht am Kabel festhalten.

➔ Während das Gerät in Betrieb ist, wird auch seine Rückseite warm. Die elektrischen Anschlüsse sollten nicht mit der Rückseite in Berührung kommen.

➔ Ziehen Sie den Stecker des Geräts während der Reinigungs-, Reparatur- und Wartungsarbeiten aus der Steckdose.

➔ Führen Sie die Anschlusskabel nicht über die heiße Oberfläche. Wenn die Kabel schmelzen, können sie einen Kurzschluss oder einen Brand verursachen.

⚠ WARNUNG. Versuchen Sie nicht, das Feuer mit Wasser zu löschen.

➔ Trennen Sie das Gerät von der Steckdose und versuchen Sie, das Feuer mit einem Hilfsmittel wie einer Löschdecke abzudecken, um zu verhindern, dass das Feuer mit der Luft in Kontakt kommt.

Verletzungsgefahr

➔ Wenn das Glas der Backofentür einen Riss hat oder einem Schlag ausgesetzt ist, kann das Glas brechen und spritzen.

➔ Verwenden Sie zur Reinigung des Backofentürglases keine scharfen und scheuernden Reinigungsmittel oder Metallschaber.

➔ Berühren Sie nicht die Heiz-/Leistungselemente.

➔ Die Scharniere der Gerätetür können die Tür beim Bewegen blockieren. Fassen Sie nicht in den Bereich mit den Scharnieren.

➔ Lassen Sie niemals brennbare Materialien oder Oxidationsmittel im Gerät.

➔ Erhitzen Sie keine Gläser und Konserven. Der entstehende Druck kann zur Explosion des Glases führen.

➔ Stellen Sie das Tablett nach dem Garen nicht in die Nähe von

➔ Die Backofentür kann aus 2, 3 oder 4 Scheiben bestehen. Benutzen Sie die Backofentür nicht mit einem entfernten Glas.

➔ Der Benutzer sollte den Backofen nicht allein und ohne Handschuhe tragen.

Bestimmungsgemäße

Verwendung

➔ Das Gerät ist für das Garen bestimmt. Verwenden Sie es nicht für Zwecke wie das Heizen.

➔ Das Gerät ist für den Hausgebrauch konzipiert. Verwenden Sie es nur in einem geschlossenen Raum.

➔ Der Backofen kann zum Auftauen, Braten oder Grillen von Speisen verwendet werden.

➔ Verwenden Sie den Backofen nicht zum Trocknen, indem Sie ein Handtuch oder Kleidung an den Griff hängen.

⚠ 2. SCHUTZ DER UMWELT

Energie sparen

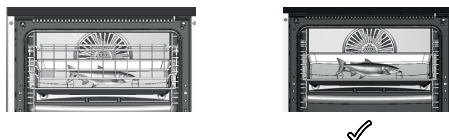
Um zu erfahren, was man beim Garen von Speisen im Backofen tun sollte, müssen wir zunächst über das Vorheizen sprechen. Sie sollten nur dann vorheizen, wenn es erforderlich ist. Achten Sie darauf, dass das Vorheizen nicht länger als 10 Minuten dauert.

➔ Geben Sie die tiefgefrorenen Lebensmittel vor dem Garen in den Backofen, nachdem Sie sie bei Zimmertemperatur oder im Mikrowellenherd auftauen.

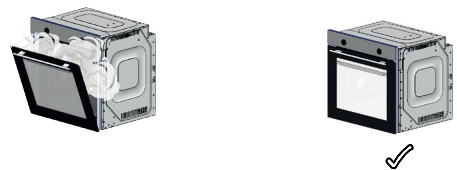
➔ Sie können mehrere Speisen gleichzeitig auf dem Gitterrost garen. Auf diese Weise sparen Sie Wärme.



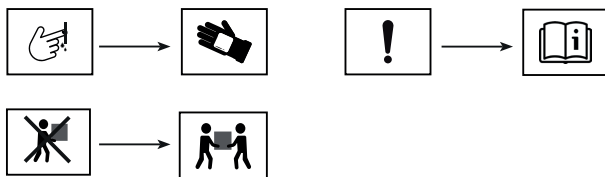
➔ Lassen Sie kein unnötiges Zubehör im Garraum liegen.



➔ Die Backofentür verursacht jedes Mal, wenn sie geöffnet wird, einen Wärmeverlust. Aus diesem Grund sollten Sie die Backofentür nur öffnen, wenn es unbedingt notwendig ist. Wenn Sie die Backofentür öffnen müssen, achten Sie darauf, sie so schnell wie möglich wieder zu schließen.

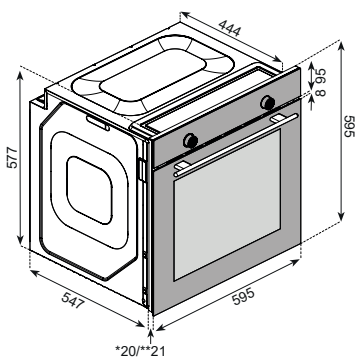


3. INSTALLATIONSANLEITUNG



Abmessungen des Geräts

1.

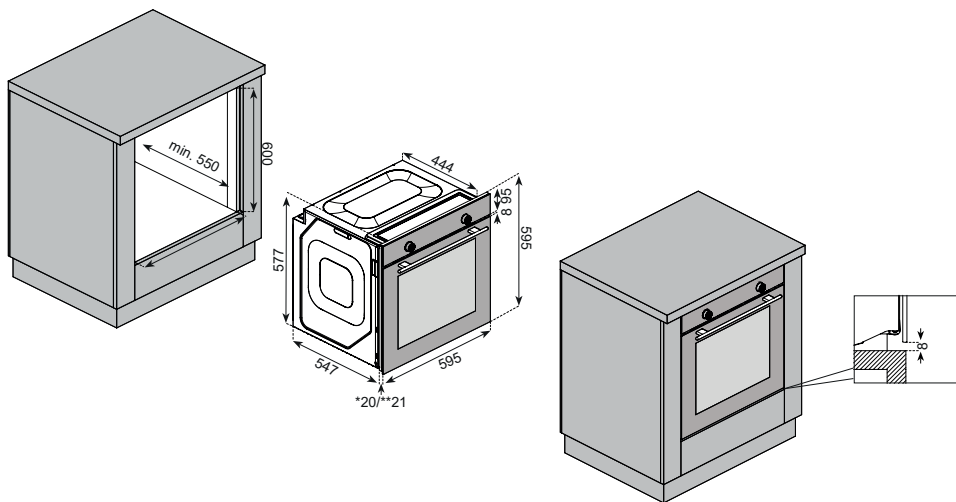


Die in der Abbildung angegebenen Maße sind in mm.

* 20 mm Glasplatte

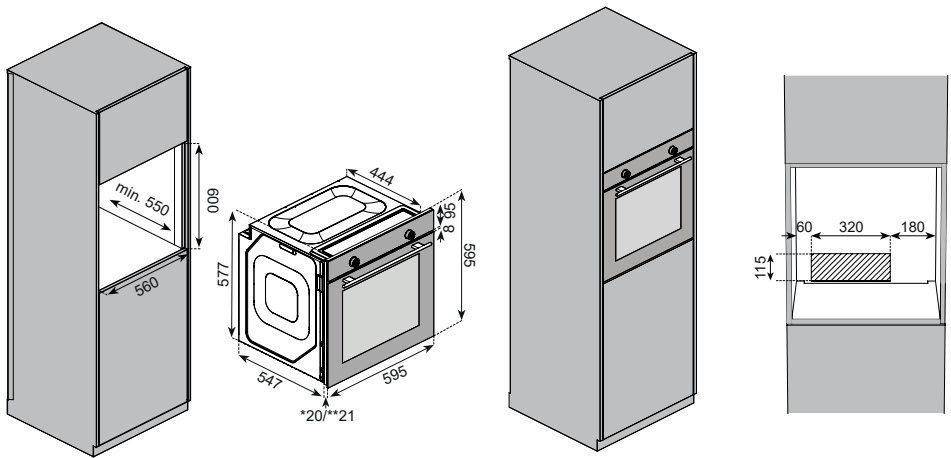
** 21 mm Inox-Panel

2.

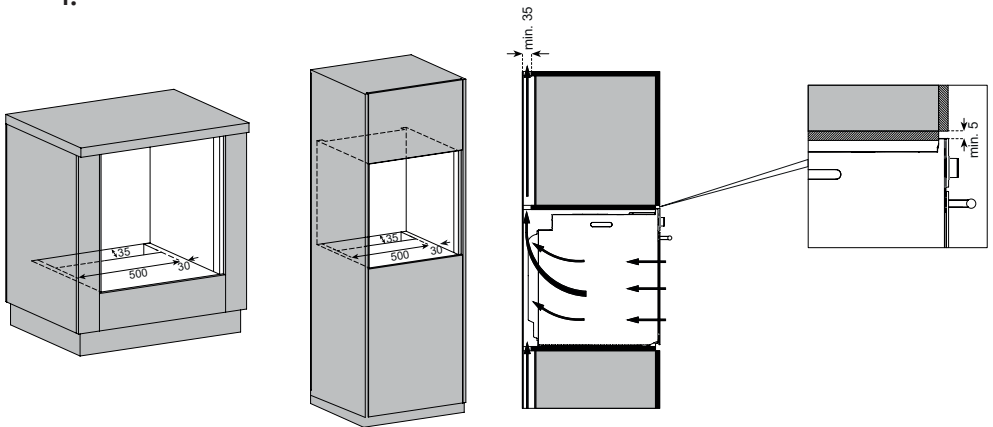


Bedienungsanleitung

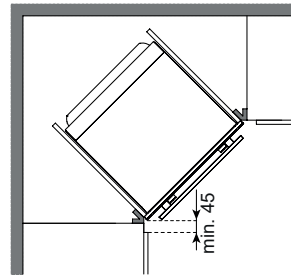
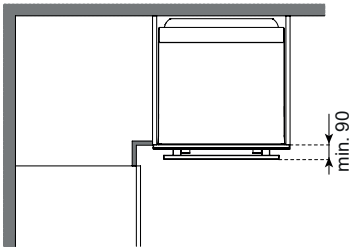
3.



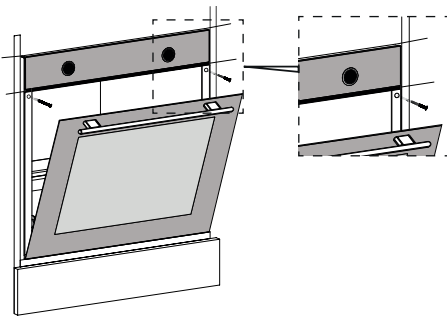
4.



5.



6.



Wichtige Warnhinweise

Prüfen Sie, ob die elektrische Verkabelung geeignet ist, um das Gerät betriebsbereit zu machen. Wenn sie nicht geeignet ist, rufen Sie einen Installateur und lassen Sie ihn die erforderlichen Vorkehrungen treffen. Sie müssen das Gerät sicher benutzen, wenn Sie es wie in der Installationsanleitung beschrieben installieren. Derjenige, der das Gerät installiert, ist für die durch unsachgemäße Installation entstandenen Störungen verantwortlich.

⚠️ WARNUNG. Der Kunde ist für die Vorbereitung des Aufstellungsortes und

die elektrische Verkabelung des Gerätes verantwortlich.

⚠️ WARNUNG. Unser Hersteller haftet nicht für Probleme, die aufgrund von Eingriffen anderer Personen als der autorisierten auftreten können, und die Garantie erlischt.

➡ Tragen Sie das Gerät zusammen mit mindestens zwei Personen. Heben Sie das Gerät beim Tragen an, damit es den Boden nicht beschädigt.

➡ Das Gerät sollte nach dem Öffnen der Verpackung überprüft werden.

Bedienungsanleitung

➔ Im Falle einer Beschädigung sollte es nicht installiert werden. Die Bauteile können scharfkantig sein, tragen Sie während der Installation Schutzhandschuhe.

➔ Die Installation des Geräts muss in Übereinstimmung mit den Vorschriften für Strom und Gas erfolgen, die in den örtlichen Normen aufgeführt sind.

➔ Die in der Abbildung angegebenen Maße sind in mm.

➔ Die Küchenschränke sollten sich auf gleicher Höhe mit dem Gerät befinden und fest montiert sein.

➔ Die in der Abbildung angegebenen Maße sind in mm.

➔ Die Küchenschränke sollten sich auf gleicher Höhe mit dem Gerät befinden und fest montiert sein.

➔ Montieren Sie das Gerät nicht in eine Dekoration oder ein geschlossenes Möbelstück. Dies ist gefährlich wegen Überhitzung.

➔ Die Möbel, in denen das Gerät installiert werden soll, müssen aus haltbarem Material bestehen (min. 100°C) sollte aus beständigem Material bestehen.

➔ Es wird nicht empfohlen, das Gerät in der Nähe des Kühlschranks zu installieren. Die Leistung dieser Geräte könnte durch die Hitze negativ beeinflusst werden.

Elektrischer Anschluss und Sicherheit

⚠️ WARNUNG. Während der Installation sollte das Stromnetz abgeschaltet sein. Schalten Sie es nicht ein, bevor die Installation abgeschlossen ist.

➔ Das Gerät muss von einem autorisierten Servicetechniker gemäß den angegebenen Anweisungen installiert werden.

➔ Führen Sie die Anschlusskabel nicht über eine heiße Oberfläche. Wenn die Kabel schmelzen, können sie einen Kurzschluss oder einen Brand verursachen.

➔ Wenn die Kabel beschädigt sind, müssen sie von einem Elektriker ausgetauscht werden.

➔ Sie sollten in eine (geerdete) Steckdose des Erdungssystems gemäß den Vorschriften eingesteckt werden. Wenn keine geeignete Steckdose vorhanden ist, rufen Sie einen Elektriker an und lassen Sie Ihre elektrische Verkabelung überprüfen.

➔ Vergewissern Sie sich, dass Ihr Stecker geerdet ist.

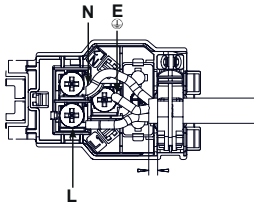
➔ Das Unternehmen haftet nicht für Schäden, die durch nicht geerdete Steckdosen verursacht werden, in die das Gerät eingesteckt wird.

➔ Wenn das Produkt über ein Kabel und einen Stecker verfügt, wird eine elektrische Verbindung durch Einstecken des Geräts in eine geerdete Steckdose hergestellt.

➔ Wenn das Gerät über ein Kabel, aber nicht über einen Stecker verfügt,

sollte die Kodierung von einem Fachmann vorgenommen werden.

Erdungskabel = E	Grün - Gelb
Neutralleiter = N	Blau
Phasenkabel = L	Braun



Installation unter dem Zähler (Abbildung 2)

➔ Der Schrank muss den in Abbildung 2 angegebenen Maßen entsprechen.

➔ Sie müssen das hintere Fach des Schanks in den in Abbildung 2 angegebenen Abmessungen entladen, um die notwendige Belüftung zu gewährleisten.

Einbau in einen hohen Schrank (Abbildung 3)

➔ Der Schrank muss den in Abbildung 3 angegebenen Maßen entsprechen.

➔ Sie müssen das hintere Fach des Schanks in den in der Abbildung angegebenen Maßen für die notwendige Belüftung entladen.

➔ Falls der Hochschrank über eine Rückwand verfügt, sollte diese ebenfalls entfernt werden.

Belüftung

(Abbildung 4)

Um eine bessere Effizienz Ihres Backofens zu erreichen, sollte eine ausreichende Kaltluftzufuhr vorhanden sein. Lassen Sie entsprechend den in Abbildung 4 angegebenen Maßen ausreichend Platz.

Einbau in der Ecke

(Abbildung 5)

➔ Der Einbau muss den in Abbildung 5 angegebenen Maßen entsprechen, um die Installation durchführen und die Gerätetür öffnen zu können.

Befestigen des Geräts

(Abbildung 6)

➔ Zentrieren Sie das Gerät und schieben Sie es vollständig in das Möbelstück.

➔ Das Netzkabel darf nicht unter dem Backofen und zwischen dem Backofen und dem Möbelstück geknickt werden.

➔ Öffnen Sie die Gerätetür.

➔ Befestigen Sie das Gerät mit den beiliegenden Schrauben.

➔ Schrauben Sie das Gerät in die Löcher, die in Abbildung 6 dargestellt sind.

➔ Achten Sie darauf, dass der Backofen fest sitzt. Andernfalls besteht die Gefahr des Umkippen während des Gebrauchs.

Letzte Überprüfungen

- ➔ Schalten Sie nach der Installation den Strom ein.
- ➔ Lesen Sie das Benutzerhandbuch für die Verwendung des Geräts.

Entfernen des Geräts

- ➔ Schalten Sie den Strom ab.
- ➔ Entfernen Sie die Befestigungsschrauben.
- ➔ Heben Sie das Gerät zusammen mit mindestens zwei Personen an, indem Sie es herausziehen.

Zukünftige Tragevorgänge

Wenn Sie das Gerät in Zukunft transportieren wollen;

- ➔ Bewahren Sie den Originalkarton des Geräts auf. Falls kein Originalkarton vorhanden ist, verpacken Sie ihn mit Klebeband und wickeln Sie ihn mit einer Luftpolsterfolie oder einem dicken Karton fest ein.

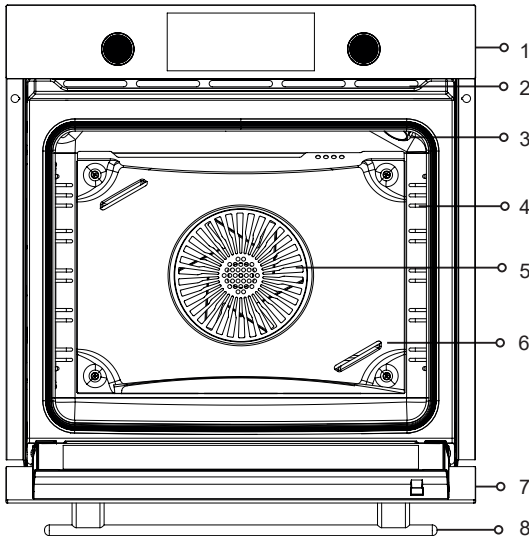
➔ Wenn sich ein Zubehörteil darin befindet, legen Sie einen Karton in der Größe der Backofentür ein, damit die Backofentür nicht beschädigt wird. Kleben Sie die Tür mit Klebeband zu, damit sie sich nicht öffnen kann.

⚠ WARNUNG. Heben Sie den Backofen nicht am Griff oder an der Tür an.

⚠ WARNUNG. Stellen Sie keine Gegenstände auf das Gerät, sondern tragen Sie es aufrecht.

4. EINFÜHRUNG IN DIE APPLIANCE

Allgemeiner Überblick



- | | |
|------------------------|-------------------------|
| 1. Bedienfeld | 5. Lüfter |
| 2. Belüftungsöffnungen | 6. Lüfter-Schutzblatt** |
| 3. Ofen-Beleuchtung*** | 7. Deckel |
| 4. Gestelle**** | 8. Griff |

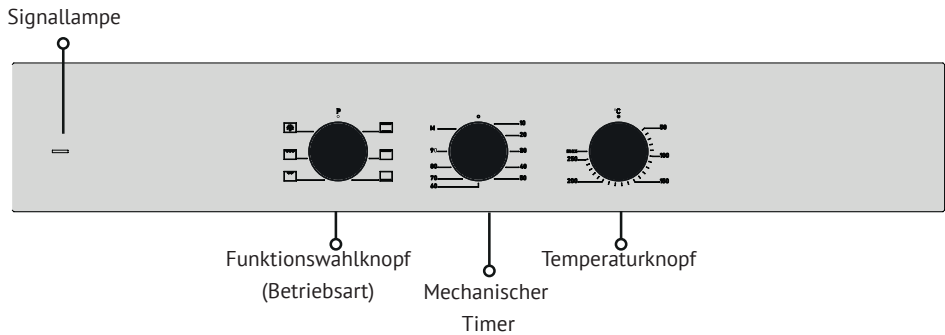
*Die Lüftungsschlitze können je nach Modell offen/geschlossen sein.

**Verfügbarkeit hängt vom jeweiligen FPS-Modell ab.

***Die Position der Backofenlampe kann je nach Modell variieren.

****Die Art der verwendeten Schienen kann je nach Modell variieren. Als Beispiel sind Drahtführungen dargestellt.

Bedienfeld



Funktionswahlknopf (Betriebsart)

Stellen Sie mit dem Funktionsknebel (Betriebsart) die Heiz-/Garstufe ein.

Der Temperaturregler muss auch zur Einstellung der Temperatur verwendet werden.

Andernfalls wird das Gerät nicht aufgeheizt.

Temperaturregler

Ermöglicht die Auswahl der Betriebstemperatur des Ofens. Der Garvorgang beginnt nach Auswahl einer Funktion (Betriebsart).

Mechanischer Timer

Damit können Sie die Zeit für das Garen der Speisen einstellen. Der Funktions- und Temperaturregler muss ebenfalls eingestellt werden.

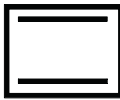
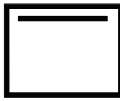




Signalanzeiger

Zeigt an, dass der Ofen aufgeheizt wird. Die Anzeige erlischt, sobald die Temperatur im Backofen den eingestellten Wert erreicht hat.

Ausschalten des Elektrobackofens

Drehen Sie den Funktions- (Betriebsart) und den Temperaturregler in die Nullstellung (aus).

Heizmodi und andere Funktionen

	Untere und Obere Heizung	Die Lebensmittel werden auf die gleiche Weise nach unten und nach oben. Ober- und Unterhitze sind eingeschaltet. Es ist bequem für Lebensmittel wie Kuchen, Gebäck
	Obere Heizung	Nur die Oberhitze ist eingeschaltet. Wenn die Oberseite der Mahlzeit, das gegart wird, gebraten werden soll, verwenden Sie das Programm gegen Ende des Garvorgangs
	Untere Heizung	Nur die untere Heizung ist eingeschaltet. Wenn der Boden des Mahlzeit gebraten werden soll, verwenden Sie das Programm gegen Ende des Garvorgangs. Verwenden Sie auch diese Funktion auch für die Dampfreinigung
	Kleiner Grill	Kleine Portionen von Lebensmitteln eignen sich zum Grillen und Braten.
	Großer Grill	Es eignet sich zum Grillen und Braten von großen und mittleren Portionsgerichte. Er beheizt die gesamte Fläche unter dem Heizelement.
	Beleuchtung	Sie hilft, das Innere des Ofens zu beleuchten. Wenn Sie in die Position Backofenbeleuchtung schalten, sind die Heizungen und das Gebläse nicht in Betrieb. Das Licht bleibt eingeschaltet, solange solange der Backofen in Betrieb ist.

HINWEIS. Die in der Tabelle aufgeführten Funktionen (Betriebsarten) können von Gerät zu Gerät unterschiedlich sein und ihre Verfügbarkeit hängt vom jeweiligen Modell ab.

* Je nach Betriebsart wird der entsprechende Energieverbrauchswert für die Betriebsart Konvektionsgaren angezeigt.

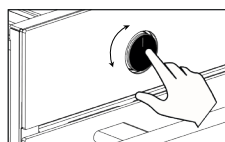
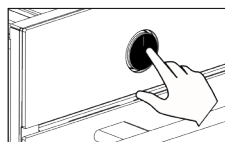
Die durchgeführten Tests basierten auf der TS EN 60350 und der Verordnung (EU) Nr. 66/2014 der Kommission.

Pop-out-Taste Verwendung

➔ Bei den Modellen mit einer ausklappbaren Taste muss sich die Taste außen befinden, damit die Einstellung übernommen werden kann. (Diese Taste ist optional.)


➔ Ziehen Sie den Knopf heraus, indem Sie wie in der Abbildung gezeigt darauf drücken.

➔ Sie können den Knopf einstellen, indem Sie ihn drehen, wenn er außen ist.



⚠ 5. VERWENDUNG DES OFENS

Erste Heizung

	<p>Entfernen Sie die Etiketten und das Zubehör vom Ofen, bevor Sie den Ofen benutzen.</p>
	<p>Wischen Sie den Backofen mit einem feuchten Tuch ab und wischen Sie die Oberflächen trocken. Einzelheiten finden Sie im Abschnitt Wartung und Reinigung.</p>
	<p>Führen Sie das erste Aufheizen durch, um den Geruch zu entfernen, der entsteht, wenn ein neues Gerät eingeschaltet wird. Backofentür schließen, Betriebsart „Unter- + Oberhitze“ einschalten  und lassen Sie das Gerät maximal 30 Minuten laufen. Lüften Sie dann den Raum.</p>
	<p>Beim Öffnen der Backofentür ist Vorsicht geboten, da sich nach dem Erhitzen Dampf bilden kann. Installieren Sie Zubehör im Inneren. Jetzt ist Ihr Backofen einsatzbereit.</p>

⚠️ WARNUNG. Die Oberflächen werden bei der ersten Inbetriebnahme wärmer als normal. Berühren Sie deshalb den Backofen nicht und halten Sie Kinder fern.

Täglicher Gebrauch

➡ Um mit dem Garen zu beginnen, stellen Sie den Thermostatknopf des Backofens und die geeignete Temperatur (Garempfehlung) für die Speisen ein.

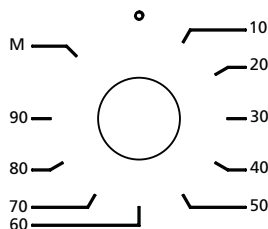
➡ Heizen Sie den Backofen vor, wenn ein Vorheizen gewünscht wird.

➡ Nach dem Garen lassen Sie den Backofen bei geöffneter Tür abkühlen.

Denken Sie daran, die Funktions- und Temperaturtaste des Backofens nach Beendigung der Garzeit auszu-schalten.


Verwendung des mechanischen Timers

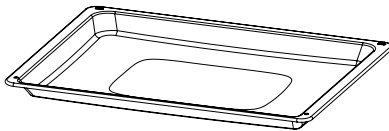
Damit können Sie die Zeit für das Garen der Speisen einstellen. Sie können sie einstellen, indem Sie die Temperatur und die Art des Garens wählen und die Garzeit im Uhrzeigersinn drehen. Wenn die Zeit abgelaufen ist, ertönt ein akustisches Signal. Wenn Sie möchten, können Sie mit dem Garen beginnen, indem Sie die Temperatur und die Art des Garens auswählen, ohne eine Zeit einzustellen, indem Sie den Modus M wählen.



6. ZUBEHÖR

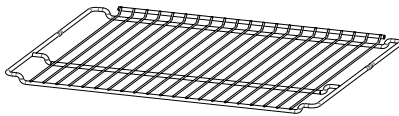
Das mitgelieferte Zubehör variiert je nach Modell des Geräts. Das Zubehör, das in der Bedienungsanleitung erwähnt wird, ist möglicherweise nicht im Produkt vorhanden.

 **HINWEIS.** Verwenden Sie das Originalzubehör, das für das Gerät vorgesehen ist.



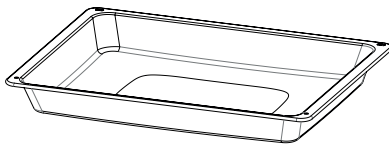
Standard-Tablett

Es ist für Tiefkühlkost, Kuchen, großformatige Fleischgerichte und Gebäck vorgesehen.



Gitterrost

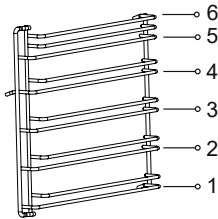
Er ist für Kuchen- und Soufflé-Formen und zum Auflegen der zu frittierenden Lebensmittel auf den Rost bestimmt.



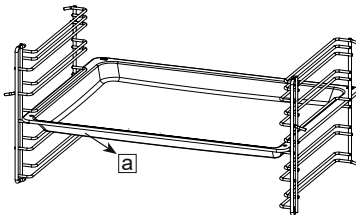
Tiefes Tablett

Sie können es für Eintöpfe, gebratene Lebensmittel in großen Stücken und zum Auffangen des abtropfenden Öls beim Grillen verwenden.

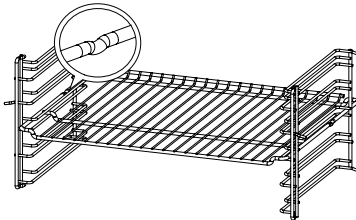
Verwendung von Zubehör



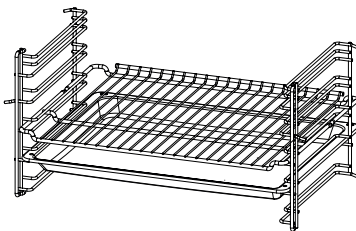
Es gibt Modelle mit Drahtgestellen und selbsteinstellenden Gestellen. Das Drahtgestell hat 6 Einschübe.



Das Zubehör sollte zwischen zwei Regalen platziert werden, wobei die geneigte Seite zur Tür des Geräts zeigen sollte.



Die Vertiefungen auf dem Drahtgestell verhindern, dass es vom Gestell fällt und sorgen für Sicherheit.









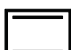
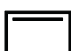


Sie können das Tablett als Abtropfschale für gebratene Speisen und Fleischgerichte verwenden, indem Sie das Tablett und das Gestell zusammen aufstellen.




7. KOCHVORSCHLÄGE

In der Tabelle finden Sie die Angaben zu den Lebensmitteln, die wir in unseren Labors getestet haben und deren Garwerte von uns ermittelt wurden. Die Garzeiten können je nach Netzspannung, Art und Menge des Gargutes und der Temperatur variieren. Durch Ausprobieren können Sie die Werte ver-

ändern, um unterschiedliche Geschmäcker und Ergebnisse zu erzielen, die für Ihren Gaumengenuss geeignet sind. Die unterste Schiene des Ofens ist die 1. Schiene.





*** Es wird empfohlen, das Gerät 10 Minuten vorzuheizen.**

Lebensmittel	Das zu verwendende Zubehör	Funktion Kochen	Position des Regals	Temperatur (°C)	Kochen Dauer (min)
Kuchen im Blech	Standard Tablett		2-3	170	20...25
Kuchen in einer Form	Tortenform		2	170	35...40
Plätzchen	Standard Tablett		2	170	20...25
Kleine Kuchen	Standard Tablett		3	160	30...35
Blätterteig (Käse)	Standard Tablett		2	200	35...40
Blätterteig (Spinat)	Standard Tablett		2	200	40...45
Pizza	Standard Tablett		2	200	10...15
Konditorei	Standard Tablett		2	200	25...30
Fisch	Standard Tablett		3	200	30...40
Lasagne	Glas auf dem Gitterrost/ rechteckig		2	190	20...25

Lebensmittel	Das zu verwendende Zubehör	Funktion Kochen	Position des Regals	Temperatur (°C)	Kochen Dauer (min)
Hühnerschenkel	Standard Tablett		2-3	220	50...55
Ganzes Huhn (2 kg)	Standard Tablett		2-3	Nicht mehr als 30 Minuten, dann 60 Minuten. - 190	90...95
Entrecote	Standard Tablett		3	Nicht mehr als 30 Minuten, dann 30 Minuten. - 190	55...60

KOCHEN MIT DEM GRILL

* Es wird empfohlen, das Gerät 5 Minuten lang vorzuheizen.

Lebensmittel	Das zu verwendende Zubehör	Garfunktion	Einschubposition	Temperatur (°C)	Garzeit (min)
Lammkarree	Drahtgestell		4...5	max.	25...30
Hähnchenstücke	Drahtgestell		4...5	max.	25...30
Fisch	Drahtgestell		4...5	max.	20...25
Laib Sandwich	Drahtgestell		4...5	max.	1...3

8. WARTUNG UND REINIGUNG

Bevor Sie mit den Wartungs- und Reinigungsarbeiten beginnen, trennen Sie das Gerät vom Stromnetz, um die Gefahr eines Stromschlags zu vermeiden.

Vergewissern Sie sich vor der Durchführung von Wartungsarbeiten, dass das Gerät kalt ist.

Sie können die Lebensdauer des Geräts verlängern, indem Sie es regelmäßig warten

und Reinigung verlängern. Sie können die Tür, das Glas und die Einschübe zur Reinigung herausnehmen.



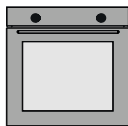
Empfehlungen für die
Reinigung

Verwenden Sie keine kratzenden oder scheuernden Werkzeuge wie Messer oder Bürsten für die inneren und vorderen Teile, die Einschübe und andere Teile des Geräts. Reinigen und trocknen Sie das Gerät mit warmem Wasser und einem weichen, seifigen Tuch.



Reinigung des Zubehörs


Reinigen und trocknen Sie das Zubehör nach dem Gebrauch gründlich. Waschen Sie das Zubehör nicht in der Spülmaschine.

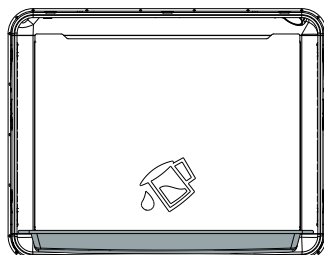


Täglicher Gebrauch

Das Gerät sollte nach dem Gebrauch gründlich gereinigt werden. Die Abfälle und angesammelten Öle können einen Brand verursachen.

Dampfreinigung

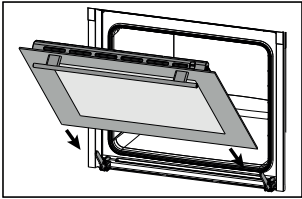
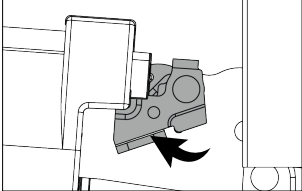
Der Schmutz lässt sich leicht abwischen, indem man sie nach dem Kochen aufweicht. Nehmen Sie das gesamte Zubehör (sofern ein Gitterrost vorhanden ist) aus dem Backofen. Stellen Sie das Backblech auf die unterste Schiene, indem Sie etwas Wasser einfüllen, und lassen Sie den Backofen bei 100°/20 Minuten laufen, indem Sie die Funktion  ntere Heizstufe wählen. Wischen Sie das Innere des Backofens nach Beendigung des Vorgangs mit einem feuchten Tuch oder Schwamm aus.



Abnehmen der Backofentür

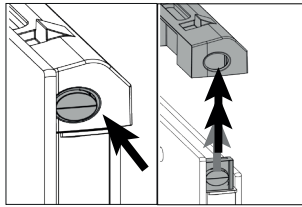
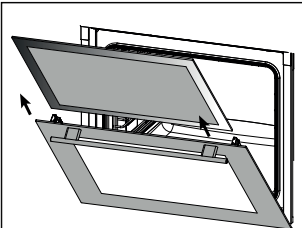
Schritt 1	Öffnen Sie die Backofentür vollständig.	
Schritt 2	Drücken Sie die Scharnierriegel in Pfeilrichtung, um sie zu entriegeln.	
Schritt 3	Schließen Sie die Backofentür, bis sie parallel zu den Scharnierhalterungen steht. Ziehen Sie es in Pfeilrichtung heraus.	

Einbau der Ofentür

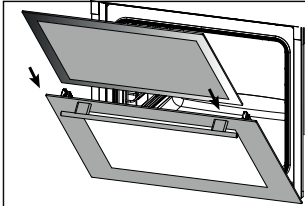
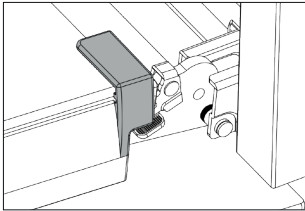
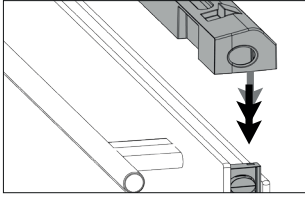
<p>Schritt 4</p>	<p>Setzen Sie die Gerätetür in Pfeilrichtung in die Scharniere ein.</p>	
<p>Schritt 5</p>	<p>Öffnen Sie die Gerätetür vollständig und schalten Sie die Scharnierver- schlüsse in Pfeilrichtung in die ge- schlossene Position. Schließen Sie die Backofentür.</p>	

Abnehmen der Gläser

Die Anzahl der Gläser kann je nach Modell variieren.

<p>Schritt 1</p>	<p>Öffnen Sie die Backofentür zur Hälfte.</p>	
<p>Schritt 2</p>	<p>Drücken Sie auf die rechte und linke Seite des oberen Kunststoffteils und ziehen Sie es nach oben.</p>	
<p>Schritt 3</p>	<p>Ziehen Sie zuerst das innere Glas und dann das mittlere Glas in Pfeilrichtung nach außen.</p>	

Installation von Glas

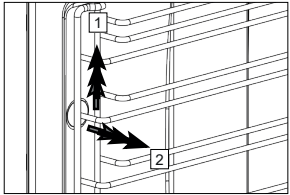
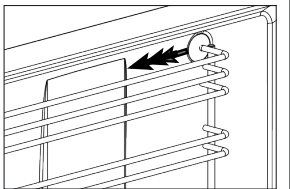
Schritt 4	Öffnen Sie die Backofentür halb und setzen Sie zuerst das mittlere Glas und dann das innere Glas in Pfeilrichtung ein.	
Schritt 5	Stellen Sie sicher, dass das Glas richtig in das seitliche Kunststoffgehäuse eingesetzt ist.	
Schritt 6	Setzen Sie das obere Kunststoffteil ein, Sie sollten ein Klickgeräusch hören, und schließen Sie dann die Gerätetür.	

Herausnehmen der Drahtgestelle

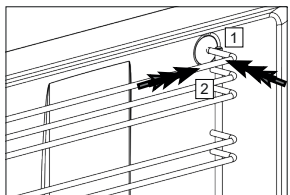
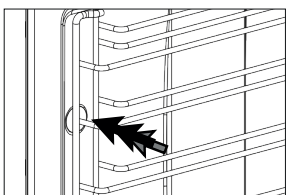
! WARNUNG. Die Gestelle können heiß sein. Berühren Sie die Gestelle nicht, wenn sie heiß sind. Warten Sie, bis sie abgekühlt sind.

Die Reinigung der Seitenwände des Backofens kann je nach Modell unterschiedlich

Gerätemodell variieren. Diese Funktion ist bei Ihrem Gerät möglicherweise nicht verfügbar.

<p>Schritt 1</p>	<p>Zuerst die Führung vorsichtig vom vorderen Haken lösen, in Pfeilrichtung anheben (1) und abnehmen (2).</p>	
<p>Schritt 2</p>	<p>Ziehen Sie danach die gesamte Führung in Pfeilrichtung heraus.</p>	

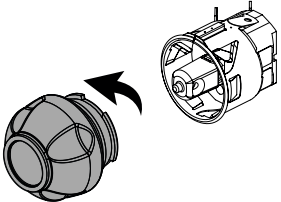
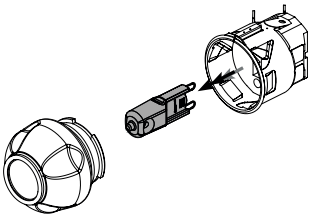
Installation von Drahtführungen

<p>Schritt 3</p>	<p>Zentrieren Sie die Gepäckträger und setzen Sie zunächst die hintere Aufhängung (1) ein und drücken Sie sie an (2).</p>	
<p>Schritt 4</p>	<p>Drücken Sie dann die vordere Aufhängung an. Dadurch wird das Gestell befestigt.</p>	

Auswechseln der Backofenlampe

⚠️ WARNUNG. Vergewissern Sie sich wegen der Gefahr eines Stromschlags, dass der Strom ausgeschaltet ist, bevor

Sie die Lampe austauschen. Die Lampe kann heiß sein, warten Sie, bis sie abgekühlt ist.

Schritt 1	Öffnen Sie die Backofentür vollständig.	
Schritt 2	Drehen Sie die Glastür gegen den Uhrzeigersinn und nehmen Sie sie heraus.	
Schritt 3	Ziehen Sie die Backofenlampe in Pfeilrichtung heraus und setzen Sie sie wieder ein. Bringen Sie die Glastür wieder an.	

⚠️ 9. STÖRUNGSBESEITIGUNG

Die hier aufgeführten Störungen sind Situationen, die normalerweise auftreten können. Sie können diese Probleme leicht beheben, ohne selbst in das Gerät einzugreifen.

Kann das Problem trotz der Hinweise nicht behoben werden, wenden Sie sich an den Händler oder den autorisierten Service, bei dem Sie das Gerät gekauft haben, und versuchen Sie nicht, das Gerät selbst zu reparieren.

Bedienungsanleitung

Problem	Ursache	Lösung
Das Gerät funktioniert nicht.	Das Gerät ist möglicherweise nicht eingesteckt.	Vergewissern Sie sich, dass das Gerät eingesteckt ist.
	Die Sicherung ist möglicherweise durchgebrannt oder defekt.	Überprüfen Sie die Sicherungen im Sicherungskasten. Wenn die Sicherung durchgebrannt ist, schalten Sie sie ein.
Während das Gerät in Betrieb ist, tritt Dampf aus.	Der Backofen wird zum ersten Mal benutzt.	Während des Betriebs kann Dampf austreten. Dies ist keine Fehlfunktion.
Die Außenseite des Backofens wird während des Garvorgangs zu heiß.	Das Gerät befindet sich an einem Ort, der nicht gut belüftet ist.	Wenden Sie die in der Installationsanleitung angegebenen Abstände an.
Der Backofen gart nicht richtig.	Die Backofentür kann sich während des Garvorgangs zu weit öffnen.	Öffnen Sie die Tür nicht zu weit, damit die Innentemperatur nicht sinkt.
Das Kühlgebläse ist nach dem Ende des Garvorgangs noch in Betrieb.	Er läuft eine Zeit lang, um das Innere des Backofens zu belüften.	Dies ist keine Fehlfunktion.
Metallische Geräusche entstehen, wenn das Gerät warm wird oder abkühlt.	Diese Geräusche, die dadurch entstehen, dass sich die Teile durch die Hitze ausdehnen, sind normal.	Dies ist keine Fehlfunktion.
Die Tür ist nicht ganz geschlossen.	Die Reste können im Inneren des Backofens und an der Tür kleben bleiben.	Reinigen Sie den Backofen.
Der Backofen heizt nicht auf.	<ul style="list-style-type: none"> ➤ Die Tür kann offen geblieben sein. ➤ Die Funktion oder die Temperatur wurde möglicherweise nicht eingestellt. ➤ Die Stromzufuhr ist unterbrochen. 	<ul style="list-style-type: none"> ➤ Überprüfen Sie die Tür und stellen Sie sicher, dass sie vollständig geschlossen ist. ➤ Schalten Sie den Backofen auf eine bestimmte Temperatur und/oder Funktion.

Beachten Sie!

Produktstörungen sind auch nicht:

Elektro- und Gasöfen	Ändern der Farbe von Produktmaterialien während des Betriebs
	Leichte technische Gerüche in einem neuen Produkt während der ersten Betriebszeit
	Anlaufen der Oberfläche von Emailschalen

Einhaltung der WEEE-Verordnung und Entsorgung des Produkts

Entsorgen Sie das alte Produkt so, dass es die Umwelt nicht belastet.

Auf diesem Produkt befindet sich ein Symbol (WEEE), das darauf hinweist, dass Elektro- und Elektronikgeräteabfälle getrennt gesammelt werden müssen.

Das bedeutet, dass die Geräte in Übereinstimmung mit der der EU-Richtlinie 2002/96/EG zum Recycling oder zur Demontage behandelt werden, um die Auswirkungen auf die Umwelt zu minimieren.

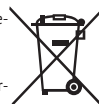
Für weitere Informationen wenden Sie sich bitte an die lokalen oder regionalen Behörden.

Die elektronischen Produkte, die der kontrollierten Abfallsammlung zugeführt werden, stellen aufgrund der in ihnen enthaltenen Schadstoffe eine potenzielle Gefahr für die Umwelt und die menschliche Gesundheit dar.

Wenden Sie sich an Ihren Vertragshändler oder die Müllabfuhr Ihrer Gemeinde, um zu erfahren, wie Sie das Gerät entsorgen können. Bevor Sie das Gerät entsorgen, ziehen Sie den Netzstecker und brechen Sie die Abdeckungssperre auf, falls vorhanden, um Kinder vor Gefahren zu schützen.

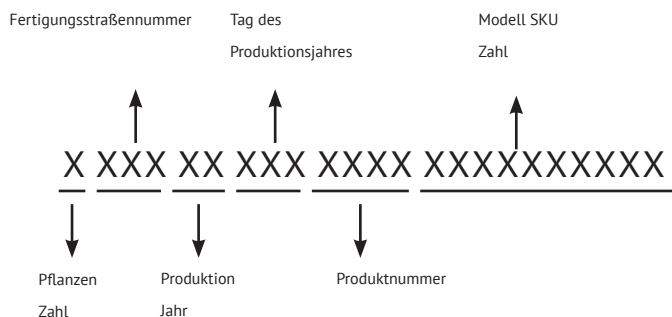
Wesentlich: Die Angaben auf dem Energielabel wurden gemäß den Normen EN 60350-1 / IEC 60350-1 für Elektrobacköfen für den Hausgebrauch angegeben. Die Werte werden nach den Funktionen Standardlast, Unter-/Oberheizung oder gebläseunterstützte Heizung (falls vorhanden) ermittelt.

Die Eigenschaften können ohne vorherige Ankündigung geändert werden, um die Qualität des Produkts zu verbessern.



Bedienungsanleitung

SERIENNUMMER:

**Hersteller:**

M&G HAUSGERATE GMBH
 Potsdamer Str. 92 10785 Berlin
 Tel: (030) 544 37 834 Fax: (030) 544 37 856

Fabriken-Niederlassungen des Herstellers:

«FEMAS METAL SANAYI VE TICARET ANONIM SIRKETI»
 ORGANIZE SANAYI BOLGESI 9. CADDE NO: 17 MELIKGAZI, KAYSERI, TURKEY

«TEKA INDUSTRIAL, S.A.»
 AVDA MANUEL RODRIGUEZ AYUSO, 66 – 50012- ZARAGOZA, SPAIN

Importeure:

GmbH «MG Rusland», 141400 Khimki, .Butakovo, 4

Die Herstellerfirma behält sich das Recht vor,
 Änderungen an Konstruktion, Ausstattung und Design
 der Geräte vorzunehmen.



**CONTENT**

1. IMPORTANT SAFETY WARNINGS.....	33
2. ENVIRONMENTAL PROTECTION.....	35
3. INSTALLATION MANUAL.....	36
4. INTRODUCING THE APPLIANCE.....	41
5. USE OF THE OVEN.....	44
6. ACCESSORIES.....	46
7. COOKING SUGGESTIONS.....	48
8. MAINTENANCE AND CLEANING.....	50
9. TROUBLESHOOTING.....	55

Built-in Electric Oven

**DEAR OUR PRECIOUS
CUSTOMER,**

Thank you for choosing a Kuppersberg product. We would like you to be satisfied with our product, which has been produced in our highly qualified, technological and modern facilities.

You can use your oven with pleasure and confidence for many years by performing required maintenance and showing necessary care.

Read the whole manual. Retain the manual during use of the product. If you hand the product over to someone else, give them the manual as well.

*** NOTE. This Operating Manual is prepared for multiple models. Some of the features mentioned may not be available in your product.**

Technical Features

Voltage/Frequency	220-240V~50/60 Hz
Cable Length	With F Type Plug 3 x 1.50 x 1500 mm
External Sizes (height/width/depth)	595 mm/595 mm/547 mm
Main Oven	Static oven
Lamp Power	25 W
Thermostat	50-Max°C
Lower Heater	1200 W
Upper Heater	1100 W

1. IMPORTANT SAFETY WARNINGS

Read the manual carefully before installation and use of the appliance. The appliance shall not be covered under warranty in case of an incorrect installation or use performed by a person other than a specialist.

➤ Follow the safety related instructions.

➤ Also read other documents that are provided together with the appliance.

➤ The user manual may be convenient for more than one model.

➤ Keep it in an easily accessible place for a future use.

➤ Disconnect all the energy connections before installation, maintenance and repair operations.

➤ If the appliance is damaged, do not operate it.

➤ Keep the children under 8 years old and the pets away during and after use of the appliance.

➤ It is dangerous for the children under 8 years old to touch the appliance without an adult supervision and to use it on their own.

➤ Keep the packaging materials out of reach of the children, dispose them in a place where they cannot reach.

➤ Do not bring damp package into contact with the mouth. Keep it out of reach of the children.

➤ The appliance should not be maintained and cleaned as long as the children are not under the supervision of the adults.

➤ The appliance is only intended for cooking. Do not use the appliance for the purposes such as heating the room.

➤ While the oven is hot, tray and accessories may become hot; use oven gloves or a similar apparatus when you place and remove them.

➤ Do not use steam cleaner for cleaning the appliance.

➤ Keep the surrounding area of all the compartments, where there is an air circulation, open.

➤ If you would use an oily baking paper, absolutely do not bring the paper into contact with the base of the oven.

➤ Do not prepare food with strong alcoholic drinks. Alcohol vaporates at a high temperature, it may catch and cause fire in case of contact with hot surfaces.

➤ Check whether the appliance is turned off or not after use.

➤ Keep the cooking duration under control.

Electrical Hazard

 **There is a risk of electrocution.**

➤ The appliance should be repaired by an authorized service if it is damaged.

➤ In case of any damage, turn off the appliance, cut off the electricity.

➤ Due to the risk of electric shock, do not wash the appliance by spraying or pouring water on it.

➤ If the lamp would be replaced, disconnect the appliance from the electrical outlet in order to avoid electric shock.

Built-in Electric Oven

➔ Our company is not responsible from any damage that would arise for the reason that the appliance is used without connecting it in accordance with local regulations.

➔ Absolutely do not use the plug with wet hands.

➔ In order to disconnect the appliance from the electrical outlet, plug it out by holding the plug, not the cable.

➔ While the appliance operates, its rear surface also gets warm. The electrical connections should not come into contact with the rear surface.

➔ Unplug the appliance during operations such as cleaning, repair and maintenance.

➔ Do not pass the connection cables over the hot surface. If the cables melt, they may cause a short circuit or a fire.

⚠ WARNING. Do not try to extinguish the fire with water.

➔ Disconnect the appliance from the electrical outlet and try to cover the fire with an instrument such as a fire blanket in order to prevent the fire from coming into contact with the air.

Risk of Injury

➔ If there is a crack on the oven door glass or it is exposed to an impact, the glass may break and splatter.

➔ In order to clean the oven door glass, do not use harsh and abrasive cleaners or metal scrapers.

➔ Do not touch the heating/power elements.

➔ The hinges of the appliance door may jam the door during movement. Do not hold the section which contains hinges.

➔ Never leave combustible materials or oxidizers in the appliance.

➔ Do not heat glass jars and canned food. Created pressure may cause the jar to explode.

➔ Do not put the tray close to combustible materials or oxidizers after cooking.

➔ The oven door may consist of 2, 3 or 4 glasses. Do not use the oven door with a removed glass.

➔ The user should not carry the oven on his/her own without gloves..

Intended Use

➔ The appliance is intended for cooking. Do not use it for purposes such as heating.

➔ The appliance has been designed for domestic use. Use it only in a closed area.

➔ The oven can be used for defrosting, frying or grilling the food.

➔ Do not use the oven for drying purposes by hanging a towel or clothes on its handle.

2. ENVIRONMENTAL PROTECTION

Saving Energy

To learn what should be done while cooking a food in the oven, first of all, we need to talk about pre-heating. You should apply pre-heating only when it is required. Pay attention not to apply pre-heating for more than 10 minutes.

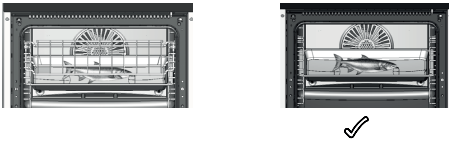
➔ Before cooking, put the frozen food in the oven after you leave them at the room temperature or defrost them in the microwave oven.



➔ The oven door causes heat loss every time it is opened. For this reason, you should not open the oven door unless it is highly necessary. When you need to open the oven door, pay attention to close it as soon as possible.



➔ Do not leave unnecessary accessories in the cooking compartment.

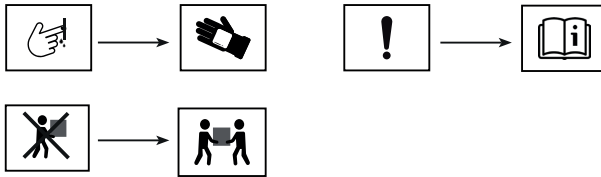


➔ You can cook more than one food on the wire rack at the same time. Thereby, you save heat.



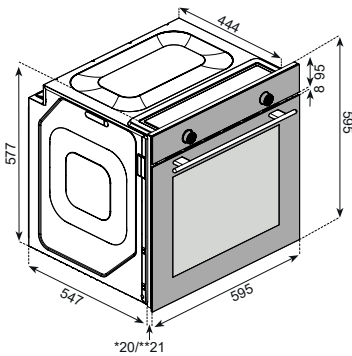
Built-in Electric Oven

3. INSTALLATION MANUAL



Appliance Dimensions

1.

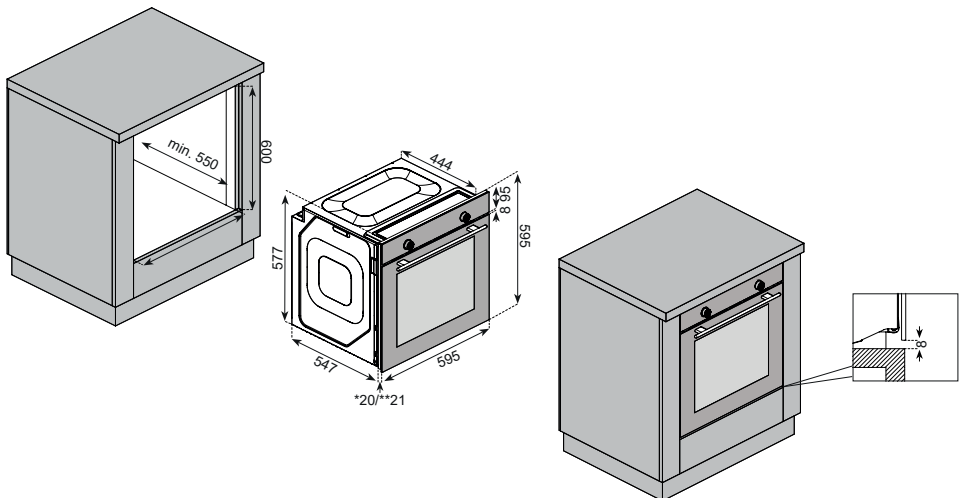


The dimensions mentioned in the image are in mm.

* 20 mm Glass Panel

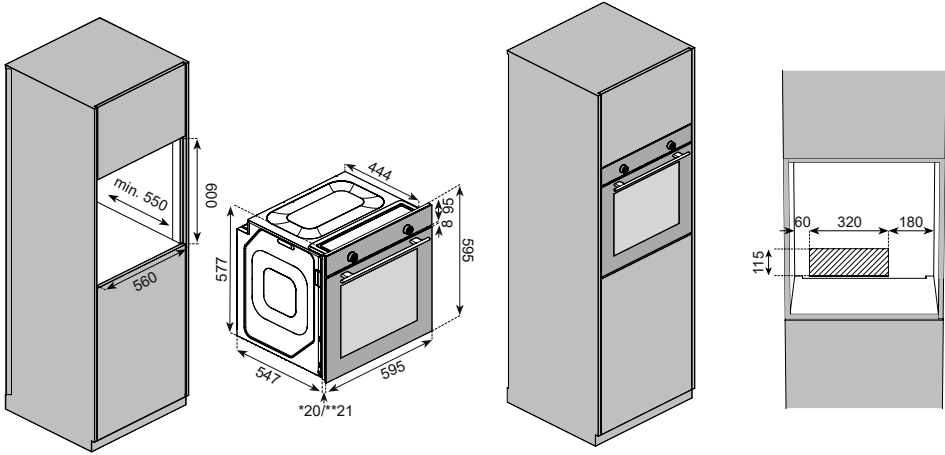
** 21 mm Inox Panel

2.

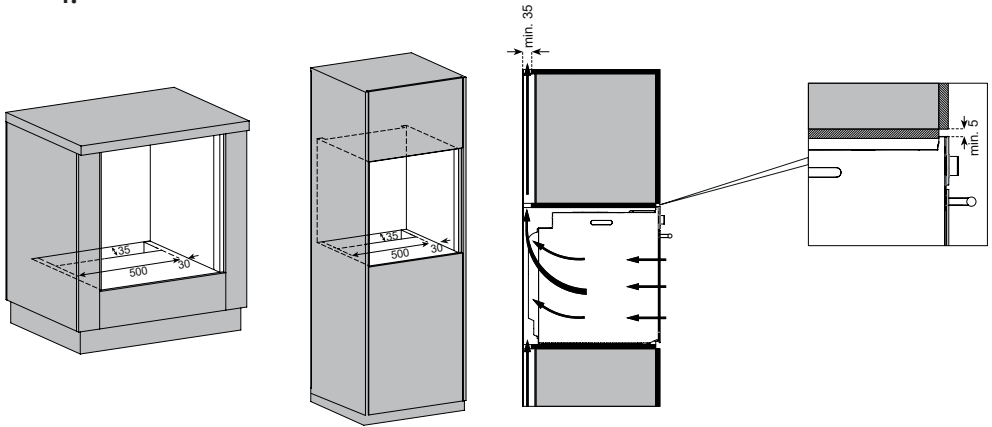


Built-in Electric Oven

3.

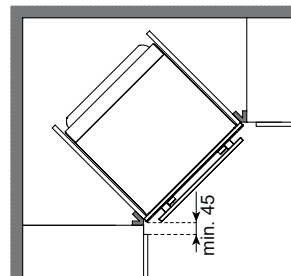
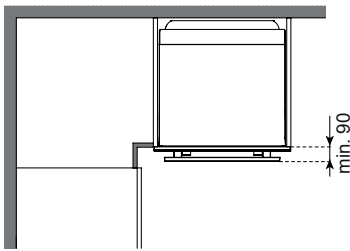


4.

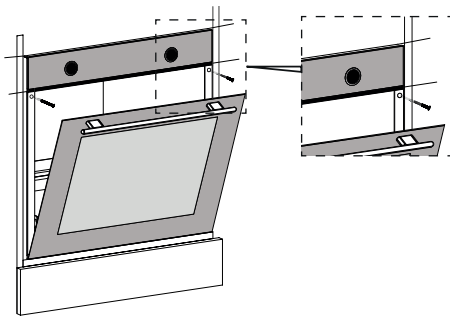


Built-in Electric Oven

5.



6.



Important Warnings

Check the suitability of the electrical wiring to make the appliance ready for use. If it is not suitable, call a plumber and have him make the required arrangements. You shall use the appliance safely when you install the appliance as described in the installation manual. The person, who installs the appliance, is responsible for the malfunctions occurred due to incorrect installation.

⚠ WARNING. The customer is responsible for preparing the place where the appliance would be put and the electrical wiring.

⚠ WARNING. Our manufacturing company is not responsible for the problems that may occur due to the operations performed by the people other than the authorized ones and the warranty shall be deemed as invalid.

➔ Carry the appliance together with at least two people. Lift the appliance while carrying so it does not damage the floor.

➔ The appliance should be checked after its package is opened. In case of a damage, it should not be installed.

➔ The components may be sharp, wear protective gloves during installation

➔ The appliance should be installed in accordance with the rules related to the electricity and gas mentioned in the local standards.

➔ The dimensions mentioned in the image, are in mm.

➔ Kitchen cabinets should be on the same level with the appliance and fixed.

➔ Do not mount the appliance in a decoration or closed furniture. It is dangerous due to overheating.

➔ The furniture, where the installation would be applied, (min. 100°C) should be made of durable material.

➔ It is not recommended to install the appliance close to the cooler. The performance of these appliances might be impacted negatively due to the heat.

Electricity Connection and Safety

⚠ WARNING. Power grid should be disconnected during installation. Do not turn it on until the installation ends.

➔ The appliance should be installed correctly by the authorized service technician in accordance with the specified instructions.

➔ Do not pass the connection cables over the hot surface. When the cables melt, they may cause a short circuit or a fire.

➔ If the cables are damaged, they should be replaced by an electrician.

➔ They should be plugged into a (grounded) outlet in the grounding system in accordance with the rules.

If there is not a suitable outlet, call the electrician and have your electrical wiring checked.

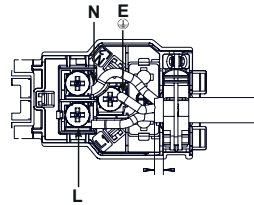
➔ Make sure that your plug is grounded.

➔ The company is not responsible for the damages caused by the ungrounded outlets where the appliance is plugged in.

➔ If the product has a cable and a plug; an electrical connection is established by plugging the appliance in a grounded outlet.

➔ If the product has a cable but not a plug; coding should be performed by an expert suitably.

Grounding cable = E	Green - Yellow
Neutral cable = N	Blue
Phase cable = L	Brown



Installing Below Counter (Figure 2)

➔ The cabinet should be in compliance with the dimensions mentioned in figure 2.

➔ You need to unload the rear compartment of the cabinet in the dimen-

Built-in Electric Oven

sions mentioned in figure 2 for necessary ventilation.

Installing Into A Tall Cabinet (Figure 3)

➔ The cabinet should be in compliance with the dimensions mentioned in figure 3.

➔ You need to unload the rear compartment of the cabinet in the dimensions mentioned in the figure for necessary ventilation.

➔ Moreover, if there is a back panel in the tall cabinet, it should also be removed.

Ventilation (Figure 4)

In order for you to get better efficiency from your oven, there should be adequate cold air intake. Leave suitable spaces according to the dimensions mentioned in Figure 4.

Installing On The Corner (Figure 5)

➔ The installation should be in compliance with the specified dimensions to perform the installation mentioned in Figure 5 and to be able to open the appliance door.

Fixing The Appliance (Figure 6)

➔ Center the appliance and push it completely into the furniture.

➔ Power cable should not be bent under the oven and between the oven and the furniture.

➔ Open the appliance door.

➔ Fix the appliance with the screws provided along with it.

➔ Screw the appliance into the holes, which are shown in figure 6.

➔ Make sure that the oven is fixed. Otherwise, there is a risk of tilting during use.

Last Checks

➔ Turn on the electricity after performing the installation.

➔ Read the user manual for using the appliance.

Removing The Appliance

➔ Turn off the electricity.

➔ Remove the fixing screws.


➔ Lift the appliance together with at least two people by pulling it out.


Future Carrying Procedures

While carrying the appliance in the future;

➔ Retain the original box of the appliance. In case there is no original box, tape and wrap it with a bubble packaging or a thick cardboard tightly.

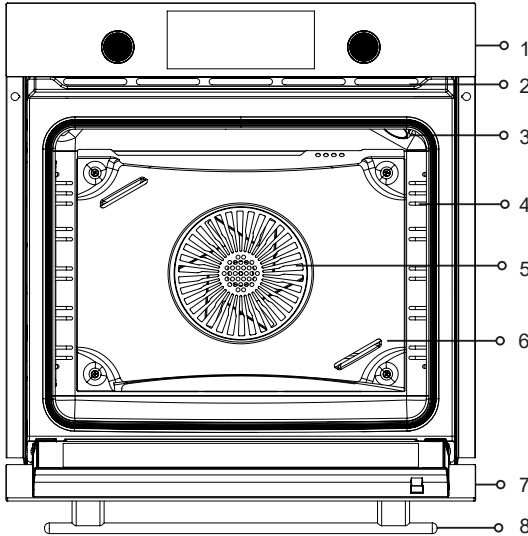
➔ If there is an accessory in it, place a cardboard in the size of the oven door so the oven door is not damaged. Tape the door to prevent it from opening.

 **WARNING.** Do not lift the oven by holding its handle or door.

 **WARNING.** Do not place an item on the product, carry it uprightly.

4. INTRODUCING THE APPLIANCE

General Overview



1. Control Panel

2. Air Vents*

3. Oven Illumination***

4. Racks****

5. Fan

6. Fan Protection Sheet **

7. Cover

8. Handle

*Air Vents may be open/closed depending on your model. It may not be available depending on your

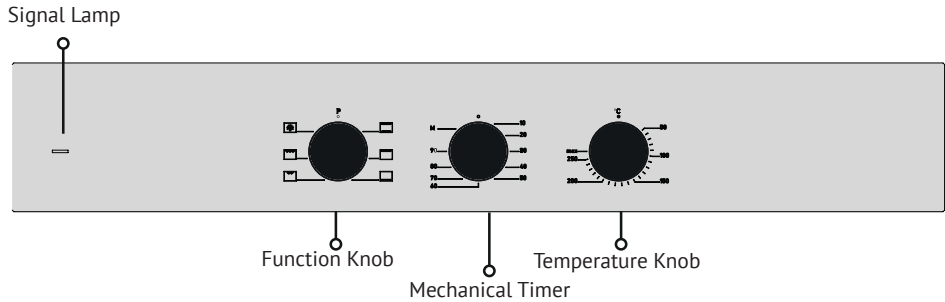
**FPS model. The position of the

***Oven Illumination may vary.

****Racks may vary depending on your model. Wire rack is demonstrated as an example.

Built-in Electric Oven

Control Panel

**Function Knob**

Heating/cooking type is adjusted with function selection button.

You also need to set temperature button to a value with function selection button. Otherwise, the product will not start to heat.

Temperature Knob

It allows you to select the temperature of the oven. The cooking is started by selecting the function type.

Mechanical Timer

It allows you to determine the time for the food to be cooked. The function and temperature knob must also be set.







Signal Lamp

It is the lamp which indicates that the oven is heated. It goes out when the oven reaches to the adjusted temperature.

Turning Off The Electric Oven

Switch the function and temperature buttons to zero (turned off) position.

Heating Types And Functions

	Lower and Upper Heating	The food are heated in the same way downwards and upwards. Upper and Lower heating are turned on. It is convenient for the food such as cakes, pastries.
	Upper Heating	Only Upper heating is turned on. If the top of the meal, which is being cooked, needs to be fried, use the programme towards the end of the cooking.
	Lower Heating	Only Lower heating is turned on. If the bottom of the meal, which is being cooked, needs to be fried, use the programme towards the end of the cooking. Also use this function for Steam Cleaning.
	Little Grill	Small portions of food are suitable for grilling and frying.
	Big Grill	It is convenient for grilling and frying big and medium portion meals. It heats the whole area under the heater.
	Oven Illumination	It helps to illuminate the inside of the oven. When you switch it to the oven illumination position, the heaters and the fan do not operate. The light will remain on as long as the oven operates.

NOTE. The functions, which are available on the table, may vary in the different appliances, they may not be available in every model.

*The related energy value in the fan supported cooking mode has been indicated based on this function.

The performed tests have been based on TS EN 60350 standard and (EV) No 66/2014 regulation.

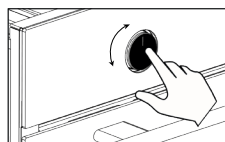
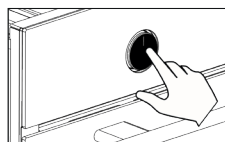
Built-in Electric Oven

Pop-out Button Use

➔ In the models with a pop-out button, the button should be on the outside in order to apply the setting. (This button is optional.)


➔ Remove the button out by pressing on it as shown in the picture.

➔ You can adjust the button by turning it when it is outside.



⚠ 5. USE OF THE OVEN

First Use

	<p>Remove the labels and take out the accessories before using the oven.</p>
	<p>Wipe the oven with a damp cloth and dry it. Refer to "Maintenance and Cleaning" section and review it detailedly.</p>
	<p>Perform the first heating in order to remove the new appliance smell. Operate the oven at the Lower + Upper  position, while its door is closed, for max°/30 min. Then, ventilate the room.</p>
	<p>You need to be careful while opening the oven's door because vapour may arise after heating. Place the accessories. Your oven is ready to use.</p>

☀ **NOTE:** The surfaces become warmer than normal during the first operation. For this reason, do not touch the oven and keep the children away.

Daily Use

➡ In order to start cooking, adjust the thermostat button of the oven and the suitable temperature (Cooking Recommendations) for the food.

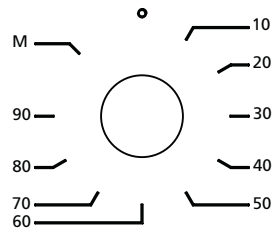
➡ Preheat the oven, if pre-heating is desired.

➡ After cooking, leave the oven to cool down while its door is open.

When the cooking duration ends, remember to turn off the oven's function and temperature button.

Use of Mechanical Timer


It allows you to set the time for the food to be cooked. You can set it by selecting the temperature and type of cooking, turning the cooking time clockwise. When the time is up, it warns with a ringing sound. If you wish, you can start cooking by selecting the temperature and type of cooking without selecting a time by setting it to M mode.

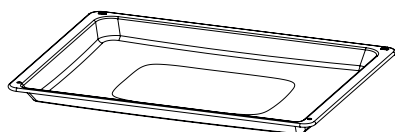


Built-in Electric Oven

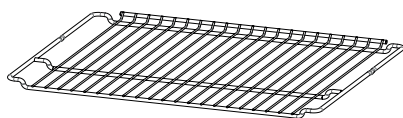
 **6. ACCESSORIES**

The accessories, which are provided based on the model of the appliance, vary. The accessories, which are mentioned in the user manual, may not be available in the product.

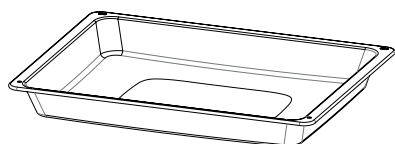
 **NOTE.** Use the original accessories, which are designed for the appliance.

**Standard Tray**

It is intended for frozen food, cakes, large sized meat dishes, pastries.

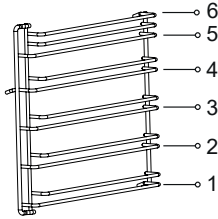
**Wire Rack**

It is intended for cake and soufflé moulds and for placing the food to be fried on the rack.

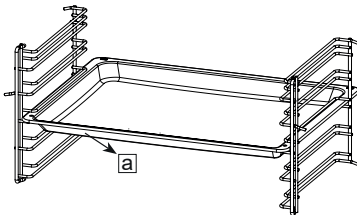
**Deep Tray**

You can use it for stews, fried food in large pieces and for collecting the dripping oils when you grill the food.

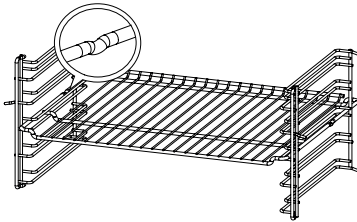
Use of Accessories



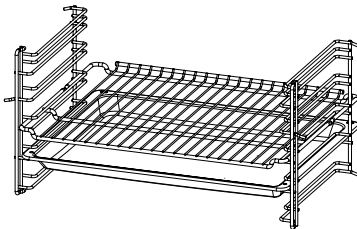
There are models with wire and self adjusting racks. Wire rack has 6 cooking rack.



Accessories should be placed between two racks and the side with an inclination should face the door of the appliance.



The cavities on the wire rack prevent it from falling off the racks and ensure the safety.



You can use the tray as a drip tray for grilled food and meat dishes by placing the tray and the rack together.











Built-in Electric Oven

7. COOKING SUGGESTIONS




You can see the details of the food, which we have tested in our laboratories and whose cooking values have been determined by us, in the table. The cooking times may vary depending on the grid voltage, the nature and the amount of the material to be cooked and the temperature. By trying out, you

can change the values to achieve different tastes and the results, which are suitable for your palatal delight. The lowest rack of the oven is the 1st rack.

*** It is recommended to apply 10 min. pre-heating.**





Food	The accessory to be used	Cooking function	Rack position	Temperature (°C)	Cooking duration (min)
Cake in a tray	Standard Tray		2-3	170	20...25
Cake in a mould	Cake Mould		2	170	35...40
Cookie	Standard Tray		2	170	20...25
Small cakes	Standard Tray		3	160	30...35
Puff pastry (cheese)	Standard Tray		2	200	35...40
Puff pastry (spinach)	Standard Tray		2	200	40...45
Pizza	Standard Tray		2	200	10...15
Pastry	Standard Tray		2	200	25...30
Fish	Standard Tray		3	200	30...40
Lasagna	Glass on the wire rack/ rectangular		2	190	20...25

Built-in Electric Oven

Food	The accessory to be used	Cooking function	Rack position	Temperature (°C)	Cooking duration (min)
Chicken drumstick	Standard Tray		2-3	220	50...55
Whole chicken (2 kg)	Standard Tray		2-3	30 min. max, then 60 min. 190	90...95
Entrecôte	Standard Tray		3	30 min. max, then 30 min. 190	55...60

Grilling Table

* It is recommended to apply 5 min. pre-heating.

Food	The accessory to be used	Cooking function	Rack position	Temperature (°C)	Cooking duration (min)
Lamb chops	Wire rack		4...5	max.	25...30
Chicken in pieces	Wire rack		4...5	max.	25...30
Fish	Wire rack		4...5	max.	20...25
Sandwich loaf	Wire rack		4...5	max.	1...3

Built-in Electric Oven

 **8. MAINTENANCE AND CLEANING**

Before starting to perform maintenance and cleaning, disconnect the appliance from the electrical outlet against the risk of electric shock.

Before performing maintenance, make sure that the appliance is cold.

You can extend the lifetime of the appliance by performing regular maintenance and cleaning. You can remove the door, the glass and the racks for cleaning.



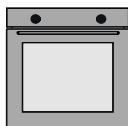
Cleaning Recommendations

Do not use scratching, abrasive tools such as knives, brushes on the internal and frontal parts, trays and other parts of the appliance. Clean and dry the appliance with warm water and soapy, soft cloth.



Accessory Cleaning


Clean and dry the accessories thoroughly after use. Do not wash the accessories in the dishwasher.

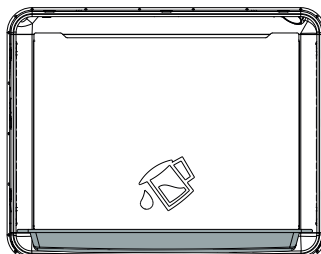


Daily Use

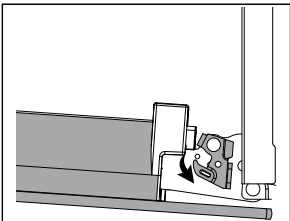
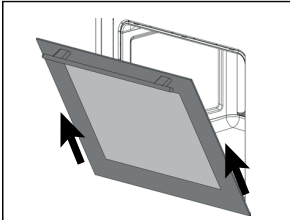
The appliance should be cleaned thoroughly after use. The wastes, accumulated oils may cause fire.

Steam Cleaning

The dirt can be wiped easily by softening them after cooking. Remove all the accessories (if there is a wire rack) from the oven. Place the single tray on the lowest base by adding some water in it and by selecting Lower Heating function,  operate the oven at for 100°/20 minutes. At the end of the operation, wipe the inside of the oven with a damp cloth or sponge.

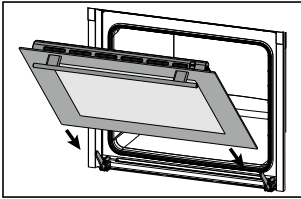
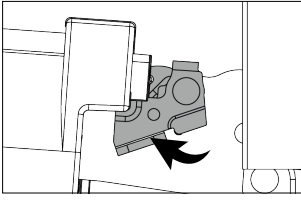


Removing The Oven Door

Step 1	Open the oven door fully.	
Step 2	Push the hinge locks in the direction of arrow and unlock them.	
Step 3	Close the oven door until it is brought to the position in line with the hinge lock. Pull it outwards in the direction of arrow.	

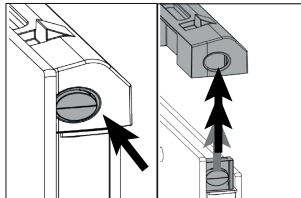
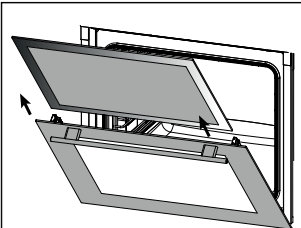
Built-in Electric Oven

Attaching The Oven Door

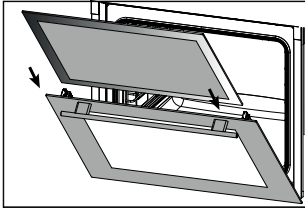
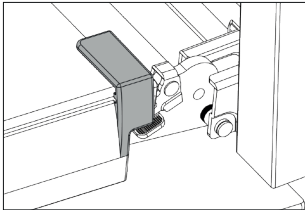
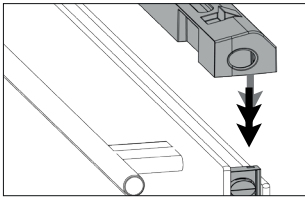
<p>Step 4</p>	<p>Place the appliance door into the hinges in the direction of the arrow.</p>	
<p>Step 5</p>	<p>Open the appliance door fully and switch the hinge locks to the closed position in the direction of arrow. Close the oven door.</p>	

Removing The Glasses

The number of the glasses may vary according to the model.

<p>Step 1</p>	<p>Open the oven door halfway.</p>	
<p>Step 2</p>	<p>By pressing on the right and left side of the upper plastic section, pull it upwards.</p>	
<p>Step 3</p>	<p>Firstly, pull the internal glass, then the middle glass outwards in the direction of the arrow.</p>	

Attaching The Glasses

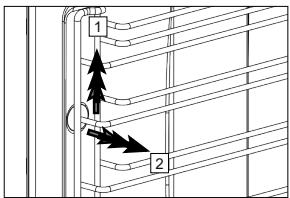
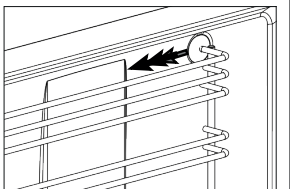
Step 4	Open the oven door halfway and firstly, push the interim glass, then the internal glass in the direction of the arrow.	
Step 5	Make sure that the glass is inserted into the housing of the lateral plastic section correctly.	
Step 6	Place the upper plastic section in a way that you can hear the click sound and close the appliance's door.	

Built-in Electric Oven

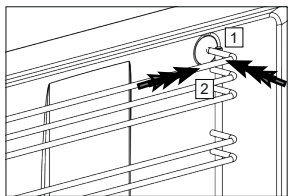
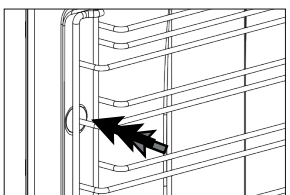
Removing The Wire Racks

! **WARNING.** The racks may be hot, do not touch the racks when they are hot. Wait for them to cool down.

The cleaning process of the oven's side walls may vary depending on the appliance model. This feature may not be available in your appliance.

<p>Step 1</p>	<p>Firstly, lift the rack carefully from the front hanger (1) in the direction of the 1 arrow and remove it (2).</p>	
<p>Step 2</p>	<p>Afterwards, pull the whole rack out in the direction of the arrow.</p>	

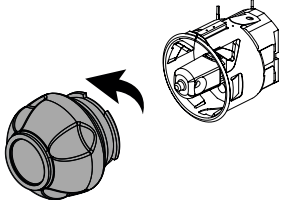
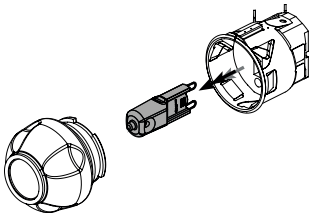
Attaching The Wire Racks

<p>Step 3</p>	<p>Center the racks and firstly, place the rear hanger (1) and press on it (2).</p>	
<p>Step 4</p>	<p>Then, press on the front hanger. Thereby, the rack would be attached.</p>	

Replacing the Oven Lamp

⚠ WARNING. Due to the hazard of electric shock, make sure that the power is out before replacing the lamp.

The lamp may be hot, wait for it to cool down.

Step 1	Open the oven door fully.	
Step 2	Turn the glass door counter clockwise and remove it.	
Step 3	Pull the oven lamp out in the direction of the arrow and replace it. Reattach the glass door.	

⚠ 9. TROUBLESHOOTING

The malfunctions mentioned here are the situations that may occur usually. You can solve these problems easily without interfering with the product yourself.

If the problem cannot be solved despite the instructions, call the dealer or the Authorized Service where you have bought the appliance from. In this case, never try to repair the appliance on your own.

Built-in Electric Oven

Problem	Reason	Solution
The appliance does not operate.	The appliance may not be plugged in.	Make sure that the appliance is plugged in.
	The fuse may have blown or be broken.	Check the fuses in the fuse box. If the fuse has blown, engage it.
While the appliance operates, steam comes out.	The oven is used for the first time.	Steam may come out during operation. This is not a malfunction.
The outside of the oven becomes too hot during cooking.	It is in a place, which is not well-ventilated.	Apply the spaces, which are indicated in the installation manual.
The oven does not cook properly.	The oven door may open too much during cooking.	Do not open the door too much to ensure that the internal temperature does not decrease.
The cooling fan still operates after the cooking ends.	It operates for a while in order to ventilate the inside of the oven.	This is not a malfunction.
Metal sounds come while the appliance gets warm or cools down.	The sounds, which are heard because the parts expand as a result of the heat, are normal.	This is not a malfunction
The door is not closed entirely.	The leftovers may be stuck inside the oven and on the door.	Clean the oven.
The oven does not heat.	<ul style="list-style-type: none"> ➤ The door may have remained open. ➤ The function or the temperature may not have been adjusted. ➤ The power may not be supplied. 	<ul style="list-style-type: none"> ➤ Check the door and make sure that it is closed entirely. ➤ Switch the oven to a specified temperature and/or the function.

Please note!

The following shall not be considered as defects of the Product

Electric and gas ovens	Discoloration of product materials when using
	Minor technical smells coming from a new product during the initial operation period
	Surface darkening of enameled trays

Compliance With WEEE Regulation and Disposal of The Product

Dispose of the old product in a way not harming the environment. On this product, there is a symbol (WEEE), which indicates that electrical and electronic equipment wastes should be collected separately.

This means that the equipment should be handled in accordance with 2002/96/EC EU Directive for recycling or dismantling in order to minimize the impacts of it on the environment.

For further information, please refer to local or regional authorities.

The electronic products, which are submitted for controlled waste collection, pose a potential hazard in terms of both environmental health and human health due to the harmful materials they contain.

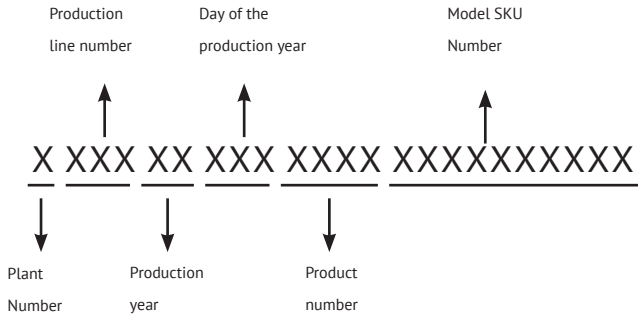
You can consult with your authorized dealer or the garbage collection centre of your municipality about how you can dispose of the product. Before disposing of the product, unplug the power cord and break the cover lock, if present, to protect children from danger.

Essential: Energy label information have been indicated according to EN 60350-1 / IEC 60350-1 standards for domestic type electric ovens. The values are determined according to standard load, lower-upper heater or fan supported heating (if any) functions.

The properties are subject to change without giving a prior notice in order to increase the quality of the product.



Built-in Electric Oven

SERIAL NUMBER CHART:**Manufacturers:**

M&G HAUSGERATE GMBH
 Potsdamer Str. 92 10785 Berlin
 Tel: (030) 544 37 834 Fax: (030) 544 37 856

Factories-branches of the manufacturer:

«FEMAS METAL SANAYI VE TICARET ANONIM SIRKETI»
 ORGANIZE SANAYI BOLGESI 9. CADDE NO: 17 MELIKGAZI, KAYSERI, TURKEY

«TEKA INDUSTRIAL, S.A.»
 AVDA MANUEL RODRIGUEZ AYUSO, 66 – 50012- ZARAGOZA, SPAIN

Importers:

LLC «MG Rusland», 141400
 Moscow region, Khimki, Butakovo, 4

The manufacturer reserves the right to make any changes to design, outside appearance and scope of supply of appliance.



**СОДЕРЖАНИЕ**

1. ВАЖНЫЕ УКАЗАНИЯ ПО ТЕХНИКЕ БЕЗОПАСНОСТИ.....	61
2. ЗАЩИТА ОКРУЖАЮЩЕЙ СРЕДЫ.....	63
3. ИНСТРУКЦИЯ ПО УСТАНОВКЕ.....	65
4. ОЗНАКОМЛЕНИЕ С ПРИБОРОМ.....	71
5. ИСПОЛЬЗОВАНИЕ ДУХОВОГО ШКАФА.....	75
6. ДОПОЛНИТЕЛЬНЫЕ ПРИНАДЛЕЖНОСТИ.....	77
7. РЕКОМЕНДАЦИИ ПО ПРИГОТОВЛЕНИЮ БЛЮД.....	79
8. ТЕХНИЧЕСКОЕ ОБСЛУЖИВАНИЕ И ЧИСТКА.....	81
9. ПОИСК И УСТРАНЕНИЕ НЕИСПРАВНОСТЕЙ.....	86

Встраиваемый электрический духовой шкаф

**УВАЖАЕМЫЙ
ПОКУПАТЕЛЬ!**

Благодарим вас за то, что вы приобрели продукцию производства компании Kuppertsberg. Мы надеемся, что вы останетесь довольны духовым шкафом, который был произведен на наших высокотехнологичных, современных и отвечающих самым высоким требованиям предприятиях.

При выполнении необходимого технического обслуживания и соответствующего ухода вам будет гарантировано комфортное и безопасное использование духового шкафа в течение многих лет. Внимательно

ознакомьтесь со всей содержащейся в данной инструкции информацией. Храните данную инструкцию в течение всего срока эксплуатации прибора. При передаче прибора другому человеку также предоставляйте ему данную инструкцию.

☛ **ПРИМЕЧАНИЕ.** Информация, содержащаяся в данной инструкции по эксплуатации, относится к нескольким моделям.

Некоторые из упомянутых в инструкции функций в приобретенном вами приборе могут быть недоступны.

Технические характеристики

Напряжение питания / частота	220–240 В перем. тока, 50/60 Гц
Длина кабеля	1500 мм, с разъемом типа F, 3 жилы по 1,50 мм ²
Габаритные размеры (высота / ширина / глубина)	595 мм / 595 мм / 547 мм
Тип основной печи	Статический духовой шкаф
Мощность лампы подсветки	25 Вт
Термостат	Макс. 50 °C
Нижний нагреватель	1200 Вт
Верхний нагреватель	1100 Вт



1. ВАЖНЫЕ УКАЗАНИЯ ПО ТЕХНИКЕ БЕЗОПАСНОСТИ

Перед установкой и применением прибора внимательно прочитайте данную инструкцию. В случае если установка духового шкафа выполняется лицом, не являющимся специалистом, а также при неправильном использовании гарантия в отношении прибора не предоставляется.

☞ Выполняйте все указания по технике безопасности.

☞ Также ознакомьтесь с другими документами, которые поставляются вместе с прибором.

☞ Информация, содержащаяся в данной инструкции по эксплуатации, может относиться к нескольким моделям.

☞ Храните инструкцию в доступном месте и обращайтесь к ней по мере возникновения вопросов в будущем.

☞ Перед выполнением работ по установке, техническому обслуживанию и ремонту отсоедините прибор ото всех источников энергии.

☞ Не используйте прибор, если он поврежден.

☞ Не подпускайте детей младше 8 лет, а также домашних животных к прибору во время и после его использования.

☞ Детям до 8 лет запрещается приближаться к прибору, если они не находятся под присмотром взрослого, а также самостоятельно пользоваться прибором.

☞ Упаковочные материалы следует хранить и оставлять для утилизации в недоступном для детей месте.

☞ Не допускайте попадания частей влажной упаковки в рот. Храните ее в недоступном для детей месте.

☞ Не разрешайте детям самостоятельно выполнять уход за прибором и его чистку. Это допускается только под постоянным присмотром взрослого.

☞ Данный прибор предназначен только для приготовления блюд. Не допускается использовать прибор для таких целей, как например, обогрев помещения.

☞ Если духовой шкаф нагрет, противень и другие дополнительные принадлежности могут также стать горячими; поэтому для установки и извлечения их обязательно используйте прихватки или аналогичную защиту для рук.

☞ Не допускается применять для чистки данного прибора паровой очиститель.

☞ Не допускайте перекрытия отверстий, предусмотренных в различных частях прибора и предназначенных для циркуляции воздуха.

☞ Если вы используете промасленную бумагу для выпечки, ни при каких обстоятельствах не допускайте ее контакта с дном духового шкафа.

☞ Не допускается готовить блюда, содержащие крепкие алкогольные напитки. Спирт испаряется при высокой температуре, поэтому при контакте с горячими поверхностями он может загореться и вызвать пожар.

☞ После окончания использования прибор должен быть выключен.

☞ Следите за длительностью приготовления.

Встраиваемый электрический духовой шкаф

Опасности, связанные с электрическим током

⚠ Опасность поражения электрическим током.

➡ В случае повреждения прибор должен быть отремонтирован специалистами официального сервисного центра.

➡ В случае обнаружения каких-либо повреждений выключите прибор и отключите его от источника электропитания.

➡ В связи с опасностью поражения электрическим током не допускается мытье прибора с разбрызгиванием или выливанием на него воды.

➡ Если необходимо выполнить замену лампы подсветки, отключите прибор от электрической розетки. Это позволит предотвратить опасность поражения электрическим током.

➡ Наша компания не несет никакой ответственности за любой ущерб, который может возникнуть в связи с использованием прибора, подключенного с нарушением местных норм и правил.

➡ Категорически запрещается прикасаться к вилке мокрыми руками.

➡ При отсоединении прибора от электрической розетки удерживайте рукой вилку, не тяните за кабель.

➡ Во время работы прибора его задняя поверхность также нагревается. В связи с этим электрические разъемы и соединители не должны соприкасаться с задней поверхностью прибора.

➡ Прибор необходимо также отключать от электрической сети перед выполнением таких операций, как чистка, ремонт и техническое обслуживание.

➡ Не допускается прокладывать соединительные кабели таким образом, чтобы они соприкасались с горячими поверхностями. Расплавление изоляции кабеля может привести к короткому замыканию или пожару.

⚠ ПРЕДУПРЕЖДЕНИЕ. Не допускается для тушения огня использовать воду.

➡ В случае возгорания следует отключить прибор от электрической розетки и постараться закрыть огонь каким-либо полотном, например, противопожарным одеялом, чтобы предотвратить приток воздуха к огню.

Опасность травмирования

➡ При появлении на стекле двери духового шкафа трещины, а также при нанесении удара стекло может разбиться и разлететься на части.

➡ Для очистки стекла двери духового шкафа не допускается использовать жесткие и абразивные чистящие средства или металлические скребки.

➡ Не прикасайтесь к нагревательным и другим находящимся под напряжением элементам.

➡ Петли двери прибора могут привести к заземлению при закрытии двери. Не допускается удерживать дверь за часть, которая содержит петли.

⇒ Запрещается оставлять внутри камеры духового шкафа горючие материалы или окислители.

⇒ Запрещается разогревать продукты в стеклянных банках и консервы в металлической таре. Создаваемое давление может привести к взрыву банки.

⇒ После окончания приготовления блюда не оставляйте противень рядом с горючими материалами или окислителями.

⇒ В зависимости от конструкции дверь духового шкафа может включать в себя 2, 3 или 4 стеклянные пластины. Запрещается использовать духовой шкаф со снятым стеклом.

⇒ Перед тем как переносить духовой шкаф, следует надевать на руки защитные перчатки.

Использование по назначению

⇒ Данный прибор предназначен для приготовления блюд. Не допускается использовать его для обогрева помещения и других подобных целей.

⇒ Данный прибор предназначен для домашнего использования. Использование его допускается только в закрытых помещениях.

⇒ Духовой шкаф может применяться для размораживания, жарки или приготовления блюд на гриле.

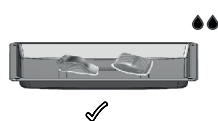
⇒ Не следует использовать духовой шкаф с целью сушки, например, вывешивая полотенце или одежду на его ручку.

⚠ 2. ЗАЩИТА ОКРУЖАЮЩЕЙ СРЕДЫ

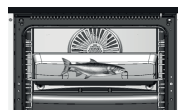
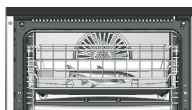
Экономия энергии

Перед тем как обсудить порядок приготовления блюд в духовом шкафу, прежде всего, необходимо упомянуть о предварительном нагреве. Режим предварительного нагрева следует применять только тогда, когда он действительно необходим. Следите за тем, чтобы длительность предварительного нагрева не превышала 10 минут.

⇒ Перед тем как поместить замороженные продукты в духовой шкаф и начать готовить, предварительно оставьте их на некоторое время при комнатной температуре или выполните их разморозку в микроволновой печи.



⇒ Не оставляйте в рабочей камере духового шкафа дополнительные принадлежности, которыми вы не будете пользоваться.

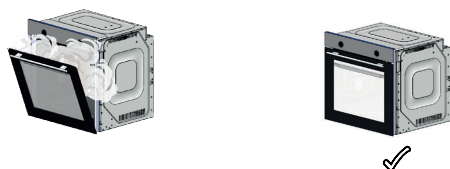


Встраиваемый электрический духовой шкаф

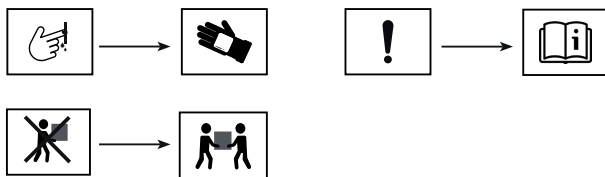
➡ На проволочной решетке вы можете одновременно готовить несколько блюд. Тем самым вы экономите тепло.



➡ При каждом открывании двери духового шкафа происходит потеря тепла. По этой причине не следует открывать дверь духового шкафа без крайней необходимости. Не оставляйте дверь духового шкафа надолго открытой.

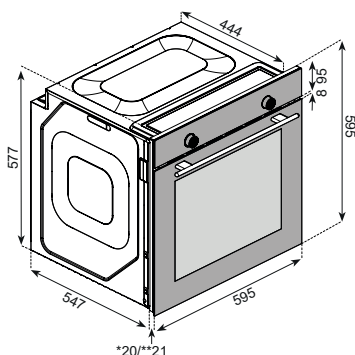


3. ИНСТРУКЦИЯ ПО УСТАНОВКЕ



Размеры прибора

1.

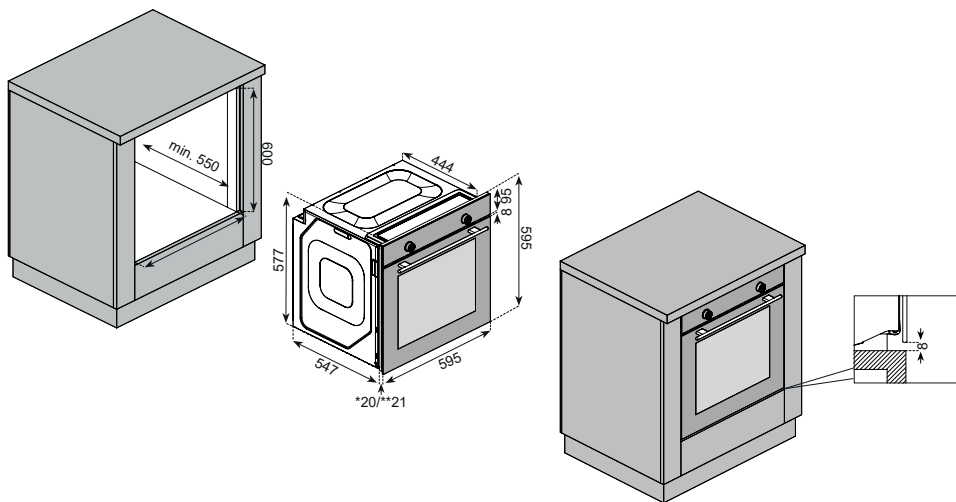


Размеры на рисунках указаны в миллиметрах.

* Толщина стеклянной панели 20 мм

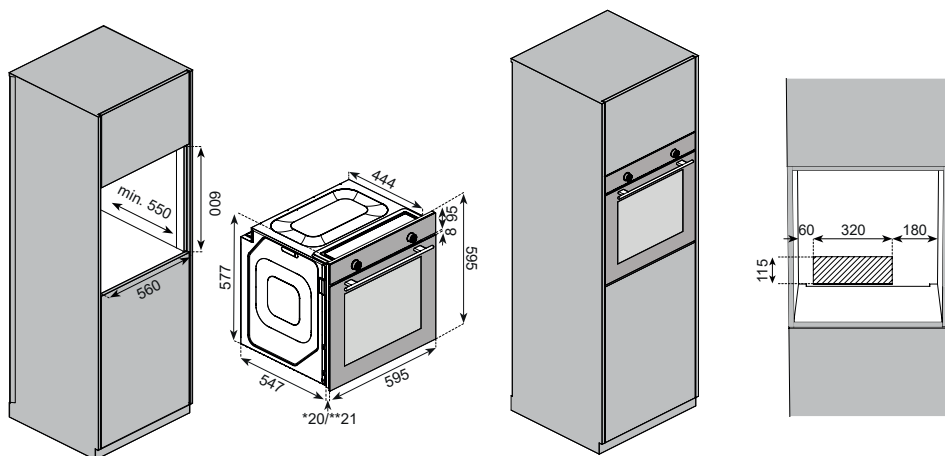
** Толщина панели из нержавеющей стали 21 мм

2.

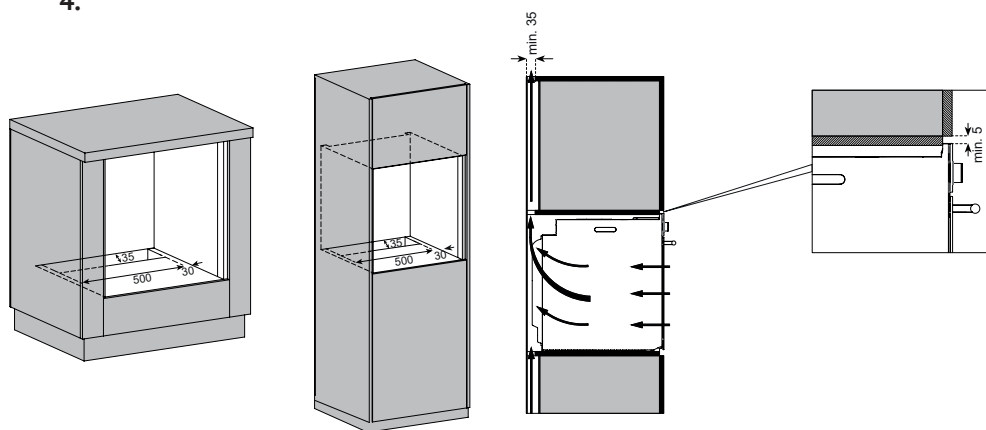


Встраиваемый электрический духовой шкаф

3.

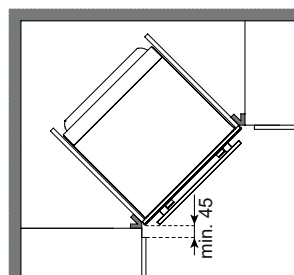
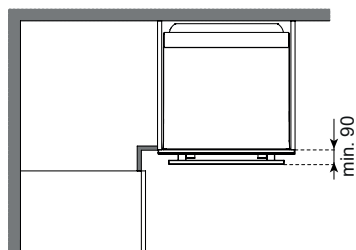


4.

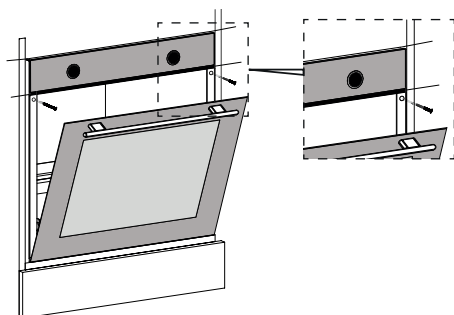


Встраиваемый электрический духовой шкаф

5.



6.

**Важные предупреждения**

Проверьте соответствие кабелей питания электрическим характеристикам прибора. При обнаружении каких-либо отклонений вызовите специалиста и попросите его выполнить необходимые подготовительные работы. При установке прибора в соответствии с требованиями инструкции по установке вам будет обеспечено безопасное использование прибора. Лицо, которое осуществляет установку прибора, несет ответственность за все неисправности, которые могут возник-

нуть в результате неправильной установки.

⚠ ПРЕДУПРЕЖДЕНИЕ. Заказчик несет ответственность за подготовку места, в котором будет произведена установка прибора, а также подключение к источнику электропитания.

⚠ ПРЕДУПРЕЖДЕНИЕ. Компания-изготовитель не несет никакой ответственности за любые неполадки / нарушения в работе, которые могут возникнуть вследствие выполнения действий лицами, которые не имеют соответствующих полномочий, в таких

Встраиваемый электрический духовой шкаф

случаях гарантия будет считаться недействительной.

➔ После вскрытия упаковки следует провести проверку прибора. В случае обнаружения каких-либо повреждений установка прибора не допускается.

➔ Компоненты могут иметь острые края, поэтому перед выполнением работ по установке следует надевать защитные перчатки.

➔ Установка прибора должна быть осуществлена в соответствии с правилами, регулирующими порядок электро- и газоснабжения, а также требованиями местных стандартов.

➔ Размеры на рисунках указаны в миллиметрах.

➔ Кухонные модули должны находиться на одном уровне с прибором и быть надежно зафиксированными.

➔ Не допускается установка прибора за декоративные панели или внутрь закрытой мебели. При нарушении этого требования существует опасность перегрева.

➔ Кухонные модули, в которые будет осуществляться установка, должны быть изготовлены из прочного материала, выдерживающего температуру не менее 100 °С.

➔ Не рекомендуется устанавливать прибор рядом с холодильником, поскольку воздействие высокой температуры может отрицательно сказаться на работе охлаждающего оборудования.

Подключение к электросети и безопасность

⚠ ПРЕДУПРЕЖДЕНИЕ. На время выполнения работ по установке прибор должен быть отключен от электросети. Не допускается включать его до окончания процесса установки.

➔ Прибор должен быть правильно установлен уполномоченным техническим специалистом в соответствии с указанными инструкциями.

➔ Не допускается прокладывать соединительные кабели таким образом, чтобы они соприкасались с горячими поверхностями. Расплавление изоляции кабеля может привести к короткому замыканию или пожару.

➔ Поврежденные кабели должны быть заменены электриком.

➔ Прибор должен быть подключен к (заземленной) розетке в соответствии с требованиями действующих норм и правил

При отсутствии подходящей розетки необходимо вызвать электрика, который должен проверить электрическое подключение и привести его в соответствии с требованиями.

➔ Розетка, к которой производится подключение, должна быть заземлена.

➔ Компания не несет ответственности за ущерб, который может быть причинен вследствие использования для подключения прибора незаземленных розеток.

➔ Если прибор комплектуется кабелем и вилоккой, электрическое подключение осуществляется путем под-

соединения прибора к заземленной розетке.

☞ Если прибор укомплектован кабелем, но у него отсутствует вилка, подключение должно быть выполнено специалистом соответствующим образом.

Проводник

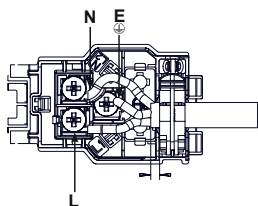
заземления = **E** желто-зеленый

Нейтральный

проводник = **N** синий

Фазный

проводник = **L** коричневый



Установка под столешницу (рисунок 2)

☞ Размеры кухонного модуля должны соответствовать данным, указанным на рисунке 2.

☞ В задней части кухонного модуля необходимо оставить свободное пространство, указанное на рисунке 2, для обеспечения необходимой вентиляции.

Установка в высокий кухонный модуль (рисунок 3)

☞ Размеры кухонного модуля должны соответствовать данным, указанным на рисунке 3.

☞ В задней части кухонного модуля необходимо оставить указанное на рисунке свободное пространство для обеспечения необходимой вентиляции.

☞ Кроме того, если в высоком кухонном модуле имеется задняя панель, ее также следует снять.

Вентиляция

(Рисунок 4)

Для повышения эффективности работы вашего духового шкафа необходимо обеспечить поступление холодного воздуха в достаточном количестве.

Необходимо оставить соответствующее свободное пространство с учетом размеров, указанных на рисунке 4.

Установка в углу (рисунок 5)

☞ Установка должна быть выполнена с учетом указанных размеров и

Встраиваемый электрический духовой шкаф

соответствовать данным, приведенным на рисунке 5, что необходимо для обеспечения возможности свободного открытия двери прибора.

Крепление прибора**(Рисунок 6)**

⇒ Выровняйте прибор по центру и полностью задвиньте его в кухонный модуль.

⇒ Не следует размещать кабель питания под духовым шкафом, а также прокладывать его между духовым шкафом и частями кухонного гарнитура.

⇒ Откройте дверь духового шкафа.

⇒ Закрепите прибор с помощью прилагаемых винтов.

⇒ Для крепления прибора используйте отверстия, показанные на рисунке 6.

⇒ Убедитесь в том, что духовой шкаф надежно закреплен. В противном случае существует опасность его опрокидывания во время использования.

Заключительные проверки

⇒ После завершения установки включите подачу электропитания.

⇒ Прочитайте инструкцию по эксплуатации прибора.

Извлечение прибора

⇒ Отключите подачу электропитания.

⇒ Выкрутите крепежные винты.

⇒ Приподнимите прибор и вытяните его на себя. Для выполнения этой операции следует привлекать не менее двух человек.

Порядок переноски прибора при последующем его перемещении на другое место

Порядок переноски прибора:

⇒ Сохраните коробку, в которую был упакован прибор. В случае отсутствия упаковочной коробки, плотно оберните воздушно-пузырчатой пленкой или толстым картоном и заклейте скотчем.

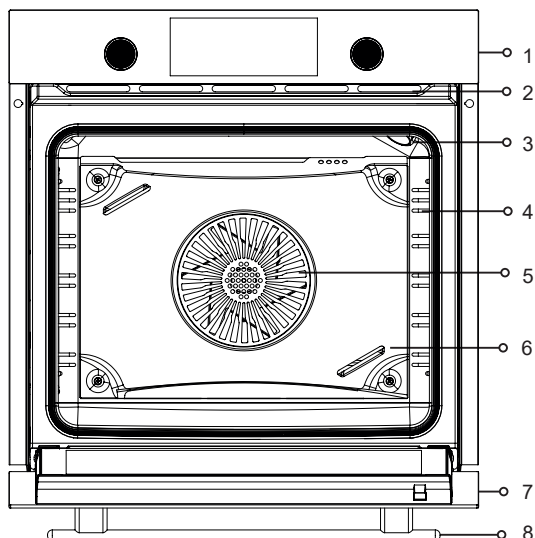
⇒ Если внутри находятся дополнительные принадлежности, подложите картонку по размеру двери духового шкафа, чтобы случайно не повредить ее. Заклейте дверь скотчем, чтобы предотвратить ее открытие.

⚠ ПРЕДУПРЕЖДЕНИЕ. Не допускается поднимать духовой шкаф, удерживая его за ручку или дверь.

⚠ ПРЕДУПРЕЖДЕНИЕ. Не кладите никакие предметы сверху духового шкафа, переносите его в строго вертикальном положении.

4. ОЗНАКОМЛЕНИЕ С ПРИБОРОМ

Общее описание и внешний вид



- | | |
|--------------------------------------|----------------------------------|
| 1. Панель управления | 5. Вентилятор |
| 2. Вентиляционные отверстия* | 6. Защитная панель вентилятора** |
| 3. Лампа подсветки духового шкафа*** | 7. Дверь |
| 4. Направляющие**** | 8. Ручка |

*В зависимости от модели вентиляционные отверстия могут быть открытого/ закрытого типа.

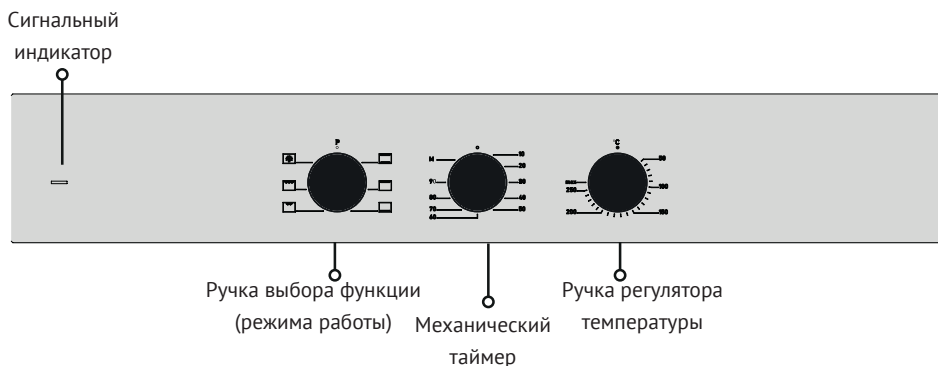
**Наличие зависит от конкретной модели FPS.

***Расположение лампы подсветки духового шкафа может изменяться в зависимости от модели.

****Тип используемых направляющих может зависеть от конкретной модели. Проволочные направляющие показаны в качестве примера.

Встраиваемый электрический духовой шкаф

Панель управления



Ручка выбора функции (режима работы)

С помощью ручки выбора функции (режима работы) настраивается режим нагрева/приготовления.

Также ручкой регулятора температуры необходимо задать значение температуры.

В противном случае прибор не начнет нагреваться.

Ручка регулятора температуры

Позволяет выбрать рабочую температуру духового шкафа. Процесс приготовления начинается после выбора функции (режима работы).

Механический таймер

Таймер позволяет задать время приготовления блюда. Также с помощью соответствующих ручек должен быть выбран режим работы и настроена температура.

Сигнальный индикатор

Указывает на то, что происходит нагрев духового шкафа. Индикатор гаснет, как только температура в духовом шкафу достигает заданного значения.

Выключение электрического духового шкафа

Переведите ручки выбора функции (режима работы) и регулятора температуры в нулевое (выключенное) положение.

Встраиваемый электрический духовой шкаф

Режимы нагрева и другие функции

	Нижний и верхний нагрев	Нагрев продуктов осуществляется одновременно сверху и снизу. Включены верхний и нижний нагреватели. Этот режим подходит для приготовления пирогов, тортов и другой выпечки.
	Верхний нагрев	Включен только верхний нагреватель. Если необходимо обжарить верхнюю часть готовящегося блюда, используйте этот режим на завершающем этапе приготовления.
	Нижний нагрев	Включен только нижний нагреватель. Если необходимо обжарить нижнюю часть готовящегося блюда, используйте этот режим на завершающем этапе приготовления. Этот режим также используется для очистки паром.
	«Малый гриль»	Используется для приготовления на гриле и жарки блюд с порционными кусками небольшого размера.
	«Большой гриль»	Этот режим подходит для приготовления на гриле и жарки блюд с порционными кусками большого и среднего размера. Осуществляется нагрев всего пространства под нагревателем.
	Подсветка духового шкафа	Обеспечивает подсветку внутреннего пространства духового шкафа. При переключении ручки в положение подсветки духового шкафа нагреватели и вентилятор не работают. Лампа будет гореть все время, пока работает духовой шкаф.

☛ ПРИМЕЧАНИЕ. Представленные в таблице функции (режимы работы) могут иметь те или иные отличия в различных приборах, а их наличие зависит от конкретной модели.

* На основе данного режима указывается соответствующее значение расхода энергии в режиме приготовления с конвекцией.

Проведенные испытания были основаны на стандарте TS EN 60350 и постановлении (Комиссии ЕС) № 66/2014.

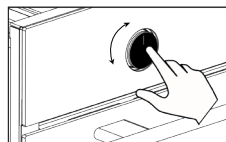
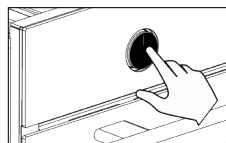
Встраиваемый электрический духовой шкаф

Использование утапливаемого поворотного регулятора

➔ В моделях, оснащенных утапливаемым поворотным регулятором, для осуществления настройки ручка должна быть выдвинута наружу (такими регуляторами оснащаются не все модели).

➔ Извлеките ручку регулятора, нажав на нее, как показано на рисунке.


➔ Теперь, когда ручка выдвинута наружу, вы можете выполнить необходимую регулировку.



5. ИСПОЛЬЗОВАНИЕ ДУХОВОГО ШКАФА

Первое использование

	<p>Перед использованием духового шкафа удалите этикетки и извлеките из рабочей камеры дополнительные принадлежности.</p>
	<p>Протрите духовой шкаф влажной тканевой салфеткой и вытрите поверхности насухо. Обратитесь к разделу «Техническое обслуживание и чистка», в котором приведена подробная информация.</p>
	<p>Выполните первый нагрев, чтобы удалить запах, издаваемый при включении нового прибора. Закройте дверь духового шкафа, включите режим «Нижний + верхний нагрев»  и оставьте работать прибор в течение максимум 30 минут. Затем проветрите помещение.</p>
	<p>При открывании двери духового шкафа следует проявлять осторожность, так как после нагрева может образовываться пар. Установите внутрь дополнительные принадлежности. Теперь ваш духовой шкаф готов к работе.</p>

 ПРЕДУПРЕЖДЕНИЕ. Во время первого использования поверхности нагреваются сильнее, чем обычно. По этой причине не следует дотрагиваться до духового шкафа и подпускать к нему детей.

Встраиваемый электрический духовой шкаф

Ежедневное использование

➔ Для того чтобы начать процесс приготовления, выберите необходимый режим и с помощью ручки регулятора задайте подходящую для блюда температуру (см. «Рекомендации по приготовлению блюд»).

➔ Разогрейте духовой шкаф, если требуется предварительный разогрев.

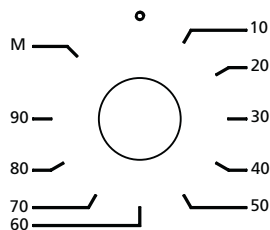
➔ По окончании процесса приготовления откройте дверь духового шкафа и оставьте его остывать.

☀ **ПРИМЕЧАНИЕ.** После того как приготовление блюда закончится, переведите ручки выбора функции (режима работы) и регулятора температуры в выключенное положение.

Использование механического таймера

Таймер позволяет задать время приготовления блюда.

Вы можете настроить его, выбрав сначала температуру и режим приготовления, затем повернув ручку по часовой стрелке для выбора времени приготовления. По истечении заданного времени выдается звуковой сигнал. При желании вы можете начать процесс приготовления, выбрав температуру и режим приготовления без задания конкретного времени — для этой цели используется режим М.



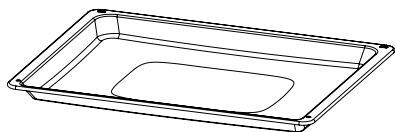


6. ДОПОЛНИТЕЛЬНЫЕ ПРИНАДЛЕЖНОСТИ

Приборы могут комплектоваться различными дополнительными принадлежностями в зависимости от модели. Представленные в данной инструкции дополнительные принад-

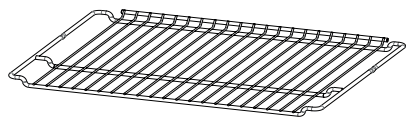
лежности могут отсутствовать в приобретенном вами изделии.

✳ **ПРИМЕЧАНИЕ.** Используйте только оригинальные принадлежности, предназначенные для вашего прибора.



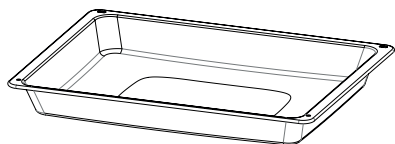
Стандартный противень

Предназначен для замороженных продуктов, тортов (пирогов), мясных блюд большого размера, выпечки.



Проволочная решетка

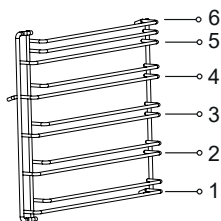
Предназначена для размещения форм для тортов (пирогов) и суфле, а также продуктов, подлежащих обжариванию.



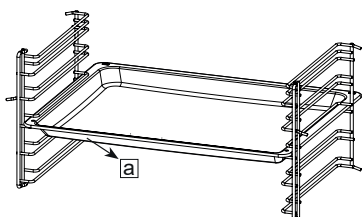
Глубокий противень

Может использоваться для тушения, жарки продуктов большими кусками, а также для сбора капающего масла при приготовлении блюд на гриле.

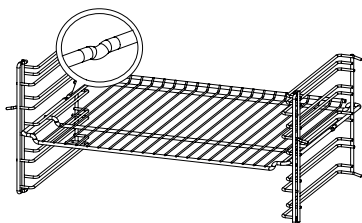
Использование дополнительных принадлежностей



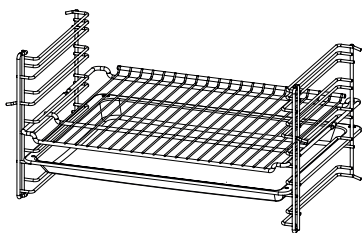
Поставляются модели с проволочными и саморегулирующимися направляющими. Направляющие предоставляют 6 уровней для размещения противней или решеток.



Дополнительную принадлежность (противень или решетку) следует вставлять между двумя направляющими, при этом наклонная сторона должна быть обращена к двери прибора.



На проволочных направляющих имеются углубления, которые предотвращают падение с них противня или решетки и обеспечивают безопасное размещение.



Вы можете использовать противень в качестве поддона для сбора сока, выделяющегося из продуктов на гриле и мясных блюд, установив противень и решетку вместе.

7. РЕКОМЕНДАЦИИ ПО ПРИГОТОВЛЕНИЮ БЛЮД

В таблице ниже представлена подробная информация о продуктах, процесс приготовления которых мы протестировали в наших лабораториях и для которых нами были определены соответствующие технологические параметры. Длительность приготовления может изменяться в зависимости от напряжения в сети питания, характера и количестваготавливаемых продук-

тов, а также температуры. Вы можете экспериментировать и изменять значения для достижения того или иного результата в соответствии со своими вкусовыми предпочтениями. Самый нижний уровень духового шкафа, на который возможна установка противня или решетки – 1-й уровень.

*** Рекомендуется предварительный нагрев в течение 10 минут.**

Продукт	Используемая дополнительная принадлежность	Режим приготовления	Уровень установки	Температура (°C)	Длительность приготовления (мин)
Пирог на противне	Стандартный противень		2-3	170	20...25
Пирог в форме	Форма для выпечки		2	170	35...40
Печенье	Стандартный противень		2	170	20...25
Небольшие пирожные	Стандартный противень		3	160	30...35
Выпечка из дрожжевого слоеного теста (с сыром)	Стандартный противень		2	200	35...40
Выпечка из дрожжевого слоеного теста (со шпинатом)	Стандартный противень		2	200	40...45
Пицца	Стандартный противень		2	200	10...15

Встраиваемый электрический духовой шкаф

Продукт	Используемая дополнительная принадлежность	Режим приготовления	Уровень установки	Температура (°C)	Длительность приготовления (мин)
Выпечка	Стандартный противень		2	200	25...30
Рыба	Стандартный противень		3	200	30...40
Лазанья	Стеклянная форма на проволочной решетке, прямоугольной формы		2	190	20...25
Куриные окорочка	Стандартный противень		2-3	220	50...55
Целая курица (2 кг)	Стандартный противень		2-3	Не более 30 мин., затем 60 мин. - 190	90...95
Антрекот	Стандартный противень		3	Не более 30 мин., затем 30 мин. - 190	55...60

Приготовление на гриле

* Рекомендуется предварительный нагрев в течение 5 минут.

Продукт	Используемая дополнительная принадлежность	Режим приготовления	Уровень установки	Температура (°C)	Длительность приготовления (мин)
Каре ягненка	Проволочная решетка		4...5	макс.	25...30
Курица кусками	Проволочная решетка		4...5	макс.	25...30
Рыба	Проволочная решетка		4...5	макс.	20...25
Сэндвич из буханки	Проволочная решетка		4...5	макс.	1...3

8. ТЕХНИЧЕСКОЕ ОБСЛУЖИВАНИЕ И ЧИСТКА

В связи с опасностью поражения электрическим током перед выполнением работ по техническому обслуживанию и чистке следует отключить прибор от электрической розетки.

Перед проведением технического обслуживания убедитесь в том, что

прибор охладился до нормальной температуры.

Регулярное выполнение технического обслуживания и чистки способствует продлению срока службы прибора. Для упрощения чистки дверь, стекло и направляющие могут быть сняты.



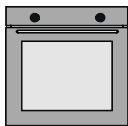
Рекомендации по чистке

Не используйте для очистки внутренних и передних частей, противней и других деталей прибора абразивный инструмент, например, ножи или щетки, поскольку это может привести к образованию царапин и другим повреждениям поверхностей. Для чистки и протирания поверхностей прибора используйте теплую воду, мыло и мягкие тканевые салфетки.



Очистка дополнительных принадлежностей

Тщательно очищайте и протирайте насухо дополнительные принадлежности после каждого их использования. Мытье дополнительных принадлежностей в посудомоечной машине не допускается.



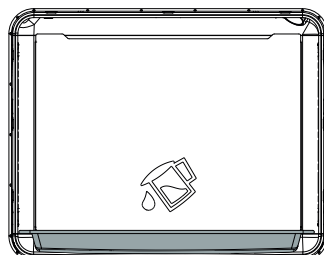
Ежедневное использование

Прибор следует тщательно очищать после использования. Остатки еды и масла могут стать причиной пожара.

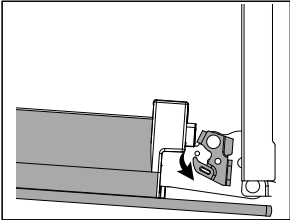
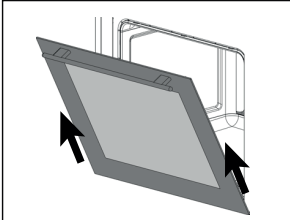
Встраиваемый электрический духовой шкаф

Очистка паром

Для упрощения очистки загрязнения могут быть предварительно размягчены по окончании процесса приготовления блюда. Извлеките из духового шкафа все дополнительные принадлежности (в том числе, при наличии, проволочные направляющие). Установите один противень на самое нижнее основание, добавьте в противень немного воды, выберите функцию нижнего нагрева  и включите печь на 20 минут при температуре 100 °С. По окончании работы протрите внутренние поверхности духового шкафа влажной тканевой салфеткой или губкой.



Снятие двери духового шкафа

Шаг 1	Полностью откройте дверь духового шкафа.	
Шаг 2	Нажмите на фиксаторы петель в направлении стрелки и разблокируйте их.	
Шаг 3	Закрывайте дверь духового шкафа до тех пор, пока она не станет располагаться параллельно фиксаторам петель. Потяните ее наружу в направлении стрелки.	

Установка двери духового шкафа

Шаг 4	Вставьте дверь духового шкафа в петли в направлении, указанном стрелкой.	
Шаг 5	Полностью откройте дверь духового шкафа и переведите фиксаторы петель в закрытое положение в направлении стрелки. Закройте дверь духового шкафа.	

Снятие стекол

Количество стекол может изменяться в зависимости от конкретной модели.

Шаг 1	Откройте дверь духового шкафа наполовину.	
Шаг 2	Нажмите на верхнюю пластиковую секцию с правой и левой сторон и потяните ее вверх.	
Шаг 3	Сначала вытяните внутреннее стекло, затем среднее стекло наружу в направлении, указанном стрелкой.	

Встраиваемый электрический духовой шкаф

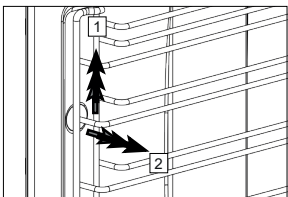
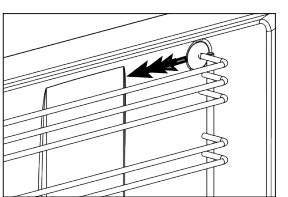
Установка стекол

Шаг 4	Откройте дверь духового шкафа наполовину и вставьте сначала промежуточное стекло, а затем внутреннее стекло в направлении, указанном стрелкой.	
Шаг 5	Убедитесь в том, что стекло правильно вставлено в корпус боковой пластиковой секции.	
Шаг 6	Установите верхнюю пластиковую секцию, при этом должен раздаваться звук щелчка, а затем закройте дверь прибора.	

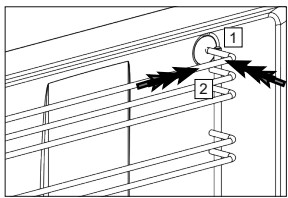
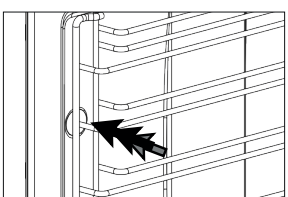
Снятие проволочных направляющих

⚠ ПРЕДУПРЕЖДЕНИЕ. Направляющие могут быть горячими. Во избежание ожогов не допускается прикасаться к горячим направляющим. Перед снятием необходимо дождаться их охлаждения.

Порядок очистки боковых стенок духового шкафа может изменяться в зависимости от модели прибора. Приобретенный вами прибор может быть не оснащен этой принадлежностью.

<p>Шаг 1</p>	<p>Сначала осторожно снимите направляющую с переднего крючка, поднимите в направлении стрелки (1) и снимите (2).</p>	
<p>Шаг 2</p>	<p>После этого вытяните направляющую целиком в направлении стрелки.</p>	

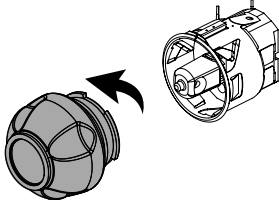
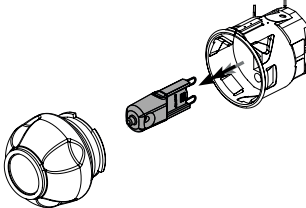
Установка проволочных направляющих

<p>Шаг 3</p>	<p>Выровняйте направляющие по центру и сначала установите задний крючок (1), а затем надавите на него (2).</p>	
<p>Шаг 4</p>	<p>Затем надавите на передний крючок. При этом направляющая будет зафиксирована.</p>	

Встраиваемый электрический духовой шкаф

Замена лампы подсветки камеры духового шкафа

⚠ ПРЕДУПРЕЖДЕНИЕ. В связи с опасностью поражения электрическим током перед заменой лампы подсветки убедитесь в том, что питание отключено. Если лампа горячая, дождитесь ее охлаждения.

Шаг 1	Полностью откройте дверь духового шкафа.	
Шаг 2	Поверните стеклянный плафон против часовой стрелки и снимите его.	
Шаг 3	Извлеките лампу подсветки духового шкафа в направлении стрелки и замените ее. Установите стеклянный плафон на место.	

⚠ 9. ПОИСК И УСТРАНЕНИЕ НЕИСПРАВНОСТЕЙ

В этом разделе приведено описание наиболее распространенных неполадок/неисправностей. Вы можете самостоятельно, достаточно просто решить эти проблемы, не вмешиваясь в работу прибора.

Если описанным способом проблема не может быть решена, позвоните дилеру, у которого вы приобрели прибор, или в официальный сервисный центр. Не пытайтесь ремонтировать прибор самостоятельно.

Встраиваемый электрический духовой шкаф

Нарушение в работе (неисправность)	Причина / способ устранения	Способ устранения
Прибор не работает.	Возможно, прибор не подключен к сетевой розетке.	Проверьте, подключен ли прибор к сетевой розетке
	Возможно, перегорел или вышел из строя предохранитель.	Проверьте состояние предохранителей в блоке предохранителей. Если предохранитель перегорел, замените его.
Во время работы прибора из него выходит пар.	Духовой шкаф используется в первый раз.	Во время работы может выходить пар. Это не является неисправностью.
Во время приготовления внешняя поверхность духового шкафа становится слишком горячей.	Прибор находится в месте, в котором не обеспечивается достаточно эффективная вентиляция.	Вокруг прибор должно быть оставлено свободное пространство, размеры которого указаны в инструкции по установке.
Духовой шкаф не готовит должным образом.	Возможно, дверь духового шкафа слишком часто открывается во время приготовления.	Не открывайте дверь слишком часто, чтобы не снизилась внутренняя температура.
Вентилятор системы охлаждения продолжает работать и после окончания процесса приготовления.	Вентилятор продолжает работать некоторое время, вентилируя внутреннее пространство духового шкафа.	Это не является неисправностью.
При нагревании или остывании прибора раздается металлический скрежет.	Звуки, которые раздаются из-за расширения деталей под воздействием тепла, являются нормальным явлением.	Это не является неисправностью.
Дверь не закрывается полностью.	Возможно, этому мешают остатки пищи внутри духового шкафа и на двери.	Очистите духовой шкаф.
Духовой шкаф не нагревается.	<ul style="list-style-type: none"> ➤ Возможно, дверь осталась открытой. ➤ Возможно, не выбран режим или не настроена температура. ➤ Возможно, не подается питание от сети. 	<ul style="list-style-type: none"> ➤ Проверьте дверь и убедитесь в том, что она полностью закрыта. ➤ Переключите духовой шкаф в необходимый режим и/или задайте необходимую температуру.

Встраиваемый электрический духовой шкаф

Обратите Ваше внимание!

Также, неисправностями Изделия не являются:

Духовки электрические и газовые	Изменение цвета материалов изделия в процессе эксплуатации
	Незначительные технические запахи в новом изделии в начальный период эксплуатации
	Потускнение поверхности у эмалированных противней

Соответствие требованиям директивы ЕС по утилизации отходов электрического и электронного оборудования (WEEE) и порядок утилизации данного изделия

Утилизация прибора по окончании его срока службы должна выполняться таким образом, чтобы не наносился вред окружающей среде.

На данном изделии имеется соответствующий символ (WEEE), который указывает на то, что сбор отходов электрического и электронного оборудования должен осуществляться отдельно от других видов отходов.

Это означает, что с данным оборудованием следует обращаться в соответствии с директивой 2002/96/ЕС, описывающей требования по демонтажу и утилизации, что в итоге позволит минимизировать вредное воздействие на окружающую среду.

За дополнительной информацией обращайтесь к местным или региональным властям.

Электронные изделия, предназначенные для контролируемого сбора отходов, представляют потенциальную опасность как для окружающей среды, так и для здоровья человека из-за содержащихся в них вредных материалов.

По вопросам утилизации изделия вы можете проконсультироваться у официального дилера или в центре сбора отходов вашего муниципалитета. Перед утилизацией изделия необходимо обрезать кабель питания и сломать замок двери, чтобы исключить возможную опасность для детей.

Обратите внимание: информация по энергопотреблению указана на этикетке в соответствии со стандартами EN 60350-1 / МЭК 60350-1 для электрических духовых шкафов бытового типа. Значения определяются при стандартной нагрузке, с учетом функций нижнего / верхнего нагрева или нагрева с конвекцией (при наличии).

В целях повышения качества продукции ее характеристики могут быть изменены без предварительного уведомления об этом.

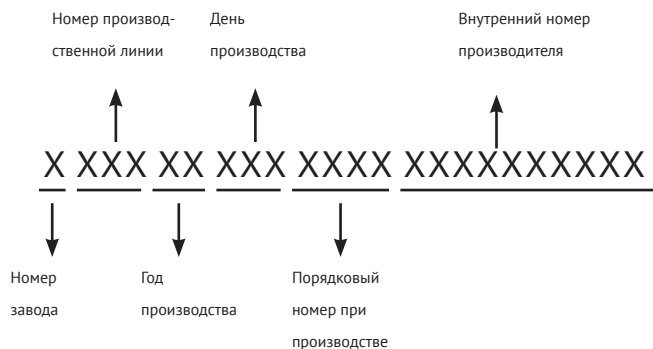


Обратите внимание: информация по энергопотреблению указана на этикетке в соответствии со стандартами EN 60350-1 / МЭК 60350-1 для электрических духовых шкафов бытового типа. Значения определяются при стандартной нагрузке, с учетом функций нижнего / верхнего нагрева или нагрева с конвекцией (при наличии).

В целях повышения качества продукции ее характеристики могут быть изменены без предварительного уведомления об этом.

Встраиваемый электрический духовой шкаф

СЕРИЙНЫЙ НОМЕР:



Изготовитель:

Эм энд Джи Хаусгерате ГмбХ
Потсдамер стр, 92 10785 Берлин

Заводы-филиалы изготовителя:

«FEMAS METAL SANAYI VE TICARET ANONIM SIRKETI»
ORGANIZE SANAYI BOLGESI 9. CADDE NO: 17 MELIKGAZI, KAYSERI, ТУРЦИЯ

«TEKA INDUSTRIAL, S.A.»
AVDA MANUEL RODRIGUEZ AYUSO, 66 – 50012- ZARAGOZA, ИСПАНИЯ

Импортер:

ООО "Эм-Джи Русланд", 141400
г. Химки, ул. Бутаково, д.4

Фирма-производитель оставляет за собой право на внесение изменений в конструкцию, комплектацию и дизайн приборов.



ДЛЯ ЗАПИСЕЙ



УСЛОВИЯ ГАРАНТИЙНОГО ОБСЛУЖИВАНИЯ.

Внимательно ознакомьтесь с условиями гарантийного обслуживания.

Изготовитель оставляет за собой право вносить изменения в конструкцию, комплектацию или технологию изготовления, таковые изменения не влекут обязательств по изменению или улучшению ранее выпущенных изделий. Указанные изменения могут быть произведены без предварительного уведомления.

Изготовителем техники марки «Kuppersberg» установлен срок службы 10 (десять) лет на крупную бытовую технику : газовые и комбинированные плиты, духовые шкафы, электрические и газовые варочные поверхности, холодильное оборудование, стиральные машины, сушильные барабаны, посудомоечные машины, пароварки, кухонные вытяжки), при соблюдении правил эксплуатации и применении ее в бытовых целях.

Данные сроки исчисляются с даты изготовления изделия.

Правила безопасного и эффективного использования изложены в Инструкции по эксплуатации. По истечении установленного срока службы изготовитель не несет ответственности за безопасность изделия.

На всю бытовую технику марки «Kuppersberg» гарантийный срок составляет 24 (двадцать четыре) месяца. Гарантийный срок исчисляется со дня заключения договора купли-продажи при наличии кассового и/или товарно-кассового чека, при отсутствии документов о покупке согласно п.2 ст.19 ЗоЗПП гарантийный срок исчисляется с даты изготовления изделия.

Данная Гарантия действительна только на территории Российской Федерации, Республики Беларусь, Республики Казахстан. Гарантия распространяется только на официально поставленные изделия, сертифицированные для указанных стран, а также на оригинальные комплектующие и составные части данных изделий.

На территории других государств гарантийный срок устанавливается в соответствии с внутренним законодательством.

1. Данная гарантия распространяется только на изделия, используемые в личных, семейных или домашних целях, не связанных с предпринимательской деятельностью.
2. Гарантийный срок на комплектующие изделия (такие изделия, которые могут быть сняты с основного изделия без применения каких-либо инструментов, а именно, ящики, полки, решётки, корзины, насадки, трубки, шланги или другие подобные комплектующие) составляет 6 (шесть) месяцев с момента продажи основного изделия магазином.
3. Гарантийный срок на новые комплектующие и составные части, установленные в изделие, взамен вышедших из строя, при гарантийном ремонте, равен сроку гарантии на изделие и заканчивается одновременно с окончанием гарантийного срока изделия.
4. Гарантийный срок на элементы освещения, лампы составляет 15 дней с даты покупки прибора.

5. Гарантийный ремонт выполняется бесплатно авторизованным сервисным центром на дому у потребителя или в мастерской по усмотрению сервисного центра.
6. Прежде чем вызвать специалиста сервисного центра, внимательно прочитайте инструкцию по эксплуатации изделия. Если изделие исправно, то за сервисным центром остаётся право требовать от Потребителя возмещения стоимости сервисных мероприятий за ложный вызов.
7. Для осуществления технического обслуживания и ремонта изделия, потребителю необходимо обеспечить доступ сотруднику авторизованного сервисного центра к изделию (в том числе встраиваемому).
8. Претензии по качеству основного изделия, его комплектующих и составных частей принимаются при условии, что недостатки обнаружены в течение гарантийных сроков, установленных соответственно на основное изделие, его комплектующие и составные части. Претензии рассматриваются после только после предварительной проверки качества изделия представителем авторизованного сервисного центра.
9. Во избежание возможных недоразумений, сохраняйте в течении гарантийного срока изделия документы, прилагаемые при продаже (кассовый и/или товарный чек, инструкцию по эксплуатации).
10. Изготовитель не несет какой-либо ответственности за любой возможный ущерб, нанесенный потребителю, в случаях несоблюдения требований Изготовителя, указанных в данном гарантийном документе и инструкции по эксплуатации.

Изготовитель не несет гарантийные обязательства в следующих случаях:

1. При возникновении недостатков, вызванных несоблюдением прилагаемой к изделию инструкции по эксплуатации, неправильной установкой, хранением или транспортировкой изделия, небрежным обращением или плохим уходом, неправильным использованием, включая перегрузку.
2. Использования изделия для предпринимательской или профессиональной деятельности.
3. Не соблюдения потребителем правил подключения и монтажа изделия, установки дополнительных элементов на изделии, препятствующих доступу специалиста к прибору для проведения сервисных мероприятий.
4. На изделия, которые подвергались ремонту, разборке или конструктивным изменениям, которые повлекли отказ в работе изделия, неуполномоченными на то лицами или организациями не являющимися авторизованными сервисными центрами. Так же если удалены, не разборчивы или изменены заводские наклейки с указанием модели, продуктового и серийного номера изделия.
5. Повреждений техники или нарушений ее нормальной работы, которые вызваны не зависящими от производителя причинами, такими как нестабильность параметров электросети (установленных государственным стандартами ГОСТ 13109-97), явления природы и стихийные бедствия, пожар, домашние животные и насекомые, попадание внутрь изделия посторонних предметов, жидкостей, и другими подобными причинами.
6. Повреждения техники или нарушений ее нормальной работы, вызванных

сверхнормативными отклонениями параметров электро-, газо-, или водоснабжения от номинальных значений.

7. Внешние и внутренние загрязнения, царапины, трещины, вмятины, потёртости и прочие механические повреждения, повреждения стеклянных деталей, включая разрушения, повреждения стеклокерамики, изменения цвета стеклокерамики в зонах конфорок, царапины, возникшие в процессе эксплуатации.
8. Использование посуды не соответствующего типа и размера, рекомендованного изготовителем согласно инструкции по эксплуатации.
9. На шумы и звуки работы электрооборудования индукционных и электрических плит, даже в выключенном состоянии, так же на шум пламени, издаваемый газовыми конфорками.
10. Повреждения деталей, которые произошли в результате естественного износа, включая расходные материалы, такие как : лампы, элементы питания, фильтры, монтажные и уплотнительные элементы, соединительные электрокабели, разъёмы, шланги, фильтры, антивозвратные клапаны, металлические и стеклянные противни, решетки, держатели противней и решеток, телескопические направляющие, тарелки, блюда, ручки и кнопки управления, решетки плит, составные части конфорок и дополнительных аксессуаров.
11. Образование на нагревательных элементах избыточного слоя накипи, при повышенной жесткости воды необходима обработка соответствующими составами.
12. Попадания во внутренние рабочие объёмы изделия посторонних предметов, мелких деталей одежды или остатков пищи.
13. Механических повреждений изделия потребителем (вмятины, царапины, трещины, сколы и т.д.)
14. Потери товарного вида изделия в следствие воздействия химических веществ.
15. Длительных термических воздействиях и других подобных повреждениях, возникших в процессе эксплуатации. Время приготовления пищи не должно превышать более 3 часов непрерывного включения конфорок.
16. На работы по установке, регулировке, чистке изделия, замене расходных материалов и прочий уход за изделием, оговорённый в инструкции по эксплуатации (периодическое обслуживание).
17. Движения хладагента внутри холодильника, морозильника, который может издавать кратковременные шумы (свист, звук перетекающей жидкости и т.д.), даже при отключенном компрессоре, что не является дефектом, так же не является дефектом потрескивание составных частей прибора в результате температурных деформаций. Характерные звуки включения компрессора и автоматики являются нормальными звуками при работе электрооборудования прибора. Для холодильников, оборудованных устройством для приготовления льда (ледогенератором), при не использовании устройства для приготовления льда (ледогенератора) в течении 7 дней и более, обязательно требуется отключать функцию приготовления льда, освободить емкость от ранее приготовленного льда. Во избежание солнечного ультрафиолетового и температурного воздействия на корпус холодильника, место для установки холодильника должно быть защищено от прямого попадания солнечного света на прибор.

Установка и подключение крупной бытовой техники, включая встраиваемую бытовую технику.

1. Для установки и подключения изделий производитель рекомендует Вам обратиться в авторизованные сервисные центры. Вы можете воспользоваться услугами любых других квалифицированных специалистов имеющих сертификат на оказание подобных услуг.
2. Перед установкой, использованием обязательно внимательно прочтите Инструкцию по эксплуатации.
3. Оплата работ по установке и подключению изделия происходит по прейскуранту сервисного центра.
4. Изготовитель не несёт какой-либо ответственности за любой ущерб, нанесенный имуществу граждан вследствие установки и подключения, не соответствующих требованиям, указанным в инструкции по эксплуатации и произведенных не уполномоченными на то лицами.
5. В случае нарушений требований Изготовителя по установке и подключению, ответственность за причиненный ущерб несет лицо или организация, проводившее работы по установке и подключению.
6. Газовая бытовая техника подключается только специалистом, имеющим лицензию и допуск на работы с газовым оборудованием. Гарантийное и сервисное обслуживание осуществляется только при наличии отметки в паспорте изделия о подключении или документа уполномоченной организации о подключении газового оборудования.
7. Изделия, имеющие трехконтактную сетевую вилку, обязательно должно быть заземлено.
8. По всем вопросам технического обслуживания и приобретения оригинальных расходных материалов и аксессуаров Вы можете обращаться в авторизованные сервисные центры, информация по сервисному обслуживанию изделий «Kuppersberg» указана на сайте изготовителя : www.kuppersberg.ru

KUPPERSBERG

СЕРВИСНАЯ КНИЖКА

МОДЕЛЬ

ТИП ИЗДЕЛИЯ

СЕРИЙНЫЙ НОМЕР

ДАТА ПРОДАЖИ

М.П.
продавца

Уважаемый Покупатель !

Благодарим Вас за выбор продукции компании KUPPERSBERG. Настоящим, компания KUPPERSBERG подтверждает, что приобретённая Вами техника изготовлена из высококачественных материалов при повышенном контроле качества продукции и отвечает всем техническим, техническим и экологическим критериям, предъявляемым к домашней бытовой технике.

Данный товар сертифицирован на территории Российской Федерации. Производитель обязуется обеспечить бесплатный гарантийный ремонт в течение всего гарантийного срока.

Требования потребителя, соответствующие Законодательству РФ, могут быть предъявлены в течение 24 месяцев с Даты продажи изделия при условии, что недостатки в продукции не возникли вследствие нарушения покупателем правил пользования, транспортировки, хранения и иных действий пользователя или третьих лиц или обстоятельств непреодолимой силы (пожар, природная катастрофа и т.д.).

Гарантийное обслуживание осуществляется в уполномоченных KUPPERSBERG авторизованных сервисных центрах. Ответственность за качество, сроки ремонта несут уполномоченные сервисные центры. Неисправные детали и узлы техники в гарантийный период заменяются потребителю на новые безвозмездно.

ООО «КУППЕРСБЕРГ-СЕРВИС»

Установка, гарантийное и послегарантийное обслуживание, продажа запасных частей по Москве и Московской области +7 (495) 236-90-67

Телефон горячей линии KUPPERSBERG:

8 (800) 250-17-18 (звонки для всех регионов РФ бесплатные)

Часы работы горячей линии:

понедельник-пятница с 9-00 до 18-00 без перерыва

Полный список авторизованных сервисных центров KUPPERSBERG Вы можете найти на официальном сайте www.kuppersberg.ru

СВЕДЕНИЯ О РЕМОНТАХ

Ремонт №1

Дата обращения	Дата ремонта	Неисправность	Выполненная работа	Запасная часть

Ремонт №2

Дата обращения	Дата ремонта	Неисправность	Выполненная работа	Запасная часть

Ремонт №3

Дата обращения	Дата ремонта	Неисправность	Выполненная работа	Запасная часть

KUPPERSBERG

ГАРАНТИЙНЫЙ СЕРТИФИКАТ

Обратите особое внимание!

Все условия гарантии регулируются действующим Законодательством РФ.

Гарантийные обязательства не распространяются на технику с неисправностями, возникшими вследствие нарушения технологических требований, описанных в Инструкции по эксплуатации, в том числе:

- нестабильности параметров электросети, установленных ГОСТ 13109-87, а также нестабильности уровня давления газа, согласно ГОСТ Р50696-2006;
- нестабильности водопроводной сети, установленных СНиП 2.04.02-84;
- на технику, используемую от целей, отличных от бытового пользования, а также технику, установленную в организациях любого типа собственности;
- при наличии следов механических повреждений (трещины, сколы, царапины и пр.), связанных с причиной обращения;
- при наличии следов несанкционированного вскрытия или неквалифицированного ремонта третьими лицами (за исключением особых случаев, предусмотренных действующим Законодательством РФ);
- при несоответствии данных о технике в Сервисной книжке и на оригинальной наклейке (шильд) на изделии;
- при неправильном подключении изделия, попадании внутрь изделия посторонних предметов, мелких деталей и фрагментов одежды или остатков пищи;
- при попадании на внутренние узлы и детали изделия посторонних жидкостей, насекомых или при наличии следов их жизнедеятельности;
- вследствие образования на элементах изделия избыточного слоя накипи или иных отложений, вызванных повышенной жёсткостью воды;
- при обнаружении воздействия на внутренние и внешние элементы изделия агрессивных химических веществ, а также термического воздействия ;
- в случае, если изделие на момент визита уполномоченной сервисной службы KUPPERSBERG было в технически исправном состоянии

KUPPERSBERG

#1

Модель изделия _____

Серийный № _____

Дата продажи _____

М.П.
продавца

KUPPERSBERG

#2

Модель изделия _____

Серийный № _____

Дата продажи _____

М.П.
продавца

KUPPERSBERG

#3

Модель изделия _____

Серийный № _____

Дата продажи _____

М.П.
продавца

Товар получил без повреждений , претензий к внешнему виду и комплектности не имею

(Фамилия, имя и подпись Потребителя)

С условиями гарантийных обязательств KUPPERSBERG ознакомлен и согласен. Полная, необходимая, достоверная информация о Товаре, Изготовителе, Продавце мною получена

(Фамилия, имя и подпись Потребителя)

СВЕДЕНИЯ ОБ УСТАНОВКЕ

Заполняется лицом, осуществившем подключение (Установку)

Дата подключения (установки)	Фамилия, Имя специалиста, проводившего подключение	Наименование организации, выполнившей подключение	Подпись специалиста, проводившего подключение

Внимание: KUPPERSBERG настоятельно рекомендует доверять подключение (установку) приобретённого Товара специалистам Авторизованного сервисного центра KUPPERSBERG. При подключении изделия через АСЦ KUPPERSBERG, гарантийный срок исчисляется с Даты подключения (установки) изделия, но не более 3 месяцев с даты продажи. ООО «КУППЕРСБЕРГ-СЕРВИС» для Москвы и Московской области: +7 (495) 236-90-67, Пн-Пт: с 9-00 до 18-00. Оплата работ по подключению и настройке изделия осуществляется на основании прейскуранта платных услуг организации, осуществляющей подключение. Изготовитель не несёт ответственности за ущерб имуществу и здоровью граждан, возникший в связи с неквалифицированным подключением изделия третьими лицами. В случае возникновения поломки изделия вследствие описанных выше причин, ответственность за причинённый ущерб потребителю, а также за восстановление работоспособности изделия, несёт лицо, осуществлявшее подключение. Газовые варочные панели и духовки могут быть установлены только сертифицированным специалистом, имеющим соответствующий допуск на установку и проведение работ по газовому оборудованию. Гарантийное обслуживание осуществляется только при наличии отметки Организации, уполномоченной на проведение такого рода работ.

KUPPERSBERG

#1

Сервис-центр _____

Инженер, Ф.И.О.,
подпись _____

Дата ремонта _____

М.П.
сервис-центра

KUPPERSBERG

#2

Сервис-центр _____

Инженер, Ф.И.О.,
подпись _____

Дата ремонта _____

М.П.
сервис-центра

KUPPERSBERG

#3

Сервис-центр _____

Инженер, Ф.И.О.,
подпись _____

Дата ремонта _____

М.П.
сервис-центра



ВНИМАНИЕ!
ГАРАНТИЙНЫЙ ТАЛОН НАХОДИТСЯ
ВНУТРИ НАСТОЯЩЕГО РУКОВОДСТВА.
ПРОИЗВОДИТЕЛЬ НАСТОЯТЕЛЬНО
РЕКОМЕНДУЕТ СОХРАНЯТЬ НАСТОЯЩЕЕ
РУКОВОДСТВО В ТЕЧЕНИЕ ВСЕГО СРОКА
ПОЛЬЗОВАНИЯ ИЗДЕЛИЕМ.

➔ Kuppersberg
➔ www.kuppersberg.ru
➔ info@kuppersberg.ru