



 **ARISTON**

FAST R ONM 10

**РУКОВОДСТВО ПО ЭКСПЛУАТАЦИИ
ПОСІБНИК З ЕКСПЛУАТАЦІЇ**

**РУКОВОДСТВО ПО УСТАНОВКЕ И ТЕХНИЧЕСКОМУ ОБСЛУЖИВАНИЮ
ПОСІБНИК З УСТАНОВКИ ТА ТЕХНІЧНОГО ОБСЛУГОВУВАННЯ**

**ПРОТОЧНЫЙ ГАЗОВЫЙ ВОДОНАГРЕВАТЕЛЬ
МИТТЄВИЙ ГАЗОВИЙ ВОДОНАГРІВАЧ**



HOT WATER | HEATING | RENEWABLE | AIR CONDITIONING

Общие предупреждения.....3
 Правила безопасности5
 Панель управления7
 Установка элементов питания7
 Замена элементов питания.....7
 Процедура розжига.....8
 Регулировка мощности прибора.....9
 Регулировка расхода и температуры воды.....9
 Выключение водонагревателя.....9
 Устройства защиты водонагревателя10
 Защита от замерзания.....11
 Переход на другой тип газа.....11
 Техническое обслуживание11

Загальні попередження 3
 Правила безпеки 5
 Панель керування 7
 Установка батарейок 7
 Заміна батарейок 7
 Процедура запалювання 8
 Регулювання потужності приладу 9
 Регулювання протоку та температури води 9
 Процедура вимикання 9
 Умови блокування колонки 10
 Захист від замерзання 11
 Перехід на інший тип газу 11
 Технічне обслуговування 11

Мы хотим поблагодарить Вас за сделанный Вами выбор – приобретение водонагревателя нашего производства.

Мы уверены, что предоставили Вам технически совершенную продукцию.

Данное руководство содержит указания и рекомендации в части монтажа, правильной эксплуатации и технического обслуживания водонагревателя.

Внимательно изучите руководство и храните его в доступном месте. Наши Авторизованные Сервисные Центры всегда в Вашем распоряжении.

С наилучшими пожеланиями,
 компания «АРИСТОН ТЕРМО ГРУП СпА»

Ми хочемо подякувати Вам за зроблений Вами вибір – придбання водонагрівача нашого виробництва.

Ми переконані, що надали Вам технічно досконалу продукцію.

Даний посібник містить вказівки та рекомендації щодо монтажу, правильної експлуатації і технічного обслуговування водонагрівача. Уважно вивчіть посібник і зберігайте його в доступному місці. Наші Авторизовані Сервісні Центри завжди до Ваших послуг.

З найкращими побажаннями, компанія «ARISTON THERMO GROUP».

ГАРАНТИЯ

Гарантия на данное оборудование вступает в силу с момента первого пуска, о чем в гарантийном талоне обязательно делается соответствующая отметка.

Первый пуск должен осуществляться специализированной организацией в соответствии с требованиями гарантийного талона и инструкций производителя.

ГАРАНТИЯ

Гарантия на дане встаткування набуває чинності з моменту першого пуску, про що в гарантійному талоні обов'язково робиться відповідна позначка.

Перший пуск має здійснюватися спеціалізованою організацією відповідно до вимог гарантійного талона та інструкцій виробника.

Утилизация и повторная переработка.

Наше оборудование разработано и изготовлено из материалов и компонентов, подлежащих повторной переработке.

Оборудование и его аксессуары должны быть надлежащим образом утилизированы отдельно, по отдельным категориям, где это возможно.

ВНИМАНИЕ !!

Переработка и утилизация оборудования и аксессуаров должна быть выполнена в соответствии с требованиями норм и правил действующих в отношении данного оборудования. Для минимизации вредного негативного воздействия на окружающую среду и облегчения повторной переработки данное изделие следует утилизировать отдельно от бытовых отходов.

Потребитель несёт ответственность за правильность за правильность утилизации оборудования.

Дополнительную информацию смотрите на сайте ariston.com в разделе «Рекомендации по утилизации».

НАСТОЯЩЕЕ РУКОВОДСТВО ПО ЭКСПЛУАТАЦИИ ЯВЛЯЕТСЯ НЕОТЪЕМЛЕМОЙ ЧАСТЬЮ КОМПЛЕКТА ПОСТАВКИ ВОДОНАГРЕВАТЕЛЯ. ПОЛЬЗОВАТЕЛЬ ДОЛЖЕН ХРАНИТЬ ЕГО В ДОСТУПНОМ МЕСТЕ ВБЛИЗИ ВОДОНАГРЕВАТЕЛЯ, В ТОМ ЧИСЛЕ В СЛУЧАЕ ПЕРЕДАЧИ ВОДОНАГРЕВАТЕЛЯ ДРУГОМУ ВЛАДЕЛЬЦУ ИЛИ ПОЛЬЗОВАТЕЛЮ И/ИЛИ ПРИ УСТАНОВКЕ ВОДОНАГРЕВАТЕЛЯ В ДРУГОМ МЕСТЕ. ВНИМАТЕЛЬНО ОЗНАКОМЬТЕСЬ С УКАЗАНИЯМИ И ПРЕДУПРЕЖДЕНИЯМИ, СОДЕРЖАЩИМИСЯ В РУКОВОДСТВЕ ПО ЭКСПЛУАТАЦИИ, ТАК КАК В НИХ ПРИВОДЯТСЯ ВАЖНЫЕ ПРАВИЛА ПО ТЕХНИКЕ БЕЗОПАСНОСТИ ПРИ МОНТАЖЕ, ЭКСПЛУАТАЦИИ И ТЕХНИЧЕСКОМ ОБСЛУЖИВАНИИ ИЗДЕЛИЯ.

Данный водонагреватель предназначен для приготовления горячей воды для хозяйственно-бытовых нужд.

водонагреватель следует подключить к сети горячего водоснабжения (ГВС), которые должны соответствовать техническим характеристикам водонагревателя.

Строго запрещается использовать водонагреватель в целях, не указанных в данной инструкции. Производитель не несет ответственности за повреждения, являющиеся следствием ненадлежащей эксплуатации водонагревателя или несоблюдения требований данной инструкции.

Монтаж, техническое обслуживание и другие работы с водонагревателем должны проводиться в полном соответствии с требованиями нормативных документов и инструкций производителя.

В случае неисправности и/или нарушения нормальной работы отключите водонагреватель, закройте газовый кран и вызовите квалифицированного специалиста. Запрещается выполнять ремонт водонагревателя самостоятельно.

Все ремонтные работы, должны проводиться квалифицированными специалистами, только с использованием оригинальных запасных частей.

ПРИ НЕСОБЛЮДЕНИИ ТРЕБОВАНИЙ ДАННОЙ ИНСТРУКЦИИ СУЩЕСТВЕННО СНИЖАЕТСЯ БЕЗОПАСНОСТЬ ЭКСПЛУАТАЦИИ ВОДОНАГРЕВАТЕЛЯ И АНУЛИРУЮТСЯ ГАРАНТИЙНЫЕ ОБЯЗАТЕЛЬСТВА ПРОИЗВОДИТЕЛЯ.

При проведении технического обслуживания или любых работ в непосредственной близости от воздухопроводов, дымоходов или их принадлежностей, следует отключить водонагреватель и закрыть газовый кран.

После завершения всех работ, проверьте эффективность функционирования воздухопроводов и дымоходов. В случае длительного перерыва в эксплуатации водонагревателя необходимо:

- повернуть рукоятку в положение Выкл. чтобы выключить прибор
- закройте газовый и водный клапан
- демонтируйте элементы питания
- слейте воду из прибора, если возможна низкая температура в помещении, чтобы предотвратить повреждение от заморозков.

При окончательном отключении водонагревателя поручите эту операцию квалифицированному специалисту.

Выключите прибор, демонтируйте элементы питания перед очисткой внешней поверхности прибора.

Чистку следует проводить с помощью ткани, смоченной

ДАНИЙ ПОСІБНИК З ЕКСПЛУАТАЦІЇ Є НЕВІД'ЄМНОЮ ЧАСТИНОЮ КОМПЛЕКТУ ПОСТАВКИ ВОДОНАГРІВАЧА. КОРИСТУВАЧ ПОВИНЕН ЗБЕРІГАТИ ЙОГО В ДОСТУПНОМУ МІСЦІ ПОБЛИЗУ ВОДОНАГРІВАЧА В ТОМУ ЧИСЛІ У РАЗІ ПЕРЕДАЧІ ВОДОНАГРІВАЧА ІНШОМУ ВЛАСНИКОВІ АБО КОРИСТУВАЧЕВІ ТА/ АБО ПРИВСТАНОВЛЕННІ ВОДОНАГРІВАЧА В ІНШОМУ МІСЦІ.

УВАЖНО ОЗНАЙОМТЕСЯ ІЗ ВКАЗІВКАМИ ТА ПОПЕРЕДЖЕННЯМИ, ЩО МІСТЯТЬСЯ В ПОСІБНИКУ З ЕКСПЛУАТАЦІЇ, ОСКІЛКИ В НИХ НАВОДЯТЬСЯ ВАЖЛИВІ ПРАВИЛА З ТЕХНІКИ БЕЗПЕКИ ПРИ МОНТАЖІ, ЕКСПЛУАТАЦІЇ ТА ТЕХНІЧНОМУ ОБСЛУГОВУВАННІ ВИРОБУ.

ДАНИЙ ВОДОНАГРІВАЧ ПРИЗНАЧЕНИЙ ДЛЯ ПРИГОТУВАННЯ ГАРЯЧОЇ ВОДИ ДЛЯ ГОСПОДАРЬСЬКО-ПОБУТОВИХ ПОТРЕБ.

Водонагрівач слід підключити до гарячого водопостачання (ГВП), які мають відповідати технічним характеристикам водонагрівача.

Суворо забороняється використовувати водонагрівач у цілях, не зазначених у даній інструкції.

Виробник не несе відповідальності за пошкодження, що є наслідком неналежної експлуатації водонагрівача або недотримання вимог даного посібника.

Монтаж, технічне обслуговування та інші роботи з водонагрівачем мають проводитися в повній відповідності з вимогами нормативних документів та інструкцій виробника.

У разі несправності та/або порушення нормальної роботи відключіть водонагрівач, закрийте газовий кран і викличте кваліфікованого фахівця. Забороняється виконувати ремонт водонагрівача самостійно. Всі ремонтні роботи мають проводити кваліфіковані фахівці, тільки з використанням оригінальних запасних частин. **ПРИ НЕДОТРИМАННІ ВИМОГ ДАНОЇ ІНСТРУКЦІЇ СУТТЄВО ЗНИЖУЄТЬСЯ БЕЗПЕЧНІСТЬ ЕКСПЛУАТАЦІЇ ВОДОНАГРІВАЧА Й АНУЛЮЮТЬСЯ ГАРАНТІЙНІ ЗОБОВ'ЯЗАННЯ ВИРОБНИКА.**

При проведенні технічного обслуговування або будь-яких робіт у безпосередній близькості від повітроводів, дымоходів або їх принадлежностей слід відключити водонагрівач і закрити газовий кран.

Після завершення всіх робіт перевірте ефективність функціонування повітроводів і дымоходів.

У випадку тривалої перерви в експлуатації водонагрівача необхідно:

- повернути ручку в вимкнене положення, щоб вимкнути пристрій
- закрити клапани подачі води і газу
- вийняти батарейки
- злити воду з пристрою, якщо очікуються низькі температури, щоб запобігти пошкодженням в результаті намерзання.

При остаточному відключенні водонагрівача доручіть цю операцію кваліфікованому фахівцеві.

Перед очищенням зовнішніх частин, вимкнути пристрій і вийняти батарейки.

в мыльной воде. Не используйте агрессивные моющие средства, инсектициды или другие токсичные вещества. Не используйте и не храните легковоспламеняющиеся вещества в помещении, в котором установлен водонагреватель.

Химический состав воды, используемой в качестве теплоносителя, должен соответствовать требованиям действующих нормативных документов.

ВНИМАНИЕ!!

Вода с температурой выше 50°C может причинить серьезные ожоги. Всегда проверяйте температуру воды перед использованием.

ВАЖНО!

Если водонагреватель установлен в местности с присутствием жесткой воды (> 200 мг /л) необходимо применить предварительное умягчение воды, чтобы уменьшить отложение накипи в теплообменнике. Гарантия не распространяется на ущерб, возникший от накипи.

ВНИМАНИЕ!!

Изделие не предназначено для эксплуатации лицами (включая детей) с ограниченными физическими, сенсорными или умственными способностями, или же не имеющими опыта или знаний, если только эксплуатация изделия такими лицами не производится под наблюдением лиц, ответственных за их безопасность, или после их обучения правилам пользования изделием.

Не разрешайте детям играть с прибором!

ВНИМАНИЕ!!

Запуск в работу без воды в теплообменнике категорически запрещается!

Чищення слід проводити за допомогою тканини, змоченої в мильній воді. Не використовуйте агресивні мийні засоби, інсектициди або інші токсичні речовини. Не використовуйте і не зберігайте легкозаймісті речовини в приміщенні, де встановлено водонагрівач.

УВАГА!!

Вода з температурою вище 50° може призвести до серйозних опіків. Завжди перевіряти температуру води перед використанням.

ВАЖЛИВО!

Якщо місці встановлення пристрою жорстка вода (> 200 мг/л), необхідно встановити пом'якшувач води, щоб зменшити накопичення накипу в теплообміннику. Гарантія не поширюється на пошкодження в результаті накипу.

УВАГА!!

Виріб не призначений для експлуатації особами (включаючи дітей) з обмеженими фізичними, сенсорними або розумовими здатностями, а також тими, хто не має досвіду або знань, якщо тільки експлуатація виробу такими особами не проводиться під наглядом осіб, відповідальних за їхню безпеку, або після їхнього навчання правилам користування виробом.

Не дозволяйте дітям грати з машиною.

УВАГА!!

Пристрій можна вмикати тільки в тому випадку, якщо в теплообміннику є вода.

Правила безопасности

Перечень условных обозначений:

Несоблюдение этого предупреждения может привести к несчастным случаям, в определенных ситуациях даже смертельным. 

Несоблюдение этого предупреждения может привести к повреждениям, в определенных ситуациях даже серьезным, имущества, домашних растений и нанести ущерб домашним животным. 

Не производите никаких действий, для которых требуется открыть агрегат.

Удар током - компоненты под напряжением 

Опасность ожогов и порезов – горячие компоненты и острые выступы и края.

Не производите никаких действий, для которых требуется демонтировать агрегат.

Удар током - компоненты под напряжением. 

Затопление – утечка воды из отсоединенных труб. 

Взрыв, пожар или отравление газом в случае его утечки из поврежденного газопровода. 

Бережно обращайтесь с проводом электропитания.

Удар током – оголенные провода под напряжением 

Не оставляйте посторонние предметы на агрегате.

Несчастные случаи - падение предметов из-за вибраций агрегата. 

Повреждение агрегата или находящихся снизу предметов по причине падения предметов из-за вибраций агрегата. 

Не залезайте на агрегат.

Опасность падения с агрегата. 

Повреждение агрегата или находящихся снизу предметов по причине падения агрегата из-за отсоединения креплений. 

Не поднимайтесь на стулья, табуретки, лестницы или нестабильные приспособления для чистки агрегата.

Падение или защемление (раскладные лестницы). 

Правила безпеки

Перелік умовних позначок:

Недотримання цього попередження може призвести до нещасних випадків, у деяких ситуаціях навіть смертельних. 

Недотримання цього попередження може призвести до пошкоджень майна, у деяких ситуаціях навіть серйозних, і завдати шкоди хатнім тваринам і рослинам. 

Не виконуйте жодних дій, для яких потрібно відкрити агрегат.

Удар струмом – компоненти під напругою 

Небезпека опіків і порізів – гарячі компоненти і гострі виступи та краї.

Не виконуйте жодних дій, для яких потрібно демонтувати агрегат.

Удар струмом – компоненти під напругою. 

Затоплення – витікання води з від'єднаних труб. 

Вибух, пожежа або отруєння газом у разі його витікання з пошкодженого газопроводу. 

Обережно поведіться із проводом електроживлення.

Удар струмом – оголені проводи під напругою. 

Не залишайте сторонні предмети на агрегаті.

Нещасні випадки – падіння предметів через вібрації агрегату. 

Пошкодження агрегату або розташованих внизу предметів через падіння предметів від вібрації агрегату. 

Не залазьте на агрегат.

Небезпека падіння з агрегату. 

Пошкодження агрегату або розташованих внизу предметів через падіння агрегату від від'єднання кріплень. 

Не піднімайтеся на стільці, табуретки, драбини або нестабільні пристосування для чищення агрегату.

Падіння або защемлення (розкладні драбини). 

Производите чистку агрегата только после его отключения, повернув внешний разъединитель в положение OFF (ВЫКЛ.).

Удар током - компоненты под напряжением. 

Для чистки агрегата не используйте растворители, агрессивные моющие средства или инсектициды.

Повреждение пластмассовых или покрашенных деталей. 

Не используйте агрегат в целях, отличных от его использования для нормальных бытовых нужд.

Повреждение агрегата из-за его перегрузки. 

Повреждение предметов из-за неправильного обращения.

Не допускайте к использованию агрегата детей или неопытных лиц.

Повреждение агрегата по причине его неправильного использования. 

В случае появления запаха горелого или дыма из агрегата отключите электропитание, перекройте основной газовый кран, откройте окна и вызовите техника.

Ожеги, отравление токсичными газами. 

В случае появления запаха газа перекройте основной газовый кран, откройте окна и вызовите техника.

Взрыв, пожар или отравление токсичными газами. 

Виконуйте чищення агрегату тільки після його відключення, повернувши зовнішній роз'єднувач у положення OFF (ВИМКН.).

Удар струмом – компоненти під напругою. 

Для чищення агрегату не використовуйте розчинники, агресивні мийні засоби або інсектициди.

Пошкодження пластмасових або пофарбованих деталей. 

Не використовуйте агрегат в цілях, відмінних від його використання для нормальних побутових потреб.

Пошкодження агрегату через його перевантаження. 

Пошкодження предметів через неправильне поводження.

Не допускайте до використання агрегату дітей або недосвідчених осіб.

Пошкодження агрегату через його неправильне використання. 

У разі появи запаху горілого або диму з агрегату відключіть електроживлення, перекрийте основний газовий кран, відкрийте вікна і викличте техника.

Опіки, отруєння токсичними газами. 

У разі появи запаху газу перекрийте основний газовий кран, відкрийте вікна і викличте техника.

бух, пожежа або отруєння токсичними газами. 

ВНИМАНИЕ!

Монтаж, ввод в эксплуатацию, регулировки и техническое обслуживание должен выполнять квалифицированный специалист согласно действующим нормам и правилам.

Неправильный монтаж водонагревателя может привести к травмам людей и животных и вызвать повреждение имущества. За неправильный монтаж водонагревателя изготовитель водонагревателя ответственности не несет.

ПРИ УСТАНОВКЕ ВОДОНАГРЕВАТЕЛЯ ВНУТРИ ПОМЕЩЕНИЯ УБЕДИТЕСЬ, ЧТО СОБЛЮДАЮТСЯ ВСЕ УСЛОВИЯ, СВЯЗАННЫЕ С ПОСТУПЛЕНИЕМ ВОЗДУХА В ПОМЕЩЕНИЕ И ЕГО ВЕНТИЛЯЦИЕЙ, ПРЕДПИСАННЫЕ ДЕЙСТВУЮЩИМ ЗАКОНОДАТЕЛЬСТВОМ.

Панель управления



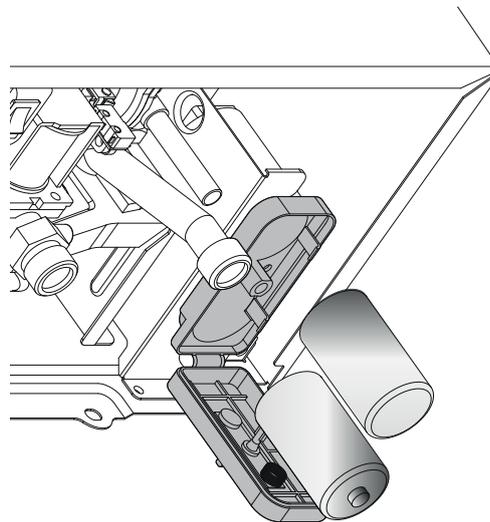
- 1 - Ручка регулировки газа
- 2 - Красный светодиод - замена батареек
- 3 - регулятор протока ГВС / температуры

Установка элементов питания.

- откройте крышку отсека элементов питания, находящееся в нижней части прибора
- Вставьте 2 батареи (1,5-вольтовый LR20) в соответствующее отделение, соблюдая полярности обозначенную на устройстве.

Замена элементов питания

- откройте крышку отсека элементов питания, находящееся в нижней части прибора
- демонтируйте старые элементы питания. Вставьте 2 батареи (1,5-вольтовый LR20) в соответствующий отсек, соблюдая полярность обозначенную на устройстве.

**Установка батареек**

- зняти кришку відсіку батареек внизу пристрою
- Вставить 2 батарейки (1,5 В LR20) у відповідні відсіки, дотримуючись полярності, вказаної на пристрої.

Заміна батареек

- відкрити кришку відсіку батареек знизу пристрою
- вийняти батарейки і замінити на нові, дотримуючись полярності, вказаної на пристрої.

УВАГА!

Монтаж, введення в експлуатацію, регулювання і технічне обслуговування має виконувати кваліфікований фахівець згідно з чинними нормами і правилами. Неправильний монтаж водонагрівача може призвести до травмування людей і тварин і викликати пошкодження майна. За неправильний монтаж водонагрівача виготовлювач відповідальності не несе.

ПРИ ВСТАНОВЛЕННІ ВОДОНАГРІВАЧА ВСЕРЕДИНІ ПРИМІЩЕННЯ ПЕРЕКОНАЙТЕСЯ, ЩО ДОТРИМАНО ВСІХ УМОВ, ПОВ'ЯЗАНИХ ІЗ НАДХОДЖЕННЯМ ПОВІТРЯ В ПРИМІЩЕННЯ І ЙОГО ВЕНТИЛЯЦІЄЮ, ПРИПИСАНИХ ЧИННИМ ЗАКОНОДАВСТВОМ.

Панель керування

- 1 - Ручка регулювання потужності
- 2 - Червоний світлодіод - рівень заряду батареї
- 3 - Ручка регулювання протоку та температури

ВНИМАНИЕ!!

ИСПОЛЬЗОВАННЫЕ БАТАРЕИ НЕЛЬЗЯ ВЫБРАСЫВАТЬ, НАНОСЯ ВРЕД ОКРУЖАЮЩЕЙ СРЕДЕ, ПОЖАЛУЙСТА ПРАВИЛЬНО УТИЛИЗИРУЙТЕ ИХ.

ИСПОЛЬЗОВАННЫЕ БАТАРЕИ НЕ ПРИГОДНЫ К ПОВТОРНОМУ ИСПОЛЬЗОВАНИЮ.

ИСПОЛЬЗОВАННЫЕ БАТАРЕИ НЕ ПОДЛЕЖАТ ЗАРЯДКЕ.

УВАГА!!

ВИКОРИСТАНІ БАТАРЕЙКИ НЕ МОЖНА ВИКИДАТИ В ДОВКІЛЛЯ

ВИКОРИСТАНІ БАТАРЕЙКИ НЕ МОЖНА УТИЛІЗУВАТИ.

Процедура розжигу

- обеспечьте, чтобы кран на входе холодной воды в водонагреватель был открыт.
- обеспечьте, чтобы газовый кран открыт.
- удостоверьтесь, что элементы питания (1.5 В LR20), были правильно вставлены.
- Поверните рукоятку между положениями минимум и максимум.

Процедура запалювання

- впевнитись, що кран на трубі подачі холодної води відкритий.
- впевнитись, що кран подачі газу відкритий
- впевнитись, що є батарейки (1.5 В LR20) і що вони правильно встановлені.
- Повернути ручку в положення між мінімальним і максимальним.



Устройство готово к работе

При открывании крана горячей воды, устройство автоматически включится.

Примечание: Если устройство не работает, проверьте, что краны газа и/или холодной воды открыты. Гарантируйте, что устройство включено. Удостоверьтесь, что батареи были вставлены.

При окончании водоразбора устройство автоматически выключается.

Пристрій готовий до роботи

Якщо відкрити кран, пристрій автоматично почне працювати.

Зауваження: Якщо пристрій не працює, перевірте, чи відкриті крани холодної води і газу. Перевірте, чи подається на пристрій електричне живлення.

Впевнитись, що акумулятори вставлені.

Якщо закрити кран, пристрій автоматично вимкнеться.

ВНИМАНИЕ!!!

Вода с температурой выше 50°C может причинить серьезные ожоги. Всегда проверяйте температуру воды перед использованием.

УВАГА!!

Вода з температурою вище 50° може призвести до серйозних опіків. Завжди перевіряти температуру води перед використанням.

ВНИМАНИЕ !!

Температура кожуха может быть высокой рядом с горелкой.

УВАГА !!

Поверхня корпусу може досягати високих температур в зоні пальника

Регулировка мощности прибора

Ручка позволяет регулировать мощность и температуру воды:

- Поверните по часовой стрелке, чтобы увеличить тепловую мощность прибора. Температура воды увеличивается.
- Поверните против часовой стрелки, чтобы уменьшить температуру/мощность горелки. Температура воды снижается.

Регулювання потужності приладу

Ручка дозволяє регулювати температуру води та потужність:

- Поверніть за годинниковою стрілкою, щоб збільшити теплову потужність. Температура води збільшується.
- Поверніть проти годинникової стрілки, щоб зменшити теплову потужність. Температура води збільшується.

**Регулирование расхода и температуры воды**

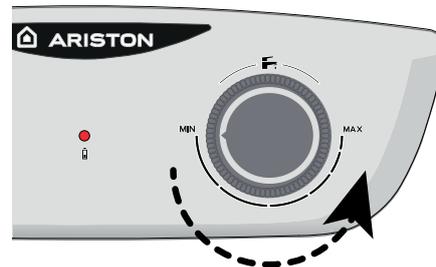
Ручка позволяет регулировать скорость потока и температуру:

- Поверните против часовой стрелки, чтобы увеличить скорость потока. Проток увеличивается/вода становится холоднее.
- Поверните по часовой стрелке, чтобы уменьшить расход. Вода становится горячее.

Регулювання потоку та температури води

Ручка дозволяє регулювати проток та температуру води:

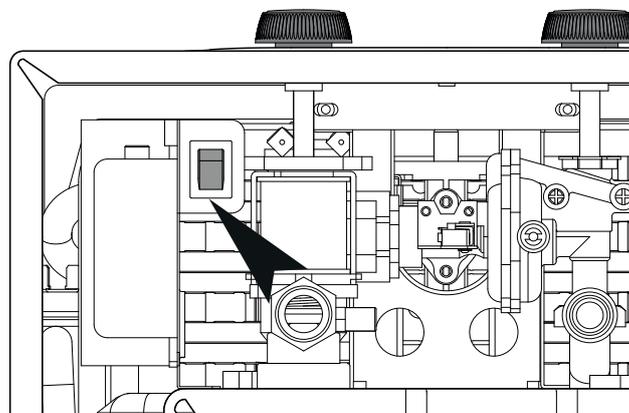
- Поверніть проти годинникової стрілки щоб збільшити проток. Температура води знижується.
- Поверніть за годинниковою стрілкою щоб зменшити проток. Температура води збільшується.

**Выключение водонагревателя**

Нажмите кнопку ON / OFF в нижней части прибора.

Процедура вимкнення

Натисніть кнопку ON / OFF розміщену під приладом.



Для полного выключения водонагревателя перекройте газовый кран и вентиль холодной воды.

Щоб повністю вимкнути пристрій, вимкнути і перекрити клапан подачі газу.

Устройства защиты водонагревателя

Для предотвращения работы неисправного прибора, выполняются внутренние проверки системой самодиагностики электронной платы, которые блокируют работу водонагревателя при неисправности.

Чтобы произвести сброс - выключите и включите прибор рукояткой ВКЛ\ВЫКЛ.

Таблица кодов неисправностей

Обозначение	Что проверить
Батарейки разряжены красный индикатор горит постоянно	Заменить батарейки
Нет горячей воды Прибор не запускается	<ul style="list-style-type: none"> - Убедитесь в том, что газовый кран открыт - Проверить, что водопроводный клапан открыт - Убедитесь, что кнопка не в положение OFF - Проверить / Заменить батарейки

ЕСЛИ ПРИБОР НЕ БУДЕТ ВКЛЮЧАТЬСЯ СНОВА ИЛИ НЕОДНОКРАТНО ОСТАНАВЛИВАЕТСЯ, КАК ТОЛЬКО ВЫ ВЫПОЛНИЛИ СООТВЕТСТВУЮЩИЕ ПРОВЕРКИ, ВЫКЛЮЧИТЕ ЕГО РУКОЯТКОЙ, ПОВЕРНУВ ЕЕ ВЛЕВО ДО ПОЛОЖЕНИЯ ВЫКЛ., ЗАКРОЙТЕ ГАЗОВЫЙ КРАН, УДАЛИТЕ ЭЛЕМЕНТЫ ПИТАНИЯ И СВЯЖИТЕСЬ С СЕРВИСНОЙ СЛУЖБОЙ.

ЕСЛИ ОШИБКА НЕ УСТРАНЕНА, НЕ ВКЛЮЧАЙТЕ ПРИБОР!

ВНИМАНИЕ!!! 

НИКОГДА НЕ ОТКЛЮЧАЙТЕ И НЕ БЛОКИРУЙТЕ ДАТЧИК ПРОДУКТОВ СГОРАНИЯ. ЭТО МОЖЕТ ПРИВЕСТИ К ВЫХОДУ ИЗ СТРОЯ ПРИБОРА. ПЛОХИЕ УСЛОВИЯ УДАЛЕНИЯ ПРОДУКТОВ СГОРАНИЯ МОГУТ ВЫЗВАТЬ ПОСТУПЛЕНИЕ ПРОДУКТОВ СГОРАНИЯ В ПОМЕЩЕНИЕ, ЧТО МОЖЕТ ВЫЗВАТЬ ОПАСНОСТЬ ОТРАВЛЕНИЯ УГАРНЫМ ГАЗОМ.

Умови блокування колонки

Пристрій захищений від збоїв за допомогою внутрішніх перевірок, які виконує електронна печатна плата, яка при необхідності зупиняє роботу пристрою.

Щоб відновити систему, вимкніть і ввімкніть систему.

Таблица кодів несправностей

Опис	Зробити
Батарея розряджена - горить червоний світлодіод	Замінити батарею
Немає гарячої води. Пристрій не запускається.	<ul style="list-style-type: none"> - Переконайтеся, що запірний газовий клапан відкритий - Переконайтеся, що кран на вході води відкритий - Переконайтеся, що регулятор не знаходиться в положенні OFF - Перевірити / замінити батареї

ЯКЩО ПРИСТРІЙ НЕ ЗАПУСКАЄТЬСЯ ЗНОВУ АБО ПОСТІЙНО ЗУПИНЯЄТЬСЯ ПІСЛЯ ТОГО ЯК ВИ ВИКОНАЛИ ВІДПОВІДНІ ПЕРЕВІРКИ, ПЕРЕВЕДІТЬ РУЧКУ В ПОЛОЖЕННЯ ВИКЛ, ЗАКРИЙТЕ КЛАПАН ПОДАЧІ ГАЗУ, ВИЙМІТЬ БАТАРЕЙКИ І ЗВЕРНІТЬСЯ ДО КВАЛІФІКОВАНОГО ТЕХНІКА.

ПОКИ НЕСПРАВНІСТЬ НЕ БУДЕ УСУНЕНА, НЕ ВМИКАЙТЕ ПРИСТРІЙ ЗНОВУ.

УВАГА!! 

НЕ МОДИФІКУЙТЕ І НЕ ВМИКАЙТЕ ДАТЧИК ПАЛИВНОГО ГАЗУ. ЦЕ МОЖЕ ВПЛИнути НА ПРАВИЛЬНІСТЬ РОБОТИ ПРИСТРОЮ. ПРИ ПОГАНІЙ ТЯЗІ ПРОДУКТИ ЗГОРЯННЯ МОЖУТЬ ПОВЕРТАТИСЬ В ПРИМІЩЕННЯ, ДЕ ВСТАНОВЛЕНИЙ ПРИСТРІЙ. НЕБЕЗПЕКА ОТРУЄННЯ ЧАДНИМ ГАЗОМ.

Временная блокировка из-за аномального дымоудаления
 Это защитное устройство блокирует водонагреватель в случае неисправности в системе дымоудаления. Блокировка агрегата является временной. При восстановлении нормальных условий прибор продолжает работать в обычном режиме. Если нет, то прибор блокируется и цикл розжига не повторяется.

ВНИМАНИЕ!!!

При возникновении неисправности необходимо:

- выключить прибор,
- закрыть газовый кран,
- извлечь элементы питания,
- свяжитесь с сервисной службой, чтобы восстановить работу системы удаления продуктов сгорания, как только причина сбоя была обнаружена.

Всякий раз, когда выполняются работы по техническому обслуживанию на водонагревателе, используйте только оригинальные запасные части и тщательно следуйте инструкции по эксплуатации.

Защита от замерзания

Если прибор установлен в помещении где возможно замерзание, рекомендуется слить из него воду.

Продолжите двигаться как обозначено ниже:

- Поверните рукоятку в положение ВЫКЛ., чтобы выключить прибор.
- Демонтируйте элементы питания
- Закройте входной кран холодной воды
- Откройте кран ГВС и перед прибором дождитесь полного слива воды.

Для заполнения прибора снова, откройте входной кран холодной воды, вместе с краном ГВС до вытекания воды из него, без присутствия воздуха.

**Смена типа используемого газа
 ПЕРЕХОД С ПРИРОДНОГО ГАЗА(G20) НА
 СЖИЖЕННЫЙ ЗАПРЕЩАЕТСЯ!**

Техническое обслуживание

Техническое обслуживание водонагревателя должен выполнять квалифицированный специалист не реже одного раза в год.

Регулярное техническое обслуживание способствует снижению затрат на эксплуатацию водонагревателя.

Тимчасове блокування через аномальне димовидалення
 Цей захисний пристрій блокує водонагрівальну колонку у разі несправності в системі димовидалення. Блокування агрегату є тимчасовим. Коли були відновлені нормальні умови, прилад працює в звичайному режимі. Якщо немає, то прилад вимикається і цикл не повторюється.

УВАГА!!

У випадку несправності або якщо потрібні повторні втручання в пристрій:

- вимкнути пристрій
- закрити клапан газу,
- вийняти батареї,
- звернутись у Службу технічної підтримки або до кваліфікованого техника, щоб відремонтувати несправність димоходу, зразу як буда знайдена причина несправності.

При виконанні робіт по обслуговуванню пристрою, використовувати тільки оригінальні запасні частини і ретельно дотримуватись відповідних інструкцій.

Захист від замерзання

Якщо пристрій буде встановлений в місці, де труби можуть замерзнути, рекомендується злити з них воду. Діяти, як описано нижче:

- Перемкнути ручку в положення ВИКЛ щоб вимкнути обладнання.
- Вийняти батареї
- Перекрити вхід подачі холодної води
- Відкрити крани ГВП поки з пристрою і труб не буде повністю злита уся вода.

Щоб знову залити воду в пристрій, відкрити вхід подачі холодної води і крани ГВП, поки вода не почне рівномірно текти з усіх кранів.

Зміна типу використовуваного газу

ЗМІНА ТИПУ ГАЗУ з природного газу (G20) для пропану Газ або навпаки, заборонено.

Технічне обслуговування

Обов'язково здійснювати щорічне технічне обслуговування водонагрівача, яке має здійснювати кваліфікований персонал.

Инструкция по установке и обслуживанию (Только для сервисного специалиста)

общие положения	13
Рекомендации по монтажу	13
Правила безопасности	15
описание водонагревателя	20
Общий вид	20
Общий вид и размеры	21
Минимальные расстояния	21
установка	22
Перед началом монтажа	22
Место установки водонагревателя	23
Подключение к газопроводу	23
Гидравлические соединения	24
Обозначения	24
Подсоединение дымохода	25
Электрическая схема	26
пуск в эксплуатацию	27
Начальные процедуры	27
Электропитание	27
Заполнение гидравлического контура	27
Подача газа	27
Первый пуск в эксплуатацию	28
Проверка давления на входе	29
Проверка максимального давления	29
Сводная таблица параметров по типам газа	30
Переход на другой тип газа	30
защитные функции	31
Таблица кодов неисправностей	31
Временная блокировка из-за аномального дымоудаления	32
техническое обслуживание	33
Доступ к внутренним элементам	33
Общие рекомендации	34
Проверка работы	35
Процедура слива воды из прибора	35
Обучение пользователя	35
Символы на заводской табличке	36
Техническая информация	37

Посібник з установки та технічного обслуговування

(Тільки для кваліфікованого техніка)

рекомендації з монтажу	13
Рекомендації з монтажу	13
Правила безпеки	15
Опис водонагрівача	20
Загальний вигляд	20
Розміри	21
Мінімальні відстані	21
Встановлення	22
Перед встановленням	22
Місце встановлення	23
Підключення до газопроводу	23
Гідравлічні з'єднання	24
Підключення водонагрівача	24
Приєднання дымоходу	25
Електрична схема	26
Пуск в експлуатацію	27
Початкові процедури	27
Електроживлення	27
Заповнення гідравлічного контуру	27
Подача газу	27
Перше вмикання	28
Перевірка параметрів газу	29
Перевірити максимальний тиск	29
Зведена таблиця параметрів за типами газу	30
Перехід на інший тип газу	30
Захисні функції	31
Таблиця кодів несправностей	31
Тимчасове блокування через аномальне димовидалення	32
Технічне обслуговування	33
Доступ до внутрішніх елементів	33
Загальні рекомендації	34
Перевірка роботи	35
Процедури зливу	35
Навчання користувача	35
Символы на заводській табличці	36
Технічна інформація	37

**РЕКОМЕНДАЦИИ ПО МОНТАЖУ
УСТАНОВКУ И ПЕРВЫЙ ПУСК
ВОДОНАГРЕВАТЕЛЯ РАЗРЕШАЕТСЯ
ВЫПОЛНЯТЬ ТОЛЬКО
КВАЛИФИЦИРОВАННОМУ СПЕЦИАЛИСТУ
В СООТВЕТСТВИИ С ДЕЙСТВУЮЩИМИ
НОРМАМИ И ПРАВИЛАМИ И ПРОЧИМИ
ТРЕБОВАНИЯМИ МЕСТНЫХ
ГОСУДАРСТВЕННЫХ ОРГАНОВ ВЛАСТИ И
ОРГАНОВ ЗДРАВООХРАНЕНИЯ.
ПОСЛЕ МОНТАЖА ВОДОНАГРЕВАТЕЛЯ,
ЛИЦО, ОСУЩЕСТВЛЯВШЕЕ УСТАНОВКУ,
ОБЯЗАНО УБЕДИТЬСЯ, ЧТО ВЛАДЕЛЕЦ
ПОЛУЧИЛ ГАРАНТИЙНЫЙ ТАЛОН И
РУКОВОДСТВО ПО ЭКСПЛУАТАЦИИ, А ТАКЖЕ
ВСЮ НЕОБХОДИМУЮ ИНФОРМАЦИЮ ПО
ОБРАЩЕНИЮ С ВОДОНАГРЕВАТЕЛЕМ И
УСТРОЙСТВАМИ ЗАЩИТЫ И БЕЗОПАСНОСТИ.**



**РЕКОМЕНДАЦІЇ З МОНТАЖУ
ВСТАНОВЛЕННЯ І ПЕРШИЙ ПУСК
ВОДОНАГРІВАЧА ДОЗВОЛЯЄТЬСЯ
ВИКОНУВАТИ ТІЛЬКИ КВАЛІФІКОВАНОМУ
ФАХІВЦЕВІ ВІДПОВІДНО ДО ЧИННИХ НОРМ
І ПРАВИЛ ТА ІНШИХ ВИМОГ МІСЦЕВИХ
ДЕРЖАВНИХ ОРГАНІВ ВЛАДИ Й ОРГАНІВ
ОХОРОНИ ЗДОРОВ'Я.
ПІСЛЯ МОНТАЖУ ВОДОНАГРІВАЧА ОСОБА,
ЯКА ЗДІЙСНЮВАЛА ВСТАНОВЛЕННЯ,
ЗОВОВ'ЯЗАНА ПЕРЕКОНАТИСЯ, ЩО
ВЛАСНИК ОДЕРЖАВ ГАРАНТІЙНИЙ ТАЛОН
І ПОСІБНИК З ЕКСПЛУАТАЦІЇ, А ТАКОЖ
УСЮ НЕОБХІДНУ ІНФОРМАЦІЮ ЩОДО
ПОВОДЖЕННЯ З ВОДОНАГРІВАЧЕМ І
ПРИСТРОЯМИ ЗАХИСТУ І БЕЗПЕКИ.**



Данный водонагреватель предназначен для приготовления горячей воды для хозяйственно-бытовых нужд.

Водонагреватель следует подключить к горячего водоснабжения (ГВС), которые должны соответствовать техническим характеристикам водонагревателя.

Строго запрещается использовать водонагреватель в целях, не указанных в данной инструкции. Производитель не несет ответственности за повреждения, являющиеся следствием ненадлежащей эксплуатации водонагревателя или несоблюдения требований данной инструкции.

Водонагреватель поставляется в картонной упаковке. После снятия упаковки убедитесь в отсутствии повреждений и проверьте комплектность. О нарушениях известите поставщика данного оборудования. Не позволяйте детям играть с упаковочным материалом (скрепки, пластиковые пакеты, пенополистирол и пр.) – это опасно.

**ГАРАНТИЯ
ГАРАНТИЯ НА ДАННОЕ ОБОРУДОВАНИЕ
ВСТУПАЕТ В СИЛУ С МОМЕНТА ПЕРВОГО ПУСКА,
О ЧЕМ В ГАРАНТИЙНОМ ТАЛОНЕ ОБЯЗАТЕЛЬНО
ДЕЛАЕТСЯ СООТВЕТСТВУЮЩАЯ ОТМЕТКА.
ПЕРВЫЙ ПУСК ДОЛЖЕН ОСУЩЕСТВЛЯТЬСЯ
СПЕЦИАЛИЗИРОВАННОЙ ОРГАНИЗАЦИЕЙ
В СООТВЕТСТВИИ С ТРЕБОВАНИЯМИ
ГАРАНТИЙНОГО ТАЛОНА И ИНСТРУКЦИЙ
ПРОИЗВОДИТЕЛЯ.**

В случае неисправности и/или нарушения нормальной работы отключите водонагреватель, закройте газовый кран и вызовите квалифицированного специалиста.

ЗАПРЕЩАЕТСЯ ВЫПОЛНЯТЬ РЕМОНТ

Водонагрівач слід підключити до гарячого водопостачання (ГВП), які мають відповідати технічним характеристикам водонагрівача.

Суворо забороняється використовувати водонагрівач у цілях, не зазначених у даній інструкції.

Виробник не несе відповідальності за пошкодження, що є наслідком неналежної експлуатації водонагрівача або недотримання вимог даного посібника.

Водонагрівач поставляється в картонному впакуванні. Після зняття впакування переконайтеся у відсутності пошкоджень і перевірте комплектність. Про порушення сповістіть постачальника даного встаткування.

Не дозволяйте дітям грати з пакувальним матеріалом (скріпки, пластикові пакети, пінополістирол тощо) – це небезпечно.

**ГАРАНТІЯ
ГАРАНТІЯ НА ДАНЕ ВСТАТКУВАННЯ НАБУВАЄ
ЧИННОСТІ З МОМЕНТУ ПЕРШОГО ПУСКУ, ПРО ЩО В
ГАРАНТІЙНОМУ ТАЛОНІ ОБОВ'ЯЗКОВО РОБИТЬСЯ
ВІДПОВІДНА ПОЗНАЧКА.
ПЕРШИЙ ПУСК МАЄ ЗДІЙСНЮВАТИСЯ
СПЕЦІАЛІЗОВАНОЮ ОРГАНІЗАЦІЄЮ ВІДПОВІДНО
ДО ВИМОГ ГАРАНТІЙНОГО ТАЛОНА ТА ІНСТРУКЦІЙ
ВИРОБНИКА.**

У разі несправності та/або порушення нормальної роботи відключіть водонагрівач, закрийте газовий кран і викличте кваліфікованого фахівця. **ЗАБОРОНЯЄТЬСЯ ВИКОНУВАТИ РЕМОНТ Водонагрівача САМОСТІЙНО.**

**ВОДОНАГРЕВАТЕЛЯ САМОСТОЯТЕЛЬНО.
Обратитесь к квалифицированному специалисту.**

Прежде чем производить техническое обслуживание или ремонт водонагревателя, убедитесь, что его газовый кран закрыт, а элементы питания удалены. Запрещается выполнять ремонт водонагревателя самостоятельно.

Все ремонтные работы, должны проводиться квалифицированными специалистами, только с использованием оригинальных запасных частей. ПРИ НЕСОБЛЮДЕНИИ ТРЕБОВАНИЙ ДАННОЙ ИНСТРУКЦИИ СУЩЕСТВЕННО СНИЖАЕТСЯ БЕЗОПАСНОСТЬ ЭКСПЛУАТАЦИИ ВОДОНАГРЕВАТЕЛЯ И АННУЛИРУЮТСЯ ГАРАНТИЙНЫЕ ОБЯЗАТЕЛЬСТВА ПРОИЗВОДИТЕЛЯ.

При проведении технического обслуживания или любых работ в непосредственной близости от воздуховодов, дымоходов или их принадлежностей, следует выключить водонагреватель (УДАЛИТЕ ЭЛЕМЕНТЫ ПИТАНИЯ) и перекройте газовый кран.

По завершении работ привлеките квалифицированного специалиста для проверки эффективности функционирования дымоходов и воздуховодов и прочего оборудования.

Выключите прибор, демонтируйте элементы питания перед очисткой внешней поверхности прибора.

Чистку следует проводить с помощью ткани, смоченной в мыльной воде. Не используйте агрессивные моющие средства, инсектициды или другие токсичные вещества.

Не используйте и не храните легковоспламеняющиеся вещества в помещении, в котором установлен водонагреватель.

Химический состав воды, используемой в системе водоснабжения, должен соответствовать требованиям действующих нормативных документов.

Зверніться до кваліфікованого фахівця.

Перш ніж виконувати технічне обслуговування або ремонт водонагрівача, переконайтеся, що перекритий кран подачі газу і вийміть батарейки.

Забороняється виконувати ремонт водонагрівача самостійно.

Всі ремонтні роботи мають проводити кваліфіковані фахівці, тільки з використанням оригінальних запасних частин. ПРИ НЕДОТРИМАННІ ВИМОГ ДАНОЇ ІНСТРУКЦІЇ СУТТЄВО ЗНИЖУЄТЬСЯ БЕЗПЕЧНІСТЬ ЕКСПЛУАТАЦІЇ ВОДОНАГРІВАЧА Й АНУЛЮЮТЬСЯ ГАРАНТІЙНІ ЗОБОВ'ЯЗАННЯ ВИРОБНИКА.

При проведенні технічного обслуговування або будь-яких робіт у безпосередній близькості від повітроводів, димоходів або їхніх належностей слід вимкнути водонагрівач (вийняти батарейки) і перекрийте газовий кран.

Після завершення робіт запросіть кваліфікованого фахівця для перевірки ефективності функціонування димоходів і повітроводів та іншого встаткування.

ВИМКНУТИ пристрій і вийняти батарейки перед тим, як очищувати зовнішні частини пристрою.

Чищення слід проводити за допомогою тканини, змоченої в мильній воді. Не використовуйте агресивні мийні засоби, інсектициди або інші токсичні речовини. Не використовуйте і не зберігайте легкозаймисті речовини в приміщенні, де встановлено водонагрівач

ВНИМАНИЕ!!!



Вода с температурой выше 50°C может причинить серьезные ожоги.

Всегда проверяйте температуру воды перед использованием.

ВНИМАНИЕ!!!



Запуск в работу без воды в теплообменнике категорически запрещается!

УВАГА!!



Вода з температурою вище 50° може призвести до серйозних опіків.

Завжди перевіряти температуру води перед використанням.

УВАГА!!



Пристрій можна вмикати тільки в тому випадку, якщо в теплообміннику є вода.

Правила безопасности

Перечень условных обозначений:

Несоблюдение этого предупреждения может привести к несчастным случаям, в определенных ситуациях даже смертельным.



Несоблюдение этого предупреждения может привести к повреждениям имущества, в определенных ситуациях даже серьезным, и нанести ущерб домашним животным и растениям.



Агрегат должен крепиться на прочную стену, не подверженную вибрациям

Шум и вибрации при работе.



При сверлении стены не повредите существующую электропроводку или трубы.

Удар током при контакте с проводами под напряжением



Взрыв, пожар или отравление газом в случае его утечки из поврежденного газопровода.

Повреждение существующих систем.



Затопление – утечка воды из поврежденных труб.

Для электропроводки используйте провода надлежащего сечения.

Возгорание из-за перегрева при проходе тока по проводам меньшего сечения.



Предохраните трубы и электрические провода во избежание их повреждения.

Удар током при контакте с проводами под напряжением.



Взрыв, пожар или отравление газом в случае его утечки из поврежденного газопровода.

Затопление – утечка воды из поврежденных труб.



Проверьте, чтобы помещение, в котором устанавливается агрегат и устройства, с которыми он соединяется, соответствовало действующим нормативам.

Удар током при контакте с неправильно установленными проводами под напряжением.



Взрыв, пожар или отравление токсичными газами из-за неправильно установленной вентиляции или дымохода.



Повреждение агрегата из-за неправильных условий его эксплуатации.

Используйте пригодные инструменты или ручные приборы (в особенности

Правила безпеки

Перелік умовних позначок:

Недотримання цього попередження може призвести до нещасних випадків, у деяких ситуаціях навіть смертельних.



Недотримання цього попередження може призвести до пошкоджень майна, у деяких ситуаціях навіть серйозних, і завдати шкоди хатнім тваринам і рослинам.



Агрегат слід кріпити на міцну стіну не піддану вібраціям.

Гучність під час роботи.



При свердлінні стіни не пошкодьте існуючу електропроводку або труби.

Удар струмом при контакті із проводами під напругою



Вибух, пожежа або отруєння газом у разі його витікання з пошкодженого газопроводу.

Пошкодження існуючих систем.



Затоплення – витікання води з пошкоджених труб.

Для електропроводки використовуйте проводи належного перетину.

Займання через перегрів при проході струму проводами меншого перетину.



Охороніть труби та електричні проводи, щоб уникнути їх пошкодження.

Удар струмом при контакті із проводами під напругою.



Вибух, пожежа або отруєння газом у разі його витікання з пошкодженого газопроводу.

Затоплення – витікання води з пошкоджених труб.



Перевірте, щоб приміщення, де встановлюються агрегат і пристрої, з якими він з'єднується, відповідало чинним нормативам.

Удар струмом при контакті з неправильно встановленими проводами під напругою.



Вибух, пожежа або отруєння токсичними газами через неправильно встановлену вентиляцію або дымохід.



Пошкодження агрегату через неправильні умови його експлуатації.

Використовуйте придатні інструменти або ручні прилади (особливо необхідно

необходимо проверить, чтобы инструмент не был поврежден, чтобы его рукоятка была целой и прочно прикреплена), правильно используйте инструменты, избегайте их падения, убирайте инструменты на место после их использования.

Несчастные случаи от отлетающих осколков или кусков, вдыхание пыли, удары, порезы, уколы, царапины. 

Повреждение агрегата или расположенных рядом предметов отлетающими осколками, ударами, порезами. 

Используйте пригодные электрические инструменты (в особенности необходимо проверить, чтобы провод электропитания и штепсельная вилка не были повреждены, и чтобы детали, имеющие вращательное или поступательное движение, были прочно прикреплены), правильно используйте инструмент, не преграждайте проходы проводами электропитания, предохраняйте инструмент от падения, после использования отсоединить от электрической розетки и убрать на место.

Несчастные случаи от отлетающих осколков или кусков, вдыхания пыли, ударов, порезов, уколов, царапин, шума, вибраций. 

Повреждение агрегата или расположенных рядом предметов отлетающими осколками, ударами, порезами. 

Проверьте, чтобы переносные лестницы были прочно установлены на пол, чтобы они были рассчитаны на соответствующую нагрузку, чтобы ступеньки не были повреждены и не были скользкими, чтобы никто не сдвинул лестницу со стоящим на ней человеком, чтобы кто-нибудь страховал внизу.

Падение или защемление (раскладные лестницы). 

Проверьте, чтобы многоярусные лестницы были прочно установлены, чтобы они были рассчитаны на соответствующую нагрузку, ступеньки не были повреждены и не были скользкими; лестница должна быть оснащена перилами вдоль подъема и защитным барьером на платформе.

Опасность падения 

Проверьте, чтобы в процессе выполнения работ на высоте (как правило выше двух метров от пола) были предусмотрены

перевірити, щоб інструмент не був пошкоджений, щоб його рукоятка була цілою і міцно прикріпленою), правильно використовуйте інструменти, уникайте їхнього падіння, прибирайте інструменти на місце після їхнього використання.

Нещасні випадки від осколків або шматків, що відлітають, вдихання пилу, удари, порізи, уколи, подряпини. 

Пошкодження агрегату або розташованих поруч предметів осколками, що відлітають, ударами, порізами. 

Використовуйте придатні електричні інструменти (особливо необхідно перевірити, щоб провід електроживлення і штепсельна вилка не були пошкоджені, і щоб деталі, які мають обертальний або поступальний рух, були міцно прикріплені), правильно використовуйте інструмент, не загороджуйте проходи проводами електроживлення, бережіть інструмент від падіння, після використання від'єднайте від електричної розетки і приберіть на місце.

Нещасні випадки від осколків або шматків, що відлітають, вдихання пилу, ударів, порізів, уколів, подряпин, шуму, вібрацій. 

Пошкодження агрегату або розташованих поруч предметів осколками, що відлітають, ударами, порізами. 

Перевірте, щоб переносні драбини були міцно встановлені на підлогу, щоб вони були розраховані на відповідне навантаження, щоб сходинки не були пошкоджені й не були слизькими, щоб ніхто не зрушив драбину з людиною на ній, щоб хто-небудь страхував унизу.

Падіння або защемлення (розкладні драбини). 

Перевірте, щоб багатоярусні драбини були міцно встановлені, щоб вони були розраховані на відповідне навантаження, сходинки не були пошкоджені й не були слизькими; драбину має бути оснащено поруччям уздовж підйому і захисним бар'єром на платформі.

Небезпека падіння 

Перевірте, щоб у процесі виконання робіт на висоті (як правило вище двох метрів від підлоги) були передбачені захисні бар'єри в робочій зоні або персональні

защитные барьеры в рабочей зоне или персональные страховочные тросы во избежание падения, а также проверить, чтобы внизу не находилось опасных предметов в случае падения, и чтобы в случае падения внизу имелись амортизирующие приспособления или предметы.

Опасность падения



Проверьте, чтобы в рабочей зоне были предусмотрены надлежащие гигиенические и санитарные условия: освещение, вентиляция, прочность конструкций.

Опасность ударов, падения и т.д.



Предохраните агрегат и прилегающие зоны соответствующим защитным материалом.

Повреждение агрегата или расположенных рядом предметов отлетающими осколками, ударами, порезами.



Перемещайте агрегат с соответствующей предосторожностью и защитными приспособлениями.

Повреждение агрегата или расположенных рядом предметов ударами, порезами, сжатием.



Для выполнения работ наденьте защитную спец. одежду.

Несчастные случаи от ударов током, от отлетающих осколков или кусков, вдыхания пыли, ударов, порезов, уколов, царапин, шума, вибраций.



Расположите материалы и инструменты таким образом, чтобы их использование было удобно и безопасно, избегайте скопления материалов, которые могут рассыпаться или упасть.

Повреждение агрегата или расположенных рядом предметов ударами, порезами, сжатием.



Работы внутри агрегата должны выполняться с соблюдением предосторожностей во избежание случайных ударов об острые выступы.

Опасность порезов, уколов, царапин.



Восстановите все защитные устройства и функции управления, затронутые ремонтом агрегата, и проверьте их исправность перед включением агрегата.

Взрыв, пожар или отравление токсичными газами из-за утечек газа или из-за неправильного удаления продуктов



страхувальні троси, щоб уникнути падіння, а також перевірте, щоб унизу не перебувало небезпечних предметів у випадку падіння, і щоб у випадку падіння внизу були пристосування або предмети для амортизації.

Небезпека падіння



Перевірте, щоб у робочій зоні були передбачені належні гігієнічні та санітарні умови: освітлення, вентиляція, міцність конструкцій.

Небезпека ударів, падіння тощо.



Охороніть агрегат і прилеглі зони відповідним захисним матеріалом.

Пошкодження агрегату або розташованих поруч предметів осколками, що відлітають, ударами, порізами.



Переміщайте агрегат з відповідною обережністю і захисними пристосуваннями.

Пошкодження агрегату або розташованих поруч предметів ударами, порізами, стисканням.



Для виконання робіт надягніть захисний спец. одяг.

Нещасні випадки від ударів струмом, від осколків або шматків, що відлітають, вдихання пилу, ударів, порізів, уколів, подряпин, шуму, вібрацій.



Розташуйте матеріали та інструменти таким чином, щоб їхнє використання було зручним і безпечним, уникайте скупчення матеріалів, які можуть розсіпатися або впасти.

Пошкодження агрегату або розташованих поруч предметів ударами, порізами, стисканням.



Роботи всередині агрегату слід виконувати з дотриманням обережності, щоб уникнути випадкових ударів об гострі виступи.

Небезпека порізів, уколів, подряпин.



Відновіть усі захисні пристрої та функції керування, порушені ремонтом агрегату, і перевірте їхню справність перед вмиканням агрегату.

Вибух, пожежа або отруєння токсичними газами через витікання газу або через неправильне видалення продуктів згоряння.



сгорания.

Повреждение или блокировка агрегата из-за его функционирования без контрольных устройств. 

Не выполняйте никакого обслуживания, не проверив отсутствие утечек газа при помощи специального прибора.

Взрыв или пожар из-за утечек газа из поврежденного /отсоединенного газопровода или из-за поврежденных/отсоединенных комплектующих. 

Не выполняйте никакого обслуживания, не проверив отсутствие открытого пламени или источников воспламенения.

Взрыв или пожар из-за утечек газа из поврежденного /отсоединенного газопровода или из-за поврежденных/отсоединенных комплектующих. 

Проверьте, чтобы воздуховоды вентиляции и дымоходы не были засорены.

Взрыв, пожар или отравление токсичными газами из-за утечек газа или из-за неправильной вентиляции или удаления продуктов сгорания. 

Проверьте, чтобы дымоход не имел утечек.

Отравление токсичными газами из-за неправильного удаления продуктов сгорания. 

Перед осуществлением работ слейте воду из компонентов, содержащих горячую воду, открыв соответствующие краны.

Опасность ожогов. 

Удалите известковые налеты с компонентов, следуя инструкциям, приведенным в инструкциях к используемому веществу. Предусмотрите надлежащую вентиляцию помещения, наденьте защитную одежду, избегайте смешивания разных веществ, предусмотрите защиту агрегата и расположенных рядом с ним предметов.

Повреждение кожи и глаз при контакте с кислотосодержащими веществами, отравление при попадании в дыхательные пути или в пищевод токсичных химических веществ. 

Повреждение агрегата или расположенных рядом с ним предметов кислотосодержащими веществами. 

Пошкодження або блокування агрегату через його функціонування без контрольних пристроїв. 

Не виконуйте жодного обслуговування, не перевіривши відсутність витікання газу за допомогою спеціального приладу.

Вибух або пожежа через витікання газу з пошкодженого чи від'єданого газопроводу або через пошкоджені чи від'єдані комплектуючі. 

Не виконуйте жодного обслуговування, не перевіривши відсутність вільного полум'я або джерел запалення.

Вибух або пожежа через витікання газу з пошкодженого чи від'єданого газопроводу або через пошкоджені чи від'єдані комплектуючі. 

Перевірте, щоб повітроводи вентиляції та димоходи не були засмічені.

Вибух, пожежа або отруєння токсичними газами через витікання газу або через неправильну вентиляцію або видалення продуктів згоряння. 

Перевірте, щоб димохід не мав витоків.

Отруєння токсичними газами через неправильне видалення продуктів згоряння. 

Перед здійсненням робіт злийте воду з компонентів, що містять гарячу воду, відкривши відповідні крани.

Небезпека опіків. 

Видаліть вапняні нальоти з компонентів, дотримуючись інструкцій, наведених в інструкціях до використовуваної речовини. Передбачте належну вентиляцію приміщення, надягніть захисний одяг, уникайте змішування різних речовин, передбачте захист агрегату і розташованих поруч із ним предметів.

Пошкодження шкіри й очей при контакті з кислотомісткими речовинами, отруєння при потраплянні в дихальні шляхи або в стравохід токсичних хімічних речовин. 

Пошкодження агрегату або розташованих поруч із ним предметів кислотомісткими речовинами. 

Герметично закрийте отвори, використані для контролю тиску та регуляції газу.

Вибух, пожежа або отруєння токсичними газами через витікання газу з відкритих отворів. 

Герметично закройте отверстия, использованные для контроля давления и регуляции газа.

Взрыв, пожар или отравление токсичными газами из-за утечек газа из открытых отверстий. 

Проверьте, чтобы форсунки горелок соответствовали типу используемого газа.

Повреждение агрегата по причине неправильного процесса горения. 

В случае появления запаха горелого или дыма из агрегата отключите электропитание, перекройте газовый кран, откройте окна и вызовите техника.

Ожоги, отравление токсичными газами. 

В случае появления запаха газа перекройте газовый кран, откройте окна и вызовите техника.

Взрыв, пожар или отравление токсичными газами. 

Перевірте, щоб форсунки пальників відповідали типу використовуваного газу.

Пошкодження агрегату через неправильний процес горіння. 

У випадку появи запаху горілого або диму з агрегату відключіть електроживлення, перекрийте газовий кран, відкрийте вікна і викличте техника.

Опіки, отруєння токсичними газами. 

У випадку появи запаху газу перекрийте газовий кран, відкрийте вікна і викличте техника.

Вибух, пожежа або отруєння токсичними газами. 

ВНИМАНИЕ!!!

НИКОГДА НЕ ОТКЛЮЧАЙТЕ И НЕ БЛОКИРУЙТЕ ДАТЧИК ПРОДУКТОВ СГОРАНИЯ. ЭТО МОЖЕТ ПРИВЕСТИ К ВЫХОДУ ИЗ СТРОЯ ПРИБОРА. ПЛОХИЕ УСЛОВИЯ УДАЛЕНИЯ ПРОДУКТОВ СГОРАНИЯ МОГУТ ВЫЗВАТЬ ПОСТУПЛЕНИЕ ПРОДУКТОВ СГОРАНИЯ В ПОМЕЩЕНИЕ, ЧТО МОЖЕТ ВЫЗВАТЬ ОПАСНОСТЬ ОТРАВЛЕНИЯ УГАРНЫМ ГАЗОМ.

Изделие не предназначено для эксплуатации лицами (включая детей) с ограниченными физическими, сенсорными или умственными способностями, или же не имеющими опыта или знаний, если только эксплуатация изделия такими лицами не производится под наблюдением лиц, ответственных за их безопасность, или после их обучения правилам пользования изделием.

Не разрешайте детям играть с прибором!

УВАГА!!

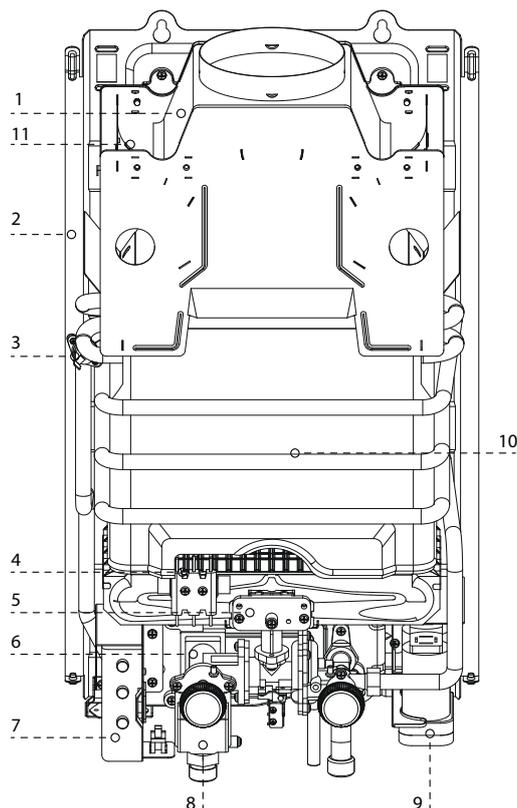
НЕ МОДИФІКУЙТЕ І НЕ ВИМИКАЙТЕ ДАТЧИК ПАЛИВНОГО ГАЗУ. ЦЕ МОЖЕ ВПЛИНУТИ НА ПРАВИЛЬНІСТЬ РОБОТИ ПРИСТРОЮ. ПРИ ПОГАНІЙ ТЯЗІ ПРОДУКТИ ЗГОРЯННЯ МОЖУТЬ ПОВЕРТАТИСЬ В ПРИМІЩЕННЯ, ДЕ ВСТАНОВЛЕНИЙ ПРИСТРІЙ. НЕБЕЗПЕКА ОТРУЄННЯ ЧАДНИМ ГАЗОМ.

Виріб не призначений для експлуатації особами (включаючи дітей) з обмеженими фізичними, сенсорними або розумовими здатностями, а також тими, хто не має досвіду або знань, якщо тільки експлуатація виробу такими особами не проводиться під наглядом осіб, відповідальних за їхню безпеку, або після їхнього навчання правилам користування виробом.

Не дозволяйте дітям грати з машиною.

Общий вид

Загальний вигляд

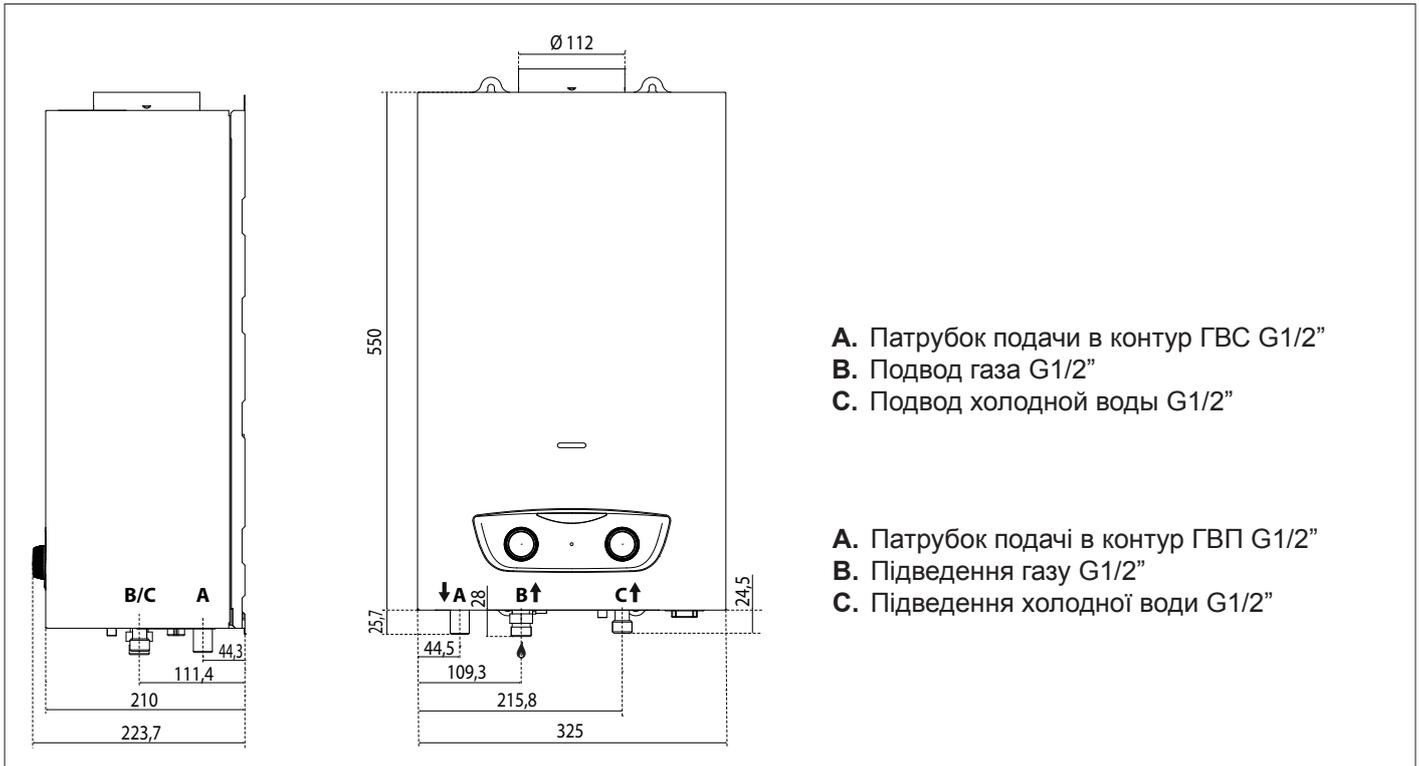


1. Стабилизатор тяги
2. Рама
3. Термостат перегрева
4. Горелка
5. Электроды розжигу и контроля пламени
6. Газовый коллектор
7. Блок розжигу
8. Регулятор газ/вода
9. Отсек для батареек
10. Теплообменник
11. Термостат продуктов сгорания(тяги)

1. Витяжка камери згорання
2. Рама
3. Термостат перегріву
4. Пальник
5. Електрод запалювання і детектування вогню
6. Газова група
7. Плата розпалу
8. Газо-водяний клапан
9. Відсік для батарей
10. Теплообмінник
11. Датчик диму

Общий вид и размеры

Розміри



Минимальные расстояния

Для легкого доступа к водонагревателю при техническом обслуживании следует обеспечить соответствующие минимально допустимые расстояния (свободное пространство) от корпуса водонагревателя до близлежащих предметов и поверхностей.

Устанавливать водонагреватель следует в соответствии с действующими нормами и правилами, а также в соответствии с требованиями производителя.

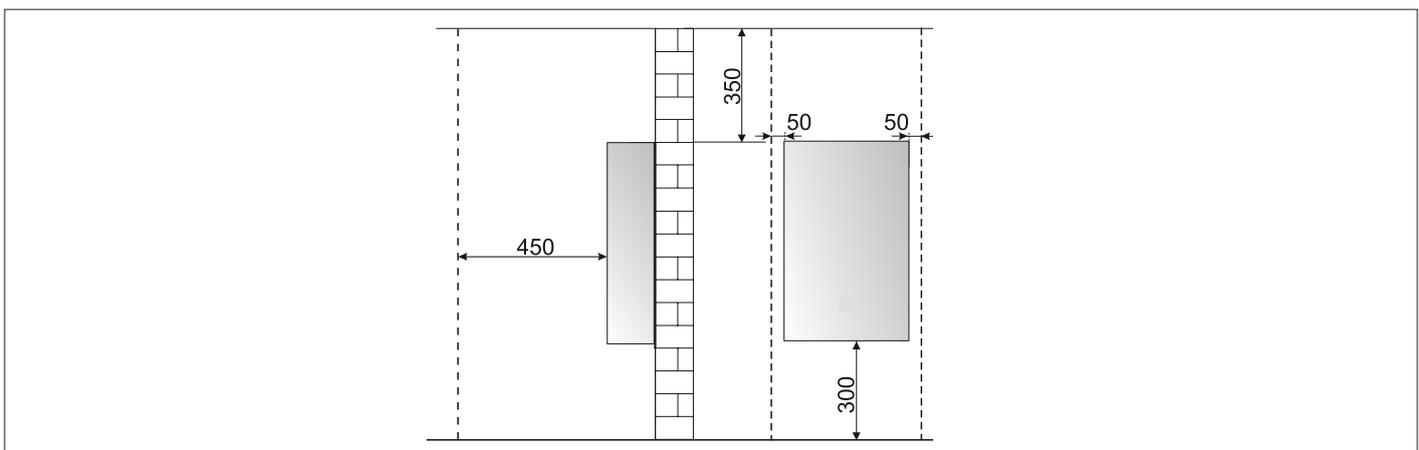
При установке обязательно используйте уровень, водонагреватель должен находиться в строго горизонтальном положении.

Мінімальні відстані

Для легкого доступу до водонагрівача при технічному обслуговуванні слід забезпечити відповідні мінімально допустимі відстані (вільний простір) від корпусу водонагрівача до прилеглих предметів і поверхонь.

Установлювати водонагрівач слід відповідно до чинних норм і правил, а також відповідно до вимог виробника.

При встановленні обов'язково використовуйте рівень, водонагрівач має перебувати точно в горизонтальному положенні.



Перед началом монтажа.

Прибор нагревает воду до температуры ниже точки кипения.

Это должно быть связано с правильной прокладкой водопроводных магистралей, они должны соответствовать мощности прибора.

Прежде, чем подключить прибор, выполните необходимые операции:

- Тщательно вымойте системный трубопровод, чтобы удалить любого вверните нить или сварочные остатки или любую грязь, которая могла бы препятствовать тому, чтобы приборы работали правильно.
- Удостоверьтесь, что прибор настроен для операции с соответствующим типом газа (см. информацию на наклейке на шильдике) - Удостоверьтесь, что нет никаких препятствий удалению продуктов сгорания и нет влияния от другого прибора, если система дымоудаления не предназначена, для больше, чем один пользователь (в соответствии с текущими требованиями и нормативными документами).
- Где уже есть подключение к дымоходу, проверьте, канал не имел мусора и обладал достаточной для работы прибора тягой и газоплотностью, потому что любая неплотность может затруднить проход продуктов сгорания и создать потенциально опасные ситуации для людей в помещении.
- Удостоверьтесь, что, дымоход находится в непосредственной близости к месту монтажа прибора.
- В областях с особенно жесткой водой накипь может отлагаться на компонентах прибора и уменьшить эффективность его работы.

Приборы **B11bs-типа** - версии открытой камеры сгорания разработаны, для эксплуатации с дымоходами имеющими естественную тягу; воздух для сгорания берется непосредственно из помещения, в которой установлен водонагреватель.

Датчик тяги выключает прибор в случае не нормального удаления продуктов сгорания.

Этот тип прибора не может быть установлен в комнате не отвечающей соответствующим требованиям вентиляции.

Функционирование прибора не должно подвергать опасности людей в помещении, в котором он установлен, в помещении не должно быть отрицательной температуры, следует защитить прибор от воздействия атмосферных осадков.

Прибор должен быть установлен на прочной, негорючей капитальной стене.

При монтаже обеспечьте необходимое пространство для обслуживания прибора спереди и с боковых сторон.

Перед встановленням

Водонагрівач призначений для нагрівання води до температури нижче точки кипіння, його слід підключити до контурів опалення і гарячого водопостачання (ГВП), які мають відповідати технічним характеристикам водонагрівача.

Перед підключенням водонагрівача виконайте наступні операції:

- Ретельно промийте трубопроводи контуру опалення і ГВП, щоб видалити всі забруднення, які можуть порушити роботу водонагрівача.
- Переконайтеся, що тип використовуваного газу підходить для даного водонагрівача (див. заводську табличку та інформацію на впакуванні).
- Переконайтеся, що газоходи вільні від сторонніх предметів і до них не приєднані інші котли або водонагрівачі, за винятком випадків, коли димохід спеціально призначений для декількох котлів відповідно до чинних нормативів.
- Якщо водонагрівач підключається до вже наявного, переконайтеся в його чистоті та відсутності сміття, тому що це може привести до утруднення видалення продуктів згоряння та/або припливу повітря, необхідного для горіння.
- Не допускається експлуатація водонагрівача при наявності димоходу/повітроводу, що не відповідають нормативних вимогам і вимогам виробника.
- Перевірте якість води, підвищена жорсткість водопровідної води може привести до утворення накипу на елементах водонагрівача і зниженню його КПД.

Водонагрівальні агрегати типу **B11bs** з відкритою камерою розраховані на приєднання до димоходу видалення продуктів згоряння в атмосферу. Повітря для горіння надходить безпосередньо із приміщення, в якому встановлено колонку. Димовидалення засноване на натуральній тязі.

Даний тип колонки не можна встановлювати у приміщенні, що не відповідає певним вимогам щодо вентиляції.

Щоб уникнути порушення справної роботи колонки, місце для її монтажу слід обирати відповідно до граничної робочої температури, а також саму колонку має бути убезпечено від прямого впливу атмосферних опадів. Колонку розраховано на настінний монтаж. Колонка кріпиться до стіни, розрахованої на вагу агрегату.

При виготовленні технічної ніші необхідно дотримуватися мінімальних відстаней, що забезпечують доступ до комплектуючих колонки.

ВНИМАНИЕ!!!

Первый пуск должен осуществляться только специализированной организацией в соответствии с требованиями гарантийного талона и инструкций производителя.

УВАГА!

Встановлення і перший пуск водонагрівача дозволяється виконувати тільки кваліфікованому фахівцеві відповідно до чинних норм і правил та інших вимог місцевих державних органів влади й органів охорони здоров'я.

ВНИМАНИЕ!!!

В непосредственной близости от водонагревателя не должны находиться легковоспламеняющиеся вещества. Убедитесь, что помещение, в котором устанавливается водонагреватель, а также все системы, к которым он подключается, соответствуют действующим нормам и правилам, а также требованиям производителя.

Если в помещении, в котором установлен водонагреватель, присутствуют пыль и/или агрессивные газы, то водонагреватель должен быть полностью защищен от воздействия этого воздуха.

УВАГА!

У БЕЗПОСЕРЕДНІЙ БЛИЗЬКОСТІ ВІД ВОДОНАГРІВАЧА НЕ МАЮТЬ ПЕРЕБУВАТИ ЛЕГКОЗАЙМИСТІ РЕЧОВИНИ. ПЕРЕКОНАЙТЕСЯ, ЩО ПРИМІЩЕННЯ, ДЕ ВСТАНОВЛЮЄТЬСЯ ВОДОНАГРІВАЧ, А ТАКОЖ УСІ СИСТЕМИ, ДО ЯКИХ ВІН ПІДКЛЮЧАЄТЬСЯ, ВІДПОВІДАЮТЬ ЧИННИМ НОРМАМ І ПРАВИЛАМ, А ТАКОЖ ВИМОГАМ ВИРОБНИКА.

ЯКЩО В ПРИМІЩЕННІ, ДЕ ВСТАНОВЛЕНО ВОДОНАГРІВАЧ, ПРИСУТНІ ПИЛ ТА/АБО АГРЕСИВНІ ГАЗИ, ТО ВОДОНАГРІВАЧ МАЄ БУТИ ПОВНІСТЮ ЗАХИЩЕНИЙ ВІД ВПЛИВУ ЦЬОГО ПОВІТРЯ.

Место установки водонагревателя

Соблюдайте инструкции, решая где установить прибор.

Установите прибор в ВЕРТИКАЛЬНОМ ПОЛОЖЕНИИ.

Устройство не должно устанавливаться рядом с источниками тепла.

Не устанавливайте прибор в помещении, где температура могут достигнуть 0°C или ниже.

Для установки внутри мебели учитывайте что максимальная температура кожуха устройства ниже 85°C и выдерживайте необходимые расстояния, требуемые для обслуживания прибора.

Подключение к газопроводу

Водонагреватель рассчитан на работу со следующими типами газа.

	Модель	Типы газа
RU	FAST R ONM 10	I _{2H}

По упаковке и заводской табличке на корпусе водонагревателя убедитесь, что он рассчитан на эксплуатацию в соответствующей стране и работу от газа, имеющегося в стране эксплуатации.

Проверьте соответствие типа газа в трубопроводе типу, на который рассчитан водонагреватель.

Монтаж и испытания газовых трубопроводов производите в соответствии с действующими нормами и правилами, с учетом максимальной теплопроизводительности водонагревателя.

Перед установкой обязательно тщательно очистите газовые трубопроводы для удаления загрязнений, которые могут нарушить работу водонагревателя. Газовое соединение должно быть выполнено через прокладку.

Убедитесь в надлежащем давлении газа (природного (метана) или сжиженного), поскольку при слишком низком давлении эффективность работы водонагревателя снижается, и он не обеспечивает должного уровня комфорта.

Місце встановлення

При прийнятті рішення про місце встановлення пристрою, дотримуватись діючих правил.

Пристрій повинен бути встановлений ІДЕАЛЬНО ВЕРТИКАЛЬНО.

Пристрій не повинен бути встановлений поряд з джерелами тепла.

Не встановлювати пристрій в місцях, де температура може падати до 0°C

При встановленні в елементах меблів, врахуйте, що максимальна температура корпусу пристрою може досягати 85°C і дотримуйтесь відстаней, необхідних для обслуговування.

Підключення до газопроводу

Водонагрівач розрахований на роботу із наступними типами газу.

КРАЇНА	Модель	Типи газу
UA	FAST R ONM 10	I _{2H}

За впакуванням і заводською табличкою на корпусі водонагрівача переконайтеся, що його розраховано на експлуатацію у відповідній країні та роботу від газу, наявного в країні експлуатації.

Перевірте відповідність типу газу в трубопроводі типу, на який розраховано водонагрівач.

Монтаж і випробування газових трубопроводів виконуйте відповідно до чинних норм і правил, з урахуванням максимальної теплопродуктивності водонагрівача. Перед встановленням обов'язково ретельно очистіть газові трубопроводи для видалення забруднень, які можуть порушити роботу водонагрівача. Газове з'єднання слід виконувати через прокладку.

Переконайтеся в належному тиску газу (природного (метану) або зрідженого), оскільки при занадто низькому тиску ефективність роботи водонагрівача знижується, і він не забезпечує належного рівня комфорту.

Гидравлические соединения

На рисунке показана схема подключения трубопроводов воды и газа к водонагревателю. Убедитесь, что максимальное давление в водопроводе не выше 1,0 МПа (10 бар); если выше, необходимо установить редуктор давления.

Обеспечьте минимальное давление не ниже, чем 0,2 бар.

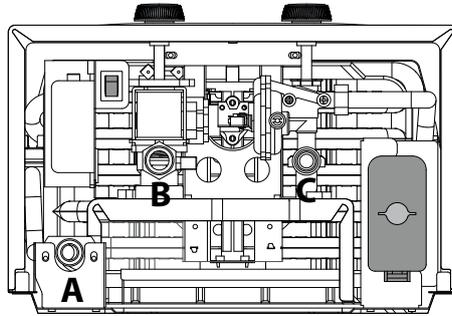
Обозначения

Гідравлічні з'єднання

На малюнку показано схему підключення трубопроводів води та газу до водонагрівача. Переконайтеся, що максимальний тиск у водопроводі не перевищує 1,0 МПа (10 бар); якщо перевищує, необхідно обов'язково встановити редуктор тиску.

Впевнитись, що мінімальний тиск не менше 0,2 бар.

Підключення водонагрівача



- A.** Патрубок подачи в контур ГВС G1/2"
- B.** Подвод газа G1/2"
- C.** Подвод холодной воды G1/2"

- A.** Патрубок подачі в контур ГВП G1/2"
- B.** Підведення газу G1/2"
- C.** Підведення холодної води G1/2"

Устройство оборудовано фильтром расположенном на входе холодной воды. Периодически очищайте фильтр, если проток воды через прибор стал меньше, чем обычно.

Пристрій обладнаний фільтром який розташований на вході холодної води. Якщо є бруд, періодично очищайте гідравлічну систему.

ВАЖНО!!

Не включайте водонагреватель без установленного фильтра!

ВАЖЛИВО!!

Не вмикати пристрій без фільтру.

ВАЖНО!

Если водонагреватель установлен в местности с присутствием жесткой воды (> 200 мг /л) необходимо применить предварительное умягчение воды, чтобы уменьшить отложение накипи в теплообменнике.

Гарантия не распространяется на ущерб, возникший от накипи.

ВАЖЛИВО!

Якщо місці встановлення пристрою жорстка вода (> 200 мг/л), необхідно встановити пом'якшувач води, щоб зменшити накопичення накипу в теплообміннику.

Гарантія не поширюється на пошкодження в результаті накипу.

ВНИМАНИЕ!

Запрещается устанавливать прибор с применением устройств предварительного подогрева воды или рециркуляции ГВС!

**УВАГА!**

Прилад не повинен бути встановлений в установки з розігрітою водою або рециркуляції гарячої води.



Подсоединение дымохода

Приборы В11bs-типа - версии открытой камеры сгорания разработаны, для эксплуатации с дымоходами имеющими естественную тягу; воздух для сгорания берется непосредственно из помещения, в которой установлен водонагреватель.

Датчик тяги выключает прибор в случае не нормального удаления продуктов сгорания.

Этот тип прибора не может быть установлен в комнате не отвечающей соответствующим требованиям вентиляции

Проверьте исправное удаление продуктов сгорания, замерив содержание CO₂ при номинальном расходе тепла. Данное значение не должно превышать значение, указанное в таблице Технических данных .

Если фактическое значение будет выше, проверьте исправность системы дымоудаления.

Если содержание CO₂ невозможно привести к значению, указанному в таблице Технических данных, не пользуйтесь агрегатом.

Приєднання димоходу

Цей пристрій повинен бути підключений до системи димоходу, який відповідає діючим правилам і інструкціям виробника.

Коли використовується установка типу В, кімната, в якій встановлений пристрій, повинна провітрюватись за допомогою підходящого вентиляційного отвору у відповідності з діючими законами.

При встановленні системи витяжки, потрібно потурбуватись про ущільнювачі, щоб вихлопні гази не потрапляли в контур вентиляції.

Перевірте справне видалення продуктів згоряння, заміривши вміст CO₂ при номінальній витраті тепла. Дане значення не має перевищувати значення, зазначене в таблиці Технічних даних.

Якщо фактичне значення буде вищим, перевірте справність системи димовидалення.

Якщо вміст CO₂ неможливо привести до значення, зазначеного в таблиці Технічних даних, не користуйтеся агрегатом.

ВНИМАНИЕ!!!

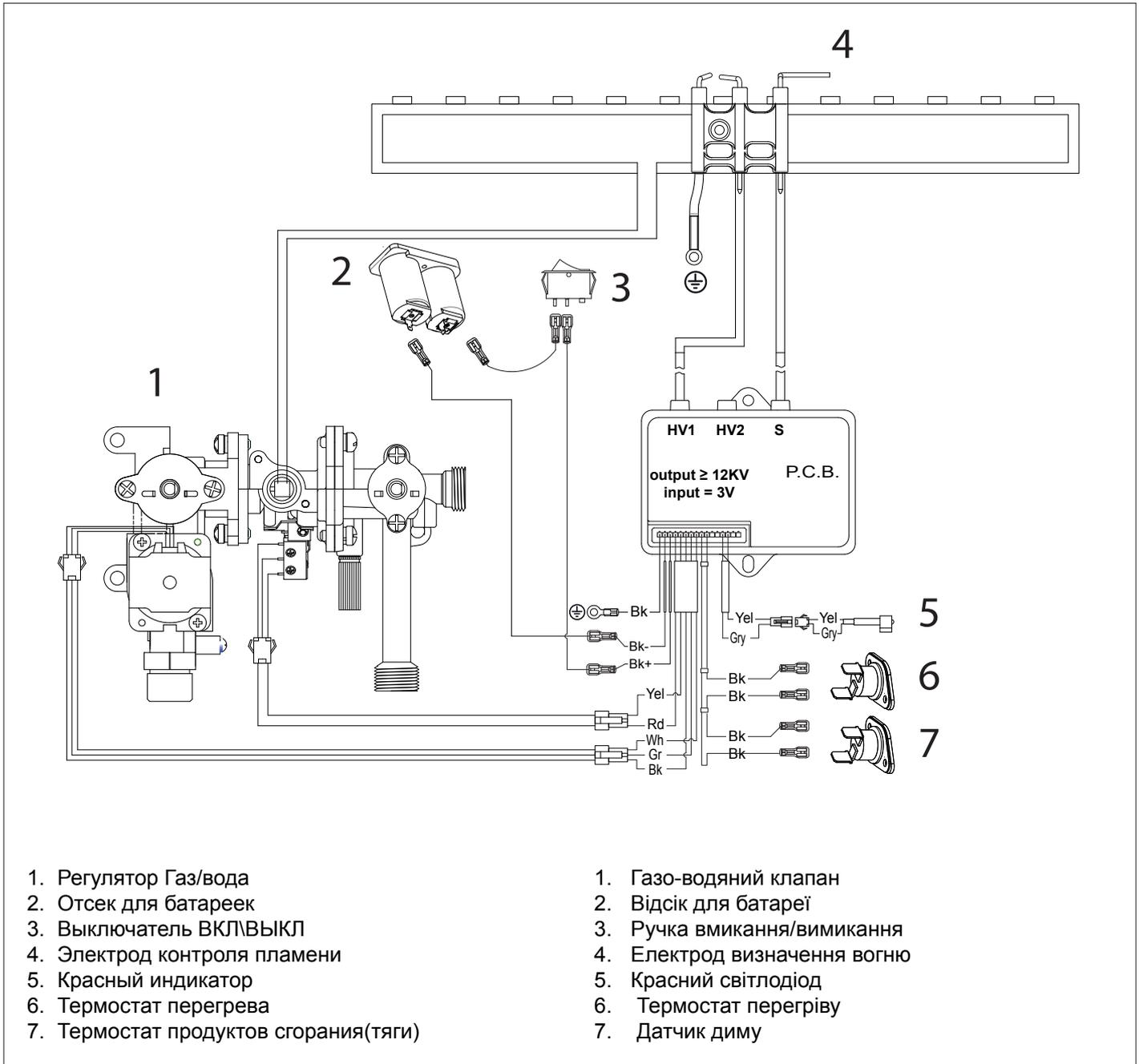
НИКОГДА НЕ ОТКЛЮЧАЙТЕ И НЕ БЛОКИРУЙТЕ ДАТЧИК ПРОДУКТОВ СГОРАНИЯ. ЭТО МОЖЕТ ПРИВЕСТИ К ВЫХОДУ ИЗ СТРОЯ ПРИБОРА. ПЛОХИЕ УСЛОВИЯ УДАЛЕНИЯ ПРОДУКТОВ СГОРАНИЯ МОГУТ ВЫЗВАТЬ ПОСТУПЛЕНИЕ ПРОДУКТОВ СГОРАНИЯ В ПОМЕЩЕНИЕ, ЧТО МОЖЕТ ВЫЗВАТЬ ОПАСНОСТЬ ОТРАВЛЕНИЯ УГАРНЫМ ГАЗОМ.

УВАГА!

НЕ МОДИФІКУЙТЕ І НЕ ВИМИКАЙТЕ ДАТЧИК ПАЛИВНОГО ГАЗУ. ЦЕ МОЖЕ ВПЛИНУТИ НА ПРАВИЛЬНІСТЬ РОБОТИ ПРИСТРОЮ. ПРИ ПОГАНІЙ ТЯЗІ ПРОДУКТИ ЗГОРЯННЯ МОЖУТЬ ПОВЕРТАТИСЬ В ПРИМІЩЕННЯ, ДЕ ВСТАНОВЛЕНИЙ ПРИСТРІЙ. НЕБЕЗПЕКА ОТРУЄННЯ ЧАДНИМ ГАЗОМ.

Электрическая схема

Електрична схема



1. Регулятор Газ/вода
2. Отсек для батареек
3. Выключатель ВКЛ/ВЫКЛ
4. Электрод контроля пламени
5. Красный индикатор
6. Термостат перегрева
7. Термостат продуктов сгорания(тяги)

1. Газо-водяний клапан
2. Відсік для батарей
3. Ручка вмикання/вимикання
4. Електрод визначення вогню
5. Червоний світлодіод
6. Термостат перегріву
7. Датчик диму

Начальные процедуры

Безопасность и работоспособность водонагревателя обеспечиваются только при условии его ввода в эксплуатацию специалистом, имеющим квалификацию в соответствии с действующими нормами и правилами. **Необходимо проверить газовую арматуру, перед началом эксплуатации прибора, особенно перед первым пуском.**

Початкові процедури

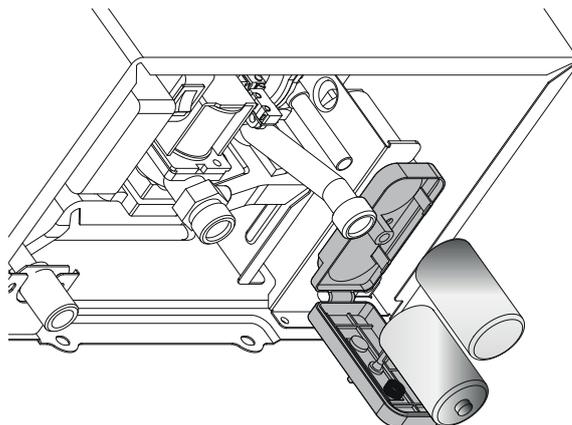
Безпечність і працездатність водонагрівача забезпечуються тільки за умови його введення в експлуатацію фахівцем, який має кваліфікацію відповідно до чинних норм і правил. **При першому запуску пристрою потрібно перевірити налаштування газу.**

Электропитание

- вставьте элементы питания, строго соблюдая их полярность, в соответствии с маркировкой.

Електроживлення

- Вставити батарейки у відповідні відсіки відповідно до вказаної полярності.

**Заполнение гидравлического контура.**

выполняется следующим образом:

- Постепенно открывайте кран, расположенный на входе холодной
- Откройте кран ГВС.

Заповнення гідралічного контуру

Виконати наступні дії:

- Поступово відкрити кран на вході подачі холодної води;

ВНИМАНИЕ!

НЕ ВКЛЮЧАЙТЕ ПРИБОР БЕЗ ЗАПОЛНЕНИЯ ВОДОЙ ТЕПЛООБМЕННИКА!

**УВАГА!**

НЕ ВИКОРИСТОВУВАТИ ПРИСТРІЙ БЕЗ ВОДИ.

**Подача газа**

Действуйте следующим образом:

- Убедитесь, что тип газа в системе соответствует указанному на заводской табличке водонагревателя.
- Откройте окна и двери.
- Убедитесь в отсутствии открытого огня и источников искр.
- Проверьте газогорелочную часть водонагревателя на герметичность. Для этого при перекрытом (выключенном) вентиле подачи газа перекройте и снова откройте основной газовый вентиль. В течение 10 мин счетчик не должен регистрировать расхода газа.

- відкрити кран ГВП.

Подача газу

Дійте наступним чином:

- Переконайтеся, що тип газу в системі відповідає зазначеному на заводській табличці водонагрівача.
- Відкрийте вікна і двері.
- Переконайтеся у відсутності відкритого вогню і джерел іскор.
- Перевірте газопальникову частину водонагрівача на герметичність. Для цього при перекритому (вимкненому) клапані подачі газу перекрийте і знову відкрийте основний газовий вентиль. Протягом 10 хв. лічильник не має реєструвати витрати газу.

Первый пуск в эксплуатацию

Первый запуск должен быть выполнен уполномоченным техническим специалистом сервисного центра.

Удостоверьтесь что:

- Газовый кран закрыт;
- Газоход должен обеспечивать нормальное удаление продуктов сгорания;
- Вентиляция в помещении должна быть соответствующей (установка типа В).

Поверните рукоятку между положениями минимума и максимум.

Начните эксплуатацию прибора, открывая кран ГВС.

Перше вмикання

Перший запуск повинен виконувати кваліфікований технік.

Впевнитись в наступному:

- Клапан подачі газу закритий;
- трубопровід витяжки для продуктів згорання повинен бути відповідним, в ньому не повинно бути ніяких перешкод;
- Усі необхідні отвори вентиляції в приміщенні повинні бути відкриті (установка типу В).

Перевести ручку в положення між мінімальним і максимальним.

Запустити пристрій, відкривши кран ГВП.

ВНИМАНИЕ!!!

Вода с температурой выше 50°C может причинить серьезные ожоги.

Всегда проверяйте температуру воды перед использованием.

ВНИМАНИЕ!!!

**НЕ ВКЛЮЧАЙТЕ ПРИБОР
БЕЗ ЗАПОЛНЕНИЯ ВОДОЙ
ТЕПЛООБМЕННИКА!**

УВАГА!!

Вода з температурою вище 50° може призвести до серйозних опіків.

Завжди перевіряти температуру води перед використанням.

УВАГА!!

НЕ ВИКОРИСТОВУВАТИ ПРИСТРІЙ БЕЗ ВОДИ.

Проверка параметров газа

ВНИМАНИЕ!!!

Входное давление газа должно соответствовать таблице допустимых типов газа. ПРИ НЕСООТВЕТСТВИИ ЗАПРЕЩАЕТСЯ ВКЛЮЧЕНИЕ ПРИБОРА!

Перевірка параметрів газу

УВАГА !!

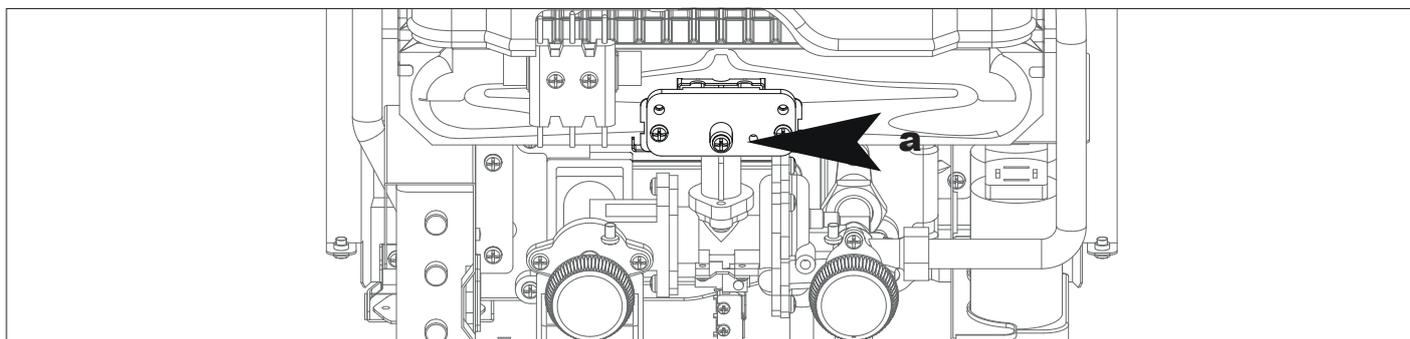
Тиск газу на вході має відповідати значенню, вказаному в зведеної таблиці. В іншому разі, не запускати пристрій .

Проверка максимального давления (см. сводную таблицу газа),

1. Закройте газовый кран.
2. Ослабьте винт "а" и вставьте трубку манометра труба в штуцер отбора проб газа на выходе газового клапана.

Перевірити максимальний тиск (див. таблицю налаштування для газу)

1. Закрити клапан газу.
2. Відпустити гвинт "а" і вставити трубку підключення манометра в клапан на трубі.



3. Откройте газовый кран.
4. Откройте один кран горячей воды.
5. Повернуть рукоятку 1 в положение МАКС. (прибор работает на макс. мощности). Повернуть рукоятку 2 в среднее положение.
6. Проверьте макс. давление на горелке. Давление газа должно соответствовать данным в таблице допустимых типов газа.

3. Відкрити клапан газу.
4. Відкрити кран гарячої води.
5. Поверніть ручку 1 в положення МАХ, (Пристрій активується на максимальну потужність). Поверніть ручку 2 в центральне положення.
6. Перевірте максимальний тиск пальника. Тиск повинен відповідати значенням встановлені в залежності від типу газу, для якого прилад призначений.



7. Закройте кран горячей воды, закройте газовый кран и плотно затяните винт "а" и убедитесь в его герметичности. Откройте газовый клапан и проверьте плотность затяжки винта.

7. Закрити кран гарячої води, закрити клапан газу і затягнути гвинт "а", впевнитись, що він добре затягнутий. Відкрити клапан газу і перевірити затяжку гвинта.

ВНИМАНИЕ!!!

Максимальное давление газа на горелке должно соответствовать таблице допустимых типов газа. ПРИ НЕСООТВЕТСТВИИ ЗАПРЕЩАЕТСЯ ВКЛЮЧЕНИЕ ПРИБОРА!

УВАГА!!

Якщо максимальний тиск пальника не відповідають тому, що зазначено в зведеної таблиці, не запускати пристрій.

Сводная таблица параметров по типам газа

Зведена таблиця параметрів за типами газу

		FAST R ONM 10
		G20
Нижнее число Воббе(15 °С, 1013 мбар) Нижче число Воббе (15 °С, 1013 мбар)	МДж/м ³	45,67
Входное давление газа Вхідний тиск газу	мбар	13
Давление газа на горелке максимальное Тиск газу на пальнику - Максимальний	мбар	8,0
Давление газа на горелке Минимальное Тиск газу на пальнику - Мінімальний	мбар	1,0
Количество форсунок Кількість форсунок	шт.	10
Ø Диаметр форсунок, Ø Діаметр форсунок	мм	1,34
Потребление газа (15 °С, 1013 мбар) (натуральный газ, м ³ /ч; сжиженный газ, кг/ч) Максимальное/мінімальне споживання (15°С, 1013 mbar) (G.N.= m ³ /h) (LPG kg/h)	Максимальное Максимальний	2,1

**Смена типа используемого газа
ПЕРЕХОД С ПРИРОДНОГО ГАЗА(G20) НА
СЖИЖЕННЫЙ ЗАПРЕЩАЕТСЯ!**

**Зміна типу використовуваного газу
ЗМІНА ТИПУ ГАЗУ з природного газу (G20)
для пропану Газ або навпаки, заборонено.**

Устройства защиты водонагревателя

Прибор оснащен системой самодиагностики, которая при возникновении проблем отключает прибор. Таблица неисправностей приведена ниже.

Умови блокування колонки

Прилад захищений від збоїв за допомогою внутрішніх настанов, які зупиняють прилад під час експлуатації якщо треба.

У разі блокування дивіться таблицю нижче.

Таблица кодов неисправностей

Таблица кодів несправностей

Обозначение Опис	Что проверить Зробити перевірку
Разряжены батарейки -постоянно горит красный индикатор <i>Батарея розряджена - горить червоний світлодіод</i>	Заменить батарейки <i>Замінити батарею</i>
Нет горячей воды Прибор не запускается <i>Немає гарячої води. Пристрій не запускається</i>	<ul style="list-style-type: none"> - Убедитесь в том, что газовый кран открыт <i>Переконайтеся, що газівний газовий клапан відкритий</i> - Проверить, что водопроводный клапан открыт <i>Переконайтеся, що кран на вході води відкритий</i> - Убедитесь, что кнопка включения не в положение OFF <i>Перевірте положення, вмикача ON/OFF</i> - Проверить / Заменить батарейки <i>Перевірити / замінити батареї</i>
Низкая температура воды <i>Низька температура води</i>	Проверить положение регулятора ГВС и настроить нужную температуру. <i>Перевірте положення ручки температури гарячої води та встановить бажану температуру.</i>
Горелка выключается в процессе работы <i>Пальник виключається під час використання</i>	<ul style="list-style-type: none"> - Блокировка по перегреву. Перезапуск возможен только через 10 минут. При повторном отключении прибора следует прекратить эксплуатацию и обратиться в Авторизованный Сервисный Центр. <i>Запобіжний термостат перегріву. Перезавантажте пристрій через 10 хвилин. Якщо несправність з'являється знову, зверніться до уповноваженого техника.</i> - Временное отключение из-за проблем с дымоудалением(тягой). Перезапуск возможен только через 10 минут. При повторном отключении прибора следует прекратить эксплуатацию и обратиться в Авторизованный Сервисный Центр. Проверьте правильность монтажа. Проверьте состояние дымохода. <i>Тимчасове замикання відбувається завдяки дефекту у димоході. Перезавантажте пристрій через 10 хвилин. Якщо несправність з'являється знову, зверніться до уповноваженого техника. Переконайтеся, що випускний газохід правильно встановлений. Перевірте, чи не має часткових обмежень прохід у газохіда.</i>
Низкий проток воды. <i>Зниження протіку води.</i>	Низкое давление воды в водопроводе. <i>Низький рівень тиску подачі води</i> Засорение водоразборного крана или смесителя. <i>Водопровідні крани або змішувач забруднені.</i> Накись в теплообменнике. <i>Наявність накипу в теплообміннику.</i>

ЕСЛИ ПРИБОР НЕ БУДЕТ ВКЛЮЧАТЬСЯ СНОВА ИЛИ НЕОДНОКРАТНО ОСТАНАВЛИВАЕТСЯ, КАК ТОЛЬКО ВЫ ВЫПОЛНИЛИ СООТВЕТСТВУЮЩИЕ ПРОВЕРКИ, ВЫКЛЮЧИТЕ ЕГО РУКОЯТКОЙ, ПОВЕРНУВ ЕЕ ВЛЕВО ДО ПОЛОЖЕНИЯ ВЫКЛ., ЗАКРОЙТЕ ГАЗОВЫЙ КРАН, УДАЛИТЕ ЭЛЕМЕНТЫ ПИТАНИЯ И СВЯЖИТЕСЬ С СЕРВИСНОЙ СЛУЖБОЙ.

ЯКЩО ПРИСТРІЙ НЕ ЗАПУСКАЄТЬСЯ ЗНОВУ АБО ПОСТІЙНО ЗУПИНЯЄТЬСЯ ПІСЛЯ ТОГО ЯК ВИ ВИКОНАЛИ ВІДПОВІДНІ ПЕРЕВІРКИ, ПЕРЕВЕДІТЬ РУЧКУ В ПОЛОЖЕННЯ ВИКЛ, ЗАКРИЙТЕ КЛАПАН ПОДАЧІ ГАЗУ, ВИЙМІТЬ БАТАРЕЙКИ І ЗВЕРНІТЬСЯ ДО КВАЛІФІКОВАНОГО ТЕХНІКА.

ЕСЛИ ОШИБКА НЕ УСТРАНЕНА, НЕ ВКЛЮЧАЙТЕ ПРИБОР!

ВСЕ РАБОТЫ ПО РЕМОНТУ ПРИБОРА ДОЛЖНЫ ПРОИЗВОДИТЬСЯ С ПРИМЕНЕНИЕМ ОРИГИНАЛЬНЫХ ЗАПЧАСТЕЙ СПЕЦИАЛИСТАМИ ПРОШЕДШИМИ ОБУЧЕНИЕ ПО ДАННОМУ ОБОРУДОВАНИЮ.

ПОКИ НЕСПРАВНІСТЬ НЕ БУДЕ УСУНЕНА, НЕ ВМИКАЙТЕ ПРИСТРІЙ ЗНОВУ.

ВСЕ РЕМОНТИ, ПОВИННІ БУТИ ВИКОНАНІ ТІЛЬКИ З ВИКОРИСТАННЯМ ОРИГИНАЛЬНИХ ЗАПАСНИХ ЧАСТИН, ПОВИНЕН ВИКОНУВАТИ АТЕСТОВАНИЙ ПРОФЕСІОНАЛ.

Временная блокировка из-за аномального дымоудаления

Это защитное устройство блокирует газовый водонагреватель в случае неисправности в системе дымоудаления. Блокировка агрегата является временной.

При восстановлении нормальных условий прибор продолжает работать в обычном режиме. Если нет, то прибор блокируется и цикл розжига не повторяется.

ВНИМАНИЕ!!!

При возникновении неисправности необходимо:

- выключить прибор,
- закрыть газовый кран,
- демонтировать элементы питания,
- свяжитесь с сервисной службой, чтобы восстановить работу системы удаления продуктов сгорания, как только причина сбоя была обнаружена.

Всякий раз, когда выполняются работы по техническому обслуживанию на водонагревателе, используйте только оригинальные запасные части и тщательно следуйте инструкции по эксплуатации.

Тимчасове блокування через аномальне димовидалення
Цей захисний пристрій блокує водонагрівальну колонку у випадку несправності в системі димовидалення. Блокування агрегату є тимчасовим.

Коли нормальні умови були відновлені, то пристрій працює в звичайному режимі.

Якщо ні, то прилад вимикається і цикл не повторюється.

ПОПЕРЕДЖЕННЯ

У випадку несправності або якщо потрібні повторні втручання в пристрій:

- вимкнути пристрій
- закрити клапан газу,
- вийняти батарейки,
- звернутись у Службу технічної підтримки або до кваліфікованого техника, щоб відремонтувати несправність димоходу, зразу як буда знайдена причина несправності.

При виконанні робіт по обслуговуванню пристрою, використовувати тільки оригінальні запасні частини і ретельно дотримуватись відповідних інструкцій.

ВНИМАНИЕ!!!



НИКОГДА НЕ ОТКЛЮЧАЙТЕ И НЕ БЛОКИРУЙТЕ ДАТЧИК ПРОДУКТОВ СГОРАНИЯ. ЭТО МОЖЕТ ПРИВЕСТИ К ВЫХОДУ ИЗ СТРОЯ ПРИБОРА. ПЛОХИЕ УСЛОВИЯ УДАЛЕНИЯ ПРОДУКТОВ СГОРАНИЯ МОГУТ ВЫЗВАТЬ ПОСТУПЛЕНИЕ ПРОДУКТОВ СГОРАНИЯ В ПОМЕЩЕНИЕ, ЧТО МОЖЕТ ВЫЗВАТЬ ОПАСНОСТЬ ОТРАВЛЕНИЯ УГАРНЫМ ГАЗОМ.

УВАГА!



НЕ МОДИФІКУЙТЕ І НЕ ВМИКАЙТЕ ДАТЧИК ПАЛИВНОГО ГАЗУ. ЦЕ МОЖЕ ВПЛИНУТИ НА ПРАВИЛЬНІСТЬ РОБОТИ ПРИСТРОЮ. ПРИ ПОГАНІЙ ТЯЗІ ПРОДУКТИ ЗГОРЯННЯ МОЖУТЬ ПОВЕРТАТИСЬ В ПРИМІЩЕННЯ, ДЕ ВСТАНОВЛЕНИЙ ПРИСТРІЙ. НЕБЕЗПЕКА ОТРУЄННЯ ЧАДНИМ ГАЗОМ.

Доступ к внутренним элементам

Прежде, чем выполнить любую работу на водонагревателе, извлеките батареи из отсека и перекройте газовый кран.

Чтобы получить доступ к внутренним узлам прибора, необходимо:

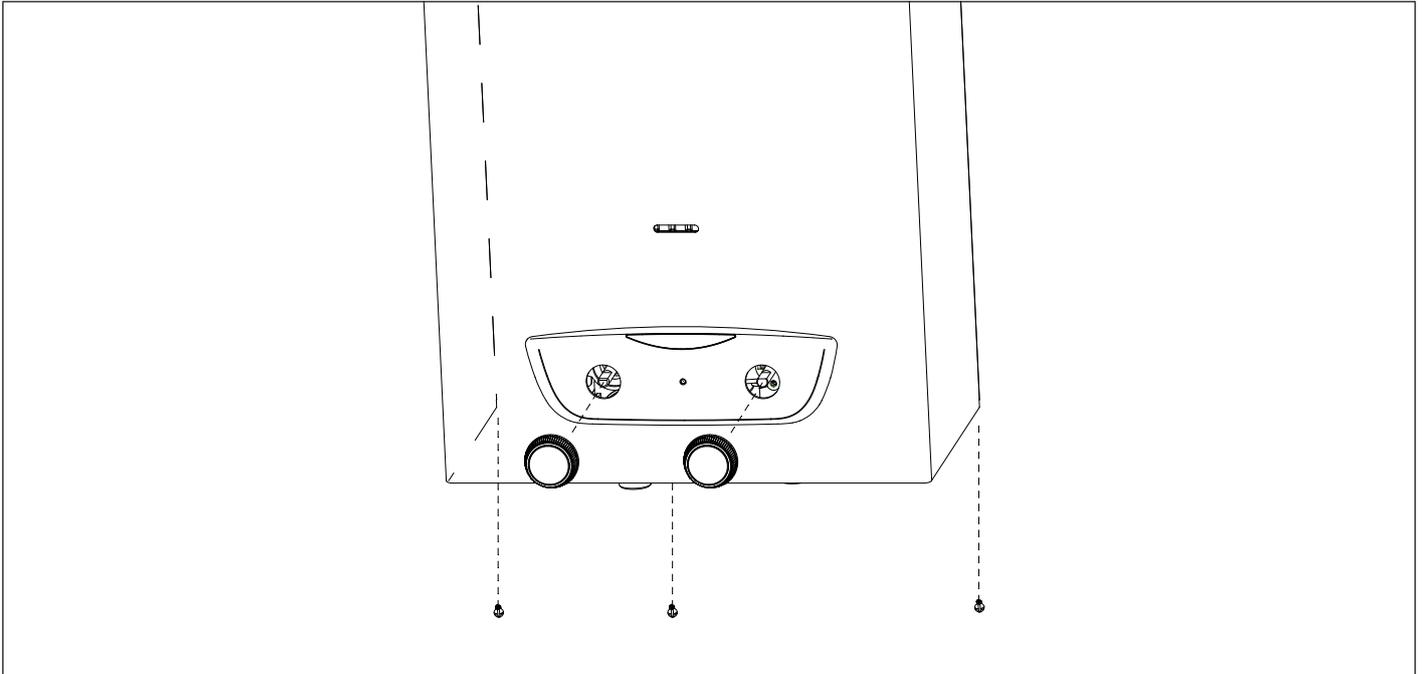
- Снять рукоятку
- Удалите три винта
- Снять кожух с крюков

Доступ до внутрішніх елементів

Перед виконанням робіт з пристроєм, вийняти батарейки і закрити клапан газу.

Щоб отримати доступ до елементів всередині пристрою потрібно:

- Зняти ручку
- Зняти три гвинти
- Причепити кожух на раму за допомогою крючків



Техническое обслуживание (ТО) – важная составляющая обеспечения безопасности, эффективной работы водонагревателя и залог его длительной эксплуатации. Производите ТО в соответствии с действующими нормами и правилами, а также требованиями производителя, не реже 1 раза в год.

выключить прибор,

- закрыть газовый кран,
- демонтировать элементы питания,
- после работ на приборе проверить и сохранить настройки

Общие рекомендации

Рекомендуется производить следующие проверки водонагревателя НЕ МЕНЕЕ 1 раза в год:

1. Проверьте на герметичность гидравлическую систему и, при необходимости, замените уплотнения и добейтесь герметичности.
 2. Проверьте на герметичность газовую систему и, при необходимости, замените уплотнения и добейтесь герметичности.
 3. Произведите визуальный осмотр общего состояния водонагревателя.
 4. Произведите визуальный осмотр и при необходимости произведите разборку и очистку горелки.
 5. По результатам осмотра по п. "3" при необходимости произведите разборку и очистку камеры сгорания.
 6. По результатам осмотра по п. "4" при необходимости произведите разборку и очистку горелки и форсунок.
 7. При необходимости, очистите/промойте первичный теплообменник.
 8. Убедитесь, что следующие защитные устройства работают надлежащим образом:
 - термостат перегрева
 - термостат продуктов сгорания (тяги)
 9. Убедитесь, что следующие защитные устройства газовой части работают надлежащим образом:
 - электрод контроля пламени (ионизации).
 10. Проверьте эффективность процесса нагрева воды для ГВП (проверьте расход и температуру).
 11. Произведите очистку и промывку фильтра холодной воды.
- ВНИМАНИЕ!!! ЗАПРЕЩАЕТСЯ ЭКСПЛУАТАЦИЯ ВОДОНАГРЕВАТЕЛЯ СО СНЯТЫМ ФИЛЬТРОМ.**
12. Выполните общий осмотр состояния водонагревателя.

Технічне обслуговування (ТО) – важлива складова забезпечення безпечності, ефективної роботи водонагрівача і запорука його тривалої експлуатації.

Виконуйте ТО відповідно до чинних норм і правил, а також вимог виробника, не рідше 1 разу на рік.

Перед початком робіт по обслуговуванню:

- Вийняти батарейки
- Закрити клапан газу і центральний кран подачі гарячої води в будівлі.

Після завершення робіт, початкові налаштування будуть відновлені.

Загальні рекомендації

Рекомендується виконувати наступні перевірки водонагрівача НЕ МЕНШЕ 1 разу на рік:

1. Перевірте на герметичність гідравлічну систему і, при необхідності, замініть ущільнення і добийтеся герметичності.
 2. Перевірте на герметичність газову систему і, при необхідності, замініть ущільнення і добийтеся герметичності.
 3. Зробіть візуальний огляд загального стану водонагрівача.
 4. Зробіть візуальний огляд і при необхідності виконайте розбирання й очищення пальника.
 5. За результатами огляду за п."3" при необхідності виконайте розбирання й очищення камери згоряння.
 6. За результатами огляду за п."4" при необхідності виконайте розбирання й очищення пальника і форсунок.
 7. При необхідності очистіть/промойте первинний теплообмінник.
 8. Переконайтеся, що наступні захисні пристрої працюють належним чином:
 - термостат перегріву.
 - пристрій безпеки для вихлопних газів
 9. Переконайтеся, що наступні захисні пристрої газової частини працюють належним чином:
 - електрод контролю полум'я (іонізації).
 10. Перевірте ефективність процесу нагрівання води для ГВП (перевірте витрату і температуру).
 11. Почистити фільтр на вході холодної води.
- ПОПЕРЕДЖЕННЯ! НЕМОЖНА ВМИКАТИ ПРИСТРІЙ БЕЗ ФІЛЬТРА.**
12. Виконати загальну перевірку роботи пристрою.

ВНИМАНИЕ!!!



НИКОГДА НЕ ОТКЛЮЧАЙТЕ И НЕ БЛОКИРУЙТЕ ДАТЧИК ПРОДУКТОВ СГОРАНИЯ. ЭТО МОЖЕТ ПРИВЕСТИ К ВЫХОДУ ИЗ СТРОЯ ПРИБОРА. ПЛОХИЕ УСЛОВИЯ УДАЛЕНИЯ ПРОДУКТОВ СГОРАНИЯ МОГУТ ВЫЗВАТЬ ПОСТУПЛЕНИЕ ПРОДУКТОВ СГОРАНИЯ В ПОМЕЩЕНИЕ, ЧТО МОЖЕТ ВЫЗВАТЬ ОПАСНОСТЬ ОТРАВЛЕНИЯ УГАРНЫМ ГАЗОМ.

УВАГА!



НЕ МОДИФІКУЙТЕ І НЕ ВИМИКАЙТЕ ДАТЧИК ПАЛИВНОГО ГАЗУ. ЦЕ МОЖЕ ВПЛИНУТИ НА ПРАВИЛЬНІСТЬ РОБОТИ ПРИСТРОЮ. ПРИ ПОГАНІЙ ТЯЗІ ПРОДУКТИ ЗГОРЯННЯ МОЖУТЬ ПОВЕРТАТИСЬ В ПРИМІЩЕННЯ, ДЕ ВСТАНОВЛЕНИЙ ПРИСТРІЙ. НЕБЕЗПЕКА ОТРУЄННЯ ЧАДНИМ ГАЗОМ.

Проверка работы

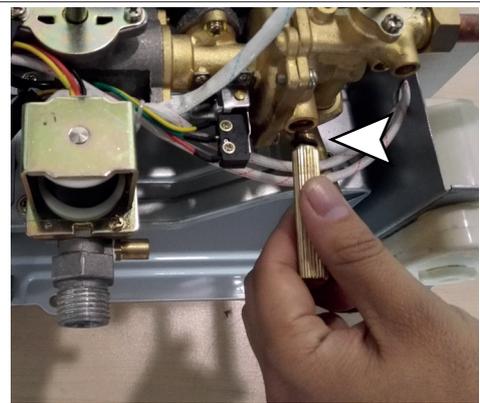
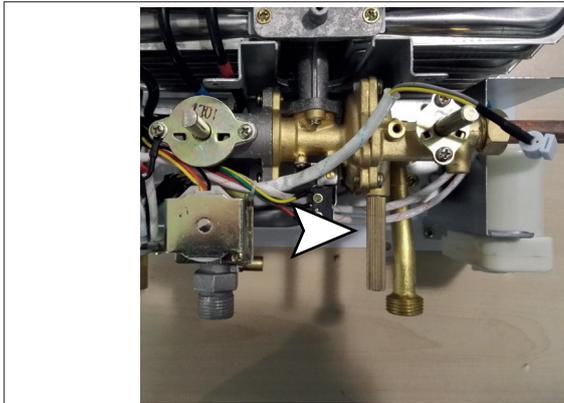
Выполнив операции по обслуживанию и заполнению водой теплообменника прибора.

- Запустите водонагреватель
- Проверьте настройки и убедитесь, что все устройства управления и контроля действуют надлежащим образом.
- Проверьте герметичность, убедитесь, что система отвода продуктов сгорания и подачи воздуха действует надлежащим образом.

Процедура слива воды из прибора

Система должна быть опорожнена, следующим образом:

- Удалите батареи,
- Перекройте входной кран холодной воды,
- Открутите сливную пробку (Внимание, в ней находится предохранительный клапан и пружина).



- Откройте краны горячей и холодной воды после прибора. Дождитесь полного слива воды.

ОСТОРОЖНО!

Перед перемещением водонагревателя опорожните все внутренние объемы, в которых может содержаться горячая вода, остерегайтесь ожогов.

Удаление накипи с элементов водонагревателя производите в соответствии с указаниями мер безопасности, в проветриваемом помещении, используя спецодежду, избегая смешения различных реагентов и обеспечив защиту водонагревателя, окружающих предметов, людей и животных.

Все соединения, используемые для измерения давления газа и регулировки газовой части водонагревателя, должны быть надёжно закрыты. Убедитесь, что водонагреватель может работать на газе имеющегося типа и что диаметр форсунок соответствует. При появлении запаха газа или дыма из водонагревателя, а также запаха газа, отсоедините водонагревателя от электросети, перекройте газовый кран, откройте все окна и обратитесь за технической помощью к квалифицированному специалисту.

Обучение пользователя

Проинформируйте владельца (пользователя) о порядке работы с водонагревателем.

Передайте владельцу «Руководство по эксплуатации» и предупредите о необходимости хранить его в непосредственной близости от водонагревателя.

Изложите владельцу следующее:

- Как установить желаемую температуру, правильно отрегулировать расход воды и экономно использовать прибор.
- Система должна регулярно обслуживаться в соответствии с законодательством.
- Параметры настройки, касающиеся воздуха для горения и сгорания газа не должны в любом случае быть изменены.

Перевірка роботи

Після завершення робіт по обслуговуванню, заповнити пристрій і контур водою.

- Запустіть водонагрівач.
- Перевірте налаштування і переконайтеся, що всі пристрої керування та контролю діють належним чином.
- Перевірте герметичність, переконайтеся, що система відведення продуктів згоряння і подачі повітря діє належним чином.

Процедури зливу

Систему потрібно зливати по наступній процедурі:

- Вийняти батареї,
- Перекрити кран на вході води,
- Відкрутити зливну пробку (Увага до пружини і прокладки запобіжного клапана)

- Відкрити крани холодної і гарячої води.

ОБЕРЕЖНО!

Перед переміщенням водонагрівача спорозніть усі внутрішні обсяги, де може міститися гаряча вода, остерігайтеся опіків. Видалення накипу з елементів водонагрівача виконуйте відповідно до вказівок заходів безпеки, у провітрюваному приміщенні, використовуючи спецодяг, уникаючи змішання різних реагентів і забезпечивши захист водонагрівача, оточуючих предметів, людей і тварин.

Усі з'єднання, використовувані для вимірювання тиску газу і регулювання газової частини водонагрівача, мають бути надійно закриті.

Переконайтеся, що водонагрівач може працювати на газі наявного типу і що діаметр форсунок є відповідним.

З появою запаху гару або диму з водонагрівача, а також запаху газу, від'єднайте водонагрівач від електромережі, перекрийте газовий кран, відкрийте всі вікна і зверніться за технічною допомогою до кваліфікованого фахівця.

Навчання користувача

Проінформуйте власника (користувача) про порядок роботи з водонагрівачем.

Передайте власникові «Посібник з експлуатації» і попередьте про необхідність зберігати його в безпосередній близькості від водонагрівача.

Викладіть власникові наступне:

- Як налаштувати температуру і елементи управління, для правильного і економічно вигідного використання пристрою.
- Система повинна регулярно обслуговуватись відповідно з законодавством.
- Налаштування, пов'язані з подачею повітря і газу в камеру згоряння ні в якому випадку не повинні змінюватись.

Символы на заводской табличке

Символи на заводській табличці

1				2			
3			4	5			
6							
7							
8				MIN	MAX		
9				13			
10				14			
GAS							
mbar							
17							
GAS							
mbar							

- 1. Марка
- 2. Производитель
- 3. Модель – Серийный номер (*)
- 4. Торговый код
- 5. № утверждения
- 6. Страна эксплуатации – категория газа
- 7. Заводская настройка газа
- 8. Тип установки
- 9. Максимальное давление санитарной горячей воды
- 10. Максимальный проток
- 13. Расход тепла макс. – мин.
- 14. Тепловая мощность макс. – мин.
- 17. Используемые газы

- 1. Марка
- 2. Виробник
- 3. Модель – Серійний номер
- 4. Торговельний код
- 5. № затвердження
- 6. Країна експлуатації – категорія газу
- 7. Заводське налаштування газу
- 8. Тип установлення
- 9. Максимальний тиск санітарної гарячої води
- 10. Продуктивність
- 13. Витрата тепла макс. - хв.
- 14. Теплова потужність макс. - хв.
- 17. Використовувані газу

(*): Серийный номер

0000000 WU 21434500000

0000000
WU
214345
000000

Модель год выпуска порядковый номер
дата выпуска
(порядковый день в году)

Модель / Модель: :		FAST R ONM 10
Сертификация (№) Сертифікація (№)		
Тип прибора Тип		B11bs
Типы газа Типи газу		L2H
Номинальная тепловая мощность не более Номінальна теплова потужність, не більше	кВт	20
Номинальная тепловая мощность не менее Номінальна теплова потужність, не менше	кВт	8,5
Тепловая мощность на выходе, не более Теплова потужність на виході, не більше	кВт	17,8
Тепловая мощность на выходе, не менее Теплова потужність на виході, не менше	кВт	7,2
Номинальный проток ГВС Номінальний потік ГВП	л/мин	10
Давление в контуре ГВС, не более Тиск у контурі ГВП, не більше	бар	10
Давление в контуре ГВС, не менее Тиск у контурі ГВП, не менше	бар	0,15
Остаточное давление Залишковий тиск у контурі	Па	8
Содержание CO2 Вміст CO2	%	6,8
Требуемое количество воздуха для горения Необхідний потік повітря – спалювання	м3/ч	33,5
Температура продуктов сгорания при номинальной тепловой мощности Температура вихлопних газів при мінімальній номінальній подачі тепла	°C	160
Максимальное количество продуктов сгорания (G20) Макс. кількість вихлопних газів (G20)	g/s	12,5
Температура воздуха, не менее Температура повітря, не менше	°C	+5
Размеры: Вимірювання		
Высота Висота	мм	550
Ширина Ширина	мм	325
Глубина Глибина	мм	210
Электропитание- от батареек Живлення – Батарейки		2x1.5V LR20
Зажигание Запалювання		Электронный за допомогою електричних іскор



ITALIAN DESIGN

ООО «Аристон Термо Русь»

Российская Федерация,
188676, Ленинградская обл.,
Всеволожский район, г. Всеволожск,
Производственная зона города Всеволожска,
ул. Индустриальная д.№9 лит. А
Тел. + 7 (812) 332 81 02
Горячая линия +7 (495) 777 33 00
e-mail: service.ru@aristonthermo.com

ariston.com/ru

ТОВ «АРИСТОН ТЕРМО УКРАЇНА»

вул. Боженка буд. 86 Е, м. Київ, 03150, Україна
тел. (044) 496-25-18, факс 496-25-12
E-mail: info.ua@aristonthermo.com

ariston.com/ua

420010774000