

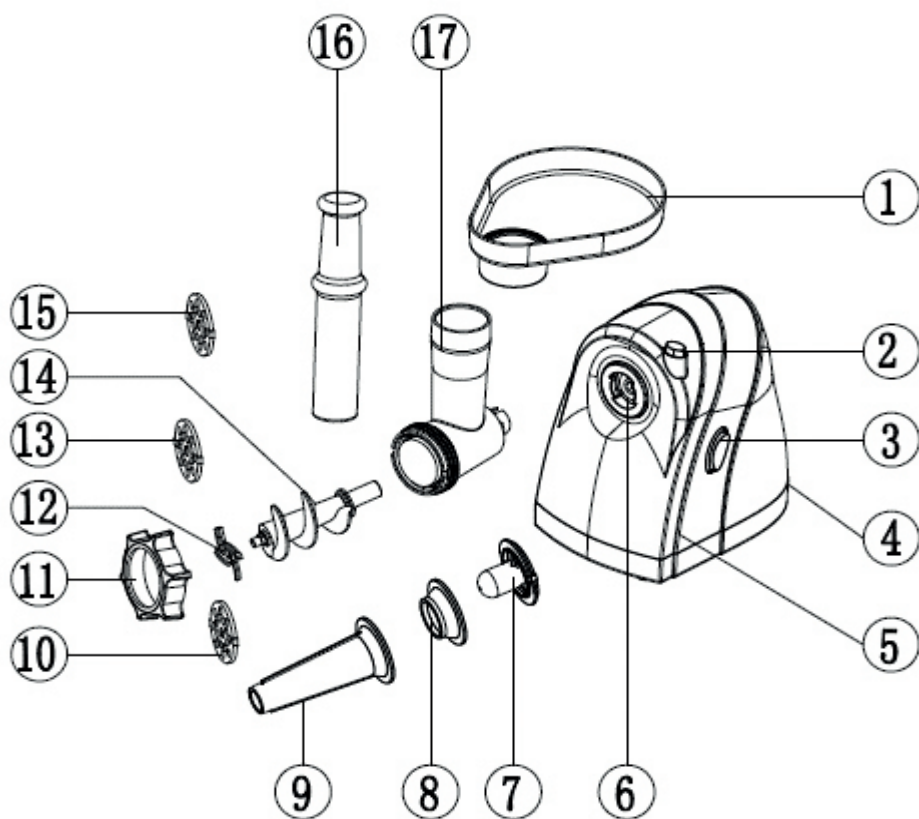
STARWIND

Инструкция
по эксплуатации
SMG4485



Мясорубка электрическая

- | | |
|-------------------------------------|---------------------------------------|
| 1. Лоток | 10. Режущий диск (с отверстиями 3 мм) |
| 2. Кнопка фиксатора | 11. Прижимная гайка |
| 3. Кнопка ВКЛ/ВЫКЛ | 12. Нож |
| 4. Кнопка направления вращения | 13. Режущий диск (с отверстиями 5 мм) |
| 5. Корпус (моторный блок) | 14. Шнек |
| 6. Место крепления рабочей камеры | 15. Режущий диск (с отверстиями 7 мм) |
| 7. Насадка для приготовления кеббе | 16. Толкатель |
| 8. Насадка для приготовления кеббе | 17. Рабочая камера |
| 9. Насадка для приготовления колбас | |



Общие меры безопасности

- Перед использованием прибора внимательно ознакомьтесь с настоящей инструкцией по эксплуатации.
- Пожалуйста, сохраняйте настоящую инструкцию по эксплуатации, гарантийный талон, чек, упаковочную коробку и, по возможности, другие элементы упаковки прибора.
- Производитель не несет ответственности за выход из строя устройства или за ущерб, возникший в результате неправильного или непредусмотренного настоящей инструкцией использования прибора.
- Регулярно проверяйте прибор и его кабель для выявления повреждений. Не используйте прибор в случае обнаружения каких-либо повреждений.
- Перед использованием прибора убедитесь в соответствии рабочего напряжения прибора и напряжения электросети.
- Устройство должно быть подключено к розетке с заземлением.
- Не рекомендуется подключать устройство к электросети при помощи удлинителей, разветвителей и переходников.
- Подключайте прибор только к источнику переменного тока.
- Для дополнительной защиты рекомендуется установить устройство защитного отключения (УЗО). Для установки обратитесь к специалисту.
- Во избежание перегрузки электрической сети не рекомендуется включать одновременно несколько устройств с большим потреблением мощности.
- Не погружайте прибор в воду или другие жидкости.
- Не используйте прибор не по назначению.
- Не используйте прибор на открытом воздухе.
- Не используйте прибор в местах, где распыляются аэрозоли или используются легковоспламеняющиеся жидкости.
- Не допускается включение прибора после падения даже при отсутствии внешних повреждений до того как его осмотрит специалист. Обратитесь в специализированный сервис.
- Не накрывайте включенное в розетку устройство.
- Избегайте соприкосновения сетевого кабеля устройства с горячими поверхностями и острыми предметами.
- В случае повреждения кабеля использование устройства запрещено.
- Не прикасайтесь к включенному в сеть прибору влажными или мокрыми руками.
- В случае обнаружения неисправности немедленно отключите прибор от сети.
- Отключая прибор от сети, держитесь за вилку, не тяните за кабель.
- Не ремонтируйте прибор самостоятельно, обращайтесь в авторизованный сервисный центр или специализированную мастерскую.
- Предохраняйте прибор и сетевой кабель от воздействия высоких температур, попадания прямых солнечных лучей, сырости и прочих негативных воздействий.
- Прибор не предназначен для использования детьми, а также лицами с ограниченными физическими, чувствительными и умственными возможностям, лицами без соответствующего опыта и знаний без предварительного обучения, инструктажа и наблюдения за работой лица ответственного за их безопасность.
- Не разрешайте детям использовать устройство и аксессуары в качестве игрушки. Не разрешайте детям играть с коробкой и прочими элементами упаковки.
- Не допускается использование устройства с принадлежностями, не входящими в комплект поставки.
- Рекомендуется хранить и использовать устройство в местах, недоступных для детей.
- При хранении устройства избегайте спутывания или заламывания сетевого кабеля.
- Никогда не оставляйте включенное в сеть (работающее) устройство без внимания.

Специальные меры безопасности

- Не погружайте моторный блок, кабель и вилку в воду или другие жидкости.
- Не допускается мойка моторного блока в посудомоечной машине.
- Не промывайте моторный блок под струей воды.
- Моторный блок, в случае необходимости, протирайте слегка влажной тканью или губкой,

- без применения абразивных моющих средств.
- Не используйте устройство с аксессуарами, не входящими в комплект поставки.
 - Не используйте устройство в местах повышенной влажности.
 - Не включайте мясорубку без помещенных в нее продуктов.
 - Мясорубка не предназначена для обработки твердых продуктов, орехов, костей.
 - В процессе эксплуатации мясорубка должна располагаться на ровной и твердой горизонтальной поверхности.
 - Не передвигайте и не переносите работающее устройство.
 - Следите за тем, чтобы в рабочую камеру не попадали волосы или одежда. Не прикасайтесь к движущимся частям мясорубки в процессе эксплуатации.
 - Ни в коем случае не проталкивайте продукты в горловину пальцами. Пользуйтесь только специальным толкателем, идущим в комплекте.
 - Не используйте вилки, ножи и прочие приборы для проталкивания продуктов в горловину. Пользуйтесь только специальным толкателем, идущим в комплекте.
 - Никогда не оставляйте включенный в сеть прибор без присмотра даже на короткий срок.
 - Перед включением устройства убедитесь в том, что рабочая камера надежно зафиксирована на моторном блоке.
 - Моторный блок в процессе использования должен оставаться сухим.
 - В случае попадания влаги на включенный прибор, незамедлительно отключите его от сети.
 - Всегда отключайте прибор из сети перед сборкой, извлечением продуктов, разборкой, очисткой, в случае прекращения использования или обнаружения неполадок в работе. Отключая прибор от сети, держитесь за вилку, не тяните за кабель.
 - Соблюдайте рекомендации по времени непрерывного использования устройства. Время непрерывной работы устройства не должно превышать 5 минут, после чего необходимо сделать перерыв на 10 минут.
 - Не допускается использование мясорубки для работы с любыми непищевыми продуктами.
 - По завершении работы, прежде чем извлекать продукты, отключите прибор от электросети и дождитесь полной остановки электродвигателя.
 - Не перегружайте мотор мясорубки. В случае, если мотор не в состоянии повернуть жесткий продукт или жилы, попавшие в рабочую камеру, отключите мясорубку от сети, разберите рабочую камеру и удалите продукт со шнека или ножа.

ВНИМАНИЕ!

- Перед началом работы убедитесь, что мясо отделено от костей.
- Не проталкивайте продукты в горловину пальцами или какими-либо предметами кроме идущего в комплекте толкателя.
- Кромки режущих дисков и лезвия ножа очень острые. Будьте осторожны во время сборки и разборки мясорубки.
- Перед подключением мясорубки к электросети убедитесь, что кнопка ВКЛ/ВЫКЛ находится в выключенном положении.
- Не допускайте детей к прибору даже если он находится в выключенном состоянии или не подключен к электросети.
- Во избежание получения травм не допускайте попадания одежды и волос в область вращения шнека.
- Перед тем как использовать функцию реверса дождитесь полной остановки вращения шнека.

Подготовка к работе

1. Извлеките прибор из упаковки, освободив его от транспортировочных элементов.
2. Убедитесь в том, что напряжение сети соответствует напряжению прибора, указанному в технических характеристиках.
3. Убедитесь в том, что комплектация прибора соответствует заявленной производителем.
4. Убедитесь в том, что все элементы прибора не повреждены.
5. Перед первым использованием тщательно промойте все части прибора, которые

будут контактировать с пищевыми продуктами в соответствии с рекомендациями настоящей инструкции.

- После хранения или транспортировки прибора в условиях пониженной температуры перед включением рекомендуется выдержать прибор в тепле в течение двух часов.

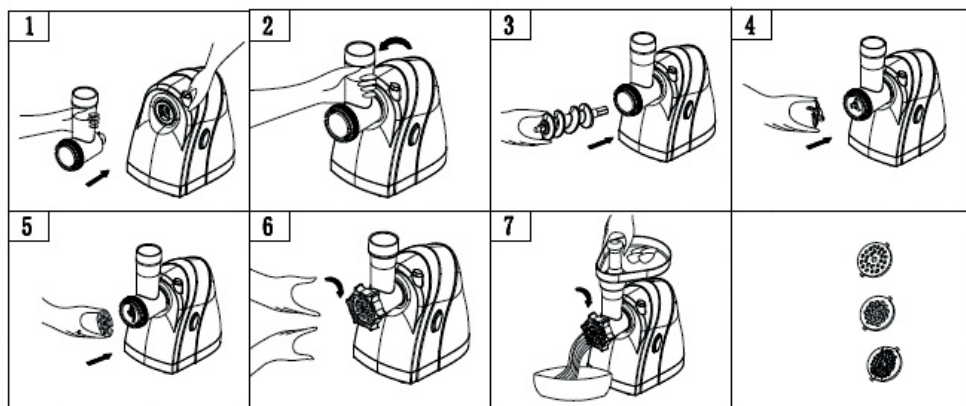
Общие рекомендации

- Перед сборкой и разборкой отключайте прибор от электросети.
- Не включайте прибор без помещенных в него продуктов.
- Время непрерывной работы устройства не должно превышать 5 минут, после чего необходимо сделать перерыв на 10 минут.
- В процессе эксплуатации в рабочей камере может случиться затор, вызванный наматыванием жил на внутренние элементы. Устранению затора может помочь функция реверса, активирующаяся при нажатии соответствующей кнопки. Перед нажатием убедитесь в том, что шнек прекратил вращение.
- Перед тем, как начать обработку мяса, нарежьте его небольшими кусочками. Замороженное мясо необходимо предварительно разморозить.
- Перед первым включением промойте все контактирующие с продуктами детали в теплой воде с добавлением моющего средства.
- Сразу после окончания эксплуатации прибора рекомендуется промыть все контактировавшие с продуктами элементы, не дожидаясь их засыхания.

Использование мясорубки

Мясорубка предназначена для переработки мяса без костей.

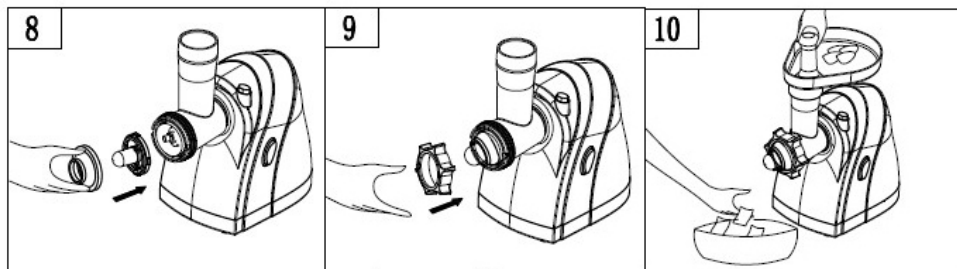
- Установите мясорубку на ровную поверхность.
- Вставьте рабочую камеру в место ее крепления на корпусе мясорубки (рис. 1).
- Нажав и удерживая кнопку фиксации, поверните рабочую камеру против часовой стрелки до щелчка (рис. 2). Убедитесь в надежности закрепления.
- Вставьте шнек в рабочую камеру длинным концом внутрь (рис.3).
- Установите нож на шнек. Режущая кромка должна быть развернута в сторону режущего диска (рис. 4).
- Установите один из трех режущих дисков таким образом, чтобы его пазы совпадали с выступами на рабочей камере (рис. 5).
- Накрутите прижимную гайку (рис. 6). Не затягивайте прижимную гайку слишком сильно.



8. Установите лоток на горловину (рис. 7).
9. Поместите под рабочей камерой подходящую посуду для сбора фарша (рис. 7)
10. Убедившись в правильности и надежности сборки, подключите мясорубку к электросети. Кнопка ВКЛ/ВЫКЛ должна при этом находиться в выключенном положении.
11. Разместите на лотке подготовленное к обработке мясо.
12. Переведите кнопку ВКЛ/ВЫКЛ в положение ВКЛ.
13. При помощи толкателя проталкивайте мясо в горловину. Не превышайте рекомендованное время непрерывной работы.
14. По окончании работы переведите кнопку ВКЛ/ВЫКЛ в положение ВЫКЛ и отключите мясорубку от электросети.

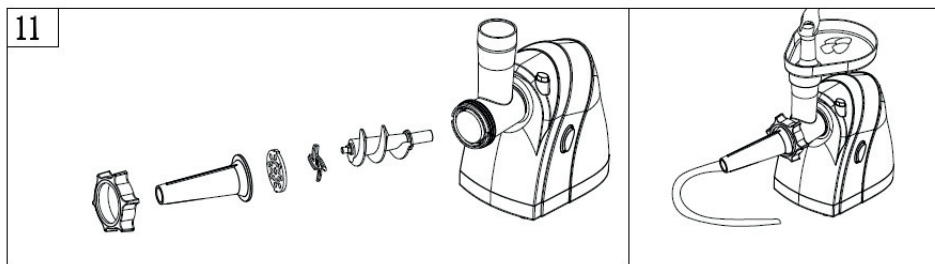
Установка насадки для приготовления кеббе

1. Повторите шаги, описанные в п.1–4 раздела «Использование мясорубки».
2. Установите насадку для кеббе в последовательности, показанной на рис. 8. Первой устанавливается насадка конической формы, после устанавливается насадка с крупным отверстием.
3. Накрутите прижимную гайку (рис. 6). Не затягивайте прижимную гайку слишком сильно.
4. Насадка установлена. Далее повторите шаги, описанные в п. 8–14 раздела «Использование мясорубки».



Установка насадки для приготовления колбас

1. Повторите шаги, описанные в п.1–6 раздела «Использование мясорубки».
2. Установите насадку для приготовления колбас как это показано на рис. 11.
3. Накрутите прижимную гайку (рис. 6). Не затягивайте прижимную гайку слишком сильно.
4. Насадка установлена. Далее повторите шаги, описанные в п. 10–14 раздела «Использование мясорубки».



Очистка и уход

- Рекомендуется промывать детали мясорубки после каждого использования.
- Перед тем как перейти к разборке мясорубки, отключите ее от электросети, предварительно убедившись в полной остановке шнека.
- Не допускается мойка моторного блока, рабочей камеры, шнека, ножа и режущих дисков в посудомоечной машине.
- Не допускается погружение моторного блока в воду и/или другие жидкости.
- Внешнюю поверхность моторного блока в случае необходимости протирайте слегка влажной тканью или губкой без применения абразивных моющих средств.
- Рабочую камеру, шнек, нож, режущие диски промывайте в теплой воде с добавлением мягкого моющего средства.
- После мойки рекомендуется протирать нож и режущие диски растительным маслом.
- После очистки рекомендуется убрать устройство на хранение в сухое чистое место.

Транспортировка и хранение

Транспортировка устройств проводится всеми видами транспорта в соответствии с правилами перевозки грузов. При транспортировке в заводской упаковке необходимо обеспечить защиту от повреждений, исключив возможность воздействия атмосферных осадков и агрессивной среды.

При транспортировке без заводской упаковки рекомендуется использовать воздушно-пузырьковую пленку и тару из гофрированного картона. Рекомендуется качественно обернуть каждый элемент устройства в пленку и расположить в таре вертикально. Свободное расстояние между элементами изделия необходимо проложить воздушно-пузырьковой пленкой или сложенным картоном с целью исключения их свободного перемещения по таре в процессе транспортировки.

Хранение изделий осуществляется в чистом закрытом сухом помещении при температуре окружающей среды в диапазоне от 5 до 40 °С и относительной влажности не выше 70%.

- ▶ Устройство предназначено исключительно для домашнего некоммерческого использования.
- ▶ Производитель оставляет за собой право изменять характеристики и внешний вид устройства без предварительного уведомления.
- ▶ Срок службы устройства составляет 3 года при условии использования устройства в строгом соответствии с настоящей инструкцией по эксплуатации.
- ▶ По окончании указанного срока рекомендуется утилизировать прибор в соответствии с правилами утилизации во избежание возможного причинения вреда жизни, здоровью и имуществу потребителя, а также окружающей среде.
- ▶ Товар сертифицирован в соответствии с действующим законодательством.
- ▶ Технические характеристики представлены на корпусе устройства.
- ▶ Срок гарантии 1 год.

Благодарим вас за выбор техники STARWIND

Комплектация:

- Моторный блок – 1 шт
- Рабочая камера – 1 шт
- Толкатель – 1 шт
- Лоток – 1 шт
- Шнек – 1 шт
- Нож – 1 шт
- Прижимная гайка – 1 шт
- Режущий диск с отверстиями диаметром 3 мм – 1 шт
- Режущий диск с отверстиями диаметром 5 мм – 1 шт
- Режущий диск с отверстиями диаметром 7 мм – 1 шт
- Насадка для приготовления колбас – 1 шт
- Насадка для приготовления кеббе – 1 шт
- Гарантийный талон – 1 шт
- Инструкция по эксплуатации – 1 шт

Мясорубка электрическая
SMG4485

Напряжение:
220 – 240 В, ~ 50 – 60 Гц

Номинальная мощность:
300 Вт

Мощность при блокировке вала:
1800 Вт

Дата производства:
05.2018

Произведено в Китае

Изготовитель:

Zhongsan O-BEKO Electric Appliances Co., Ltd. QIAOXIN BUILDING, NANHUA ROAD, NANTOU TOWN, ZHONGSHAN CITY, GUANGDONG, CHINA

Чжуншань О-БЕКО Электрик Апплайнсес Ко, ЛТД
Цяо Синь Билдинг, Наньхуа Роуд, Наньтоу Таун, Чжушань Сити, Гуандун, Китай

Импортер в РФ:

ООО Хаскел, 119192, г. Москва,
Мичуринский проспект, д. 11, корп. 4, пом. III, ком. 4
ИНН 7719269331; ОКПО 14574070

