



# Мобильная стойка для ТВ 32"-55"



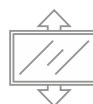
Диагональ ТВ  
32" - 55"



Максимальная  
нагрузка  
27.3 кг



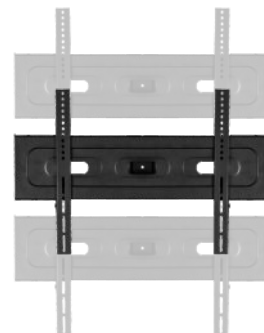
Максимальная  
нагрузка (полка)  
5 кг



Вертикальная  
регулировка  
950 - 1600 мм



VESA (mm)  
100 x 100, 200 x 100,  
200 x 200, 200 x 300,  
300 x 200, 300 x 300,  
300 x 400, 400 x 300,  
400 x 400, 600 x 400



**ВОЗМОЖНОСТЬ РЕГУЛИРОВКИ ВЫСОТЫ ТВ**  
Инновационная телескопическая конструкция позволяет регулировать высоту ТВ



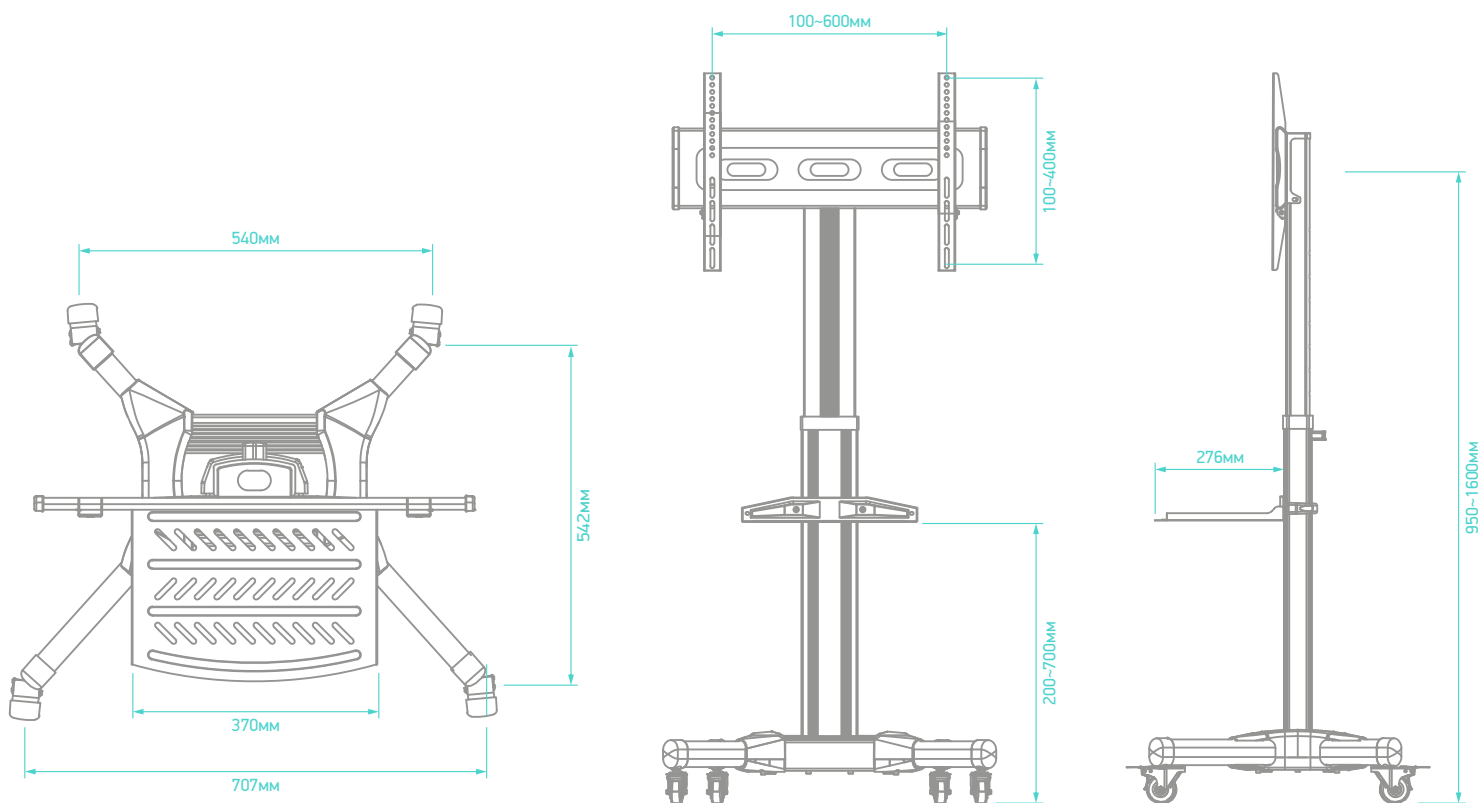
**РЕГУЛИРУЕМАЯ ПО ВЫСОТЕ ПОЛКА**  
для A/V компонентов рассчитана на размещение аудио и видео техники весом до 5кг

**СИСТЕМА ОРГАНИЗАЦИИ ПРОВОДОВ**  
интегрированный в колонну кабель-канал позволяет спрятать все провода для удобства и эстетичного вида

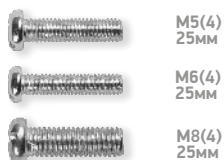


**МАНЁВРЕННЫЕ КОЛЁСА**  
4 манёвренных колеса позволяют перевести стойку в любое место в помещении, а встроенные тормоза в каждом из них смогут надёжно её зафиксировать и избежать случайного перемещения

**НАДЁЖНАЯ КОНСТРУКЦИЯ ОСНОВАНИЯ**  
из стали обеспечит хорошую фиксацию колонны основания



Поставляется со всеми крепежными элементами для ТВ и digital-панелей



Ø17x8.2x H12мм(4)



Ø16xØ6.2x 1.5мм(4)



M8(4) 50мм  
Специально для SAMSUNG



вес  
14,5 кг



упаковка (д x ш x в)  
97 x 69 x 15,5 см



объем  
0,1037 м<sup>3</sup>

оригинальный штрих-код  
4603728440569



4 603728 440569



Наши кронштейны и стойки для ТВ, мониторов и digital-панелей являются первыми на рынке, занимая уникальную нишу Mass Premium, то есть массовый премиальный продукт!

## Mass Premium это:



Выпуск кронштейнов и стоек с производственных линий крупных мировых премиальных брендов



Лучший сервис на рынке для всех без исключения партнёров



Свойственная этой категории товаров завышенная цена



Добиться конкурентной цены на рынке, при этом предлагая высокотехнологичный и качественный продукт, мы смогли, полностью контролируя всю технологическую цепочку: от разработки и собственного производства до сети складов в ключевых точках мира. Выпуская большие объемы и занимаясь разработкой моделей самостоятельно, мы экономим на масштабе, результатом чего является цена, характерная обычно сегменту с упрощенным техническим дизайном и компромиссным качеством. Наше производство может выявить отклонения на самых ранних стадиях и, таким образом, избежать их в итоговом продукте. Хорошее знание рынка и конкуренции даёт нам возможность выстроить выгодную для потребителя ценовую политику и сформировать сбалансированный ассортимент, как из проверенных популярных продуктов, так и из инновационных!

## Наши продукты созданы для тех, кто:



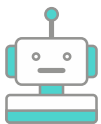
### Ценит своё время

Ведь покупка не вызовет никаких сложностей, благодаря нашим профессиональным консультантам из службы поддержки. А кронштейн, полностью готовый к установке сразу из коробки, втупе с информативной инструкцией, не вызовет никаких проблем с установкой.



### Имеет хороший вкус

Дизайн и цветовые вариации кронштейнов и стоек созданы для того, чтобы отлично вписаться практически в любой интерьер и придутся по вкусу даже самым требовательным покупателям.



### Выбирает самый технологичный продукт

Ведь функциональные преимущества у каждой серии продуктов отвечают высоким требованиям современности и инновационности.



### До сих пор думает, что за настоящее качество надо много платить

Потому что наши кронштейны докажут, что качественный продукт может себе позволить практически каждый!



### Дорожит своей техникой

Все наши продукты проходят тестирование тройной нагрузкой, что делает их надёжными и комфортными, и при правильной установке полностью исключает повреждение техники.



### Знает цену деньгам

Наши кронштейны и стойки имеют высококонкурентную цену и их покупка с экономической точки зрения в высшей степени оправдана.

info@onkron.ru

8 (812) 309-23-29

8 (962) 686-78-22

г. Санкт-Петербург,  
улица Есенина, д.1, к. 1, лит А