

Пылесос

Руководство пользователя

RU



SENCOR®

SVC 45BK / SVC 45BL / SVC 45GR /
SVC 45RD / SVC 45WH

В первый раз перед использованием внимательно прочтите инструкции, приведенные в данном руководстве пользователя, даже если вы ранее уже пользовались аналогичными продуктами. Используйте данный продукт только в соответствии с инструкциями, приведенными в данном руководстве. Храните руководство пользователя в надежном месте, чтобы к нему всегда можно было обратиться при необходимости.

Сохраните оригинальную упаковку, включая внутренние упаковочные материалы, гарантийный талон и чек, подтверждающий покупку, по крайней мере, в течение срока действия гарантии. При необходимости транспортировки данного продукта, упакуйте его в оригинальную картонную коробку, чтобы обеспечить максимальную защиту при перевозке (например, при переезде или при необходимости отправки на ремонт).

RU-1

СОДЕРЖАНИЕ

ВАЖНОЕ ПРЕДУПРЕЖДЕНИЕ О БЕЗОПАСНОСТИ	3
ОПИСАНИЕ ПЫЛЕСОСА	5
СБОРКА ПЫЛЕСОСА	6
ИНСТРУКЦИИ ПО ЭКСПЛУАТАЦИИ	6
ХРАНЕНИЕ ПЫЛЕСОСА	8
ОЧИСТКА И ТЕХНИЧЕСКОЕ ОБСЛУЖИВАНИЕ	8
НЕИСПРАВНОСТИ И СПОСОБЫ ИХ УСТРАНЕНИЯ	10
ТЕХНИЧЕСКИЕ ХАРАКТЕРИСТИКИ	10
КОМПЛЕКТ ПОСТАВКИ	11
УТИЛИЗАЦИЯ ОТРАБОТАВШЕГО ЭЛЕКТРИЧЕСКОГО И ЭЛЕКТРОННОГО ОБОРУДОВАНИЯ	12
ИНСТРУКЦИИ И ИНФОРМАЦИЯ ОБ УТИЛИЗАЦИИ УПАКОВОЧНЫХ МАТЕРИАЛОВ	12

ВАЖНОЕ ПРЕДУПРЕЖДЕНИЕ О БЕЗОПАСНОСТИ ВНИМАТЕЛЬНО ПРОЧИТЕ И СОХРАНИТЕ ДЛЯ ДАЛЬНЕЙШЕГО ИСПОЛЬЗОВАНИЯ.

- Дети в возрасте 8 лет и старше, а также лица с нарушениями физических, умственных или психических способностей либо с недостаточным опытом и знаниями, могут пользоваться данным пылесосом при условии, что они находятся под присмотром или были проинструктированы об использовании пылесоса безопасным способом, а также осознают потенциальную опасность. Дети не должны играть с пылесосом. Детям без присмотра опасно выполнять чистку и уход в доступном пользователю объеме. Храните пылесос и его аксессуары в месте, недоступном для детей младше 8 лет.
- Пылесос предназначен для использования в бытовых условиях, в офисах и других подобных помещениях. Не используйте его в промышленных условиях.
- Не подвергайте пылесос попаданию прямого солнечного света и не помещайте его в близости открытого огня или приборов – источников тепла.
- Перед подключением прибора к электрической розетке убедитесь, что номинальное напряжение, указанное на заводской табличке, соответствует напряжению в сети.
- Обратите внимание, чтобы сетевой кабель не касался горячей поверхности или острых предметов.
- Не погружайте пылесос в воду или другие жидкости и не мойте его под проточной водой.
- Перед тем, как включить пылесос, убедитесь, что в него вставлен мешок для сбора пыли, а микрофильтр на входе и фильтр на выходе находятся на своих местах.
- Обратите внимание на то, чтобы во время работы пылесоса не были заблокированы отверстия для выхода воздуха или всасывающее отверстие.

- Не используйте пылесос для уборки:
 - тлеющих сигарет, горящих предметов, спичек или горячего пепла;
 - воды и прочих жидкостей;
 - горючих или испаряющихся веществ;
 - острых предметов, таких как осколки, иглы, булавки и т. п.;
 - муки, штукатурки, цемента и прочих строительных материалов;
 - больших кусков бумаги или пластиковых пакетов, которые могут легко заблокировать всасывающее отверстие.
- При всасывании пыли некоторых видов напольных покрытий может произойти образование электростатического заряда, который не представляет опасность для пользователя.
- Не прикладывайте всасывающую насадку или трубку к частям лица.
- Если вы оставляете пылесос без присмотра либо перестаете им пользоваться, а также перед чисткой всегда отсоединяйте его от электрической розетки.
- Чтобы отсоединить сетевой кабель от розетки потяните его за вилку, но ни в коем случае не за кабель. В противном случае можно повредить кабель питания или розетку. При наматывании придерживайте сетевой кабель рукой.
- В случае повреждения сетевого кабеля он должен быть заменен в авторизованном сервисном центре для предотвращения возникновения опасной ситуации. Запрещено эксплуатировать пылесос с поврежденным сетевым кабелем.
- Не пользуйтесь пылесосом если он работает неправильно, если он был поврежден или погружался в воду. Не ремонтируйте пылесос самостоятельно и не регулируйте его настройки. Любой ремонт поручайте профессиональной мастерской. Самостоятельное вмешательство в устройство может привести к аннулированию гарантийных обязательств, например, гарантии качества.

Пылесос

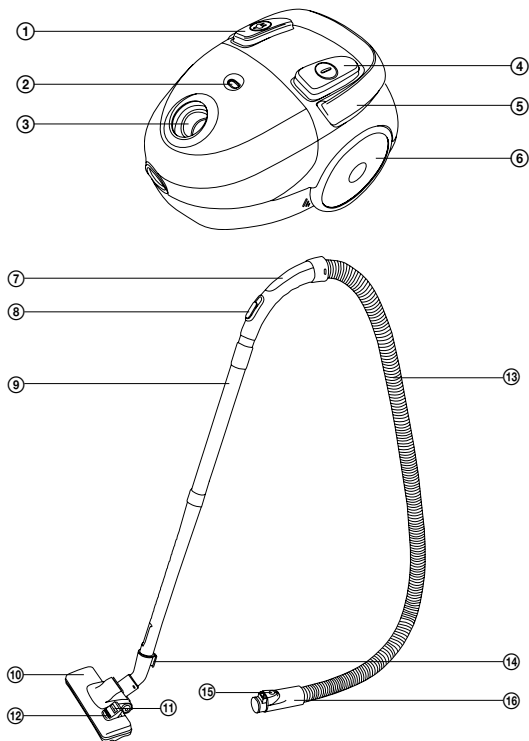
SVC 45BK / SVC 45BL / SVC 45GR / SVC 45RD / SVC 45WH

RU

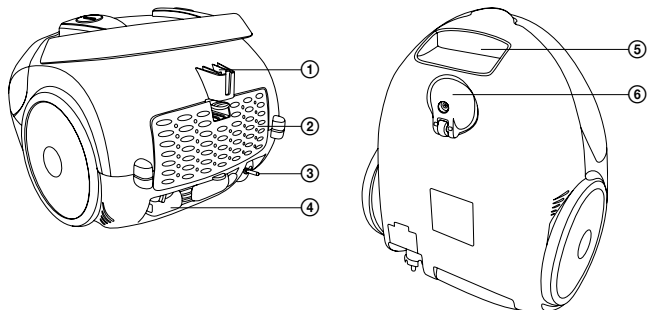
ОПИСАНИЕ

A

- ① Кнопка сворачивания шнура
- ② Индикатор заполнения мешка для пыли
- ③ Всасывающее отверстие
- ④ Кнопка включения/выключения
- ⑤ Рукоятка пылесоса
- ⑥ Колесо для перемещения пылесоса
- ⑦ Рукоятка
- ⑧ Сдвижной регулятор мощности потока воздуха
- ⑨ Труба
- ⑩ Насадка для пола
- ⑪ Положение регулятора для очистки ковров
- ⑫ Положение переключателя для очистки твердых (гладких) поверхностей
- ⑬ Шланг
- ⑭ Фиксатор парковочного положения
- ⑮ Фиксатор
- ⑯ Конец шланга



B



- ① Парковочное положение
- ② Наружная решетка выходного фильтра
- ③ Шнур питания
- ④ Комбинированная насадка
- ⑤ Рукоятка для переноски
- ⑥ Механизм переднего колеса

СБОРКА

Вставьте шланг в воздухозаборное отверстие

Нажмите обе кнопки предохранителя на конце шланга и вставьте его конец в воздухозаборное отверстие пылесоса до щелчка. Теперь шланг закреплен в нужном положении.

Подсоедините держатель к трубе

Установите рукоятку на более широкий конец собранной трубы.

Подсоедините к трубе насадку для пола

Насадку следует надевать на более узкий конец собранной трубы.

ИНСТРУКЦИИ ПО ЭКСПЛУАТАЦИИ

Подключение пылесоса к электрической сети

Потяните штепсельную вилку, чтобы вытянуть шнур питания из пылесоса на нужную длину. Вставьте штепсельную вилку в розетку.



Примечание:

Желтая отметка на шнуре питания указывает на то, что его длина почти достигла предела. Не вытягивайте кабель за пределы красной отметки.

Регулировка насадки для пола в соответствии с типом очищаемой поверхности.

Насадку можно отрегулировать в соответствии с типом поверхности с помощью переключателя:

- Для чистки ковров поверните щетину внутрь, повернув переключатель в соответствующее положение.
- Для чистки гладких и жестких поверхностей поверните щетину наружу, повернув переключатель в соответствующее положение.

Включение и выключение пылесоса

Для включения и выключения пылесоса нажмите кнопку питания на корпусе пылесоса.

Регулировка мощности

Мощность всасывания можно регулировать с помощью задвижки на рукоятке шланга.



Совет:

Если рукоятка шланга засорилась во время уборки, отсоедините ее от трубы, а также отсоедините шланг от корпуса пылесоса. Затем установите рукоятку внутрь воздухозаборного отверстия пылесоса и вычистите из нее загрязнения с помощью давления воздуха.

Временная остановка работы

Чтобы временно прервать работу, установите насадку для пола в парковочное положение.



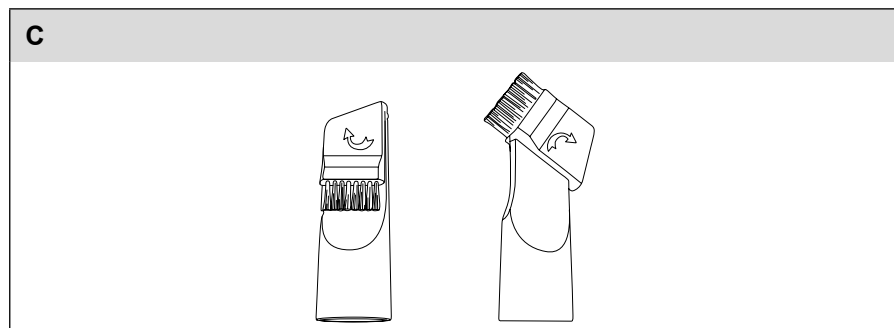
Примечание:

Не перемещайте пылесос с места на место, когда шланг находится в парковочном положении! Это может привести к поломке парковочного держателя!

Дополнительные принадлежности

Место для комбинированной насадки находится в нижней части пылесоса.

Комбинированная насадка может использоваться для очистки таких труднодоступных мест как оконные рамы, книжные полки, углы мягкой мебели, соединения и т.д.). Повернув насадку щетиной наружу, можно использовать ее для очистки пыли с поверхностей небольшой площади, таких как решетка гриля, клавиатура и т.д.



Окончание работы

По окончании работы выключите пылесос с помощью кнопки питания, а затем извлеките штепсельную вилку из розетки.

Чтобы убрать шнур питания обратно внутрь пылесоса, нажмите и удерживайте кнопку сматывания шнура одной рукой. Другой рукой удерживайте шнур для защиты корпуса от повреждения.

**Совет:**

Если процесс автоматического сматывания шнура будет прерван, когда часть шнура все еще находится снаружи, отпустите кнопку сматывания и вытяните шнур примерно на 50 см. Снова нажмите кнопку автоматического сматывания и повторите процедуру.

Переноска пылесоса

При переноске пылесоса держите его за рукоятку или держатель шланга.

ХРАНЕНИЕ ПЫЛЕСОСА

Перед тем, как поставить пылесос на хранение, можно разобрать его и хранить по частям или целиком, зафиксировав насадку для пола в парковочном положении.

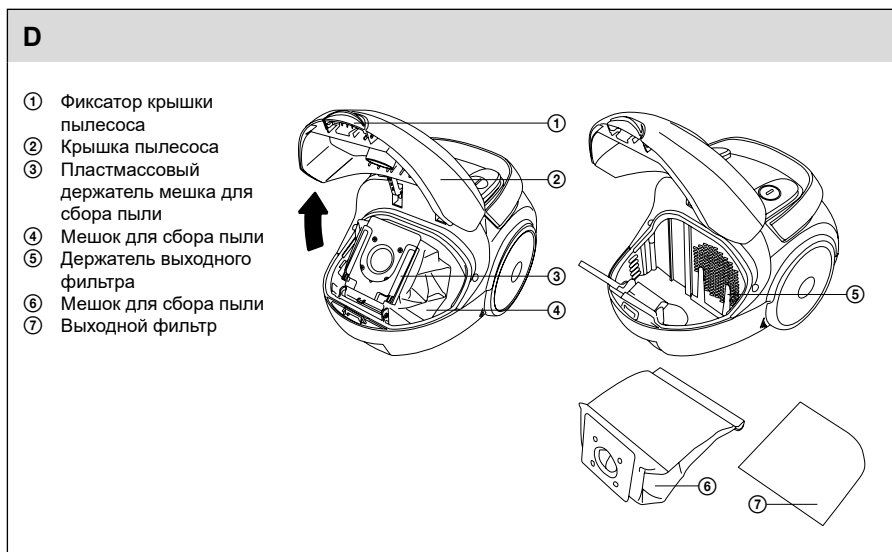
ОЧИСТКА И ТЕХНИЧЕСКОЕ ОБСЛУЖИВАНИЕ**Примечание:**

Перед очисткой всегда отключайте шнур питания от розетки.

Замена пылевого мешка

Если при работе на максимальной мощности индикатор в прозрачном окне показывает, что мешок для пыли полностью заполнен (индикатор полностью закраснен), необходимо заменить мешок для сбора пыли.

- 1) Откройте крышку пылесоса.
- 2) Снимите наполненный мешок для сбора пыли с пластмассового держателя.
- 3) Установите новый мешок для сбора пыли.
- 4) Закройте крышку пылесоса.





Примечание:

Никогда не пытайтесь повторно использовать бумажные мешки для сбора пыли. Они являются одноразовыми и могут утилизироваться вместе с бытовыми отходами. Повторному использованию и стирке подлежат только тканевые мешки!

Замена входного фильтра

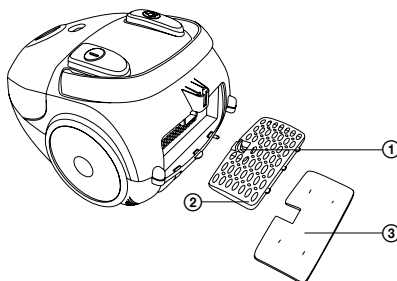
- 1) Откройте крышку пылесоса и извлеките входной фильтр.
- 2) Удалите старый фильтр и установите в пылесос новый входной фильтр.

Замена выходного фильтра

- 1) Нажмите фиксатор, чтобы открыть решетку входного фильтра.
- 2) Затем извлеките выходной фильтр и замените его.
- 3) Установите новый фильтр вместе с решеткой.

E

- ① Фиксатор
- ② Наружная решетка выходного фильтра
- ③ Выходной фильтр



Для очистки наружных частей воспользуйтесь мягкой тряпкой, смоченной в теплой воде. Не используйте для очистки агрессивные чистящие средства, растворители и разбавители. Использование этих средств может повредить поверхность устройства.

НЕИСПРАВНОСТИ И СПОСОБЫ ИХ УСТРАНЕНИЯ

Перед тем, как обратиться в авторизованный сервисный центр, попробуйте воспользоваться приведенными ниже рекомендациями по устранению неисправностей.

Неисправность	Возможная причина	Способ устранения
Двигатель не работает	<ul style="list-style-type: none"> – Шнур питания неправильно подключен к розетке. – Розетка не работает. – Пылесос не включен. 	<ul style="list-style-type: none"> – Вставьте штепсельную вилку в розетку до упора. – Проверьте шнур питания на наличие неисправностей. – Включите пылесос.
Недостаточная мощность всасывания	<ul style="list-style-type: none"> – Мешок для сбора пыли заполнен. – Пылесос засорился. – Фильтр засорился. 	<ul style="list-style-type: none"> – Замените мешок для сбора пыли – Устраните засор или посторонний предмет. – очистите фильтр.
Шнур питания свернут не полностью.	Шнур питания соскочил с барабана во время сворачивания.	Держите шнур натянутым во время сворачивания.
Шнур не вытягивается.	Шнур неправильно свернут.	Нажмите кнопку автоматического сворачивания шнура и попробуйте снова свернуть его.
Регулятор мощности не работает.	Пылесос неисправен.	Необходимо отремонтировать пылесос (обращайтесь за помощью только к квалифицированным специалистам)
Шнур питания начинает сворачиваться, когда это не требуется.	Поврежден механизм автоматического сворачивания шнура.	Необходимо отремонтировать пылесос (обращайтесь за помощью только к квалифицированным специалистам)
Крышка пылесоса не закрывается.	Мешок для сбора пыли отсутствует или установлен неправильно.	Проверьте положение мешка для сбора пыли в пластмассовом держателе или вставьте новый мешок.

ТЕХНИЧЕСКИЕ ХАРАКТЕРИСТИКИ

Номинальное напряжение	220 - 240 В переменного тока
Номинальная частота	50/60 Гц
Номинальная мощность на входе	850 Вт
Класс безопасности (в отношении защиты от поражения электрическим током)	II
Уровень шума	79 дБ(А)
Длина шнура питания	5 м
Рабочий диапазон	7,5 м
Габаритные размеры (длина x ширина x высота)	345 x 255 x 210 мм
Вес	3,6 кг

Заявленный уровень шума для данного устройства 79 дБ(А), что соответствует уровню А акустической мощности, применительно к стандартной акустической мощности в 1 пВт.

ИНФОРМАЦИОННЫЙ ЛИСТ ПРОДУКТА

Название/торговый знак	SENCOR
Идентификационный номер модели	SVC 45BK, 45BL, 45GR, 45RD, 45WH
Класс энергопотребления*	B
Годовое потребление энергии (в кВтч)**	33,9
Класс эффективности чистки ковров	E
Класс эффективности чистки полов	A
Класс пылевыделения пылесоса	D
Уровень акустической мощности (дБ(А))	79
Номинальная входная мощность (Вт)	850

* От класса A+++ (класс наивысшей эффективности, низкое потребление электроэнергии) до класса D (класс с самой низкой эффективностью, высокое потребление электроэнергии).

** Приблизительное значение годового потребления энергии (кВт·ч в год), принимая в расчет 50 циклов чистки. Фактическое годовое потребление энергии зависит от того, как используется электроприбор.

Значения были рассчитаны в соответствии со стандартом (ЕС) № 665/2013 - II.

КОМПЛЕКТ ПОСТАВКИ

- 1x пылесос
- 1x насадка для пола
- 2x пластмассовые трубы
- 1x шланг
- 1x комбинированная насадка
- 1x входной фильтр
- 1x бумажный мешок для сбора пыли
- 1x выходной фильтр
- 1x руководство пользователя
- 1x гарантийный талон

Производитель оставляет за собой право изменять текст руководства и технические параметры изделия.

ИНСТРУКЦИИ ПО УТИЛИЗАЦИИ ИСПОЛЬЗОВАННОГО УПАКОВОЧНОГО МАТЕРИАЛА

Упаковочный материал необходимо утилизировать только в специально отведенных местах для сбора мусора.

ИНСТРУКЦИИ ПО УТИЛИЗАЦИИ ЭЛЕКТРИЧЕСКОГО И ЭЛЕКТРОННОГО ОБОРУДОВАНИЯ



Данное обозначение на изделии или на оригинальной документации к нему означает, что отработавшее электрическое и электронное оборудование не следует выбрасывать вместе с обычными бытовыми отходами. Следует передать его в специализированные центры сбора отходов для утилизации и повторной переработки. Кроме того, в некоторых странах Европейского Союза отработавшие изделия можно вернуть по месту приобретения при покупке аналогичного нового продукта. Правильная утилизация данного изделия позволит сохранить ценные природные ресурсы и предотвратить вредное воздействие на окружающую среду. Дополнительную информацию можно получить, обратившись в местную информационную службу или в центр сбора и утилизации отходов. В соответствии с местным законодательством, неправильная утилизация отходов данного типа может повлечь за собой наложение штрафа.

Для предприятий стран ЕС

Для получения информации о правильной утилизации электрического или электронного оборудования обратитесь в пункт розничной или оптовой продажи.

Утилизация оборудования в других странах, не входящих в состав ЕС.

Данный символ действителен на территории Европейского Союза. Для получения информации об утилизации данного продукта обратитесь в местную справочную службу или по месту его приобретения. Данное изделие соответствует требованиям ЕС по электромагнитной совместимости и электробезопасности.



Данный продукт соответствует всем соответствующим основным стандартам ЕС.

Мы оставляем за собой право изменять текст руководства, конструкцию или технические характеристики изделий без предварительного уведомления.