

РУКОВОДСТВО ПО ЭКСПЛУАТАЦИИ

МЕК-1642

ЧАЙНИК
ЭЛЕКТРИЧЕСКИЙ



MYSTERY
HOME

РУКОВОДСТВО ПО ЭКСПЛУАТАЦИИ

Благодарим Вас за выбор продукции, выпускаемой под торговой маркой MYSTERY.

Мы рады предложить Вам изделия, разработанные в соответствии с высокими требованиями к качеству и функциональности. Мы уверены, что Вы будете довольны приобретением нашей продукции.

Перед началом эксплуатации прибора внимательно прочитайте данное руководство, в котором содержится важная информация, касающаяся Вашей безопасности, а также рекомендации по правильному использованию прибора и уходу за ним.

Позаботьтесь сохранности настоящего Руководства, используйте его в качестве справочного материала при дальнейшем использовании прибора.

УКАЗАНИЯ ПО ТЕХНИКЕ БЕЗОПАСНОСТИ

1. Перед началом эксплуатации прибора внимательно прочитайте данное руководство.
2. После того, как вы достали прибор из упаковки, внимательно осмотрите его и убедитесь, что на приборе нет каких-либо повреждений. При малейшем возникновении сомнений не пользуйтесь прибором
3. Убедитесь в том, что указанные на приборе мощность и напряжение соответствуют допустимой мощности и напряжению Вашей электросети. Если мощность и напряжение не совпадают, обратитесь в специализированный сервисный центр и не пользуйтесь прибором.
4. Всегда отключайте прибор от электросети в случае возникновения проблем во время приготовления кофе, а также перед чисткой прибора или если Вы его не используете.
5. Следите, чтобы шнур питания не касался острых кромок и горячих поверхностей. Не тяните за шнур питания, не перекручивайте и не наматывайте его на корпус устройства. Не беритесь за сетевую вилку мокрыми руками.
6. Устройство должно устойчиво стоять на ровной твердой поверхности. Не ставьте прибор на металлические подносы, на влажные, на горячие поверхности, а также вблизи источников тепла.
7. Прибор предназначен только для бытового применения. Для использования в коммерческих или промышленных целях прибор не предназначен.
8. Храните прибор в недоступном для детей месте.
9. Не разрешайте детям играть с прибором и не оставляйте маленьких детей вблизи работающего прибора без присмотра.
10. Не допускайте свисания шнура со стола - ребенок может потянуть за него и опрокинуть прибор.
11. Во избежание повреждения шнура питания не сгибайте его и не наматывайте его вокруг прибора во время хранения
12. Использование аксессуаров, не входящих в комплект и не рекомендуемых производителем, могут вызвать возгорание, электрошок или травму.
13. Прибор предназначен для приготовления кофе. Запрещается использовать прибор для приготовления других напитков.

14. Не перемещайте прибор во время работы.
15. Ничем не накрывайте прибор во время его работы.
16. Лица с ограниченными возможностями, пониженным восприятием органов чувств или душевнобольные (также и дети), а также лица с недостаточным опытом и знаниями ни в коем случае не должны самостоятельно пользоваться бытовым прибором, а только под контролем лиц, ответственных за их безопасность.
17. Во избежание поражения электрическим током и возгорания не погружайте прибор, шнур питания и штепсельную вилку в воду или другие жидкости. Если прибор упал в воду:
 - не касайтесь корпуса прибора и воды;
 - немедленно отсоедините шнур питания от электросети, только после этого можно достать прибор из воды;
 - обратитесь в авторизованный сервисный центр для осмотра или ремонта прибора.
18. Запрещается помещать прибор в посудомоечную машину.
19. Если прибор неисправен или поврежден шнур питания, обратитесь в специализированный сервисный центр. Ремонт должен производиться только квалифицированными специалистами сервисного центра. Не пытайтесь производить ремонт самостоятельно, в противном случае гарантийные обязательства утрачивают свою силу.
20. Перевозку и реализацию прибора осуществляйте в заводской упаковке, предохраняющей его от повреждений во время транспортировки.
21. Упакованный прибор можно транспортировать всеми видами закрытого транспорта в условиях ГОСТ 15150-69 при температуре не ниже минус 20°C при защите его от прямого воздействия атмосферных осадков, пыли и от механических повреждений.
22. Прибор собран из современных и безопасных материалов. По окончании срока службы, во избежание возможного причинения вреда жизни, здоровью потребителя, его имуществу или окружающей среде, прибор должен быть утилизирован отдельно от бытовых отходов в соответствии с правилами по утилизации отходов в вашем регионе.

Транспортировка, хранение и реализация

В случае резких перепадов температуры или влажности внутри устройства может образоваться конденсат, что может привести к короткому замыканию. Выдержите устройство перед использованием при комнатной температуре в течение 2-х часов.

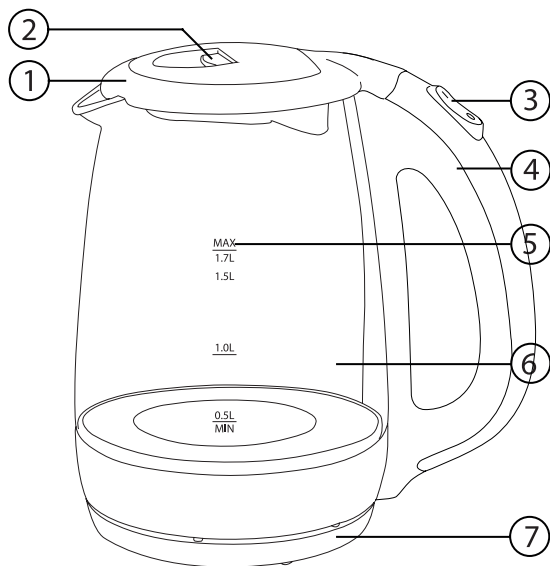
Используйте заводскую упаковку для защиты устройства от грязи, ударов, царапин и повреждений при транспортировке.

Защищайте устройство от прямого воздействия атмосферных осадков и прямых солнечных лучей.

Не размещайте прибор вблизи источников тепла или отопления. Держите устройство в недоступном для детей месте.

Соблюдайте температурный режим от -20°C до +50°C.

ОПИСАНИЕ ПРИБОРА



1. Крышка
2. Кнопка открытия крышки
3. Кнопка включения/выключения
4. Ручка
5. Шкала уровня воды
6. Корпус
7. Подставка

ЭКСПЛУАТАЦИЯ ПРИБОРА

Удалите с чайника и с подставки все наклейки и упаковочный материал.

Перед первым использованием прибора рекомендуется несколько раз вскипятить воду и слить ее. Это полностью очистит чайник от производственной пыли и других загрязнений.

Залив воды:

1. Для наполнения чайника снимите его с подставки.
2. Вы можете наполнить его через носик или горловину, открыв крышку.
3. Во избежание перегрева чайника не рекомендуется наливать ниже отметки «MIN» и выше отметки «MAX», иначе она может выплеснуться через носик при кипении.

Внимание! Наливайте в чайник только холодную воду!

4. Закройте крышку.

Включение:

1. Установите наполненный чайник на подставку.
Внимание! Разрешается использовать только входящую в комплектацию подставку.
2. Подключите сетевой шнур к электросети.
3. Включите чайник, нажав клавишу включения/выключения, при этом загорится подсветка резервуара для воды, вода начнет нагреваться. Не открывайте крышку чайника во время кипения воды.

Повторное включение:

Если чайник только что закипел и автоматически отключился, а Вам нужно снова подогреть воду, подождите 15-20 секунд перед повторным включением.

Выключение:

1. При закипании воды чайник отключится автоматически и подсветка резервуара для воды погаснет.
2. Если требуется отключить чайник до момента его закипания, установите клавишу включения/выключения в положение «0» (Выкл.).
3. Снимая чайник с подставки убедитесь, что он выключен.

Внимание!

Ваш чайник оснащен системой защиты от перегрева. Если вы включили чайник без воды или с малым количеством воды, он отключится автоматически. Если это произошло, необходимо отключить чайник от электросети и подождать не менее 10 минут, чтобы чайник остыл, после чего можно заливать воду.

ЧИСТКА И УХОД

Чистка и уход

Чистка чайника

1. Перед чисткой прибора отключите его от сети, слейте воду и дайте ему полностью остыть.
2. Не погружайте чайник, сетевой шнур и подставку в воду и другие жидкости.
3. Протрите корпус чайника и подставку влажной мягкой тканью, затем вытрите насухо. Не применяйте для чистки чайника абразивные чистящие средства, металлические мочалки и щетки, а также органические растворители.

Чистка от накипи

Проводите чистку от накипи регулярно, желательно хотя бы 1 раз в месяц.

РУКОВОДСТВО ПО ЭКСПЛУАТАЦИИ

Для чистки Вашего чайника от накипи, используйте:

- Лимонный сок.

Наполните чайник наполовину водой с разведенным в ней соком одного лимона. Доведите жидкость до кипения и дайте ей остыть 15 минут. Повторите данную процедуру еще 2 раза.

- Белый столовый уксус 8%

Наполните чайник 1/2 литра уксуса и оставьте на час без кипячения.

- Лимонную кислоту

Вскипятите 1/2 литра воды, добавьте 25 г. лимонной кислоты и оставьте раствор на 15 минут.

- Специальное средство для чистки от накипи электрочайников. Используйте в соответствии с инструкцией по применению.

Внимание! Вылейте раствор из Вашего чайника и ополосните его 5 - 6 раз. При необходимости повторите.

ТЕХНИЧЕСКИЕ ХАРАКТЕРИСТИКИ

Модель.....МЕК-1642
Напряжение питания 220-240В ,50 Гц
Номинальная потребляемая мощность..... 1800 Вт
Класс защиты..... I

Примечание:

В соответствии с проводимой политикой постоянного совершенствования технических характеристик и дизайна, возможно внесение изменений без предварительного уведомления.

Прибор собран из современных и безопасных материалов. По окончании срока службы, во избежание возможного причинения вреда жизни, здоровью потребителя, его имуществу или окружающей среде, прибор должен быть утилизирован отдельно от бытовых отходов в соответствии с правилами по утилизации отходов в вашем регионе.



Уведомляем, что вся упаковка данного прибора НЕ ПРЕДНАЗНАЧЕНА для вторичной упаковки или хранения в ней ПИЩЕВОЙ ПРОДУКЦИИ.

Срок службы - 5 лет, при условии, что изделие используется в строгом соответствии с настоящим руководством по эксплуатации.

ТЕХНИЧЕСКАЯ ПОДДЕРЖКА

Единая справочная служба:

тел. 8-800-100-39-60

service@premsrv.ru



Дополнительную информацию о гарантийном и послегарантийном ремонте вы можете получить по месту приобретения данного изделия или на сайте www.mysteryelectronics.ru

Производитель: МИСТЕРИ ЭЛЕКТРОНИКС ПТЕ ЛИМИТЕД

Румс 2006-8, 20/Ф, Ту Чайначем Эксчейндж Скуэре,

338 Кингс Род, Ноз Пойнт, Гонконг, Китай

Сделано в Китае

«Товар сертифицирован в соответствии с Техническим регламентом Таможенного союза 004/2011 «О безопасности низковольтного оборудования» и 020/2011 «Электромагнитная совместимость технических средств».

Дата изготовления: 04.2017 г.

Импортер и организация уполномоченная на принятие претензий от потребителей: ООО «СИГМА ЛЮКС»
Адрес: 350078, РФ, Краснодарский край, г. Краснодар, Западный внутригородской округ, Проезд дальний, д. 3