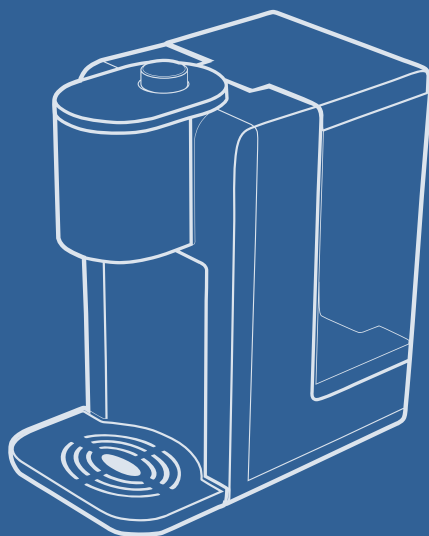




**KIT  
FORT**



**Термопот  
КТ-2502**

Руководство  
по эксплуатации

Если у вас возникнут трудности с использованием нашей техники, перед обращением в магазин просим позвонить на горячую линию Kitfort:

**8-800-775-56-87**

(пн-пт с 9:30 до 17:30 по московскому времени)

**[info@kitfort.ru](mailto:info@kitfort.ru)**

Мы расскажем про особенности работы прибора и проконсультируем по любым другим вопросам

## Содержание

Общие сведения .....	4
Комплектация .....	4
Устройство термopота .....	4
Подготовка к работе и использование .....	5
Чистка и обслуживание термopота .....	7
Уход и хранение .....	7
Устранение неполадок .....	8
Технические характеристики .....	8
Меры предосторожности .....	9

## Общие сведения

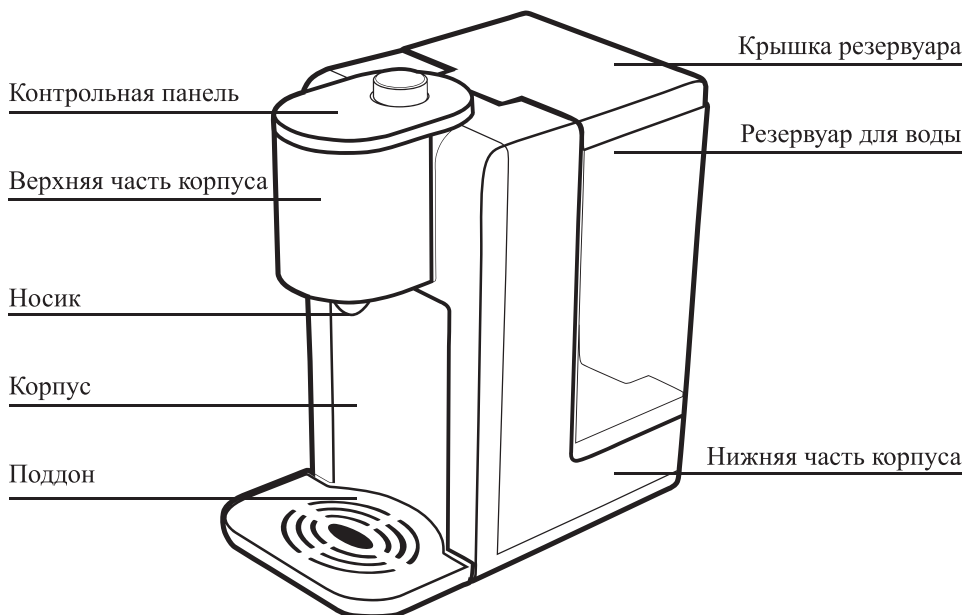
Термопот служит для моментальной подачи воды заданной температуры без предварительного подогрева и ожидания. Термопот не потребляет электричество в режиме простоя. Подогрев осуществляется проточно, подача воды начинается в течение примерно 5 секунд после нажатия кнопки – столько времени занимает нагрев до температуры кипения.

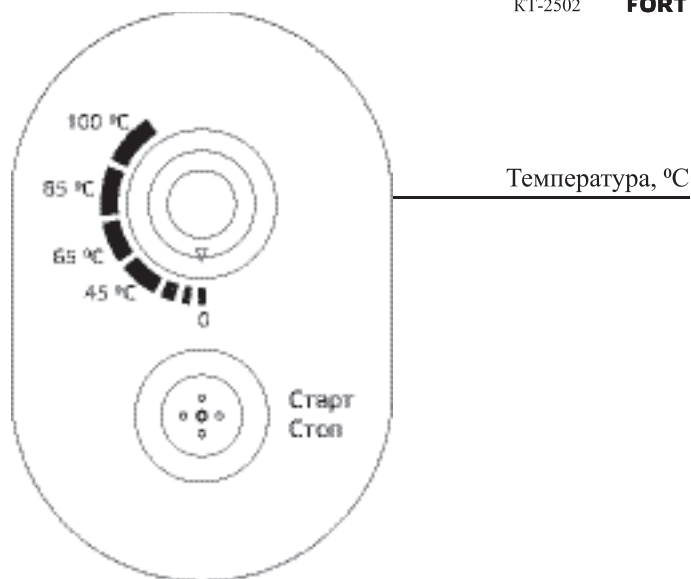
В отличие от чайников, термопот не нагревает лишний объем воды, в результате чего значительно экономится электроэнергия. Экономия по сравнению с обычными чайниками до 50%.

## Комплектация

1. Термопот — 1 шт.
  2. Руководство по эксплуатации — 1 шт.
  3. Гарантийный талон — 1 шт.
  4. Коллекционный магнит — 1 шт.\*
- \*опционально.

## Устройство термопота





На контрольной панели термопота имеется 1 ручка управления и кнопка «Старт/Стоп». Кнопка подсвечивается круглым двухцветным индикатором.

Ручка «Выбор температуры» – позволяет выбрать один из температурных режимов, или прямую подачу воды: 000, 45, 65, 85, 100 °C.

Кнопка «Старт/Стоп» – начинает или приостанавливает подачу воды.

## Подготовка к работе и использование

### Подготовка к работе

Установите термопот на ровную горизонтальную поверхность на расстоянии не менее 10 см от стены и края стола. Налейте воду в резервуар для воды, не выше уровня Max. Закройте резервуар. Подключите термопот к сети электропитания, при этом термопот перейдет в режим ожидания. В режиме ожидания индикаторы не горят.

При первом включении термопота возможно появление постороннего запаха. Для удаления запаха, пропустите 300–600 мл воды на температуре 100 °C.

### Использование

В режиме ожидания, выберите температуру и нажмите кнопку «Старт/Стоп». Кнопка поднимется, и индикатор кнопки загорится зеленым.



Установите температуру воды:

000 — подача без подогрева напрямую из резервуара;

045 — подача воды с температурой 55 °С;

065 — подача воды с температурой 65 °С;

085 — подача воды с температурой 85 °С;

100 — подача воды с температурой 100 °С.

Подставьте кружку или иную посуду на подставку под носик термопота. Нажмите кнопку «Старт/Стоп». Подача воды начнется через 1–5 секунд. Как быстро начнется подача воды, зависит от температуры окружающей среды и температуры предыдущего режима, например, если термопот только что использовался, и еще не успел остыть. В среднем подача воды начинается через 1–5 секунд после нажатия кнопки «Старт/Стоп».

Набор воды после нажатия клавиши «Старт/Стоп» примерно занимает (нижняя граница без подогрева, верхняя граница с подогревом 100 °С):

300 мл — 20–60 секунд.

Как только набрано необходимое количество воды, нужно нажать кнопку «Старт/Стоп», и дождаться прекращения подачи воды, как правило, это занимает 3–5 секунд.

### **Особенности**

Температура на выходе из носика термопота может быть на несколько градусов ниже выбранной, это связано с температурой окружающей среды и охлаждением воды при выходе из носика за счет металлических частей. Это является нормой. Температура воды при максимальном нагреве внутри бойлера достигает 100 °С.

Использование воды комнатной температуры после высоких температур может сопровождаться 1–2х секундной подачей горячей воды в начале работы. Это является нормой и связано с сильным прогревом бойлера и временем необходимым для его охлаждения.

Термопот обладает функцией защиты от перегрева. При перегреве у термопота сработает механический защитный термостат, который отключит термопот от сети питания. Для восстановления работоспособности нужно механически сбросить термостат. Для этого возьмите тонкий предмет, например канцелярскую скрепку, и нажмите кнопку RESET на корпусе устройства, которая находится за резервуаром с водой.

После того как вода в резервуаре закончится, индикатор кнопки «Старт/Стоп» загорится красным, а помпа будет продолжать качать воду. Это является нормой. Это связано с тем, что датчик наличия воды установлен не в резервуаре с водой, а в нижней части корпуса и является проточным. Не оставляйте помпу работать без воды длительное время, это может вывести ее из строя.

## Чистка и обслуживание термопота

Протирайте корпус сухой или влажной тряпкой. Не используйте для мытья посудомоечную машину. Не используйте для мытья абразивные моющие средства.

Рекомендуется использовать фильтрованную воду, во избежание образования накипи и засорения бойлера.

Если уменьшилась подача воды или в воде присутствует большое количество накипи, то требуется прочистить бойлер, пропустив через него воду с разведенной 3% лимонной кислотой. После такой очистки, следует промыть всю систему подачи воды, включая резервуар. Для этого проведите несколько циклов наполнения/опустошения резервуара, стандартными функциями термопота, без подогрева воды.

Резервуар для воды выполнен из пластика, поэтому не рекомендуется использовать абразивные чистящие средства. Резервуар для воды лучше всего очищать губкой для мытья посуды. Для промывки резервуара, после чистки, можно ополоснуть стенки резервуара и провести несколько циклов опустошения резервуара без подогрева воды. Или открутить пробку на нижней части корпуса и подставив под нее посуду, запустить подачу воды без подогрева. Вода сразу польется из сливного отверстия.

Если полностью прекратилась подача воды, то причина может быть в полном засорении бойлера накипью. В таком случае, бойлер можно очистить механически. Для этого открутите пробку на нижней части корпуса и проволокой или спицей, длиной примерно 30 сантиметров, поступательными движениями прочистите бойлер. Нагреватель в термопote проточный и состоит из прямой металлической трубки. После механической очистки рекомендуется дополнительно провести цикл очистки лимонной кислотой.

## Уход и хранение

Для увеличения срока службы термопота своевременно удаляйте накипь.

Регулярно протирайте корпус термопота влажной тряпкой. Перед проведением обслуживания отключайте термопот от сети электропитания.

Если термопот будет храниться длительное время без использования, рекомендуется удалить остатки воды из резервуара и хорошо просушить все части корпуса.

Храните термопот в сухом и прохладном месте, недоступном для детей.



## Устранение неполадок

Наименование неполадки	Возможная причина	Решение
Индикатор кнопки «Старт/Стоп» горит красным	Отсутствует вода в резервуаре	Долейте воду в резервуар
Отсутствует питание, не включается	Перегрев устройства	Дождитесь остывания корпуса прибора. Отключите, а затем снова включите прибор в сеть. Нажмите кнопку RESET на корпусе устройства
Слабая подача воды или отсутствие подачи воды	Наслоение накипи в бойлере	Прочистить бойлер от накипи
<b>При обнаружении иных неполадок, обращайтесь на горячую линию 8 (800) 775 56 87</b>		

## Технические характеристики

1. Напряжение: 220–240 В, 50/60 Гц
2. Мощность: 2200–2600 Вт
3. Емкость: 2,2 л
4. Класс защиты от поражения электрическим током: I
5. Размер устройства: 166 × 270 × 304 мм
6. Размер упаковки: 298 × 205 × 340 мм
7. Вес нетто: 2,1 кг
8. Вес брутто: 2,5 кг



Срок службы: 2 года  
Срок гарантии: 1 год  
Товар сертифицирован.



Производитель: Чжуншан Ваньцзяхуэй Электрикал Эплаинс Компани Лимитед. Тунлэ Зоун Дунфэн Таун, Чжуншан Сити Гуандун, Китай.

Импортер: ООО «Аэро-Трейд». 197022, г. Санкт-Петербург, Инструментальная ул., д. 3, лит. Б, пом. 1 Н.

Страна происхождения: Китай.

Уполномоченная организация для принятия претензий на территории РФ: ООО «Аэро-Трейд». 197022, г. Санкт-Петербург, Инструментальная ул., д. 3, лит. Б, пом. 1 Н.

Горячая линия производителя: 8-800-775-56-87 (пн-пт с 9:30 до 17:30 по московскому времени), [info@kitfort.ru](mailto:info@kitfort.ru)

Адреса сервисных центров вы можете узнать у оператора горячей линии или на сайте [kitfort.ru](http://kitfort.ru)

Требуется особая утилизация. Во избежание нанесения вреда окружающей среде необходимо отделить данный объект от обычных отходов и утилизировать его наиболее безопасным способом, например, сдать в специальные места по утилизации.

Месяц и год изготовления указаны на нижней стороне упаковочной коробки.

Производитель имеет право на внесении изменений в дизайн, комплектацию, а также в технические характеристики изделия в ходе совершенствования своей продукции без дополнительного уведомления об этих изменениях.

## Меры предосторожности

Пожалуйста, внимательно прочтите инструкцию по эксплуатации. Обратите особое внимание на меры предосторожности. Всегда держите инструкцию под рукой.

1. Устройство предназначено для использования в бытовых условиях и может применяться в квартирах, загородных домах, гостиничных номерах, офисах и других подобных местах для непромышленной и некоммерческой эксплуатации.
2. Используйте термопот только по назначению и в соответствии с указаниями, изложенными в данном руководстве. Нецелевое использование устройства будет считаться нарушением условий надлежащей эксплуатации.
3. Перед подключением устройства к электрической розетке убедитесь, что параметры электропитания, указанные на нем, совпадают с параметрами используемого источника питания.
4. Для предотвращения поражения электрическим током не погружайте устройство в воду и другие жидкости.
5. Не переносите термопот, взявшись за шнур питания. Не тяните за шнур питания при отключении вилки от розетки.
6. Не допускайте перегибания или свешивания шнура электропитания со стола.
7. Не передвигайте термопот во включенном состоянии. Для перестановки термопота его следует отключить от сети, слить воду.
8. Не используйте устройство, если шнур питания, вилка или другие части при-

- бора повреждены. Во избежание поражения электрическим током не разбирайте устройство самостоятельно — для его ремонта обратитесь к квалифицированному специалисту. Помните, неправильная сборка устройства повышает опасность поражения электрическим током при эксплуатации.
9. Детям, людям с ограниченными физическими, сенсорными или умственными способностями, а также лицам, не обладающим достаточными знаниями и опытом, разрешается пользоваться термопотом только под контролем лиц, ответственных за их безопасность, или после инструктажа по эксплуатации устройства. Не позволяйте детям играть с термопотом.
  10. Контролируйте работу термопота, когда рядом находятся дети или домашние животные.
  11. Не включайте термопот без воды. Это может привести к повреждению устройства.
  12. Не оставляйте работающий термопот без присмотра. Выключите его и отключите от сети, если не используете прибор длительное время или перед проведением обслуживания.
  13. Корпус прибора может сильно нагреваться во время работы. Не касайтесь горячих поверхностей руками. Будьте осторожны! Возможен риск получения ожога!
  14. Не переворачивайте термопот, в нем может оставаться вода, которая при переворачивании попадет на электрические схемы внутри прибора, и приведет к короткому замыканию.
  15. Заваренный чай может быть горячим. Проверьте температуру чая перед тем, как сделать глоток.
  16. Устанавливайте термопот только на устойчивую горизонтальную поверхность на расстоянии не менее 10 см от стены и края стола. Устанавливайте термопот так, чтобы дети не могли случайно дотронуться до горячих поверхностей термопота.
  17. Не пытайтесь обойти блокировку включения устройства.
  18. Не допускайте падения термопота и не подвергайте его ударам.
  19. Храните устройство в недоступных детям местах.
  20. Используйте только предлагаемые производителем аксессуары или комплектующие. Использование иных дополнительных принадлежностей может привести к поломке устройства или получению травм.

IM-1



## Кит-руководство

Наш слоган «Всегда что-то новенькое!» отражает саму суть бренда. Ведь марка обладает позитивным любопытством, у нее настоящий нюх на полезные новинки. В ассортименте всегда появляются интересные товары с новыми возможностями.

Не случайно символом бренда стал кит — любопытный, умный и безусловно полезный. Так и наши товары — любопытные, умные и безусловно полезные, они верой и правдой будут помогать вам готовить, наводить чистоту и ухаживать за вещами.

Если вам понравилось пользоваться нашими бытовыми приборами — будем рады прочесть ваши отзывы и истории, присылайте их по адресу [info@kitfort.ru](mailto:info@kitfort.ru) или оставьте на сайте [www.kitfort.ru](http://www.kitfort.ru).

Если же что-то не понравилось — тем более напишите нам, и мы обязательно учтем ваши пожелания и наблюдения.

И тогда кит обязательно станет самым полезным другом вашего дома!

