

HYUNDAI

СТИРАЛЬНЫЕ МАШИНЫ

РУКОВОДСТВО ПО ЭКСПЛУАТАЦИИ

WMA6002 WMA6003 WMA6004 WMA6005 WMA7002 WMA7003

Оглавление

Предупреждения.....	2
Техника безопасности (обязательно к соблюдению)	2
Предупреждения.....	2
Комплект поставки	3
Описание	4
Инструкция по установке	4
Отделение для моющих средств.....	9
Описание панели управления.....	10
Описание функций и программ	10
Техническое обслуживание.....	13
Перечень функций.....	15
Проблемы, которые могут не являться поломкой	16
Руководство по устранению неполадок.....	17
Технические характеристики.....	18

Предупреждения

Стиральная машина (далее – СМ) не предназначена для использования детьми, а также людьми с физическими, психическим или умственными отклонениями, а также при отсутствии опыта и навыков управления СМ, если только они не находятся под присмотром лица, ответственного за их безопасность.

Использование СМ допускается только после ознакомления с инструкцией по применению.

Следите, чтобы дети не играли с СМ.

СМ могут пользоваться дети старше 8 лет, люди с ограниченными возможностями, а также люди, не имеющие необходимых знаний и навыков, только в том случае, если их предварительно ознакомили с техникой безопасности и инструкцией по применению.

Детей младше 3 лет не следует оставлять вблизи СМ без присмотра.

ВНИМАНИЕ! Если шнур питания поврежден, он должен быть заменен лицом, уполномоченным производителем, его сервисным агентом либо квалифицированным специалистом во избежание получения травм.

ПРЕДУПРЕЖДЕНИЕ: во избежание травм из-за нарушения работы тепловых предохранителей, СМ нельзя подключать к источнику питания через внешнее отключающее устройство, такое как таймер, или соединять с электрическим контуром, который в ходе работы постоянно включается и выключается.

Необходимо использовать только новые комплекты шлангов, поставляемые вместе с прибором. Не следует повторно использовать старые шланги.

Техника безопасности (обязательно к соблюдению)

Во избежание травм или причинения ущерба имуществу следуйте всем пунктам правил техники безопасности, указанным ниже.

Предупреждения

Опасность поражения током

1. Используйте шнур на 220-240В, не ниже 10А со специальной вилкой.
2. При включении и отключении шнура питания от розетки, держите его за вилку. Не используйте поврежденный шнур питания. Если контактный разъем шнура питания загрязнен, следует протереть его сухой тканью.
3. Не включайте и не отключайте вилку влажными руками.
4. При завершении работы, а также при проведении ремонта или чистки прибора, вынимайте вилку из розетки.

Опасность возгорания или протечки

1. Не допускайте попадания внутрь СМ легковоспламеняющихся горючих веществ.
2. Не допускайте попадания воды на контрольную панель СМ.
3. Не устанавливайте СМ вне помещения или в помещениях с влажной средой.
4. Закрепите шланг для слива воды и убедитесь, что сточная канализация не засорена.

Высокая температура

1. Во время стирки при работе программ с высокой температурой воды, стекло дверцы будет нагреваться. Не прикасайтесь к стеклу сами и следите, чтобы к нему не прикасались дети.
2. Прежде чем открывать дверцу после цикла стирки при высокой температуре, дайте ей остыть до приемлемой температуры, после чего она автоматически разблокируется.

Опасность для детей

1. После распаковки СМ уберите упаковочную коробку, не позволяйте детям играть с ней.

2. Не разрешайте детям пользоваться СМ или забираться на/в нее.
3. После завершения стирки закрывайте дверцу, чтобы дети не забрались в барабан машины.

Опасность получения травмы

1. Не кладите тяжелые предметы на крышку СМ.
2. Не перемещайте СМ в одиночку, воспользуйтесь помощью.
3. Не допускайте проведения ремонта СМ неспециалистами.

Опасность порчи вещей

1. Не стирайте вещи из водонепроницаемых тканей, такие как куртки-дождевики, пуховики, спальные мешки.
2. Стирайте только пригодные для стирки вещи, если у вас имеются на этот счет сомнения, то следуйте инструкциям на бирке.

Опасность воспламенения / взрыва

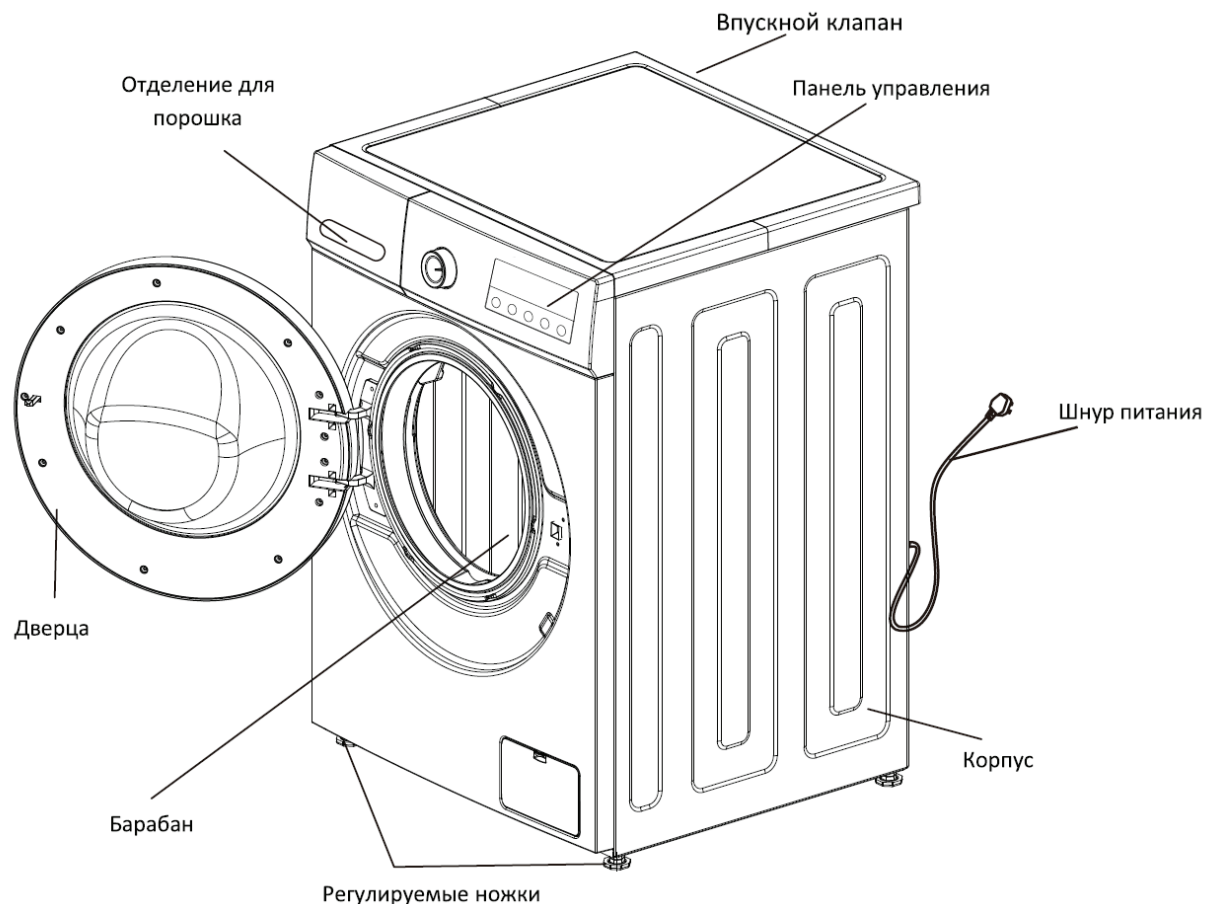
1. Не стирайте вещи, испачканные керосином, бензином, растворителем и прочими легко воспламеняющимися веществами.
2. Не используйте СМ в помещении, где произошла утечка газа.

При отключении питания замок дверцы может быть разблокирован, даже если внутри барабана имеется вода. Поэтому, во избежание возможного ущерба имуществу, прежде чем открывать дверцу, визуально проверьте уровень воды в барабане,

Комплект поставки

Инструкция	Шланг подачи воды	Ключ для регулировки ножек стиральной машины	Крышки от транспортировочных болтов
			

Описание



Примечание

Данная иллюстрация служит только в качестве образца, внешний вид Вашей СМ может отличаться!

1. В барабане может находиться некоторое количество воды. Это остаток воды после эксплуатационного теста на заводе, и является нормальным.
2. После каждой стирки вынимайте вилку из розетки и закрывайте кран подачи воды, для уменьшения рисков утечки воды или короткого замыкания.

Инструкция по установке

Убедитесь, что температура в помещении, где установлена СМ, выше 0°C, в противном случае установите ее в другом помещении. Устанавливайте СМ в соответствии с нормативными требованиями и стандартами.

При установке машины на пол с ковровым покрытием, проследите, чтобы между полом и дном машины оставалось пространство для вентиляции.

Содержите помещение в чистоте, потому что любые повреждения, вызванные тараканами и другими вредителями, не обслуживаются по гарантии.

СМ не предназначена для встраивания в мебельные ниши.

Транспортировочные болты

СМ поставляется с транспортировочными болтами, чтобы предотвратить ее повреждение во время транспортировки.

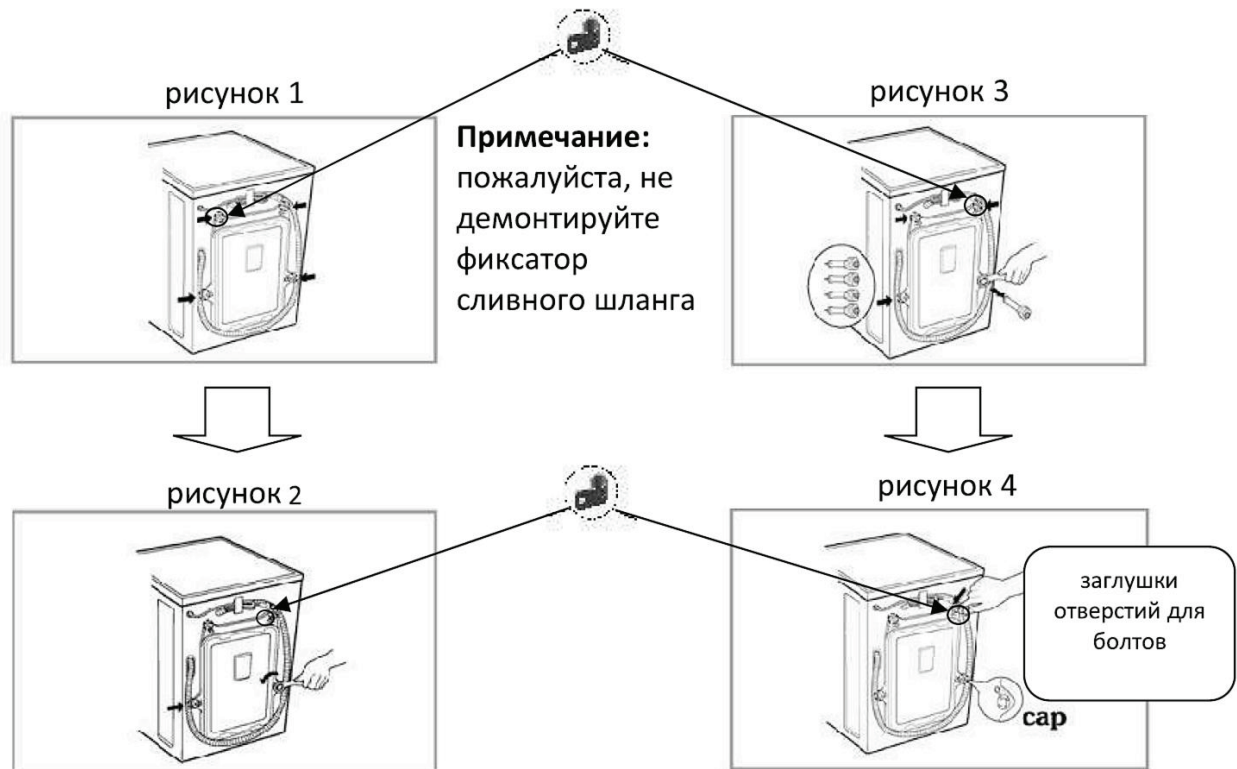
Демонтаж транспортировочных болтов

Для того, чтобы предотвратить повреждение машины во время транспортировки, на нее устанавливаются 4 болта, которые фиксируют бак. Если эти болты не демонтировать при установке машины, то при стирке будет наблюдаться сильная вибрация и шум, могут возникнуть иные технические проблемы.

Ослабьте 4 болта, используя прилагаемый гаечный ключ.

Слегка поверните резиновую прокладку и извлеките болты. Сохраните болты и гаечный ключ на случай повторной транспортировки машины. При повторной транспортировке машины болты снова следует установить на место.

Используйте прилагаемые заглушки, чтобы закрыть отверстия для болтов (см. рис. 4).



Требования к расположению

Горизонтальная регулировка:

Угол наклона установки СМ не должен превышать 1 градус.

Расстояние между СМ и розеткой должно быть не более 1,5 метров.

Не подключайте к одной розетке слишком много электрических приборов.

Чистота в помещении

Необходимо содержать в чистоте помещение.

Поверхность пола

Устанавливайте машину на твердом и ровном полу, желательно с оборудованным стоком, а не на мягком покрытии и не на деревянных полах.

Электрическое подключение

Не используйте для подключения монтажные электрические панели или подобное оборудование.

Если электрическая проводка / кабель питания повреждены, свяжитесь с квалифицированным специалистом.

После завершения каждой стирки вынимайте вилку из розетки и перекрывайте кран. Строго обязательно использование заземления.

Установите СМ в таком месте, где имеется легкий доступ к розетке.

В случае поломки СМ обратитесь в сервисный центр.

Не устанавливайте СМ в помещении, где температура ниже 0°C, так как в этом случае может замерзнуть вода и повредить шланги. Кроме того, температура ниже нуля может повредить программный контроллер.

Если СМ находилась длительное время при низких температурах, то перед началом стирки в помещении с комнатной температурой она должна постоять не менее 6 часов для прогрева до комнатной температуры и удаления конденсата.

Заземление

СМ оснащена устройством заземления. В случае возникновения каких-либо неполадок, заземление позволяет снизить риск поражения током. Устройство поставляется вместе с кабелем (включая провод и вилку с заземляющим контактом). Вилка должна подключаться к специальной розетке с заземлением. Если вы хотите убедиться, что СМ заземлена правильно, то свяжитесь со специалистом из центра технического обслуживания. Если вилка не подходит к розетке, не меняйте их самостоятельно.

При проявлениях неисправности, отключите электропитание и свяжитесь со специалистом из центра технического обслуживания.

СМ должна быть подключена к водопроводной трубе посредством шланга. Используйте только новые сантехнические материалы.

С целью обеспечения качества, перед отправкой с завода СМ проходит эксплуатационное испытание. При этом её заполняют водой, поэтому внутри бака и барабана, в уплотнителе дверцы, дверной панели может остаться вода. Это является нормой.

Подключение к водопроводу

1. Давление в водопроводе должно быть от 30кПа до 1000кПа.
2. Не повредите резьбу при соединении шлангов.
3. Если давление подачи воды превышает 1000кПа, установите оборудование, понижающее давление.

Включите кран и проверьте, пропускает ли фитинг воду.

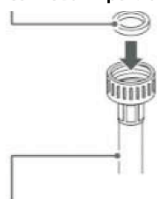
Проверяйте шланги регулярно. Меняйте их по мере необходимости.

Следите, что шланги не были повреждены и не перекручивались.

Подключение водопроводных шлангов и кранов

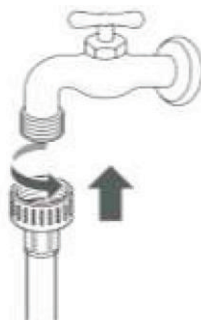
1 Проверьте наличие резиновых прокладок на обеих сторонах шланга. При необходимости вставьте резиновые прокладки в резьбовые фитинги каждого шланга, чтобы обеспечить герметичность.

Резиновая прокладка

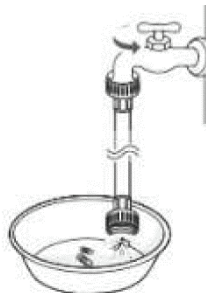


Шланг подачи воды
(для подачи воды в стиральную машину)

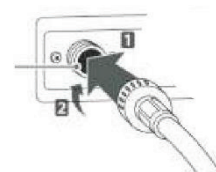
2 Закрутите вручную шланг подачи воды на кране подачи воды как можно плотнее, а затем затяните, довернув с помощью инструмента на четверть / пол - оборота.



3 После соединения включите воду, чтобы промыть шланг от инородных веществ (грязь, песок, пыль). Слейте воду в ведро и проверьте температуру воды.



4 Закрутите вручную шланг подачи воды на впускное отверстие на машине, а затем затяните также как на кране подачи воды.



ВНИМАНИЕ

Не перетяните крепление шлангов. Повреждение шлангов может привести к протечке.

Включив воду, проверьте, не протекают ли шланги. Если вода протекает, повторите все шаги от 1 до 4.

- Данная СМ предназначена для использования только в домашних или подобных условиях.
- Перекройте подачу воды в СМ, если вы планируете долгое время не пользоваться ею (например, отпуск).
- Выньте кабель питания из розетки и отключите функцию «блокировка дверцы», чтобы избежать самопроизвольной блокировки дверцы, если внутрь барабана случайно заберется ребенок.
- Упаковочные материалы, такие как пленка и пенопласт, могут навредить здоровью ребенка и вызвать удушье!

ВНИМАНИЕ

ДЕРЖИТЕ ВСЕ УПАКОВОЧНЫЕ МАТЕРИАЛЫ ВНЕ ДОСЯГАЕМОСТИ ДЕТЕЙ.

Установка сливного шланга

Сливной шланг одним концом уже закреплен в СМ

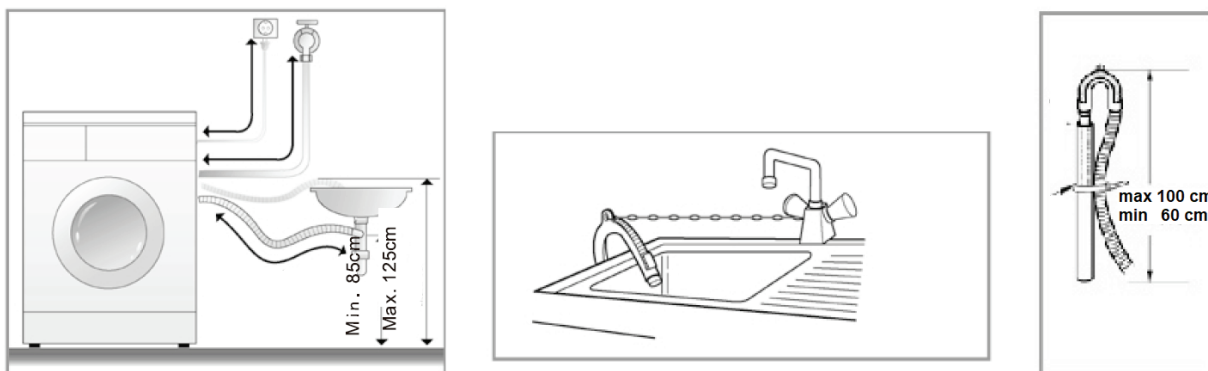
Закрепите сливной шланг при помощи фиксатора.

Во избежание затопления, установите сливной шланг правильно.

- Чтобы избежать эффекта сифона, сливной шланг должен находиться на высоте 0.85м - 1.25м, кроме того, конец шланга не должен находиться в воде.

- Если сливной шланг слишком длинный, не пытайтесь силой вставить его внутрь СМ.

См схему)



(Установка сливного шланга)

Выравнивание

- Во избежание шума и вибрации отрегулируйте уровень установки машины.

- Если поверхность пола неровная, отрегулируйте уровень установки вращающей ножки (не подставляйте под ножки деревянные подставки или что-то подобное). Убедитесь, что все 4 ножки плотно касаются пола и машина стоит ровно и плотно.

- Регулировка ножек

Отрегулируйте ножки, чтобы СМ стояла параллельно поверхности пола.

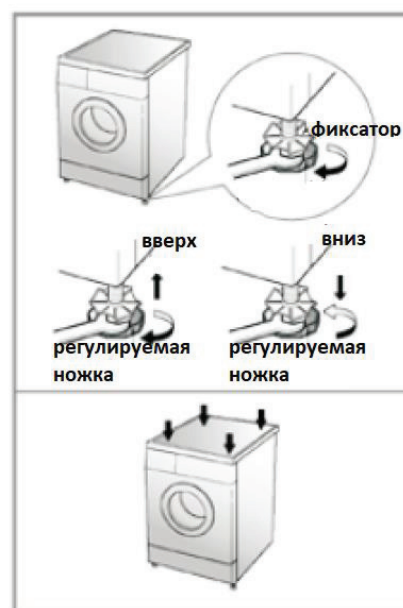
После регулировки закрутите на ножках контргайки для фиксации и во избежание раскручивания.

Не размещайте СМ на платформе, стоящей выше пола.

Иначе есть вероятность падения машины.

При нажатии на любой из углов СМ, она не должна качаться.

(Проверьте таким образом все углы, при необходимости отрегулировав ножки).



Блокировка дверцы

Дверной замок

При начале стирки работы дверца будет заблокирована автоматически, а на панели будет гореть индикатор "Дверной замок".

Снятие блокировки дверцы

Когда горит индикатор «Дверной замок», нажмите "Пуск/Пауза", барабан остановится.

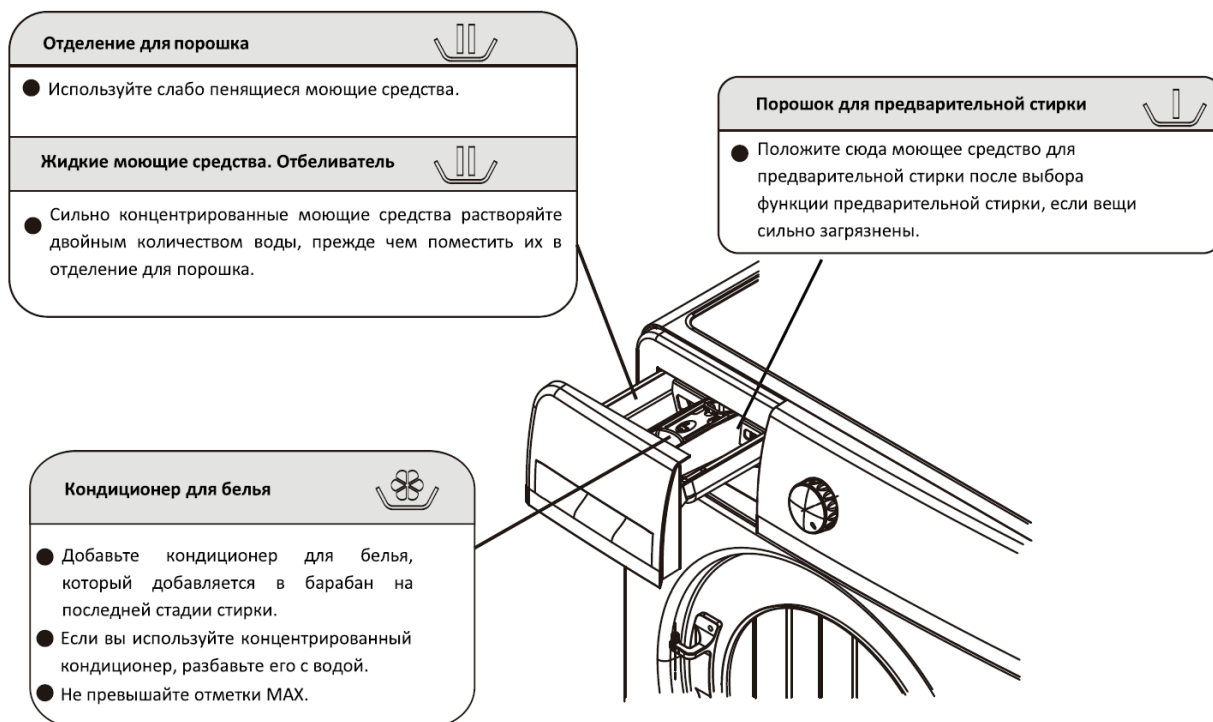
Подождите 2 минуты, дверной замок разблокируется автоматически.

Отключите питание, подождите 2 минуты, дверной замок разблокируется автоматически. Если открыть дверцу во время стирки, то наружу может просочиться пена. Вытрите ее тканью.

Если температура стирки высокая, то дверцу во время работы машины открыть нельзя.

При высоком уровне воды, дверца не открывается.

Отделение для моющих средств



Используйте только порошок, предназначенный для автоматических СМ.

Не используйте слишком много порошка, так как это может привести к чрезмерному образованию пены и повлиять на качество стирки, а также может стать причиной поломки СМ.

Выбирайте тип стирального порошка и дозировку в соответствии с типом одежды, цветом, температурой воды и степенью загрязнения.

Используйте умеренное моющее средство для получения максимального результата стирки и защиты окружающей среды.

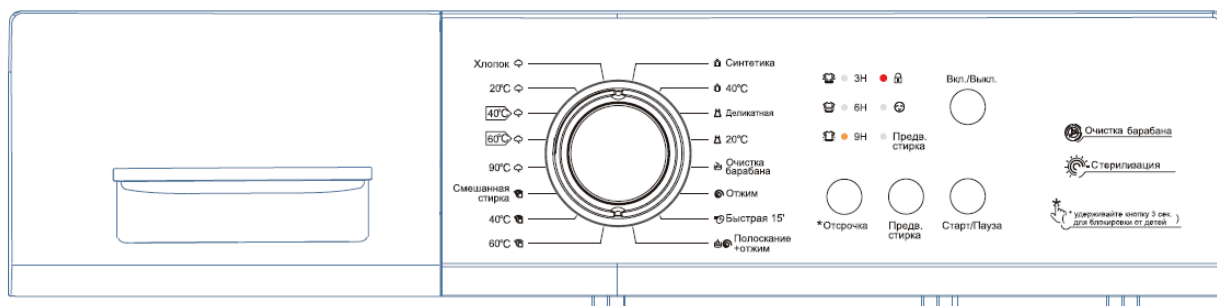
Рекомендации по использованию стирального порошка при разных температурах

Когда белое белье сильно загрязнено, рекомендуем использовать программу «Хлопок» для стирки при 60°C или выше и использовать порошок, предназначенный для интенсивной стирки, который включает в себя отбеливающие вещества (либо добавлять специальные отбеливатели), так как при средней и высокой температуре стирки он дает превосходный результат.






Для стирки при 40°C до 60°C выбор стирального порошка следует делать, основываясь на типе материала и степени загрязнения. Для сильно загрязненных белых или цветных тканей подходят обычные порошки, а для цветных и не слишком грязных вещей подходят жидкие моющие средства или порошки серии «защита цвета».

Для стирки при температуре ниже 40°C рекомендуем использовать жидкие моющие средства или специальные порошки для стирки при низких температурах.

Описание панели управления



Данная иллюстрация служит только в качестве образца. Внешний вид панели Вашей СМ может отличаться

Кнопка	Функция
Вкл./Выкл.	Включает/выключает питание СМ После окончания стирки нажмите на кнопку вкл/выкл и выключите питание
Отсрочка	Отложенный запуск стирки Стирка откладывается на выбранный период времени до старта
Старт/Пауза	Нажмите для начала стирки. Последующее нажатие прерывает процесс стирки
Выбор программы	Для выбора программы в соответствии с типом ткани, степени загрязненности. Здесь же выбирается температура стирки. Скорость отжима задана для каждой программы.
Отсрочка (нажатие более 3 сек)	Включает режим блокировки от детей. Не работают все кнопки за исключением кнопки Вкл./Выкл.
Предв. стирка	Включает режим предварительной стирки. Необходимо добавить дополнительное моющее средство в отсек для предварительной стирки
Индикаторы состояния	 Стирка – горит во время процесса стирки  Полоскание – горит во время процесса полоскания  Отжим – горит во время процесса отжима  Блокировка дверцы – показывает статус блокировки дверцы  Блокировка от детей – показывает статус блокировки от детей 3ч 6ч 9ч – Указывает время отсрочки 3ч, 6ч, 9ч, 12ч (3+9), 15ч (6+9), 18ч (3+6+9)

Описание функций и программ

Цикл обычной стирки

Откройте дверцу, положите вещи внутрь, закройте дверцу.

Откройте отделение для порошка, засыпьте порошок. При необходимости предварительной стирки, засыпьте порошок в отделение для предварительной стирки. Закройте отделение для порошка.

Убедитесь, что кран подачи воды открыт.

Нажмите на кнопку Вкл. /выкл.

Выберите необходимую программу. Программа должна быть выбрана согласно типу белья и степени загрязнения.

При необходимости изменения параметров программы (при возможности), нажмите на кнопку Температура / Скорость отжима / Отсрочка старта, для выбора желаемой температуры стирки, скорости отжима и задания времени отсрочки старта стирки. Имейте в виду, что температура и степень отжима не могут устанавливаться выше, чем заданные в программе.

Нажмите на кнопку Пуск/Пауза, чтобы начать стирку.

Когда стирка будет закончена, откройте дверцу и извлеките белье из барабана.

Перекройте кран подачи воды.

Время стирки будет изменяться в зависимости от давления воды, типа тканей, количества и температуры воды.

При низкой скорости отжима может потребоваться еще один цикл полоскания.

Если выбран энергосберегающий режим, то время стирки будет увеличено автоматически.

Если Вы хотите поменять текущую настройку программы в ходе стирки, нажмите сначала кнопку Пуск/Пауза и остановите стирку, затем выберите необходимую программу.

Нажмите Пуск/Пауза

обязательно стирайте белые и светлые вещи отдельно от темных

Описание программы «Хлопок»

Режим Стандартный хлопок при 60 °С и 40 °С подходит для очистки средне загрязненного хлопкового белья и является наиболее эффективной программой с точки зрения комбинированного потребления энергии и воды для стирки такого типа ткани.

Фактическая температура воды может отличаться от заявленной температуры программы.

Описание программы стирки "ЭКО"

Стирка слегка загрязненных вещей в этой программе может сэкономить время и электроэнергию.

Описание программы «Деликатная»

Режим подходит для тонких тканей, для шелкового белья и бережной стирки часто носимого средне загрязненного белья.

Описание программы «Нижнее белье»

Режим предназначен для бережной стирки нижнего белья и при невысокой температуре, позволяющей быть эффективными био-энзимам, входящим в состав многих порошков.

Описание программы стирки "Шерсть"

Эта программа подходит для шерстяной и волокнистой ткани. Убедитесь, что на ткани есть соответствующая маркировка, прежде чем выбрать эту программу.

вес сухого белья не должен превышать 2 кг.

по окончании стирки быстро извлеките белье из барабана во избежание их усадки во избежание повреждения вещей, температура воды должна быть ниже 40°С

используйте специальные порошки для шерстяных вещей, чтобы не испортить ткань

Описание программы «Одеяло»

Предназначена для стирки постельного белья. Похожа на программу «Нижнее белье», но характеризуется большей длительностью.

Описание программы «Смешанная стирка»

Режим подходит для стирки средне загрязненного белья смешанного типа. Стирка производится при средних и низких температурах. Время стирки будет изменяться в зависимости от давления воды, типа тканей, количества и температуры воды.

Описание программы «Синтетика»

Подходит для стирки синтетических тканей, как правило, не боящихся усадки и менее склонных к обесцвечиванию.

Описание программы стирки «Детское белье»

Эта программа использует высокую температуру воды для стерилизации и дезинфекции.

Описание программы «Быстрая 15'»

Предназначена для стирки (освежения) повседневной не сильно загрязненной одежды

Описание программы «Полоскание и Отжим»

Предназначена для удаления излишков влаги из белья.

Во избежание поломки, до начала отжима убедитесь, что внутри барабана отсутствуют посторонние предметы, такие как ключи, монеты и т. д.

Описание программы «Отжим»

Предназначена для удаления излишков влаги из белья.

Во избежание поломки, до начала отжима убедитесь, что внутри барабана отсутствуют посторонние предметы, такие как ключи, монеты и т. д.

в процессе отжима реальная скорость вращения может не совпадать с скоростью указанной программы, так как СМ регулирует скорость вращения в зависимости от распределения вещей внутри барабана и дисбаланса.

во время вращения может возникать нарастающий гул, что нормально при откачивании воды.

Старайтесь не размещать только 1-2 тяжелые вещи. Для улучшения баланса добавляйте несколько других вещей.

Описание программы «Очистки барабана»

Перед очисткой убедитесь, что барабан пуст. Откройте отделение для стирального порошка, добавьте жидкий отбеливатель в основной отсек.

Не добавляйте моющее средство или стиральный порошок, во избежание образования пены.

Закройте отделение для стирального порошка.

Убедитесь, что кран подачи воды открыт.

Нажмите на кнопку Вкл. /выкл., включите питание.

В зависимости от модели, выберите программу либо нажмите и удерживайте кнопки Скорость + Температура более 3 сек. одновременно, что активирует программу очистки барабана.

Нажмите на кнопку Пуск/Пауза.

Программа запустится после блокировки дверцы.

После завершения программы просушите внутреннюю часть машины.

Описание программы «Блокировка от детей»

данная программа предотвращает вмешательство детей в управление СМ

способ: для включения этого режима: нажмите и удерживайте более 3 сек. кнопку Отсрочка; повторное нажатие кнопок более 3 сек или отключение питания отключает режим блокировки.

во время стирки, после включения режима «Блокировка от детей», все кнопки, за исключением кнопки Вкл./выкл., будут заблокированы. Если режим «Блокировка от детей» включен, то по окончании стирки нажмите кнопку Вкл./выкл - режим будет отключен автоматически. Для отключения режима «Блокировка от детей» во время стирки нажмите повторно кнопку Отсрочка более 3 сек. если режим «Блокировка от детей» включен, а Вы хотите сменить программу стирки, то сначала отключите режим блокировки и перезапустите машину, чтобы изменить программу стирки; если Вы хотите изменить температуру или скорость, сначала отключите блокировку, затем нажмите кнопку Старт/пауза и смените температуру или скорость.

Реальное время стирки зависит от давления воды, впитывающей способности белья, количества и температуры воды.

Программа	Температура	Ополаскивание	Время	Частота вращения	Максимум загрузки	Тип ткани
Хлопок	Холодная	2	88	800	Номинальная	Обычная Хлопковая ткань
20°C	20°C	2	93	800		
40°C	40°C	2	254	1000		
60°C	60°C	2	272	1000		
90°C	90°C	2	149	800		
Смешанная стирка	Холодная	2	66	800	≤4кг	Хлопковая ткань/синтетика
40°C	40°C	2	78	800		
60°C	60°C	2	95	800		
Синтетика	Холодная	2	61	800	≤3кг	Синтетика
40°C	40°C	2	73	800		
Деликатная	Холодная	2	56	800	≤3кг	Очень тонкие/шелковые ткани
20°C	20°C	2	59	800		
Очистка барабана	60°C	2	78	800	-	Нормально (интенсивно, экономия времени)
Отжим	-	-	14	800	Номинальная	Хлопковые ткани/синтетика
Быстрая 15'	Холодная	2	15	800	≤2кг	Не сильно грязные, но часто используемые вещи
Полоскание +отжим	Холодная	2	34	800	Номинально	Хлопковые ткани/синтетика
Примечание: Стандартная энергосберегающая температура стирки – от 40°C до 60°C						

Техническое обслуживание

Регулярно проводите техническое обслуживание СМ, чтобы продлить срок ее службы.

Перед началом технического обслуживания, отключите вилку машины от розетки.

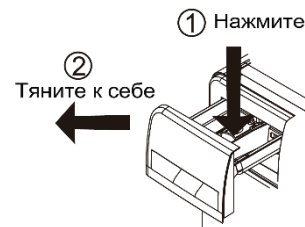
Протирайте корпус мягкой тканью. Если корпус сильно загрязнен, используйте подходящее мягкое моющее средство.

Производите регулярную очистку отделения для порошка. Выньте его и промойте его слабым мыльным раствором или моющим средством. Прополощите, затем вставьте обратно.

Не заливайте машину водой

Не используйте для очистки корпуса абразивный порошок, растворители, бензин и тп

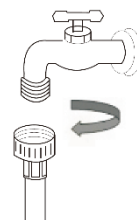
После стирки проверяйте резиновый уплотнитель дверцы. Извлеките из него попавшие посторонние предметы, монеты, ключи, бумагу и т. п .



Очистка универсального фитинга (рекомендуется 1 раз в 6 месяцев)

Скопление мусора в фитинге оказывает влияние на скорость подачи воды.

1. Извлеките шланг из универсального фитинга.
2. Отвинтите, как указано стрелкой на картинке.
3. Промойте внутреннюю часть фитинга, в том числе резьбу.
4. Установите очищенный фитинг обратно на водопроводный шланг.

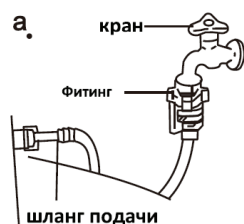


Очистка впускного клапана (рекомендуется: 1 раз в 6 месяцев)

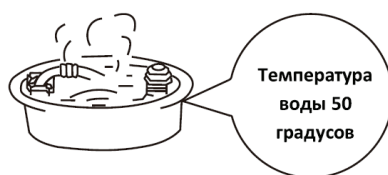
1. Отсоедините подающий шланг от СМ.
2. Извлеките из впускного клапана сетчатый фильтр.
3. Прочистите фильтр зубной щеткой.
4. Аккуратно установите подающий шланг обратно.

Техническое обслуживание, если в СМ замерзла вода.

1. Оберните кран и фитинг горячим полотенцем.
2. Снимите подающий шланг и положите его в воду температурой 50 градусов.
3. Залейте в барабан примерно 2-3 литра воды температурой 50 градусов.
4. Подсоедините шланг, откройте кран и включите машину, проверьте, нормально ли работают впускной и сливной шланги.



б. положите шланг в 50 градусную воду



с. Вылейте в барабан примерно 2-3 литра воды температурой 50 градусов



Очистка сливного фильтра (рекомендуется: 1 раз в месяц)

1. После слива воды и отключения питания, надавите на фиксатор и откройте крышку сливного фильтра. (Внимание: если вода внутри горячая, подождите, пока она остынет).
2. Снимите фильтр, повернув его против часовой стрелки.
3. Промойте фильтр.
4. Установите фильтр обратно, закрутив его по часовой стрелке, и закройте крышку.
5. Внимание: Фильтр должен быть плотно затянут, во избежание утечки.
6. Не чистите фильтр во время работы машины.

Очистка барабана (рекомендуется 1 раз в 6 месяцев)

По прошествии определенного периода в барабане может скопиться грязь. Вы можете очистить внутреннюю и внешнюю часть барабана в режиме «Очистка барабана».

Внимание: не кладите вещи и порошок во время очистки барабана.

Перечень функций

ФУНКЦИИ	ОПИСАНИЕ
Блокировка от детей	Не позволяет детям играть со СМ. Во время стирки удерживайте кнопку Отсрочка более 3 сек. Чтобы отключить режим, удерживайте кнопку Отсрочка более 3 сек или отключите СМ.
Автоматическая разблокировка дверцы	При завершении программы стирки водяной насос выкачивает воду до нужного уровня для безопасного открытия дверцы. После этого дверца разблокируется автоматически
Память на случай отключения электропитания	При аварийном отключении электропитания СМ автоматически запоминает режим стирки. При возобновлении электропитания СМ продолжит стирку с того же момента, когда она была прервана.
Автоблокировка дверцы	При запуске программы стирки дверца блокируется автоматически в целях безопасности. Спустя 2 минуты после окончания цикла стирки дверца автоматически разблокируется.
Очистка барабана	Для удаления мелких загрязнений барабана частичной дезинфекции. Нажмите и удерживайте более 3 сек. кнопки Температура + Скорость
Отсрочка	Для установки времени отсрочки запуска. Нажмите Отсрочка для выбора времени отсрочки стирки.

Обратите внимание перед стиркой

1. Бирки на одежде

Перед стиркой проверьте бирки на одежде, на них обычно указывается вид ткани и условия стирки изделия.

2. Сортировка вещей

Старайтесь отсортировать для одного цикла стирки вещи по ткани и цвету, отделите белое белье от цветного, хлопчатобумажное от синтетики и т. п. Также старайтесь не стирать сильно загрязненные вещи вместе с относительно чистыми.

3. Примечание

При одновременной стирке крупных и мелких вещей, положите сначала крупные, при этом они должны занимать не менее половины от объема всех вещей. Не стирайте одну вещь - это может привести к разбалансировке при отжиме.

Мелкие вещи, такие как чулки, носовые платки следует положить в сетчатый мешок для стирки.

Перед стиркой бюстгалтеров с косточками, выньте их. Если это невозможно, положите бюстгалтеры в сетчатый мешок, чтобы предотвратить попадание косточек промежутков между внутренним и внешним барабаном.

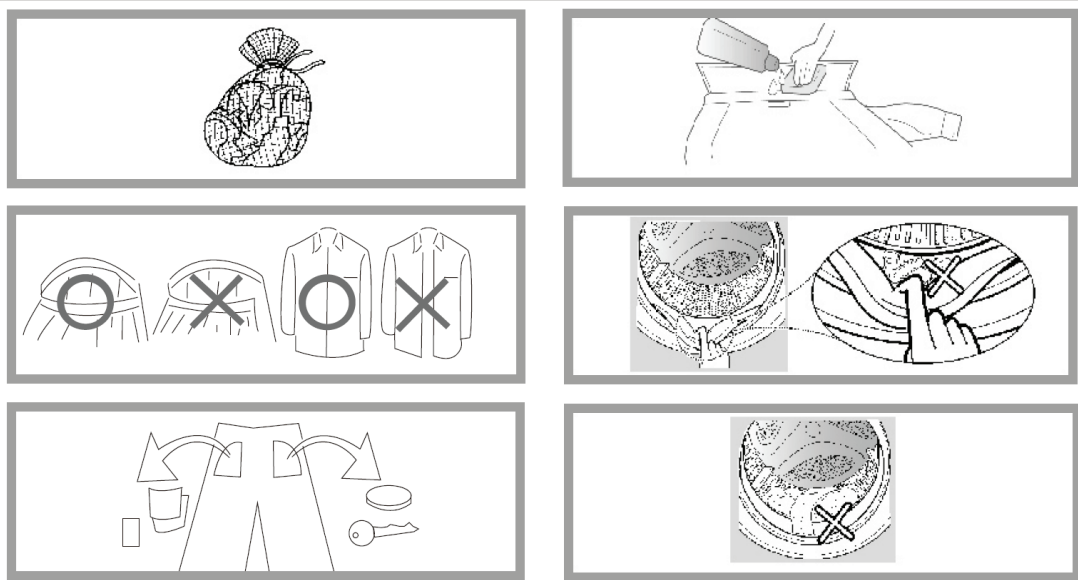
Проверьте все карманы на одежде и убедитесь, что в них ничего нет. Гвозди, заколки, спички, ручки, монеты и ключи могут повредить одежду или саму машину. Застегните всю одежду, проверьте пуговицы и крючки, завяжите пояса, чтобы они не повредили прочую одежду.

Предварительно вручную застирайте сильно загрязненные части одежды, такие как воротник и манжеты, используя воду с небольшим количеством порошка.

Проверьте дверные уплотнения и убедитесь, что в них нет посторонних предметов.

Перед стиркой убедитесь, что шланги не засорены.

Убедитесь, что одежда не попала в зазор между уплотнителем и дверцей, чтобы избежать повреждения дверцы и одежды.



Проблемы, которые могут не являться поломкой

Дверца не открывается.	Машина стирает. Между дверцей и дверным уплотнителем застряла одежда. Не до конца слита вода.
Есть запах.	Это может быть запах резины, потому что в машине есть резиновые компоненты.
При стирке и полоскании слишком мало воды.	Данной стиральной машине не требуется в большом количестве вода при стирке.
Не заливается вода.	Проверьте: Открыт ли кран? Не замерз ли подающий шланг? Не засорились ли фильтры?
Уровень воды незначителен.	Если уровень воды снизится, СМ будет подавать воду автоматически, в соответствии с программой.
Пена заполняет бак, машина сливает часть воды.	Возможно, вы используете моющее средство с повышенным пенообразованием, не предназначенное для автоматических стиральных машин.
Изменение длительности цикла стирки	Длительность выполнения программы зависит от многих факторов, температуры воды, загрузки и загрязненности, баланса при отжиге.
Аномальный шум во время стирки и отжима	Проверьте, не касается ли шнур питания корпуса. Все ли транспортировочные болты сняты? Нет ли в барабане заколок или монет?
Машина не работает после сбоя электропитания	После восстановления подачи электричества нажмите кнопку Вкл/Выкл и перезапустите программу стирки.

Руководство по устранению неполадок

Проявление		Возможная причина				Устранение	
СМ не запускается		Не закрыта дверца Не подключено питание Повреждена защита от протечек				Проверьте, плотно ли закрыта дверца. Проверьте, правильно ли вставлена вилка шнура питания. Проверьте, открыт ли кран подачи воды. Проверьте, нажата ли кнопка «Старт/Пауза» Откройте защиту от протечек	
Слишком много пены		Много стирального порошка Неправильный выбор порошка				Добавляйте порошок в разумных количествах Применяйте только порошок, предназначенный для автоматических СМ	
Проблема	индикаторы						
	блокировка	стирка	полоскание	отжим			
Нет или слабая подача воды	мигает	горит	нет	нет	Перекрыт кран Слабое давление воды Засорен фильтр	Откройте кран Обратитесь в вашу коммунальную службу Прочистите фильтр	
Нет слива воды	мигает	нет	горит	нет	Сливная труба поднята слишком высоко Сливная труба перекрыта Сливное отверстие засорено	Высота сливной трубы не должна превышать 1м Проверьте сливную трубу Прочистите засор	
Проблемы с дверцей	мигает	нет	нет	горит	Дверца не до конца закрыта	Закройте дверцу плотнее	
Проблемы при отжиге (вибрация)	мигает	горит	нет	горит	Не удалены транспортировочные болты Машина установлена неровно Мало белья загружено Не зафиксированы ножки	Удалите транспортировочные болты Выровняйте машину Помещайте большее количество белья После выравнивания зафиксируйте ножки	
Непрерывная подача воды	мигает	горит	горит	нет	Перекройте кран подачи воды и обратитесь в сервисную службу		
Нет нагрева	мигает	горит	горит	горит	Перекройте кран подачи воды, отключите электропитание и обратитесь в сервисную службу		

Нет вращения барабана	мигает	горит	горит	горит	Перекройте кран подачи воды, отключите электропитание и обратитесь в сервисную службу	
Много пены					Много моющего средства, или оно не предназначено для стиральных машин	Уменьшите дозировку, используйте правильный тип моющего средства.

Технические характеристики

Модель	WMA6002 WMA6003 WMA6004 WMA6005	WMA7002 WMA7003
Напряжение питания	220-240В 50Гц	220-240В 50Гц
Номинальная мощность	1750 Вт	1750 Вт
Загрузка (сухого хлопкового белья)	6 кг	7 кг
Скорость отжима (макс)	1000 об/мин	1000 об/мин
Класс энергопотребления	A++	A++
Годовое потребление энергии	170 кВт/ч	196 кВт/ч
Энергопотребление за средний цикл стирки	0,78 кВт/ч	0,89 кВт/ч
Класс защиты от поражения эл током	I	II
Класс стирки	A A	A
Максимальная температура	90°C	90°C
Размер (Ш x Г x В)	59,5*44*85 см	59,5*48*85 см
Объем барабана	40 л	41 л
Давление воды	0,03-1 МПа	0,03-1 МПа
Годовое потребление воды	10560 л	11500 л
Среднее потребление воды за цикл стирки	48 л	52,5 л
Класс защиты от попадания воды	IPX4	IPX4
Уровень шума при стирке	60дБ	60дБ
Уровень шума при отжиге	74дБ	74дБ
Срок службы	7 лет	7 лет

Соответствует требованиям

Технического регламента Таможенного союза ТР ТС 004/2011

“О безопасности низковольтного оборудования”

Технического регламента Таможенного союза ТР ТС 020/2011

“Электромагнитная совместимость технических средств”.

Технического регламента Таможенного союза ТР ЕАЭС 037/2016

“Об ограничении применения опасных веществ в изделиях электротехники и радиоэлектроники”.

Наименование устройства

Модель

Серийный номер

Дата продажи

Фирма-продавец

Адрес фирмы-продавца

Телефон фирмы-продавца

С условиями гарантийного обслуживания ознакомлен и согласен.
Подтверждаю получение исправного изделия. Претензий к
внешнему виду не имею.

Печать

Подпись покупателя

Отрывной талон 1

Модель

Серийный номер

Дата продажи

Продавец:

Информация о покупателе:

Отрывной талон 2

Модель

Серийный номер

Дата продажи

Продавец:

Информация о покупателе:

Отрывной талон 3

Модель

Серийный номер

Дата продажи

Продавец:

Информация о покупателе:

ГАРАНТИЙНЫЕ ОБЯЗАТЕЛЬСТВА

Уважаемый покупатель!

При оформлении покупки требуйте проверки комплектности, внешнего вида и основных режимов работы изделия, правильность и полноту заполнения настоящего гарантийного талона. Компания HYUNDAI выражает Вам признательность на Ваш выбор. При возникновении каких-либо проблем при эксплуатации изделия обращайтесь в ближайшие авторизованные сервисные центра (АСЦ). Адреса и телефоны Вы можете узнать: в магазине, у наших дилеров, на сайте компании. Только эти сервисные центры имеют право и соответствующую квалификацию обслуживать технику HYUNDAI. Убедительно просим Вас во избежание недоразумений внимательно изучить инструкцию по эксплуатации и проверить правильность заполнения гарантийного талона. Гарантийные обязательства обретают силу при возможности однозначного определения гарантийности изделия, для чего необходимо: наличие правильно и четко указанных в гарантийном талоне модели, серийного номера, даты выпуска, гарантийного срока, а также совпадение серийного номера и модели на изделии с указанными в гарантийном талоне.

Запрещается вносить какие-либо изменения в идентификационные данные в гарантийном талоне и на изделии, а также стирать их или переписывать.

Данным гарантийным талоном компания HYUNDAI подтверждает принятие на себя обязательств по удовлетворению требований потребителей, установленных действующим законодательством о защите прав потребителей, в случае обнаружения недостатков изделия. Однако компания HYUNDAI оставляет за собой право отказать в гарантийном сервисном обслуживании изделия в случае несоблюдения изложенных ниже условий. Все условия гарантийных обязательств действуют в рамках законодательства о защите прав потребителей и регулируются законодательством страны, на территории которой они предоставлены.

- 1 – Срок гарантии составляет 24 месяца с даты продажи, указанной в гарантийном талоне.
- 2 – Гарантия включает в себя бесплатную диагностику, ремонт или замену неисправного устройства.
- 3 – Гарантия действует при условии использования прибора в строгом соответствии с инструкцией по эксплуатации.
- 4 – Гарантия не включает в себя установку, чистку, техническое обслуживание изделия, порядок которых изложен в инструкции по эксплуатации.
- 5 – Случаи, на которые гарантия не распространяется:
 - механические, тепловые и иные повреждения
 - несоблюдение условий транспортировки и эксплуатации
 - стихийные бедствия и иные причины, находящиеся вне контроля продавца и/или изготовителя
 - попадание внутрь прибора жидкости и/или иных посторонних предметов
 - ремонт, произведённый неуполномоченными лицами или организациями

Гарантийный талон действует только при наличии печати продающей организации.

Все поля гарантийного талона обязательны для заполнения.

Отрывной талон 3	Отрывной талон 2	Отрывной талон 1
<i>Дата поступления</i>	<i>Дата поступления</i>	<i>Дата поступления</i>
<i>Дата выполнения</i>	<i>Дата выполнения</i>	<i>Дата выполнения</i>
<i>Характер ремонта</i>	<i>Характер ремонта</i>	<i>Характер ремонта</i>
Сервисный центр:	Сервисный центр:	Сервисный центр:
<i>Прибор принял, претензий не имею</i>	<i>Прибор принял, претензий не имею</i>	<i>Прибор принял, претензий не имею</i>
Подпись	Подпись	Подпись

HYUNDAI

Изготовитель: Skyworth Electric Co., Ltd.

No.96 New energy Ave, Skyworth Industrial Park, Lishui, Nanjing, Jiangsu, China, 211200

Импортер и организация, уполномоченная на принятие претензий от потребителей:

ООО «Хаскел», г. Красногорск, б-р Строителей, д.4, к.1, этаж 8, каб. 819

В целях постоянного улучшения качества и совершенствования товара, производитель имеет право вносить изменения в конструкцию изделия, не ухудшающих эксплуатационные характеристики, без предварительного уведомления.

Дата изготовления указана на этикетке и упаковке.

Для получения более подробной информации об устройстве посетите сайт:

www.hyundai-electronics.com.ru

По лицензии Hyundai Corporation Holdings, Корея

Единый контактный центр: 8 800 302 0394.

Адреса сервисных центров указаны на сайте

<https://hyundai-electronics.com.ru/support/service/>

