



# ПЫЛЕСОС

Руководство по эксплуатации



## MVCB52A

Перед началом эксплуатации пылесоса внимательно прочитайте данное Руководство!  
Сохраняйте это Руководство для дальнейшего использования!

## СОДЕРЖАНИЕ

МЕРЫ ПРЕДОСТОРОЖНОСТИ.....	3
ОПИСАНИЕ ПРИБОРА .....	5
КОМПЛЕКТАЦИЯ .....	5
ЭКСПЛУАТАЦИЯ ПЫЛЕСОСА .....	6
ЧИСТКА И УХОД .....	10
УСТРАНЕНИЕ НЕИСПРАВНОСТЕЙ.....	11
УСЛОВИЯ ГАРАНТИИ .....	12
ТЕХНИЧЕСКИЕ ХАРАКТЕРИСТИКИ .....	13

## МЕРЫ ПРЕДОСТОРОЖНОСТИ

1. Пылесос является электрическим прибором. Он предназначен для эксплуатации исключительно в домашних условиях при нормальных условиях. Никогда не оставляйте включенный пылесос без присмотра.
2. Во избежание опасных ситуаций поврежденный шнур питания подлежит замене производителем, его представителем по сервисному техническому обслуживанию или иным специалистом соответствующей квалификации.
3. Данное устройство не может использоваться детьми до 8 лет, лицами с ограниченными физическими, сенсорными или умственными способностями и с недостаточным опытом или знаниями, кроме случаев, если они находятся под присмотром лица, отвечающего за их безопасность, или получили соответствующие инструкции, позволяющие им безопасно эксплуатировать электроприбор и дающие им представление об опасности, сопряженной с его эксплуатацией. Не разрешайте детям играть с устройством.
4. Запрещается пользоваться пылесосом для уборки в следующих случаях (чтобы не повредить прибор, не привести к пожару или травме):
  - для уборки горячих предметов (непогашенные окурки);
  - для уборки крупных острых предметов (осколки стекла);
  - для уборки опасных предметов (растворители, едкие вещества), агрессивных веществ (кислот, моющих веществ) и жидкостей (воды);
  - для уборки взрывоопасных и легковоспламеняющихся веществ (бензин, спиртосодержащие жидкости и т.д.).
5. Перед чисткой и техническим обслуживанием выключайте пылесос, и отключайте штепсель от источника тока. Во избежание повреждения сетевого шнура пылесоса следует отсоединять пылесос от розетки держа за вилку, а не за шнур.
6. Перед подключением прибора убедитесь, что указанное на нем номинальное напряжение соответствует напряжению местной электросети.
7. Запрещается задевать сетевым шнуром за острые предметы, которые могут повредить сетевой шнур.
8. Не тяните и не поднимайте пылесос за шнур питания.
9. Не допускайте нахождения пылесоса вблизи кухонных плит или других источников тепла. В

противном случае высокая температура может привести к деформации и выцветанию пластиковых частей прибора и даже пожару.

10. Запрещается открывать крышку пылесоса и снимать контейнер для пыли во время работы пылесоса, так как это может привести к отсоединению контейнера для пыли и повреждению пылесоса.

11. Не рекомендуется использовать пылесос для уборки строительного мусора, поскольку это может привести к повреждению мотора пылесоса.

12. Не используйте пылесос в следующих случаях:

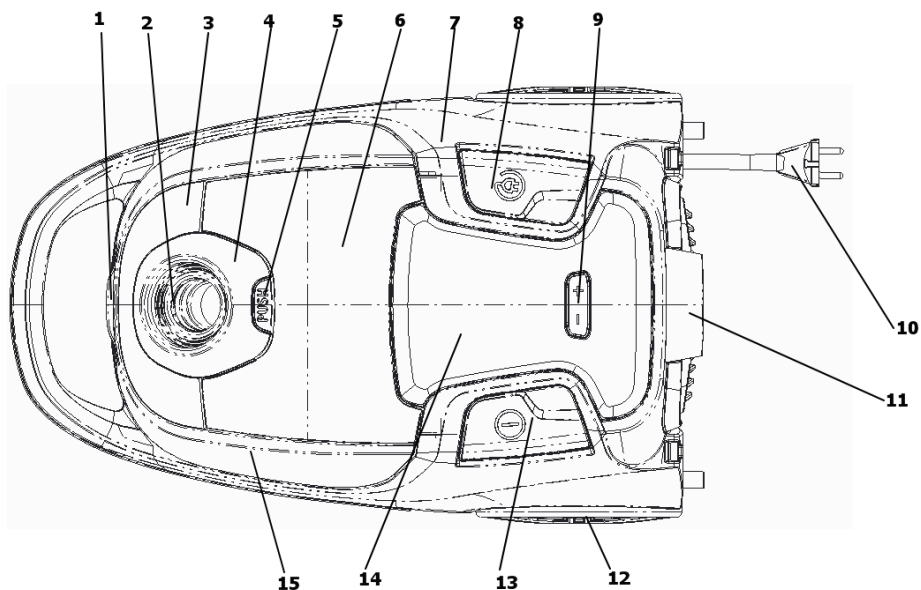
- если пылесос частично поврежден или работает ненадлежащим образом после падения;
- если поврежден сетевой шнур.

При возникновении вышеуказанных ситуаций не включайте пылесос или немедленно отключите его от сети, если поломка произошла во время работы, и обратитесь в авторизованный сервисный центр.

13. Не допускайте длительной работы пылесоса при засорении входного отверстия мусором во избежание перегрева, так как это может привести к повреждению мотора или деформации корпуса машины.

14. В пылесосе применяется двухфазная штепсельная вилка. При повреждении сетевого шнура во избежание получения травмы электрическим током сетевой шнур должен быть заменен в сервисном центре.

## ОПИСАНИЕ ПРИБОРА



1. Защелка передней крышки

2. Отверстие для фиксации гибкого шланга

3. Передняя крышка корпуса

4. Кнопка отсека аксессуаров

5. Кнопка для открытия отсека для насадок

6. Верхняя крышка корпуса

7. Задняя крышка корпуса

8. Кнопка автоматической смотки шнура

9. Кнопки выбора режима

10. Шнур питания

11. Решетка выходного отверстия

12. Колеса

13. Кнопка включения/выключения

14. Панель со светодиодным дисплеем

15. Передняя крышка

## КОМПЛЕКТАЦИЯ

Стальная телескопическая трубка

1 шт.

Щетка для ковра/пола

1 шт.

Щелевая насадка

1 шт.

Маленькая щетка для корпусной мебели

1 шт.

1 шт.

## ЭКСПЛУАТАЦИЯ ПЫЛЕСОСА

Перед использованием устройства внимательно ознакомьтесь с руководством по эксплуатации. После прочтения, пожалуйста, сохраните его для использования в будущем. Все иллюстрации, приведенные в данном руководстве, являются схематическими изображениями реальных объектов, которые могут отличаться от их реальных изображений.

- 1) Осторожно распакуйте устройство и удалите весь упаковочный материал. Удалите все рекламные наклейки с поверхности устройства.
- 2) Проверьте прибор после распаковки на наличие повреждений, таких как:
  - разрегулированные или поврежденные детали;
  - повреждение основного корпуса и отдельных компонентов;
  - повреждение вилки или кабеля.
- 3) Если вы заметили какие-либо повреждения не используйте пылесос и обратитесь в сервисную службу.

### 1. Перед первым использованием:

Поместите батарею в отсек пульта дистанционного управления. Аккуратно откройте крышку батарейного отсека (Рис. А), установите в него две батарейки размером AAA и напряжением 1,5 В (Рис. В), закройте крышку батарейного отсека (Рис. С).

**Примечание:** пожалуйста, убедитесь, что батарейки не установлены обратной полярности («+» и «-»). Если пылесос не используется в течение длительного времени, извлеките батарейки из пульта дистанционного управления.



А



В



С

2. Присоедините шланг к корпусу пылесоса. Для этого вставьте до щелчка втулку гибкого шланга в воздухоприемное отверстие. (Рис. 1) Для отсоединения шланга от пылесоса нажмите фиксаторы шланга и отсоедините его (Рис. 2). Присоедините телескопическую трубку к изогнутому концу гибкого шланга пылесоса (Рис. 3).
3. На телескопическую трубку установите разные насадки и щетки в соответствии с

необходимостью и целью уборки (Рис. 4); щелевая насадка предназначена для уборки диванов, стен, штор, пространств между мебелью и т.д. (Рис. 5); круглая щетка и щелевая насадка хранятся в специальном отсеке. Для того, чтобы его открыть, необходимо нажать на кнопку, крышка отсека откроется автоматически. После окончания уборки следует убрать все насадки обратно в специальный отсек. (Рис. 10).

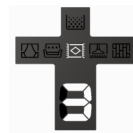
4. Подключите пылесос к источнику питания, нажмите кнопку включения/выключения, чтобы включить пылесос. Чтобы его отключить, нажмите кнопку еще раз (Рис. 6).
5. Регулировка мощности всасывания: для увеличения мощности нажмите кнопку «+», которая находится на панели с дисплеем. Для уменьшения мощности – кнопку «-» (Рис. 7). Всего есть пять режимов мощности.



Первый режим мощности  
Подходит для штор



Второй режим мощности  
Подходит для обивки  
подушек, диванов, ковров  
класса люкс



Третий режим мощности  
Подходит для обычных ковров



Четвертый режим мощности  
Подходит для ковров с  
длинным ворсом



Пятый режим мощности  
Подходит для твердых  
напольных покрытий

Другой способ управления мощностью всасывания – панель управления на рукоятке (Рис. 7). Нажмите кнопку включения/выключения, далее при помощи кнопок «+» и «-» выберите необходимый режим. Чтобы установить нужный режим мощности, жмите на кнопки «+» и «-» до тех пор, пока нужный режим не будет выбран.

6. На панели управления находятся три кнопки: кнопки «+» и «-» (Рис. D и E) и кнопка режима

ожидания (Рис. F).

**Примечание:** если при нажатии любой из кнопок индикатор на панели не реагирует, необходимо заменить батарейки в панели управления рукоятки (см. пункт «перед первым использованием»).



D



E



F

7. Пылесос следует переносить только за специальную ручку (Рис. 8).
8. Смотывание сетевого шнура: после использования отсоедините пылесос от источника питания, нажмите кнопку автоматической смотки шнура для его смотывания; рукой направляйте кабель, предотвращая захлестывание и повреждение им предметов (Рис. 7).
9. Функция обдува. Для начала вставьте щелевую насадку в рукоятку (Рис. 13). Затем присоедините шланг к корпусу пылесоса (Рис. 11). После того, как будет выбран подходящий режим, пылесос будет готов к эксплуатации (Рис. 14).



Рис. 1



Рис. 2



Рис. 3



Рис. 4



Рис. 5



Рис. 6





Рис. 7



Рис. 8



Рис. 9



Рис. 10



Рис. 11



Рис. 12



Рис. 13



Рис. 14

## ЧИСТКА И УХОД

### Замена и очистка мешка для сбора пыли

1. Если во время работы пылесоса индикатор заполнения мешка переключится на «красный», необходимо произвести замену бумажного или очистку тканевого пылесборника. (Рис. 15)

- Откройте переднюю крышку пылесоса (Рис. 16)
- Извлеките заполненный мешок для сбора пыли (Рис. 17).

Установка: установите мешок для сбора пыли в держатель мешка, а затем поместите его в выемку корпуса (Рис. 18).

**Примечание: если мешок для сбора пыли установлен неправильно, передняя крышка пылесоса не захлопнется.**

2. Чистка входного фильтра: прочистить фильтр можно теплой водой, а затем дать ему полностью высохнуть прежде, чем устанавливать на место (Рис. 19).

Замена входного фильтра: поднимите крышку воздухоборника, извлеките старый фильтр, а затем замените на новый (Рис. 20).

3. Чистка выходного фильтра: откройте выходную крышку и выньте рамку фильтра из держателя. Промойте фильтр теплой водой, а затем дайте полностью высохнуть прежде, чем устанавливать на место (Рис. 21/22).



Рис. 15



Рис. 16



Рис. 17



Рис. 18

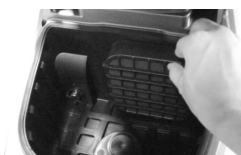


Рис. 19



Рис. 20



Рис. 21



Рис. 22

## УСТРАНЕНИЕ НЕИСПРАВНОСТЕЙ

Если в процессе работы происходят сбои, пожалуйста, используйте список советов по устранению неполадок, прежде чем обращаться в службу поддержки клиентов:

Проблема	Рекомендации по устранению
Пылесос не работает	<ul style="list-style-type: none"><li>– Подключить вилку пылесоса к источнику питания.</li><li>– Проверить предохранительный автомат на щитке электропитания.</li><li>– Нажмите кнопку включения, чтобы запустить пылесос.</li><li>– Отключить сетевой шнур от источника питания, дождитесь до охлаждения пылесоса.</li></ul>
Снижение мощности всасывания	<ul style="list-style-type: none"><li>– Проверьте наполненность контейнера для пыли и опустошите его при необходимости.</li><li>– Проверьте наличие крупного мусора в насадке, шланге и трубе. При обнаружении мусора необходимо извлечь.</li><li>– Проверьте, что ползунок управления мощности не установлен на минимальное значение.</li></ul>
Пылесос издает ненормальные звуки при работе	<ul style="list-style-type: none"><li>– Выключите прибор немедленно.</li><li>– Проверьте прибор на наличие засоров, удалите засор.</li><li>– Проверьте, что пылесборник установлен правильно.</li></ul>
Из пылесоса выдувается пыль	<ul style="list-style-type: none"><li>– Пылесборник установлен неправильно. Переустановите контейнер следуя инструкциям, приведенным в данном руководстве.</li></ul>
Воздух, выходящий из пылесоса, имеет запах	<ul style="list-style-type: none"><li>– Очистите фильтры, шланг и пылесборник.</li><li>– Убедитесь, что фильтры были хорошо просушены перед установкой обратно в пылесос и использование.</li></ul>

Выше приведены только распространенные возможные неисправности, которые могут быть диагностированы и устранены пользователем самостоятельно. Если проблема не решена, обратитесь в сервисный центр для консультации.

Не разбирайте и не ремонтируйте прибор самостоятельно, это опасно и может привести к повреждению прибора.

## УСЛОВИЯ ГАРАНТИИ

- Гарантийные обязательства Midea распространяются на 1 год (12 месяцев) в соответствии с законом «О защите прав потребителей».
- Гарантия не распространяется на комплект принадлежностей.
- Настройка изделия, порядок которой изложен в Руководстве по эксплуатации, не относится к гарантийному обслуживанию.
- Midea оставляет за собой право отказать в бесплатном гарантийном обслуживании изделия в случае несоблюдения изложенных далее условий гарантии.

### Изделия снимаются с гарантии в случаях:

- если изделие использовалось в целях, не соответствующих его прямому назначению;
- если нарушены правила эксплуатации, изложенные в Руководстве по эксплуатации;
- в случаях нарушения сохранности гарантийных пломб;
- если изменен, удален или неразборчив серийный номер изделия;
- в случае изменения внутреннего устройства или попытки самостоятельного ремонта.

### Гарантийные обязательства не распространяются на следующие виды неисправностей:

- механические повреждения;
- повреждения, вызванные попаданием внутрь изделия посторонних предметов, насекомых, веществ, жидкостей;
- повреждения, вызванные стихией, пожаром, бытовыми факторами, случайными внешними факторами (скачок напряжения в электрической сети, гроза и др.);
- повреждения, вызванные несоответствием стандартам параметров питающих сетей и других подобных внешних факторов.

В случае несоблюдения правил эксплуатации Midea снимает с себя ответственность за возможный вред, прямо или косвенно нанесенный продукцией, произведенной Midea, людям, домашним животным, имуществу.

### Правильная утилизация:



Данный символ, изображенный на изделии или на упаковке, указывает, что изделие не относится к разряду обычных бытовых отходов и после вывода из строя подлежит утилизации в надлежащем центре по утилизации электрического и электронного оборудования. Надлежащая утилизация прибора позволит избежать угрозы для окружающей среды и здоровья людей, вытекающей из неправильного обращения с прибором. Более подробную информацию по утилизации данного изделия можно получить в муниципалитете, местной службе по утилизации отходов или в магазине, где было приобретено изделие.

**ТЕХНИЧЕСКИЕ ХАРАКТЕРИСТИКИ**

Номинальное напряжение/частота	Максимальная мощность	Габариты (мм)	Вес без трубки и шланга (кг)
220-230 В~ 50 Гц	2200 Вт	530*340*260	7.6

## ДОПОЛНИТЕЛЬНАЯ ИНФОРМАЦИЯ

Изготовитель	<p>«Jiangsu Midea Cleaning Appliances Co, Ltd», No.39 Caohu Avenue, Xiangcheng Economic Development Zone, Suzhou, Jiangsu Province, 215131, China</p> <p>(«Цзянсу Мидея Клининг Апплиансес Ко, Лтд.»; No.39 Цао Авеню, Сянчен Экономик Девелопмент Зоне, Сучжоу, Цзянсу Провинс, 215131, Китай)</p> <p>Тел.: 86-512-657-88088; <a href="http://www.midea.com.cn">www.midea.com.cn</a>; e-mail: <a href="mailto:ce@midea.com.cn">ce@midea.com.cn</a></p>
Импортер в РФ	<p>ООО «Ориент Хоусхолд Апплиансес»; 127015, Москва, Новодмитровская улица, 2к1;</p> <p>Информационно-справочная служба тел.: 8-800-777-00-88 ; <a href="http://www.midearusssia.ru">www.midearusssia.ru</a></p>
Сертификат соответствия	<p>Этот прибор соответствует техническим регламентам Таможенного Союза:</p> <ul style="list-style-type: none"><li>- ТР ТС 004/2011 «О соответствии низковольтного оборудования»</li><li>- ТР ТС 020/2011 «Электромагнитная совместимость технических средств»</li></ul> <p>Изделие сертифицировано в органе по сертификации Общества с ограниченной ответственностью "Авто Эксперт". Место нахождения и адрес места осуществления деятельности: 125438, г. Москва, Пакгаузное ш., д. 1. Сертификат соответствия № TC RU C-CN.OM02.B.05521, срок действия до 02.04.2022</p>
Срок службы	5 лет
Серийный номер и дата изготовления  Серийный номер указан на этикетке, расположенной снизу на корпусе Вашего прибора	<p>Пример: 115 1506000242</p> <p>15-год изготовления; 06 –месяц изготовления; 000242 – номер прибора</p>

Все технические усовершенствования будут учтены в новой версии руководства по эксплуатации. Внешний вид изделия и цвет могут быть изменены производителем без предварительного уведомления.



